



**DX-LUCHTGORDIJN**

**SR**



**Biddle**

# Compleet klimaatsysteem

Sinds 2006 hebben Biddle en Daikin de krachten gebundeld en het resultaat mag er zijn. Samen zorgen ze voor een compleet klimaatsysteem in winkels en openbare gebouwen. Door Biddle luchtgordijnen te combineren met de uiterst efficiënte Daikin warmtepompsystemen wordt veel energie bespaard en is het comfort in het gebouw optimaal.

## Maximaal comfort

Zowel bezoekers als personeel ervaren maximaal comfort gedurende het hele jaar, onafhankelijk van de weersomstandigheden. Dit is het resultaat van de perfecte klimaatscheiding die de Biddle luchtgordijnen creëren, terwijl warmtepompsystemen de binnenruimte comfortabel verwarmen, koelen of ventileren.



## Energiebewuste airconditioning oplossingen

Het combineren van luchtgordijnen met warmtepompen en warmteterugwinning (heat recovery) heeft als voordeel dat klimaatscheiding, verwarming, koeling en ventilatie in één systeem zijn gecombineerd. Ten opzichte van conventionele installaties wordt aanzienlijk bespaard op de energiekosten, waardoor de terugverdiëntijd zeer kort is, meestal rond de 1,5 jaar. Het stabiele binnenklimaat als gevolg van de efficiënte klimaatscheiding beperkt het warmteverlies door de deuropening en versterkt bovendien het rendement van de Daikin systemen. Een Daikin warmtepomp is erg efficiënt en bespaart tot 40% op de energiekosten vergeleken met een hoog rendement CV-ketel. Een Biddle luchtgordijn in combinatie met de warmtepompsystemen van Daikin zorgt voor de ultieme energiebewuste oplossing voor koeling, verwarming, ventilatie en klimaatscheiding en maakt andere energie-opwekkers, zoals een CV-installatie, overbodig.



## Daikin klimaatsystemen

Biddle luchtgordijnen worden plug&play aangesloten op diverse Daikin klimaatsystemen.

- **Warmtepomp/heat recovery:** voor het verwarmen en/of koelen van een gebouw. De vrijgekomen warmte van koelsystemen (restwarmte) wordt hergebruikt voor het Biddle luchtgordijn.
- **Conveni-pack:** een unieke totaaloplossing voor koelopslag en airconditioning, waarbij het energieverbruik tot een minimum wordt beperkt, omdat tot wel 100% van de warmte wordt teruggewonnen uit koelapparatuur en wordt aangewend voor het verwarmen van de ruimte. Dit zonder additionele kosten.

# SR: revolutionaire klimaatscheiding

Met het SR comfort-luchtgordijn zet Biddle een nieuwe standaard in klimaatscheiding. Nog nooit is een dergelijke mate van comfort en energiezuinigheid gerealiseerd, terwijl de deuren uitnodigend openstaan. De SR omvat alle kennis die Biddle in de afgelopen 60 jaar heeft opgedaan op het gebied van klimaatscheiding.

## Energiezuinig en comfortabel

De SR boven de deuropening zorgt voor hoge energiebesparingen en een comfortabel binnenklimaat door een slimme combinatie van vier technologieën. De i-sense infrarood technologie is geïntegreerd in het uitblaasrooster en verzamelt de binnen- en buitentemperatuur door de omgeving rondom de deuropening zorgvuldig te scannen. De CHIPS vertaalt de gemeten temperatuur automatisch in de juiste uitblaasbreedte (Controlled Air strength), dieptewerking (gelijkrichter) en uitblaasstemperatuur. Hierdoor staat de SR continu optimaal ingesteld, zodat de ruimtetemperatuur op het gewenste niveau blijft.

## Intelligente regeling en monitoring

Op het gebied van regelingen heeft Biddle een uitgebreid assortiment: een lokale regeling, het monitoren op afstand of integratie in een gebouwbeheersysteem. De SR is standaard voorzien van Biddle's auto-actieve regeling inclusief b-touch bedieningspaneel. Door het loggen van data is het mogelijk de prestaties rondom de deuropening in kaart te brengen. Het is ook mogelijk het energieverbruik en comfort op afstand te monitoren door middel van de b-connect monitoring module. Het aansluiten op een GBS is eenvoudig door de standaard geïntegreerde aansluiting voor het Modbus communicatieprotocol.



## Voordelen

### Energiezuinig en comfortabel

- i-sense verzamelt temperatuurgegevens in deuropening
- CHIPS vertaalt dit in de optimale instelling
- Gelijkrichter- en Controlled Air strength technologie creëren de optimale klimaatscheiding

### Intelligente regeling en monitoring

- Auto-actieve regeling
- b-connect monitoring module
- Modbus communicatie (standaard geïntegreerd)

### Onopvallende integratie in interieur

- Zeer laag geluidsniveau
- Klantspecifieke styling mogelijk

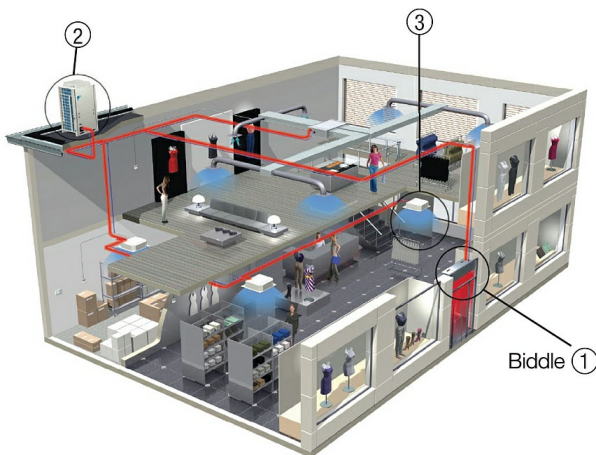
### En nog meer....

- Van analyse tot monitoring is Biddle uw partner
- Geschikt voor diverse verwarmingsbronnen
- Gebruiks- en onderhoudsvriendelijk



# Energiebewust klimaatconcept

Biddle en Daikin leveren een uniek "plug and play" - klimaatconcept. Binnen dit energiebewuste klimaatconcept worden twee verschillende samenstellingen aangeboden: model SRV en SRQ.

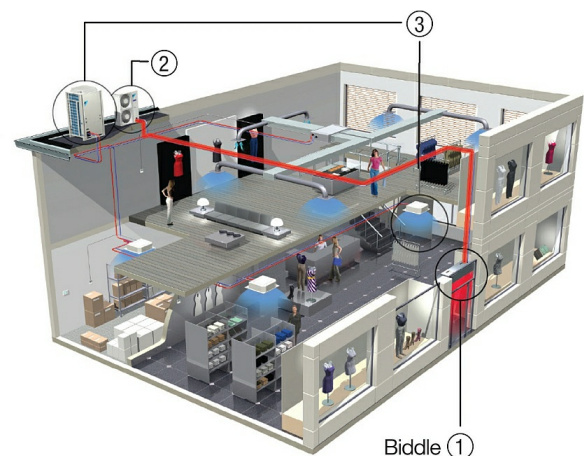


## Compleet SRV-luchtgordijn - klimaatsysteem

Het klimaatsysteem bestaande uit het SR luchtgordijn, model SRV (1), Daikin VRV buitendeel (2) en binnendelen (3) levert verwarming, koeling, ventilatie en klimaatscheiding in één energiezuinige installatie. Bij tegelijk verwarmen en koelen is het mogelijk de onttrokken warmte van de koelsystemen te hergebruiken voor het luchtgordijn, waardoor de energiekosten aanzienlijk gereduceerd kunnen worden. Dit geïntegreerde klimaatsysteem is energiezuinig, snel terug te verdienen en zorgt voor een comfortabel binnenklimaat.

## Standalone SRQ-luchtgordijn - warmtepomp

Het SR luchtgordijn, model SRQ (1), is leverbaar in combinatie met een Daikin ERQ warmtepomp (2). De warmtepomp levert de benodigde verwarmingsenergie voor de klimaatscheiding in de deuropening. De verwarming en koeling in het gebouw worden separaat geregeld (3). Het aansluiten van de SR op een warmtepomp levert hoge energiebesparingen op: tot wel 40% in vergelijking met een hoog rendement ketel en zelfs 73% ten opzichte van een elektrisch luchtgordijn. Deze klimaatoplossing is duurzaam, energiebesparend en in de ruimte is het aangenaam om te verblijven.



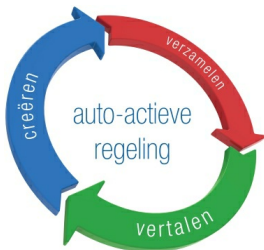
*SR ook verkrijgbaar in hybride DX-uitvoering*

## Constance verwarming met hybride SR

De hybride SR bestaat uit een DX- en een aanvullend elektrisch verwarmingselement. Eerst wordt maximaal gebruik gemaakt van de beschikbare warmte uit DX. Indien nodig schakelt het elektrische element automatisch bij, waardoor de benodigde uitblaastemperatuur continu wordt gehaald. Bij koude omstandigheden springt het elektrische element dan automatisch bij, wanneer het buitendeel niet toereikend is om de gewenste capaciteit te leveren. Ook tijdens de ontdooicyclus levert het elektrische element de benodigde verwarming. De klimaatscheiding blijft zo dus altijd gewaarborgd.

# Auto-actieve regeling

De SR is standaard voorzien van Biddle's innovatieve **auto-actieve regeling**. Deze regeling past automatisch op basis van actuele, correcte informatie over binnen- en buitentemperaturen in de deuropening continu de luchtsnelheid en warmte van de SR aan, waardoor het luchtgordijn altijd juist functioneert. Een constant, optimaal en energiezuinig binnenklimaat is het resultaat, zonder dat de gebruiker hier iets voor hoeft te doen.



## Revolutionaire combinatie van technologieën

De auto-actieve regeling van de SR bevat vier gerenommeerde Biddle technologieën. De revolutionaire gepatenteerde i-sense infrarood technologie **verzamelt** alle temperatuur-gegevens in de deuropening. De intelligente CHIPS-technologie **vertaalt** dit in de juiste instelling en de bewezen Controlled Air strength en gepatenteerde gelijkrichtertechnologie **creëren** de perfecte klimaatscheiding.

## Voor elk regelsysteem

De SR is standaard uitgerust met het gebruiksvriendelijke b-touch bedieningspaneel voor het lokaal wijzigen van comfort instellingen. Doordat de intelligentie in de SR is geïntegreerd, kan de ingestelde SR ook zonder b-touch functioneren. Voor centrale aansturing is het mogelijk gebruik te maken van een standaard geïntegreerd **Modbus** protocol. Ook kan met BACnet worden gecommuniceerd. Hierdoor is bediening en uitlezing op afstand met een gebouwbeheersysteem (GBS) mogelijk. Daarnaast is het mogelijk de SR op afstand te monitoren via de **b-connect**. Hierbij worden de prestaties van de SR op het gebied van energieverbruik en comfort in kaart gebracht.



## Voordelen

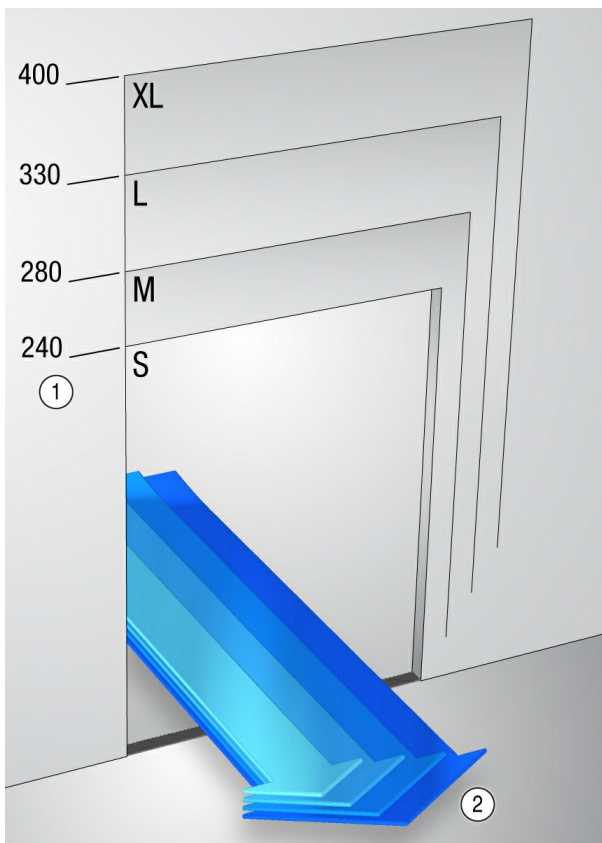
### Combinatie SR - Daikin

- Duurzame klimaatoplossing
- Geïntegreerd klimaatstelsel mogelijk
- Uitgebreide regelmogelijkheden
- Uiterst laag energieverbruik
- Lage investeringskosten (geen CV nodig)
- Optimaal comfort
- Lage CO<sub>2</sub>-uitstoot

*Voor meer informatie over de commerciële voordelen van de SR is een aparte brochure beschikbaar.*

# Selectie bepalend voor werking

Voor een optimale werking van de SR is de juiste selectie van groot belang. Een luchtgordijn functioneert goed als deze de deuropening in zijn geheel afschermt en voldoende verwarmingscapaciteit heeft om de binnenkomende koude buitenlucht op te warmen tot een comfortabele temperatuur.



## Correcte installatie

Voor een goede werking moet de afstand tussen het luchtgordijn en de deur zo klein mogelijk zijn en moet het luchtgordijn minimaal even breed zijn als de deuropening.

## 1. Installatiehoogte

Op basis van de installatiehoogte (van vloer tot onderkant toestel) en deurbreedte is het eenvoudig een luchtgordijn te selecteren (zie figuur hiernaast en selectietabel).

## 2. Natuurlijke ventilatie

De hoeveelheid en temperatuur van de binnenkomende buitenlucht zijn moeilijk te meten, omdat omstandigheden in de deuropening continu veranderen. Ook bouwkundige aspecten zijn van grote invloed op de capaciteitsbehoefte. Voor een globale selectie gelden de volgende richtlijnen:

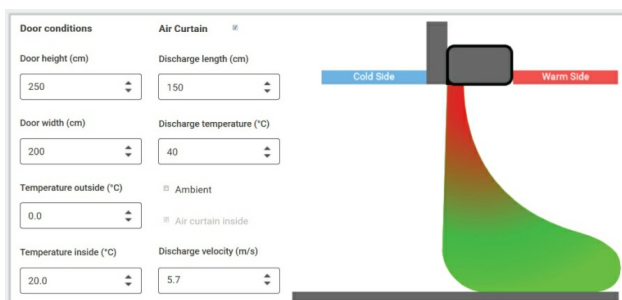
**Gunstig:** overdekt winkelcentrum, beschutte winkels

**Normaal:** geringe directe windaanvullen, geen open deuren tegenover elkaar, begane grond

**Ongunstig:** op een hoek of plein, verdiepingen, open trappenhuis

## Selectietabel

	situatie		
	gunstig	normaal	ongunstig
uitvoering	deurhoogte (cm)		
S	< 240	< 220	-
M	< 280	< 250	< 220
L	< 330	< 300	< 280
XL	< 400	< 350	< 320



## Simulatietool

Voor het selecteren van het juiste luchtgordijn heeft Biddle een simulatietool ontwikkeld: **VACP (Visual Air Curtain Performance)**. Voor elke deuropening heeft Biddle een passend advies. Voor meer informatie kunt u contact opnemen met de verkoopafdeling van Biddle.

# Voor elke situatie een oplossing



De mogelijkheden met de SR zijn eindeloos. In elke deuropening creëert het de optimale klimaatscheiding. Daarnaast is de SR "plug and play" met Daikin-systemen.

## Typecodering:

### SRV S-100-DK-80-F

<b>SRV</b>	=	SR met Daikin VRV
<b>SRQ</b>	=	SR met Daikin ERQ
<b>Capaciteit</b>		
S	=	Small (200 - 240 cm)
M	=	Medium (220 - 280 cm)
L	=	Large (250 - 330 cm)
XL	=	Extra Large (300 - 400 cm)
<b>Lengte (cm)</b>		
100 - 150 - 200 - 250		
<b>DX</b>	=	Koelmiddel R410a
<b>Indexwaarde buitendeel</b>		
80 - 100 - 125 - 140 - 250		
<b>Model</b>		
F	=	Vrijhangend model
R	=	Inbouwmodel
C	=	Cassette model

Voor informatie over de water-, elektrische, hybride en ambient uitvoeringen is een aparte brochure beschikbaar.

## Voor elke deurbreedte

Door meer toestellen naast elkaar te hangen, worden deuropeningen breder dan 250 cm afgeschermd.

## Regelmogelijkheden

- auto-actieve regeling met b-touch bedieningspaneel
- b-connect monitoring module
- Modbus communicatie

## Daikin

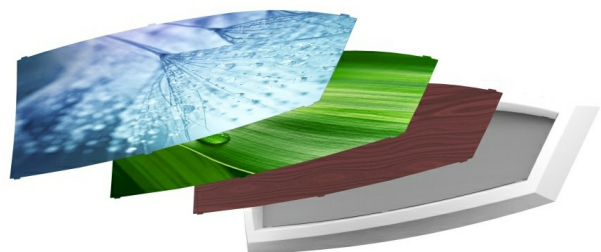
- DX: Directe expansie SRQ
- S-100 niet leverbaar

## Standaard kleuren

- RAL 9016 (met accent zijcapen in RAL 9006)
- RAL 9006
- Andere RAL classic kleuren op aanvraag leverbaar

## Klantspecifieke styling

De uitneembare inlays in de zijcapen van de SR worden standaard in grijs en wit meegeleverd. Het is ook mogelijk deze inlays klantspecifiek te stylen qua kleur en logo.





# Levering en accessoires



i-sense

## Technologieën

- i-sense infrarood technologie
- CHIPS-technologie
- Controlled Air strength technologie
- Gelijkrichtertechnologie

## DX-uitvoering

Bij een volledige installatie zijn naast model SRV of SRQ diverse door Daikin te leveren onderdelen nodig.



b-touch bedieningspaneel

## Standaard levering

- Modbus communicatie
- Luchtfilters
- Ophangbeugels voor plafondmontage
- Kanaalaansluitingen model R (kanalen niet meegeleverd)

## Bedieningspakket auto-actieve regeling

- b-touch bedieningspaneel
- Twee Biddle zwakstroomkabels: 1 x 5 m, 1 x 25 m
- Twee zijkappen (model F)



zijkappen - 2 kleuren

## Optioneel

- b-connect monitoring module
- Filtersensor
- Wandophangbeugels: standaard en design
- Draadstangbekleding
- Deurcontactschakelaar
- Externe buitenvoeler

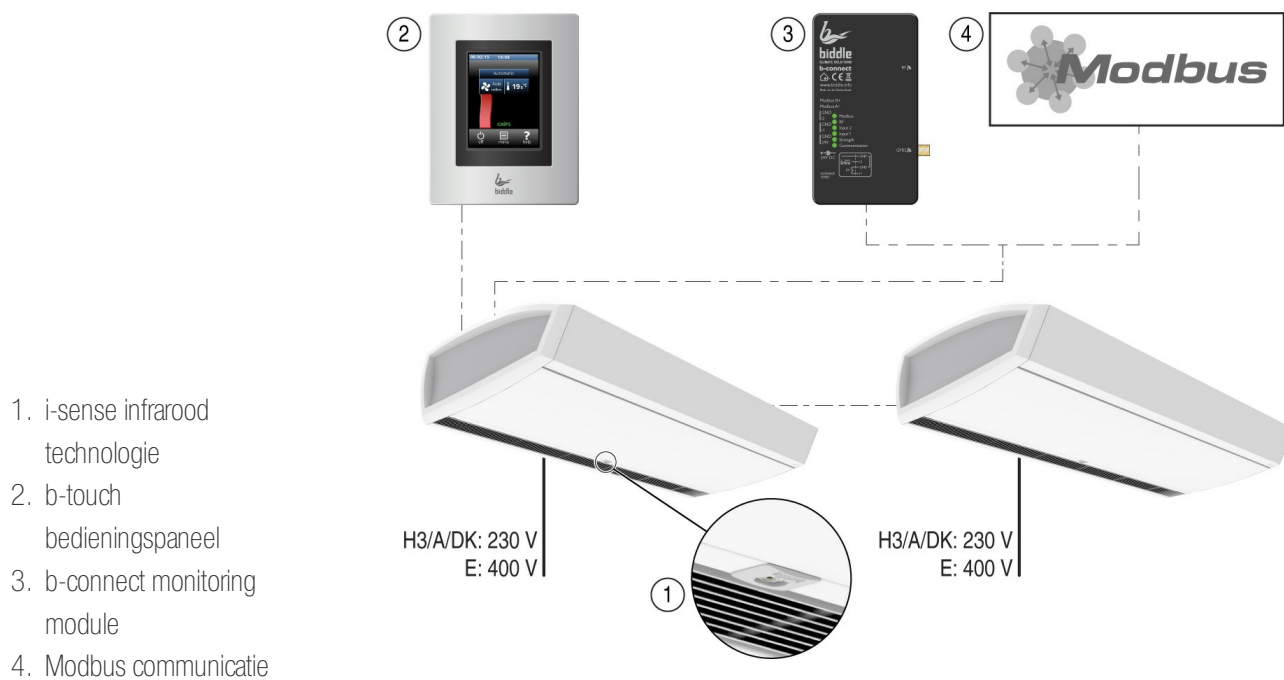
## Montagemogelijkheden

- Wandophangbeugels
- M8 draadstangen (evt. voorzien van draadstangbekleding)



# Elektrische aansluitingen

De SR is standaard voorzien van het b-touch bedieningspaneel en de i-sense infrarood technologie. Het is mogelijk gebruik te maken van de b-connect monitoring module of communicatie via Modbus.



# Specificaties



## Omkasting

De omkasting is gemaakt van zincorplaat met aan de onderzijde een inspectiepaneel. De aanzuigroosters zijn gemaakt van geanodiseerd aluminium met vaste lamellen. De aanzuigmodule, zijkappen en de omkasting worden standaard geleverd in de kleuren aluminium (RAL 9006) of verkeerswit (RAL 9016). De zijkappen van de verkeerswitte SR bevatten een accent in grijs (RAL 9006). Andere RAL classic kleuren zijn tegen meerprijs leverbaar.

## Ventilator- /motoreenheid

Het luchtgordijn is uitgerust met twee of meer (afhankelijk van het type) dubbelaanzuigende trillingvrij opgehangen centrifugaalventilatoren. Elke ventilator wordt aangedreven door een tweezijdig opgehangen buitenloopmotor op lagers. Het ventilatorhuis en het schoepenwiel zijn vervaardigd van sendzimir verzinkte staalplaat. De motoren zijn standaard uitgevoerd met thermocontacten. Het thermocontact verbreekt het elektrische circuit van de motor zodra de maximaal toelaatbare motortemperaturen wordt overschreden.

## Verwarmingsbatterijen

**DX:** opgebouwd uit 3/8" koperen pijpen en aluminium lamellen. De vloeistofaansluiting is 9.52 mm en de gasaansluiting is 16 mm (bij 100, S/M-150 & 200, S-250), 19 mm (bij M-250, L/XL-150) of 22 mm (bij L-200 en 250).

**Hybride:** een combinatie van een DX-batterij met een elektrische verwarmingsbatterij met spiraalelementen.

## Aansluitingen

Voor de aansluiting op de netspanning zijn DX-toestellen voorzien van een voedingskabel

(ca. 2 m) met aangegoten stekker met randaarde. De aansluiting voor Daikin toestellen en de connectorplaat zijn aan de bovenzijde van het toestel bevestigd. Het toestel hoeft bij de installatie niet te worden geopend.

De voedingskabel voor de elektrische verwarming dient in het toestel te worden aangesloten. In de bovenzijde van het toestel is een wartel geplaatst voor de doorvoer van de voedingskabel. Dit dient een 5-aderige voedingskabel te zijn (3 fases + aarde + nul).

# Toelichting technische gegevens

Door de auto-actieve regeling van het SR DX-luchtgordijn varieert de uitblaastemperatuur in alle standen, afhankelijk van de situatie. De maximale verwarmingscapaciteit van de SR DX-toestellen is gelijk aan de capaciteit bij de hoogste ventilatorstand.

## Selectie Daikin buitendeel

Bij model SRV moeten voor de selectie van het Daikin buitendeel de capaciteitsindexen van alle binnenunits bij elkaar opgeteld worden.

## Geluid

De geluidsgegevens zijn gebaseerd op het directe veld, in een situatie met een open deur en een geluidsabsorberend plafond. De geluidsgegevens voor andere situaties kunnen worden bepaald door nevenstaande waarden bij de tabelwaarden op te tellen.

Gesloten deur	<b>+ 1 - 2 dB(A)</b>
Akoestisch "hard" plafond	<b>+ 2 - 3 dB(A)</b>

Afwijkende afstanden en meerdere toestellen naast elkaar kunnen worden berekend met onderstaande tabel. Hierbij zijn de gegevens van een 1 m toestel, gemeten op een afstand van 3 m, het uitgangspunt. De factoren gelden voor alle types luchtgordijnen.

## Correctiefactoren geluiddruk in dB(A)

afstand (m)	totale toestellengte (m)					
	1	1,5	2	2,5	3	3,5
1	+9.5	+11.3	+12.6	+13.5	+14.3	+15.0
2	+3.5	+5.3	+6.5	+7.5	+8.3	+9.0
3	0	+1.8	+3.0	+4.0	+4.8	+5.4
4	-2.5	-0.7	+0.5	+1.5	+2.3	+2.9
5	-4.4	-2.7	-1.4	-0.5	+0.3	+1.0

## Opmerking

De SRQ S-100 is niet leverbaar.

## DX-verwarming

<b>SRV S-100-DK</b>							
toestellengte	m	<b>1</b>					
deurhoogte	m	<b>2 - 2.4</b>					
aansluitspanning	V/ph/Hz	230/1/50					
max. stroom motoren (1 fase)	A	0,88					
max. vermogen motoren	kW	0,2					
max. specifiek vermogen ventilator	W/l/s	0,63					
max. verwarmingscapaciteit	kW	7,8					
capaciteitsindex		80					
gewicht F / R / C	kg	52/62/60					
aanzuigtemperatuur	°C	20					
uitblaastemperatuur	°C	30 - 45					
stand		<b>1</b>	<b>2</b>	<b>3</b>	<b>4</b>	<b>5</b>	<b>6</b>
luchthoeveelheid	m³/h	440	600	680	880	1010	1130
verwarmingscapaciteit	kW	3,6	4,7	5,2	6,4	7,1	7,8
geluidrukniveau op 3 m	dB(A)	27	33	37	42	46	48

<b>SRV/Q S-150-DK</b>							
toestellengte	m	<b>1,5</b>					
deurhoogte	m	<b>2 - 2.4</b>					
aansluitspanning	V/ph/Hz	230/1/50					
max. stroom motoren (1 fase)	A	1,32					
max. vermogen motoren	kW	0,3					
max. specifiek vermogen ventilator	W/l/s	0,63					
max. verwarmingscapaciteit	kW	9,7					
capaciteitsindex		80					
gewicht F / R / C	kg	73/89/84					
aanzuigtemperatuur	°C	20					
uitblaastemperatuur	°C	30 - 45					
stand		<b>1</b>	<b>2</b>	<b>3</b>	<b>4</b>	<b>5</b>	<b>6</b>
luchthoeveelheid	m³/h	660	910	1020	1320	1520	1700
verwarmingscapaciteit	kW	4,9	6,2	6,8	8,2	9	9,7
geluidrukniveau op 3 m	dB(A)	28	35	39	43	47	50



## DX-verwarming

<b>SRV/Q S-200-DK</b>							
toestellengte	m	<b>2</b>					
deurhoogte	m	<b>2 - 2.4</b>					
aansluitspanning	V/ph/Hz	230/1/50					
max. stroom motoren (1 fase)	A	1,76					
max. vermogen motoren	kW	0,39					
max. specifiek vermogen ventilator	W/l/s	0,63					
max. verwarmingscapaciteit	kW	12,6					
capaciteitsindex		100					
gewicht F / R / C	kg	88/109/103					
aanzuigtemperatuur	°C	20					
uitblaastemperatuur	°C	30 - 45					
stand		<b>1</b>	<b>2</b>	<b>3</b>	<b>4</b>	<b>5</b>	<b>6</b>
luchthoeveelheid	m³/h	880	1210	1360	1770	2020	2260
verwarmingscapaciteit	kW	6,4	8,1	8,9	10,6	11,7	12,6
geluidrukniveau op 3 m	dB(A)	30	36	40	45	49	51

<b>SRV/Q S-250-DK</b>							
toestellengte	m	<b>2,5</b>					
deurhoogte	m	<b>2 - 2.4</b>					
aansluitspanning	V/ph/Hz	230/1/50					
max. stroom motoren (1 fase)	A	2,2					
max. vermogen motoren	kW	0,49					
max. specifiek vermogen ventilator	W/l/s	0,63					
max. verwarmingscapaciteit	kW	17,3					
capaciteitsindex		140					
gewicht F / R / C	kg	113/139/131					
aanzuigtemperatuur	°C	20					
uitblaastemperatuur	°C	30 - 45					
stand		<b>1</b>	<b>2</b>	<b>3</b>	<b>4</b>	<b>5</b>	<b>6</b>
luchthoeveelheid	m³/h	1100	1510	1700	2210	2530	2830
verwarmingscapaciteit	kW	8,5	10,9	12	14,5	16	17,3
geluidrukniveau op 3 m	dB(A)	31	37	41	46	50	52

## DX-verwarming

<b>SRV/Q M-100-DK</b>							
toestellengte	m	<b>1</b>					
deurhoogte	m	<b>2.2 - 2.8</b>					
aansluitspanning	V/ph/Hz	230/1/50					
max. stroom motoren (1 fase)	A	1,25					
max. vermogen motoren	kW	0,27					
max. specifiek vermogen ventilator	W/l/s	0,63					
max. verwarmingscapaciteit	kW	9,7					
capaciteitsindex		80					
gewicht F / R / C	kg	59/69/67					
aanzuigtemperatuur	°C	20					
uitblaastemperatuur	°C	30 - 45					
stand		<b>1</b>	<b>2</b>	<b>3</b>	<b>4</b>	<b>5</b>	<b>6</b>
luchthoeveelheid	m <sup>3</sup> /h	490	740	880	1180	1310	1530
verwarmingscapaciteit	kW	3,9	5,6	6,4	8	8,6	9,7
geluidrukniveau op 3 m	dB(A)	25	34	39	45	50	53

<b>SRV/Q M-150-DK</b>							
toestellengte	m	<b>1,5</b>					
deurhoogte	m	<b>2.2 - 2.8</b>					
aansluitspanning	V/ph/Hz	230/1/50					
max. stroom motoren (1 fase)	A	1,87					
max. vermogen motoren	kW	0,4					
max. specifiek vermogen ventilator	W/l/s	0,63					
max. verwarmingscapaciteit	kW	11,7					
capaciteitsindex		80					
gewicht F / R / C	kg	81/97/92					
aanzuigtemperatuur	°C	20					
uitblaastemperatuur	°C	30 - 45					
stand		<b>1</b>	<b>2</b>	<b>3</b>	<b>4</b>	<b>5</b>	<b>6</b>
luchthoeveelheid	m <sup>3</sup> /h	730	1100	1320	1780	1960	2300
verwarmingscapaciteit	kW	5,3	7,2	8,1	9,9	10,6	11,7
geluidrukniveau op 3 m	dB(A)	26	35	40	47	51	54

## DX-verwarming

<b>SRV/Q M-200-DK</b>							
toestellengte	m	<b>2</b>					
deurhoogte	m	<b>2.2 - 2.8</b>					
aansluitspanning	V/ph/Hz	230/1/50					
max. stroom motoren (1 fase)	A	2,49					
max. vermogen motoren	kW	0,54					
max. specifiek vermogen ventilator	W/l/s	0,63					
max. verwarmingscapaciteit	kW	15,2					
capaciteitsindex		100					
gewicht F / R / C	kg	101/122/116					
aanzuigtemperatuur	°C	20					
uitblaastemperatuur	°C	30 - 45					
stand		<b>1</b>	<b>2</b>	<b>3</b>	<b>4</b>	<b>5</b>	<b>6</b>
luchthoeveelheid	m³/h	970	1470	1750	2370	2610	3070
verwarmingscapaciteit	kW	6,9	9,4	10,6	12,9	13,8	15,2
geluiddruk niveau op 3 m	dB(A)	28	37	42	48	53	56

<b>SRV/Q M-250-DK</b>							
toestellengte	m	<b>2,5</b>					
deurhoogte	m	<b>2.2 - 2.8</b>					
aansluitspanning	V/ph/Hz	230/1/50					
max. stroom motoren (1 fase)	A	3,12					
max. vermogen motoren	kW	0,67					
max. specifiek vermogen ventilator	W/l/s	0,63					
max. verwarmingscapaciteit	kW	21,1					
capaciteitsindex		140					
gewicht F / R / C	kg	125/151/143					
aanzuigtemperatuur	°C	20					
uitblaastemperatuur	°C	30 - 45					
stand		<b>1</b>	<b>2</b>	<b>3</b>	<b>4</b>	<b>5</b>	<b>6</b>
luchthoeveelheid	m³/h	1210	1840	2190	2960	3270	3840
verwarmingscapaciteit	kW	9,2	12,7	14,5	17,8	19	21,1
geluiddruk niveau op 3 m	dB(A)	29	38	43	49	54	57

## DX-verwarming

<b>SRV/Q L-100-DK</b>							
toestellengte	m	<b>1</b>					
deurhoogte	m	<b>2.5 - 3.3</b>					
aansluitspanning	V/ph/Hz	230/1/50					
max. stroom motoren (1 fase)	A	3,03					
max. vermogen motoren	kW	0,57					
max. specifiek vermogen ventilator	W/l/s	0,66					
max. verwarmingscapaciteit	kW	17,1					
capaciteitsindex		125					
gewicht F / R / C	kg	72/85/83					
aanzuigtemperatuur	°C	20					
uitblaastemperatuur	°C	30 - 45					
stand		<b>1</b>	<b>2</b>	<b>3</b>	<b>4</b>	<b>5</b>	<b>6</b>
luchthoeveelheid	m³/h	1010	1440	1710	2240	2680	3140
verwarmingscapaciteit	kW	7,6	10,1	11,4	13,8	15,5	17,1
geluidrukniveau op 3 m	dB(A)	33	40	43	48	53	56

<b>SRV/Q L-150-DK</b>							
toestellengte	m	<b>1,5</b>					
deurhoogte	m	<b>2.5 - 3.3</b>					
aansluitspanning	V/ph/Hz	230/1/50					
max. stroom motoren (1 fase)	A	4,55					
max. vermogen motoren	kW	0,86					
max. specifiek vermogen ventilator	W/l/s	0,66					
max. verwarmingscapaciteit	kW	25,6					
capaciteitsindex		200					
gewicht F / R / C	kg	106/124/121					
aanzuigtemperatuur	°C	20					
uitblaastemperatuur	°C	30 - 45					
stand		<b>1</b>	<b>2</b>	<b>3</b>	<b>4</b>	<b>5</b>	<b>6</b>
luchthoeveelheid	m³/h	1510	2160	2560	3360	4020	4720
verwarmingscapaciteit	kW	11,4	15,1	17,1	20,7	23,2	25,6
geluidrukniveau op 3 m	dB(A)	34	41	44	50	54	58



## DX-verwarming

SRV/Q L-200-DK							
toestellengte	m	<b>2</b>					
deurhoogte	m	<b>2.5 - 3.3</b>					
aansluitspanning	V/ph/Hz	230/1/50					
max. stroom motoren (1 fase)	A	6,07					
max. vermogen motoren	kW	1,15					
max. specifiek vermogen ventilator	W/l/s	0,66					
max. verwarmingscapaciteit	kW	32,3					
capaciteitsindex		250					
gewicht F / R / C	kg	134/159/155					
aanzuigtemperatuur	°C	20					
uitblaastemperatuur	°C	30 - 45					
stand		<b>1</b>	<b>2</b>	<b>3</b>	<b>4</b>	<b>5</b>	<b>6</b>
luchthoeveelheid	m³/h	2010	2880	3410	4480	5360	6290
verwarmingscapaciteit	kW	14,9	19,5	22	26,4	29,5	32,3
geluiddruk niveau op 3 m	dB(A)	36	43	46	51	56	59

SRV/Q L-250-DK							
toestellengte	m	<b>2,5</b>					
deurhoogte	m	<b>2.5 - 3.3</b>					
aansluitspanning	V/ph/Hz	230/1/50					
max. stroom motoren (1 fase)	A	7,58					
max. vermogen motoren	kW	1,44					
max. specifiek vermogen ventilator	W/l/s	0,66					
max. verwarmingscapaciteit	kW	34,4					
capaciteitsindex		250					
gewicht F / R / C	kg	167/199/193					
aanzuigtemperatuur	°C	20					
uitblaastemperatuur	°C	30 - 45					
stand		<b>1</b>	<b>2</b>	<b>3</b>	<b>4</b>	<b>5</b>	<b>6</b>
luchthoeveelheid	m³/h	2520	3610	4270	5600	6700	7860
verwarmingscapaciteit	kW	16,9	21,8	24,3	28,7	31,7	34,4
geluiddruk niveau op 3 m	dB(A)	37	44	47	52	57	60

## DX-verwarming

<b>SRV/Q XL-100-DK</b>							
toestellengte	m	<b>1</b>					
deurhoogte	m	<b>3 - 4</b>					
aansluitspanning	V/ph/Hz	230/1/50					
max. stroom motoren (1 fase)	A	5,02					
max. vermogen motoren	kW	1,03					
max. specifiek vermogen ventilator	W/l/s	0,94					
max. verwarmingscapaciteit	kW	19,6					
capaciteitsindex		125					
gewicht F / R / C	kg	76/89/87					
aanzuigtemperatuur	°C	20					
uitblaastemperatuur	°C	30 - 45					
stand		<b>1</b>	<b>2</b>	<b>3</b>	<b>4</b>	<b>5</b>	<b>6</b>
luchthoeveelheid	m³/h	1170	1580	2030	2720	3370	3950
verwarmingscapaciteit	kW	8,5	10,8	12,9	15,7	17,9	19,6
geluiddruk niveau op 3 m	dB(A)	38	42	47	52	57	62

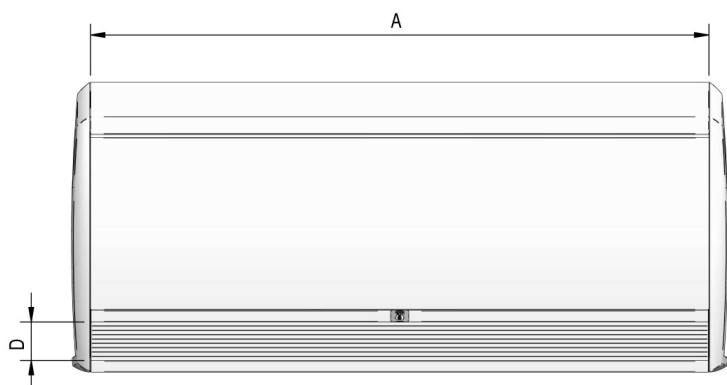
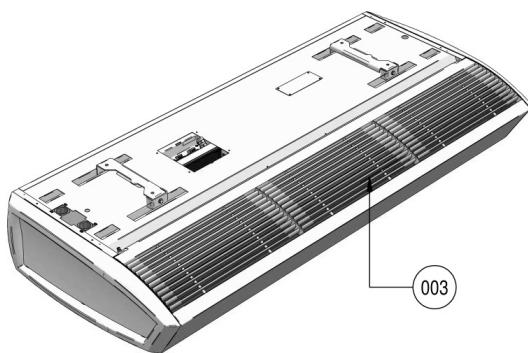
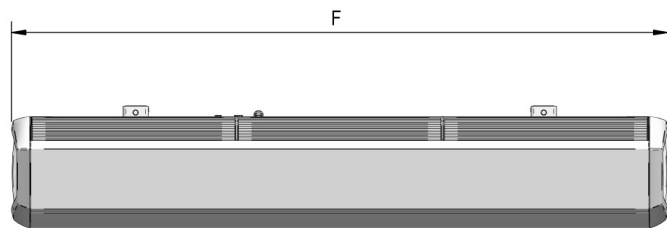
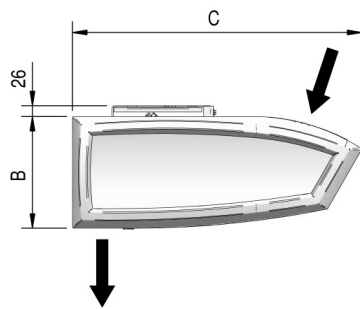
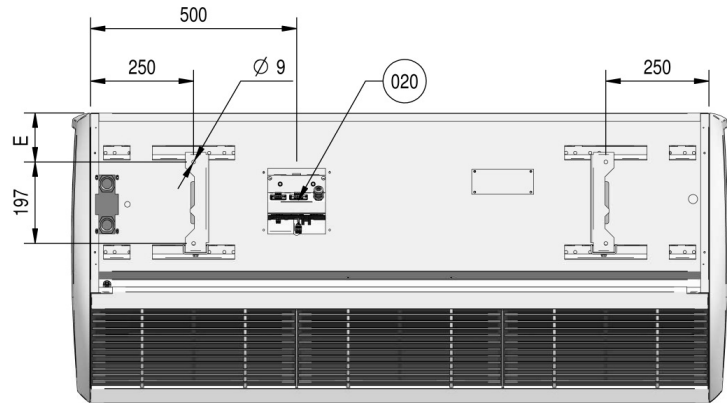
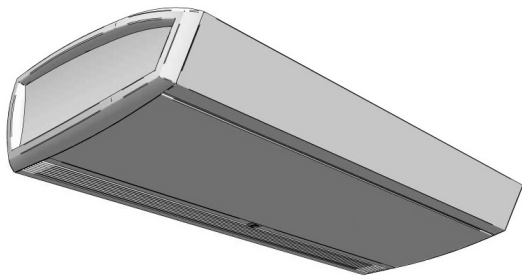
<b>SRV/Q XL-150-DK</b>							
toestellengte	m	<b>1,5</b>					
deurhoogte	m	<b>3 - 4</b>					
aansluitspanning	V/ph/Hz	230/1/50					
max. stroom motoren (1 fase)	A	7,53					
max. vermogen motoren	kW	1,54					
max. specifiek vermogen ventilator	W/l/s	0,94					
max. verwarmingscapaciteit	kW	29,2					
capaciteitsindex		200					
gewicht F / R / C	kg	112/130/127					
aanzuigtemperatuur	°C	20					
uitblaastemperatuur	°C	30 - 45					
stand		<b>1</b>	<b>2</b>	<b>3</b>	<b>4</b>	<b>5</b>	<b>6</b>
luchthoeveelheid	m³/h	1750	2370	3050	4090	5060	5920
verwarmingscapaciteit	kW	12,8	16,2	19,3	23,4	26,7	29,2
geluiddruk niveau op 3 m	dB(A)	39	44	48	54	59	63

## DX-verwarming

<b>SRV/Q XL-200-DK</b>							
toestellengte	m	<b>2</b>					
deurhoogte	m	<b>3 - 4</b>					
aansluitspanning	V/ph/Hz	230/1/50					
max. stroom motoren (1 fase)	A	10,04					
max. vermogen motoren	kW	2,05					
max. specifiek vermogen ventilator	W/l/s	0,94					
max. verwarmingscapaciteit	kW	36,4					
capaciteitsindex		250					
gewicht F / R / C	kg	143/168/164					
aanzuigtemperatuur	°C	20					
uitblaastemperatuur	°C	30 - 45					
stand		<b>1</b>	<b>2</b>	<b>3</b>	<b>4</b>	<b>5</b>	<b>6</b>
luchthoeveelheid	m³/h	2330	3170	4060	5450	6740	7890
verwarmingscapaciteit	kW	16,7	20,9	24,7	29,7	33,6	36,4
geluidrukniveau op 3 m	dB(A)	41	45	50	55	60	65

<b>SRV/Q XL-250-DK</b>							
toestellengte	m	<b>2,5</b>					
deurhoogte	m	<b>3 - 4</b>					
aansluitspanning	V/ph/Hz	230/1/50					
max. stroom motoren (1 fase)	A	12,55					
max. vermogen motoren	kW	2,57					
max. specifiek vermogen ventilator	W/l/s	0,94					
max. verwarmingscapaciteit	kW	38,3					
capaciteitsindex		250					
gewicht F / R / C	kg	176/208/202					
aanzuigtemperatuur	°C	20					
uitblaastemperatuur	°C	30 - 45					
stand		<b>1</b>	<b>2</b>	<b>3</b>	<b>4</b>	<b>5</b>	<b>6</b>
luchthoeveelheid	m³/h	2920	3960	5080	6810	8430	9870
verwarmingscapaciteit	kW	18,8	23,2	27,1	31,9	35,6	38,3
geluidrukniveau op 3 m	dB(A)	42	46	51	56	61	66

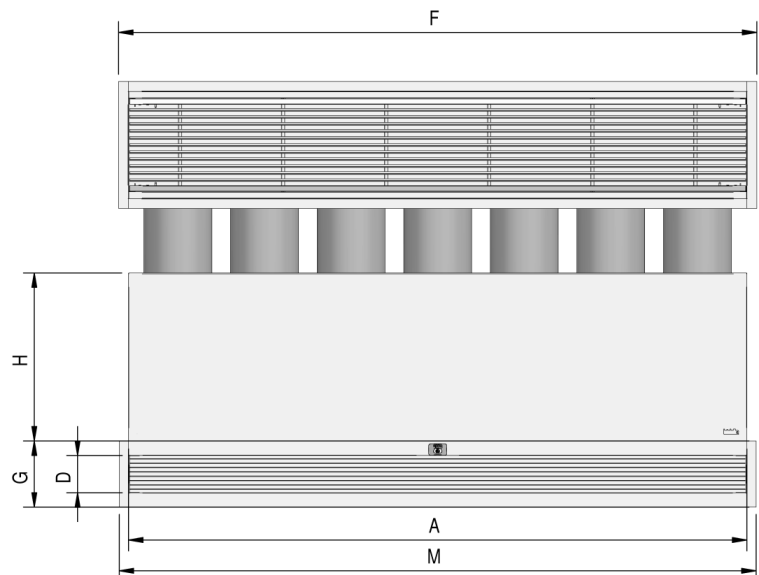
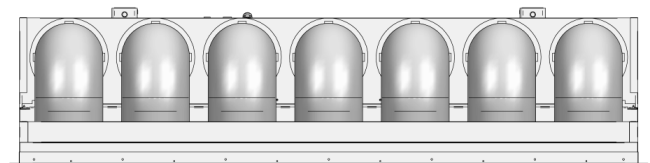
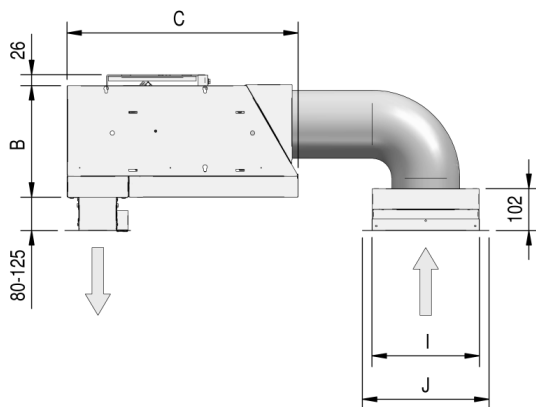
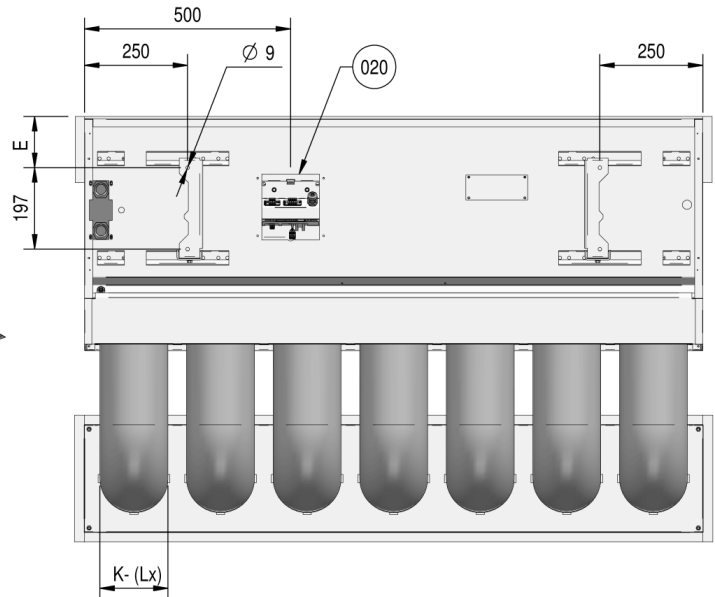
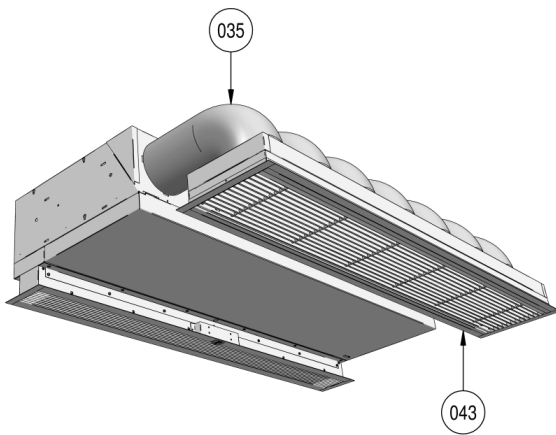
# Vrijhangend model



	A	B	C	D	E	F
SR S / M 100	1000	270	702	93	119	1093
SR S / M 150	1500	270	702	93	119	1593
SR S / M 200	2000	270	702	93	119	2093
SR S / M 250	2500	270	702	93	119	2593
SR L / XL 100	1000	370	940	125	200	1138
SR L / XL 150	1500	370	940	125	200	1638
SR L / XL 200	2000	370	940	125	200	2138
SR L / XL 250	2500	370	940	125	200	2638

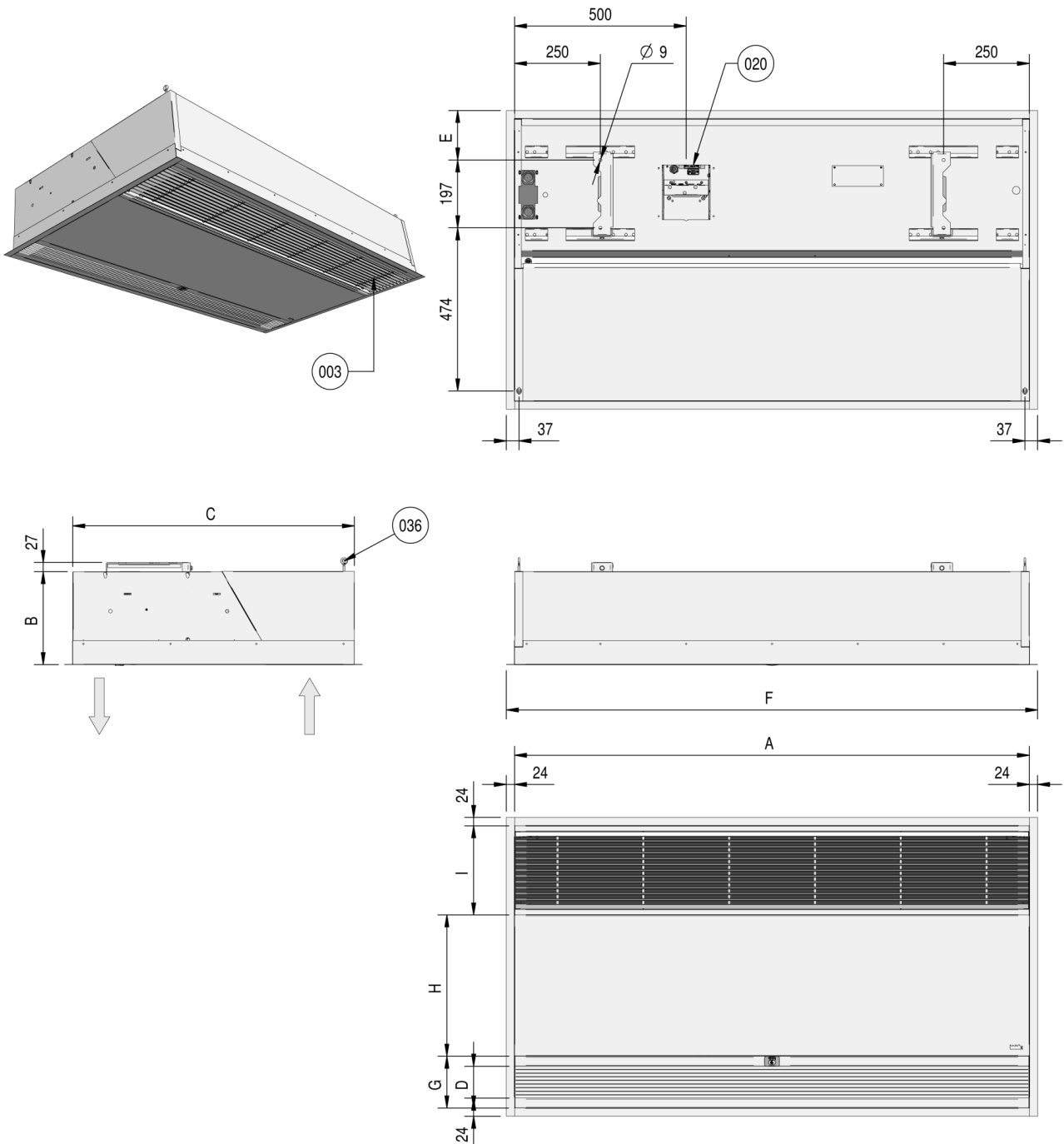


# Inbouwmodel



	A	B	C	D	E	F	G	H	I	J	K	L	M
SR S / M 100	1000	270	561	90	125	1048	160	406	261	307	Ø160	5	1045
SR S / M 150	1500	270	561	90	125	1548	160	406	261	307	Ø160	7	1545
SR S / M 200	2000	270	561	90	125	2048	160	406	261	307	Ø160	10	2045
SR S / M 250	2500	270	561	90	125	2548	160	406	261	307	Ø160	12	2545
SR L / XL 100	1000	370	745	122	206	1048	191	559	361	407	Ø250	3	1045
SR L / XL 150	1500	370	745	122	206	1548	191	559	361	407	Ø250	5	1545
SR L / XL 200	2000	370	745	122	206	2048	191	559	361	407	Ø250	6	2045
SR L / XL 250	2500	370	745	122	206	2548	191	559	361	407	Ø250	8	2545

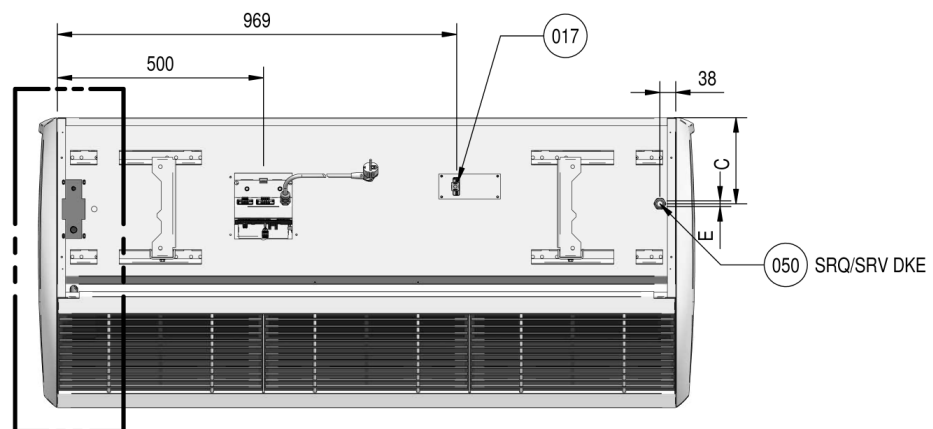
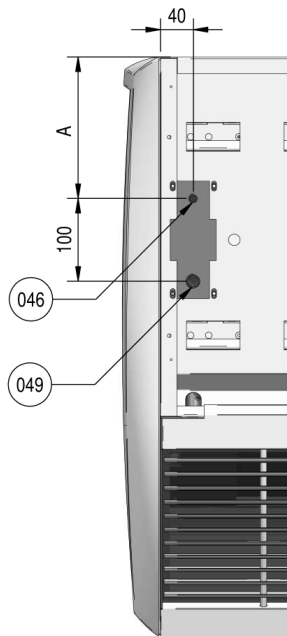
# Cassette model



	A	B	C	D	E	F	G	H	I
SR S / M 100	1000	270	821	93	144	1048	150	411	260
SR S / M 150	1500	270	821	93	144	1548	150	411	260
SR S / M 200	2000	270	821	93	144	2048	150	411	260
SR S / M 250	2500	270	821	93	144	2548	150	411	260
SR L / XL 100	1000	370	1105	125	175	1048	182	564	360
SR L / XL 150	1500	370	1105	125	175	1548	182	564	360
SR L / XL 200	2000	370	1105	125	175	2048	182	564	360
SR L / XL 250	2500	370	1105	125	175	2548	182	564	360

# Aansluitingen

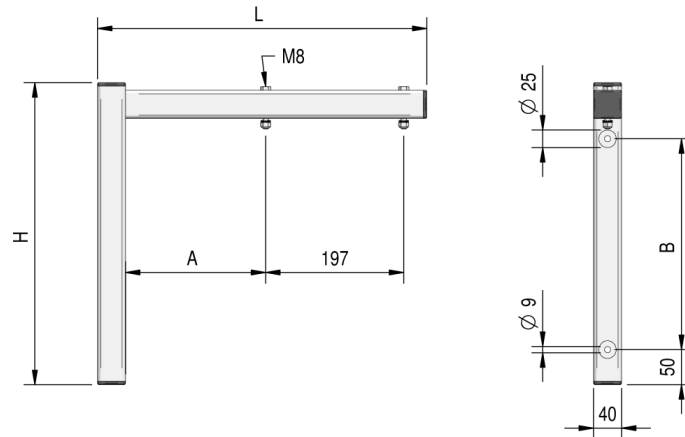
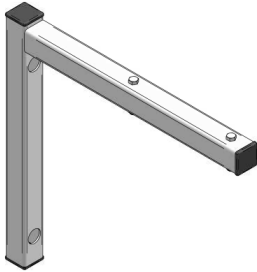
## DX



	A	C	E
SR S-100	170	208	PG16
SR S-150	170	208	PG16
SR S-200	170	208	PG21
SR S-250	170	208	PG21
SR M-100	170	208	PG16
SR M-150	170	208	PG16
SR M-200	170	208	PG21
SR M-250	170	208	PG21
SRL / XL-100	245	289	PG21
SRL / XL-150	245	289	PG21
SRL / XL-200	245	289	PG21
SRL / XL-250	245	289	PG29

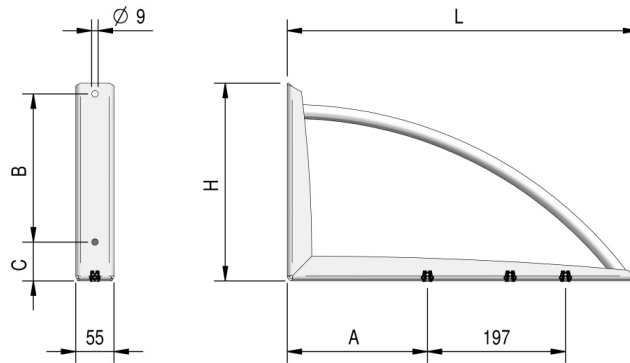
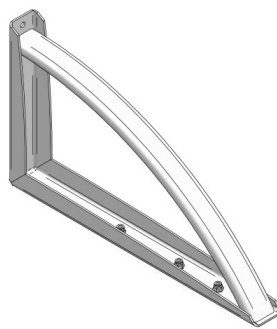
# Wandophangbeugels

## Standaard



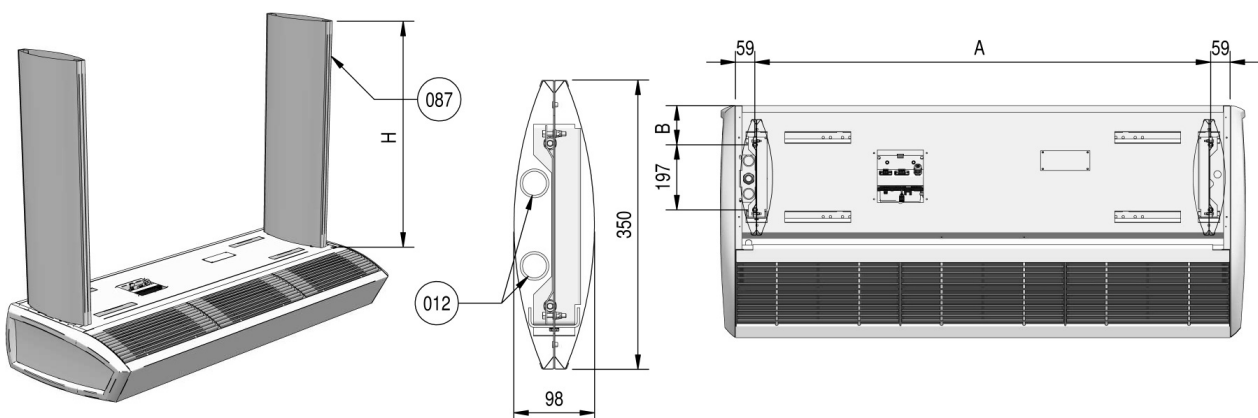
	L	H	A	B
SR S/M	389	330	119	200
SR L/XL	470	430	200	300

## Design



	L	H	A	B	C
SR S/M	425	240	119	190	35
SR L/XL	500	280	200	210	55

# Draadstangbekleding



	A	B
SR 100	882	119 (S/M) 200 (L/XL)
SR 150	1382	
SR 200	1882	
SR 250	1191 (2x)	

- Maat H is de afstand tussen toestel en plafond. Deze afstand dient bij opdracht opgegeven te worden.

# Index

De corresponderende nummers in de maatschets worden hieronder uitgelegd:

- 3 - Aanzuigrooster met filter
- 20 - Connectoraansluiting
- 35 - Kanalen niet meegeleverd
- 43 - Afwerkprofielen los meegeleverd
- 36 - Schroefoog M6
- 17 - Aansluiting Daikin toestellen
- 46 - Vloeistofaansluiting
- 49 - Gasaansluiting
- 50 - Kabelwartel
- 12 - Leidingwerk
- 87 - Draadstangbekleding (positie is flexibel)

## Toelichting maatschetsen

### Modellen

**Vrijhangend model:** eenvoudig te koppelen door de zijkappen af te nemen.

**Cassette model:** dagopeningen bij toepassing afwerkprofielen in verlaagd plafond =  $(A+8) \times (C+8)$

mm. **Inbouwmodel:** dagopeningen bij toepassing afwerkprofielen:

- bij uitblaas  $(A+8) \times (D+8)$  mm
- bij aanzuig:  $(A+8) \times (I+8)$  mm

Voor koofinbouw is het inbouwmodel ook leverbaar in een uitvoering zonder aanzuigplenum en flexibele kanalen. Om te voorkomen dat valse lucht wordt aangezogen, is een luchtdichte koof noodzakelijk.

### Wandophangbeugels en draadstangbekleding

- Materiaal draadstangbekleding: verzinkt staalplaat, gelakt, standaard kleur RAL 9016 en RAL 9006.

### Overig

- Alle afmetingen zijn in mm.
- SR 2500 mm toestel heeft 3 ophangbeugels. Alle andere maten hebben 2 ophangbeugels.

# Notities



# Notities

# Biddle



## **Biddle bv**

Postbus 15  
9288 ZG Kootsterille

T 0512 33 55 55  
E [verkoop@biddle.nl](mailto:verkoop@biddle.nl)  
I [www.biddle.nl](http://www.biddle.nl)

Wijzigingen voorbehouden