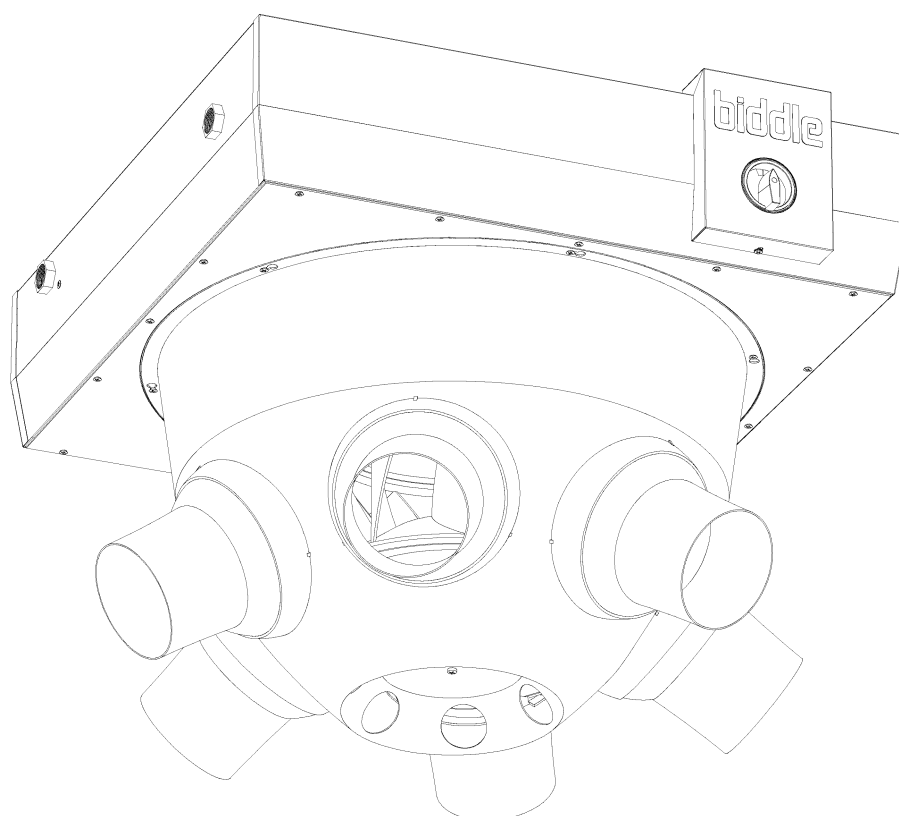


# Gebuikers- en installateurshandleiding

## Indirect gestookte luchtverwarmer

Model NOZ



Versie handleiding: 1.3



**bidde**

## Copyright en handelsmerken

Alle informatie en tekeningen in deze handleiding zijn eigendom van Biddle en mogen zonder voorafgaande schriftelijke toestemming van Biddle niet worden gebruikt (anders dan voor de bediening van het toestel), gefotokopieerd, verveelvoudigd, vertaald en/of aan derden ter kennis gebracht.

De naam Biddle is een geregistreerd handelsmerk van Biddle bv.

## Garantie en aansprakelijkheid

Voor garantie- en aansprakelijkheidsbepalingen wordt verwezen naar de verkoop- en leveringsvoorwaarden.

Biddle sluit te allen tijde gevolgschade uit.

## Aansprakelijkheid handleiding

Hoewel grote zorg is besteed aan het waarborgen van correcte en waar nodig, volledige beschrijving van de relevante onderdelen, wijst Biddle alle aansprakelijkheid voor schade als gevolg van onjuistheden en/of onvolkomenheden in deze handleiding van de hand.

Mocht u toch fouten of onduidelijkheden in de handleiding ontdekken, dan vernemen wij dat graag van u. Het helpt ons de documentatie verder te verbeteren.

Biddle behoudt zich het recht voor de specificaties zoals vermeld in deze handleiding te wijzigen.

## Voor meer informatie

Indien u opmerkingen of vragen heeft aangaande specifieke onderwerpen die betrekking hebben op het toestel, aarzelt u dan niet contact op te nemen met Biddle.

Adres voor Nederland:

**Biddle bv**

Postbus 15  
9288 ZG Kootstertille

tel: 0512 33 55 55

fax: 0512 33 14 24

e-mail: [biddle@biddle.nl](mailto:biddle@biddle.nl)

internet: [www.biddle.nl](http://www.biddle.nl)

Adres voor België:

**Biddle nv**

Battelsesteenweg 455 E  
2800 Mechelen

tel: 015 28 76 76

fax: 015 28 76 77

e-mail: [biddle@biddle.be](mailto:biddle@biddle.be)

internet: [www.biddle.be](http://www.biddle.be)

# . . . Inhoudsopgave

<b>I</b>	<b>Inleiding</b>	<b>5</b>
1.1	Over deze handleiding	5
1.2	Hoe gebruikt u deze handleiding	5
1.2.1	Voor wie is de handleiding bedoeld?	5
1.2.2	Aanduidingen	5
1.2.3	Pictogrammen op het toestel en in de handleiding	6
1.2.4	Aanverwante documentatie	6
1.3	Over het toestel	7
1.3.1	Toepassingen	7
1.3.2	Werking	7
1.3.3	Leverbare types	7
1.3.4	Typeplaatje	7
1.3.5	Leverbare accessoires	8
1.4	Veiligheidsaanwijzingen	8
<b>2</b>	<b>Installatie</b>	<b>11</b>
2.1	Aflevercontrole	11
2.2	Vorbereidingen voor installatie	11
2.2.1	Plaatsing van het toestel	11
2.2.2	Bediening	12
2.2.3	CV-aansluiting	12
2.2.4	Installatie dakkap	13
2.3	Installatie toestel	13
2.4	Installatie accessoires	14
2.4.1	Waterzijdige regeling	15
2.4.2	Filtersectie	16
2.4.3	Kleppensectie	16
2.4.4	Dakkap	17
2.5	Installatie bedieningseenheid	17
2.6	Funciecontrole	18
2.7	Vorbereidingen voor ingebruikname	18
2.7.1	Uitblaasrichting regelen	18
<b>3</b>	<b>Bediening</b>	<b>19</b>
3.1	Inleiding	19
3.2	Gebruikershandelingen	19
3.2.1	Toestel in/uitschakelen	19
3.2.2	Luchtverplaatsing regelen	19
<b>4</b>	<b>Onderhoud</b>	<b>21</b>
4.1	Inleiding	21
4.2	Veiligheidsaanwijzingen	21
4.3	Reinigen filter	21

4.4	Storingzoeken	22
4.4.1	Toestel werkt niet	22
4.4.2	Toestel verwarmt niet of onvoldoende	22
<b>5</b>	<b>Service</b>	<b>23</b>
5.1	Inleiding	23
5.2	Veiligheidsaanwijzingen	23
5.3	Vervangen ventilator	23
5.4	Vervangen warmtewisselaar	24
5.5	Vervangen nozzle	25
5.6	Vervangen werkschakelaar	26
	<b>Trefwoordenlijst</b>	<b>27</b>
	<b>CE-verklaring</b>	<b>28</b>

# 1. Inleiding

## 1.1 Over deze handleiding

Deze handleiding geeft een beschrijving van de mogelijkheden en het juiste gebruik van de luchtverwarmer. Ook worden de installatie en reparatiewerkzaamheden beschreven.

De handleiding bevat belangrijke informatie voor het goed laten functioneren, bedienen en onderhouden van het toestel. Ook bevat dit document belangrijke aanwijzingen om tijdens het in bedrijf zijn van het toestel mogelijke ongevallen en beschadigingen te voorkomen, en een zo veilig mogelijk functioneren van het toestel mogelijk te maken.

Lees daarom vóór het in werking stellen van het toestel deze handleiding goed door. Maak u vertrouwd met de werking en de bediening van het toestel en volg de gegeven aanwijzingen op.

## 1.2 Hoe gebruikt u deze handleiding

Indien u onbekend bent met de luchtverwarmer, lees dan de hoofdstukken in volgorde door. Bent u wel bekend met het toestel, dan kunt u de handleiding als naslagwerk gebruiken. Via de inhoudsopgave en het trefwoordenregister kunt u de benodigde informatie eenvoudig opzoeken.

### 1.2.1 Voor wie is de handleiding bedoeld?

Voor diegenen die het toestel bedienen, zijn de hoofdstukken 3 Bediening en 4 Onderhoud van belang.

Voor de installateur zijn ook de overige hoofdstukken van belang.

### 1.2.2 Aanduidingen

In de handleiding worden de volgende aanduidingen gebruikt:



**Opmerking:**

Wijst u op een belangrijk deel in de tekst.

Lees dit deel van de tekst zorgvuldig.

**Let op:**

Als u de procedure of handeling niet correct uitvoert, kunt u schade aan het toestel veroorzaken.

Volg de aanwijzingen strikt op.

**Waarschuwing:**

Als u de procedure of handeling niet correct uitvoert, kunt u lichamelijk letsel en/of schade veroorzaken.

Volg de aanwijzingen strikt op.

**Gevaar:**



Wordt gebruikt voor handelingen die niet toegestaan zijn. Negeren van dit verbod kan leiden tot ernstige schade of ongevallen met lichamelijk letsel.

De handeling mag alleen worden uitgevoerd door gekwalificeerd technisch personeel bij onderhouds- of reparatiewerkzaamheden.

### 1.2.3 Pictogrammen op het toestel en in de handleiding

De pictogrammen in Tabel I-I wijzen op mogelijke risico's en/of gevaren. De pictogrammen vindt u bij de tekst waarin de risicodragende handelingen worden besproken. Dezelfde pictogrammen zijn op het toestel aangebracht.

**Tabel I-I** Pictogrammen

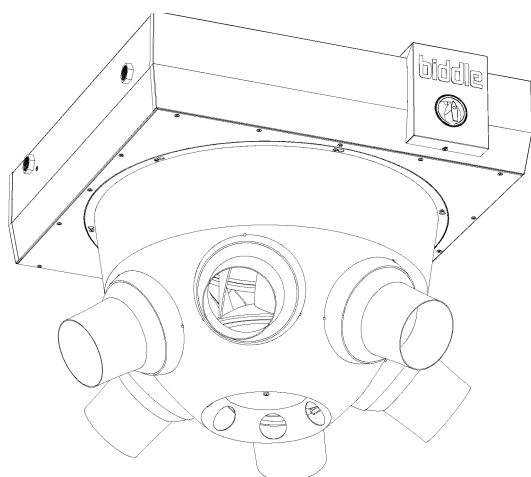
PICTOGRAM	OMSCHRIJVING
	WAARSCHUWING: U komt in een deel van het toestel met spanningsdragende onderdelen. Alléén toegankelijk voor gekwalificeerd onderhoudspersoneel. Voorzichtigheid is geboden.
	WAARSCHUWING: Dit oppervlak of onderdeel kan heet zijn. Kans op brandwonden bij aanraking.

### 1.2.4 Aanverwante documentatie

Bij dit toestel zijn naast deze handleiding de volgende documenten geleverd:

- elektrisch aansluitschema.

## 1.3 Over het toestel



### 1.3.1 Toepassingen

De luchtverwarmer is bedoeld voor het verwarmen van grote, open ruimten. Het toestel wordt (vrijhangend) bovenin de ruimte geplaatst.

### 1.3.2 Werking

Het toestel blaast stromen warme lucht gericht naar beneden. Door de luchtstroomsnelheid verspreidt de warme lucht zich over een groot gebied.

### 1.3.3 Leverbare types

De tabel bevat een overzicht van de leverbare toesteltypes. De typecodering is samengesteld door uit elke kolom één mogelijkheid te kiezen. De typecodering wordt gecombineerd tot bijvoorbeeld NOZ 25-W3-D. Deze codering is terug te vinden op het typeplaatje (zie paragraaf 1.3.4).



Tabel 1-2 Leverbare types

BOUWGROOTTE	VERWARMINGSMEDIUM	VOEDINGSSPANNING
NOZ 25	W2 (water; element is 2 rijen dik)	E (230 V AC, 50 Hz)
NOZ 50	W3 (water; element is 3 rijen dik)	D (400 V AC, 50 Hz)
	A (geen verwarming)	

Elke combinatie is leverbaar, behalve de combinatie NOZ 50 met voedingsspanning E.

### 1.3.4 Typeplaatje

Het typeplaatje bevindt zich achter het deksel van de werkschakelaar, boven de werkschakelaar. De regel 'type' geeft de volledige typecode (nodig bijvoorbeeld voor het bestellen van onderdelen).

 Biddle bv Markovlei 4 NL-9288 HA Koolsterille  	Type	NOZ 25-W2-E		
	Code	-	U 230 V 1N~ 50 Hz	
	N°	205010/1-1 00-01	I <sub>max</sub> L1	2.7 A
			I <sub>max</sub> L2	-
	M	50 kg	I <sub>max</sub> L3	-
	Medium	LPHW	P <sub>motor</sub>	0.59 kW
	P <sub>max</sub>	1400 kPa	P <sub>heating</sub>	-

### I.3.5 Leverbare accessoires

- ophangframe met trillingsdempers;
- bedieningseenheid: een schakelaar met 2 of 5 standen, en 2 vrij te benutten contacten, waarop bijvoorbeeld een ruimtethermostaat of tijdschakelaar kunnen worden aangesloten;
- waterzijdige regeling;
- ruimtethermostaat;
- vorstbeveiligingsthermostaat;
- set afsluitdoppen voor nozzles.

Ventilatie-accessoires:

- dakkap;
- kanaalstukken;
- filtersectie;
- kleppensectie;
- servomotor.

## I.4 Veiligheidsaanwijzingen



### **Let op:**

De volgende aanwijzingen zijn essentieel om het toestel veilig te kunnen gebruiken:

- Steek geen voorwerpen in de aanzuigopeningen en de nozzles.
- Blokkeer de aanzuigopeningen en de nozzles niet. Het is wel toegestaan om maximaal 2 nozzles af te dekken met de bijgeleverde doppen.
- Tijdens gebruik kan de bovenkant van het toestel heet worden.
- Monteer het toestel tenminste 3,5 m boven de vloer. De nozzles mogen niet zonder hulpmiddelen bereikbaar zijn.

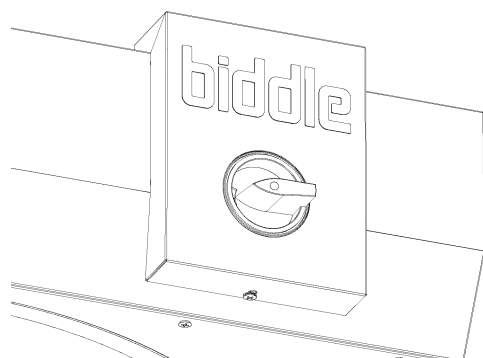




**Waarschuwing:**  
De volgende aanwijzingen zijn essentieel om veilig aan het toestel te kunnen werken (voor installatie, onderhoud of reparatie).

*Voordat u het toestel opent:*

- Schakel het toestel uit met de bedieningseenheid.
- De warmtewisselaar bevat water met een temperatuur tot 120 °C. Laat het toestel afkoelen voordat u in de buurt van de warmtewisselaar gaat werken.
- Haal de netspanning van het toestel door de werkschakelaar in de nul-stand te zetten.
- Wacht totdat de ventilator gestopt is.
- Als u onderhoud of reparaties gaat verrichten aan elektrische onderdelen: schakel de netvoedingsgroep uit.





# 2 . . Installatie

## 2.1 Aflevercontrole

1. Controleer het toestel en zijn verpakking op een goede aflevering. Eventuele transportschade direct melden bij de leverancier (binnen 8 dagen na levering).
2. Verzeker u ervan dat alle onderdelen (incl. de accessoires die u besteld heeft) geleverd zijn.

## 2.2 Voorbereidingen voor installatie

### 2.2.1 Plaatsing van het toestel

1. Verzeker u ervan dat de constructie waaraan de luchtverwarmer opgehangen gaat worden, het gewicht van het toestel kan dragen. Het gewicht staat op het typeplaatje (zie paragraaf 1.3.4).
2. Het toestel moet vrij in de ruimte hangen. De volgende maten gelden:
  - het toestel moet minimaal 3 m van de dichtstbijzijnde wand hangen,
  - de ophanghoogte vanaf de onderzijde van het toestel moet tussen 2,8 en 14 m liggen,
  - de afstand tussen plafond en toestel moet minimaal 20 cm (NOZ 25) of 30 cm (NOZ 50) zijn,
3. Het bovenste deel van het toestel kan bij gebruik heet worden.

### 2.2.2 Bediening

De bedieningseenheid is met het toestel verbonden via een 230/400 V-kabel (afhankelijk van het type toestel). Dit is tevens de voeding van het toestel.



**Let op:**

Gebruik bij het installeren van het toestel het bijgeleverde aansluitschema.

1. Leg de kabel tussen de bedieningsschakelaar en het toestel.

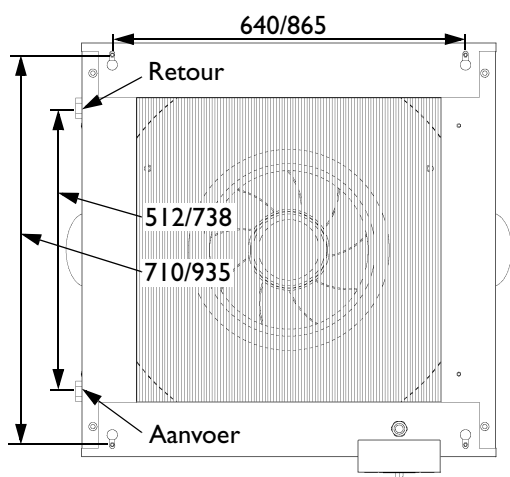


**Waarschuwing:**

**Het toestel moet geaard zijn.**

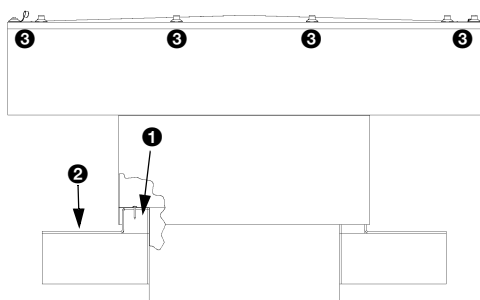
### 2.2.3 CV-aansluiting

1. Verzeker u ervan dat de CV-installatie voldoende capaciteit heeft. In Tabel 2-1 staan de relevante specificaties van het toestel.
2. Breng de CV-leidingen aan. Biddle beveelt aan in beide leidingen een afsluiter op te nemen. Optioneel kunt u een waterzijdige regeling opnemen voor het regelen van de uitblaastemperatuur (zie paragraaf 2.4.1). De maten staan vermeld in de tekening links, voor NOZ 25/NOZ 50.



**Tabel 2-1** Specificaties warmtewisselaar

	<b>NOZ 25-W2</b>	<b>NOZ 50-W2</b>	<b>NOZ 25-W3</b>	<b>NOZ 50-W3</b>
max. verwarmingscapaciteit	24,5 kW	53,3 kW	21,4 kW	47,3 kW
max. waterhoeveelheid	1082 l/h	2350 l/h	931 l/h	2063 l/h
max. waterzijdig drukverlies	4,0 kPa	3,4 kPa	3,5 kPa	4,5 kPa
	Deze waarden gelden voor een aanzuigtemperatuur van 20 °C en een watertraject van 90/70 °C		Deze waarden gelden voor een aanzuigtemperatuur van 20 °C en een watertraject van 70/50 °C	



### 2.2.4 Installatie dakkap

1. Maak een gat in het dak. De maten staan in Tabel 2-2.

**Tabel 2-2** Maten dakdoorvoer

	<b>NOZ 25</b>	<b>NOZ 50</b>
doorvoeropening	575 x 575 mm	800 x 800 mm

2. Maak een dakopstand **1** rond het gat.
3. Breng dakbedekking **2** aan over de dakopstand.
4. Verwijder de bovenkant van de dakkap door de bouten **3** los te draaien.
5. Plaats de dakkap over de dakopstand en bevestig de kap met schroeven in de dakopstand zoals bij **1**.
6. Monteer de bovenkant op de kap.
7. Werk kieren tussen de dakkap en het dak tocht- en lekvrij af.

## 2.3 Installatie toestel



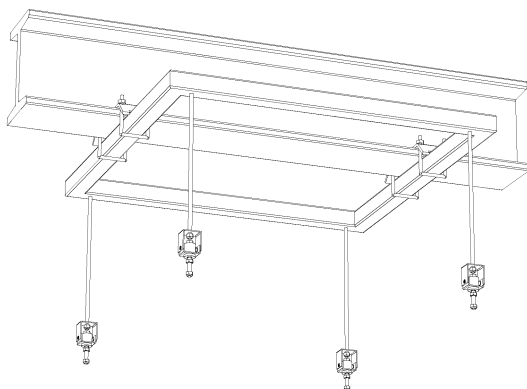
### Opmerking:

Bescherm het toestel gedurende de montageperiode tegen beschadigingen en inval van stof, cement e.d. Gebruik hiervoor bijvoorbeeld de verpakking.

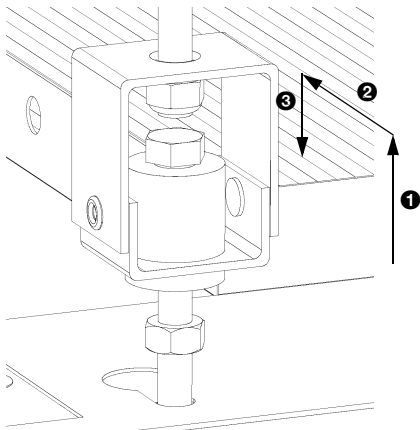


### Opmerking:

Er is een ophangframe verkrijgbaar. Dit is een rechthoek met vier draadeinden in de juiste opstelling. In de draadeinden zijn trillingsdempers opgenomen.

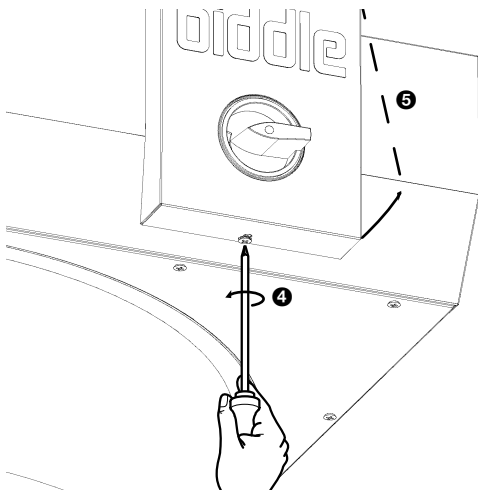


1. Bevestig het ophangframe.  
Als u geen ophangframe gebruikt: plaats vier draadeinden M8. Verzeker u ervan dat de draadeinden loodrecht hangen.
2. Draai op elk draadeind twee moeren met een tussenruimte van enkele centimeters.



3. Hang het toestel op, op de onderste moeren. Gebruik minstens 2 personen, het gewicht staat op het typeplaatje (zie paragraaf 1.3.4):

- Steek de moeren door de sleutelgaten in de bovenkant van het toestel (beweging ①).
- Verplaats dan het toestel zodat de draadstangen door het nauwe uiteinde van de sleutelgaten steken ②.
- Er zit een borgplaatje tussen het brede en het nauwe deel van het sleutelgat: til het toestel op tijdens het verplaatsen.
- Laat het toestel op de moeren zakken ③.

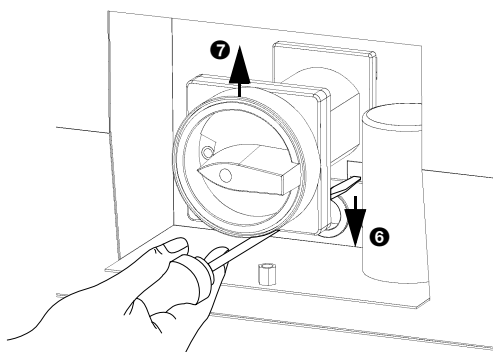


4. Draai de bovenste moeren tegen de beplating vast.

5. Sluit de CV-leidingen aan.

6. Zet de hoofdschakelaar op 0.

7. Open de behuizing van de werkschakelaar: draai de schroef onderin de behuizing los ④ en kantel het deksel naar boven weg ⑤.



8. Koppel de werkschakelaar los uit de beplating: trek met een schroevendraaier de vergrendeling onderaan de werkschakelaar naar onderen ⑥ en kantel dan de schakelaar omhoog ⑦.

9. Voer de kabel in de behuizing van de werkschakelaar in via de wartel aan de bovenzijde van het toestel.

10. Sluit de voedingskabel aan op de werkschakelaar. Zie het meegeleverde aansluitschema.

11. Plaats de werkschakelaar op de beplating.

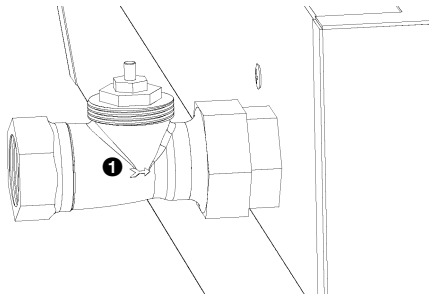
12. Sluit de behuizing van de werkschakelaar.

## 2.4 Installatie accessoires

Voordat u begint met de installatie: volg de veiligheidsaanwijzingen in paragraaf 1.4 op pagina 8 op.

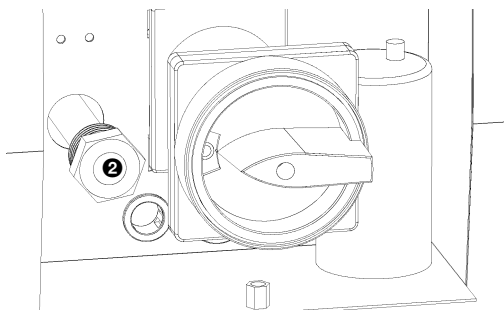
### 2.4.1 Waterzijdige regeling

Het toestel kan worden voorzien van een waterzijdige regeling. Deze regelt de watertoevoer naar de warmtewisselaar zodat een constante uitblaastemperatuur wordt bereikt. De regeling kan ook worden gebruikt om de uitblaastemperatuur te begrenzen; een te hoge uitblaastemperatuur (hoger dan 50 °C) verslechtert de werking van het toestel en verkort de levensduur van de componenten.

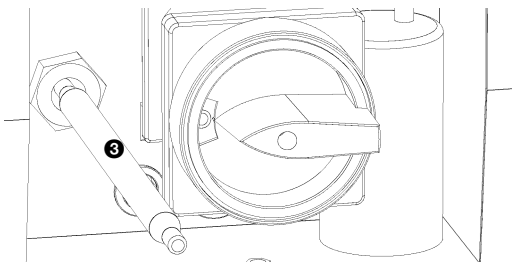


De afbeeldingen bij de instructies tonen de handelingen voor de montage van een 2-weg regelventiel. De handelingen voor de montage van een 3-weg ventiel zijn hieraan gelijk.

1. Monteer het regelventiel **1** op de aanvoer van de warmtewisselaar (zie ook paragraaf 2.2.3).
2. Bevestig het thermostaat-regelement op het ventiel.



3. Open de behuizing van de werkschakelaar: draai de schroef onderin de behuizing los, en kantel het deksel naar boven weg.
4. Verwijder de kunststof plug uit het gat in de achterwand van de behuizing.
5. Plaats de dompelhuls **2** in het gat.



6. Schuif de voeler **3** van het thermostaat-regelement in de huls.
7. Geleid de capillairbuis **4** uit de behuizing van de werkschakelaar.
8. Sluit de CV-leidingen aan.

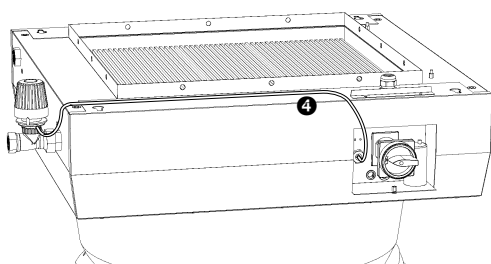


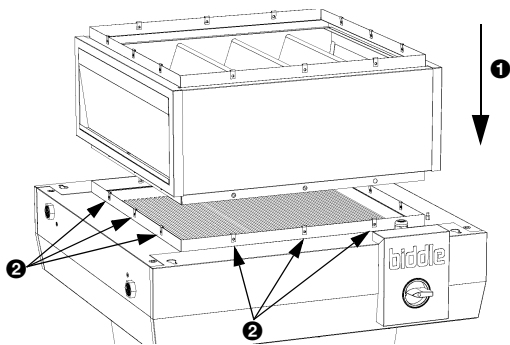
#### **Let op:**

Sluit de aanvoerleiding en de retourleiding op de juiste manier aan (zie paragraaf 2.2.3).

9. Stel het thermostaat-regelement in op de gewenste temperatuur.

10. Sluit de behuizing van de werkschakelaar.





### 2.4.2 Filtersectie

Het toestel kan worden voorzien van een filtersectie. De sectie kan op het toestel of op een kleppensectie worden gemonteerd.

De afbeeldingen bij de instructies zijn gebaseerd op montage op het toestel. De handelingen voor montage op een kleppensectie zijn hieraan gelijk.

1. Plaats **1** de filtersectie over de flens.



#### **Let op:**

Als u de filterlade wilt kunnen verwijderen via de zijde met de werkschakelaar, moet u de voedingskabel over de bovenkant van het toestel wegleiden. De lade wordt anders geblokkeerd door de kabel.

2. Schroef de sectie vast aan de flens met 12 schroeven **2**.

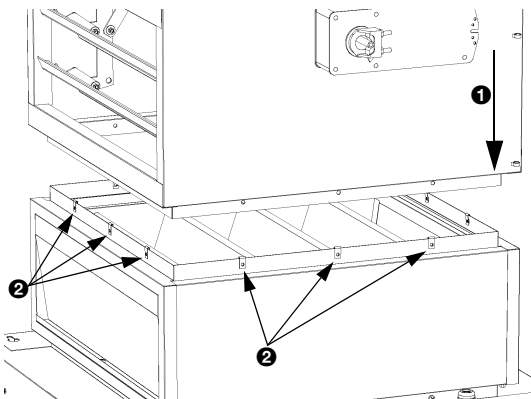
### 2.4.3 Kleppensectie

Het toestel kan worden voorzien van een kleppensectie. Hiermee kan een de verbinding naar een ventilatiekanaal geopend en gesloten worden. De kleppensectie wordt geleverd in twee varianten:

- een 1-weg sectie (alleen geschikt voor ventilatie), en
- een 3-weg-sectie (geschikt voor ventilatie en recirculatie).

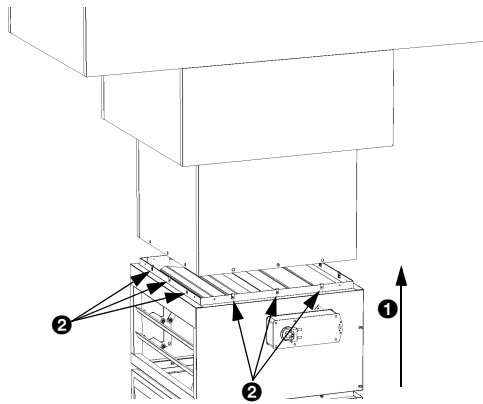
De kleppensectie kan worden gemonteerd op het toestel of op een filtersectie.

De afbeeldingen bij de instructies zijn gebaseerd op montage van een 3-weg kleppensectie op een filtersectie. De handelingen voor montage van een 1-weg kleppensectie of voor montage op het toestel zijn hieraan gelijk.



1. Plaats **1** de kleppensectie over de flens.
2. Schroef de sectie vast aan de flens met 12 schroeven **2**.
3. Sluit de servomotor aan volgens het meegeleverde elektrisch schema.





#### 2.4.4 Dakkap

Het toestel kan worden aangesloten op een dakkap (zie paragraaf 2.2.4 'Installatie dakkap' op pagina 13). De dakkap kan worden bevestigd aan de kleppensectie of de filtersectie. Het is echter ook mogelijk kanaalstukken te monteren tussen een sectie en de dakkap.

De afbeeldingen bij de instructies zijn gebaseerd op directe montage van de dakkap op een kleppensectie. De handelingen voor montage op de filtersectie zijn hieraan gelijk.

1. Ga na op welke hoogte het toestel moet hangen en bevestig zondig een kanaalstuk van de juiste lengte aan de dakkap.



#### **Let op:**

Het toestel kan niet aan de dakkap hangen. Er moet altijd gebruik worden gemaakt van een ophangconstructie, zoals bijvoorbeeld het ophangframe.

2. Breng het toestel op de juiste hoogte onder de dakkap ①.
3. Schroef de dakkap vast aan de flens op de sectie met 12 schroeven ②.

## 2.5 Installatie bedieningseenheid



#### **Waarschuwing:**

**Verzekert u ervan dat de netvoedingsgroep waaraan u werkt, uitgeschakeld is.**



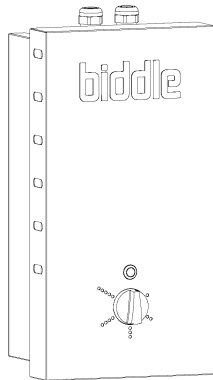
#### **Waarschuwing:**

**Het toestel moet geaard zijn.**



#### **Opmerking:**

Let op dat u de juiste bedieningseenheid plaatst (enkelfasig, driefasig met sterschakeling of driefasig met driehoekschakeling).



1. Plaats de bedieningseenheid.
2. Sluit de bedieningseenheid aan op de voedingskabel (naar het toestel).
3. Indien van toepassing: sluit de externe regelingen aan op de bedieningseenheid.  
De bedieningseenheid heeft 2 vrij te benutten contacten, voor het aansluiten van bv. een ruimtethermostaat of een tijdschakelaar.
4. Sluit de bedieningseenheid aan op de netvoeding.

## 2.6 Functiecontrole

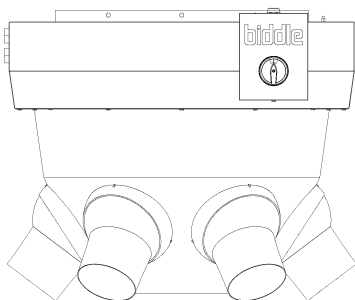
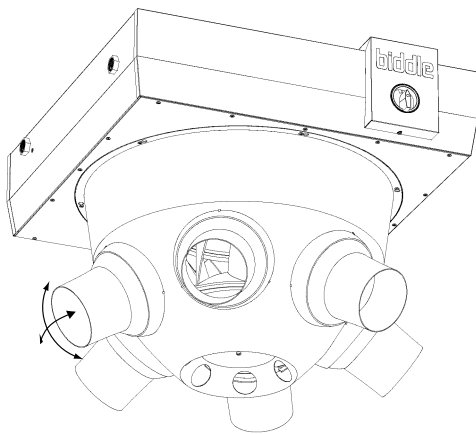
1. Zet de werkschakelaar op I.
2. Zet de bedieningsschakelaar op stand I (en doorloop daarna alle standen).
3. Controleer de draairichting van de ventilator: de ventilator moet (van onderaf gezien) tegen de klok in draaien.

## 2.7 Voorbereidingen voor ingebruikname

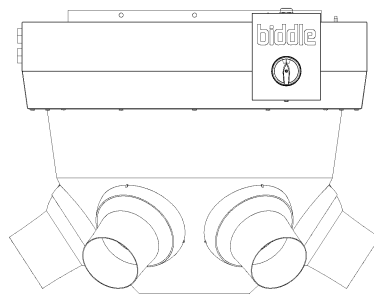
### 2.7.1 Uitblaasrichting regelen

De nozzles zijn voorzien van een kogelgewricht. U kunt de nozzles bijstellen om een optimale verdeling van de uitgeblazen lucht te verkrijgen.

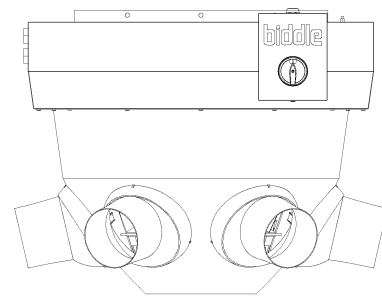
Richt de nozzles niet op muren of andere obstakels (zoals stellingen). Als een nozzle onvermijdelijk op een obstakel gericht is, kunt u de nozzle afsluiten met een dop. U kunt maximaal 2 nozzles afsluiten. Een set van 2 doppen is als accessoire te verkrijgen. De optimale richting van de nozzles hangt af van de hoogte waarop het toestel hangt, zie de afbeeldingen hieronder voor een richtlijn.



toestel hangt hoog



toestel hangt minder hoog



toestel hangt laag

# 3 . . Bediening

## 3.1 Inleiding

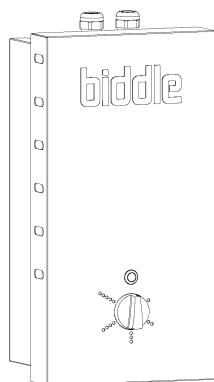
De luchtverwarmer wordt tijdens bedrijf bediend via de bedieningsschakelaar. Er zijn geen bedieningselementen op het toestel zelf. De werkschakelaar op het toestel is alleen nodig tijdens onderhoud en service.

## 3.2 Gebruikershandelingen

De gebruiker kan de volgende instellingen doen:

1. Toestel in/uitschakelen.
2. Ventilatorstand regelen.

Het regelen van de uitblaasrichting is geen gebruikershandeling, dit wordt bij installatie ingesteld, zie paragraaf 2.7.1 op pagina 18.



### 3.2.1 Toestel in/uitschakelen

In stand 0 van de bedieningsschakelaar is het toestel uitgeschakeld.

### 3.2.2 Luchtverplaatsing regelen

Met de bedieningsschakelaar is de ventilatorsnelheid (te verplaatsen hoeveelheid lucht) in twee of vijf standen te regelen. Dit is afhankelijk van het type schakelaar.



# 4 . . Onderhoud

## 4.1 Inleiding

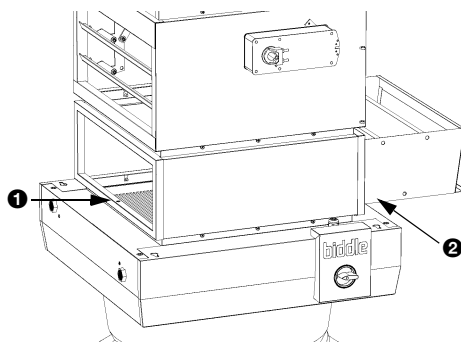
Dit hoofdstuk bevat de onderhoudshandelingen die de gebruiker zelf kan verrichten. Onderhoudshandelingen en reparaties die door een installateur gedaan moeten worden, zijn beschreven in hoofdstuk 5 Service.

## 4.2 Veiligheidsaanwijzingen

Voordat u het toestel opent: volg de aanwijzingen in paragraaf 1.4.

## 4.3 Reinigen filter

Als accessoire is een filtereenheid verkrijgbaar. Deze wordt bovenop het toestel gemonteerd.



Deze eenheid bevat een lade waarin het filtermateriaal zit. Standaard bevat de filterlade een klasse G2 filtermateriaal. Het is mogelijk het filtermateriaal te reinigen met bijvoorbeeld een stofzuiger, maar na enkele keren reinigen dient u het te vervangen.

1. Draai de schroeven ❶ en ❷ los (❷ is niet zichtbaar in de figuur, maar zit net als ❶ halverwege de zijkant).
2. Verwijder de lade uit het toestel.
3. Reinig of vervang het filtermateriaal.
4. Plaats de lade weer in het toestel.



### **Let op:**

Bij het vervangen van het filtermateriaal moet u ervoor zorgen dat u het materiaal met de juiste kant naar boven plaatst.

## 4.4 Storingzoeken

### 4.4.1 Toestel werkt niet

Ga de volgende punten na. Als u de punten doorlopen heeft, en het toestel blijkt defect te zijn, waarschuw dan de installateur.

1. Is het toestel ingeschakeld:
  - Staat de werkschakelaar aan? (De schakelaar moet verticaal staan.)
  - Staat de bedieningsschakelaar aan? (Brandt het 'in bedrijf'-lampje?)
2. Werkt de bedieningsschakelaar? (Probeer enkele standen.)  
De externe regelingen (thermostaat, tijdschakelaar) kunnen het functioneren van het toestel ook beïnvloeden.
3. Is de netspanning aanwezig?

### 4.4.2 Toestel verwarmt niet of onvoldoende

Ga de volgende punten na. Als u de punten doorlopen heeft, en de situatie is niet verbeterd, waarschuw dan de installateur.

1. Werkt de ventilator?  
Zo nee, ga dan de punten uit paragraaf 4.4.1 na.
2. Werkt de CV-installatie? (wordt de warmtewisselaar heet?)
3. Bij onvoldoende verwarming: schakel het toestel een stand hoger.
4. Als de temperatuur bij de nozzles hoog genoeg is, maar de ruimte wordt niet warm:
  - Zijn alle openingen vrij van obstakels?
  - Hangt het toestel op de juiste hoogte?
  - Zijn de nozzles goed ingesteld?
5. Indien van toepassing: zijn de filters schoon?

# 5 . . Service

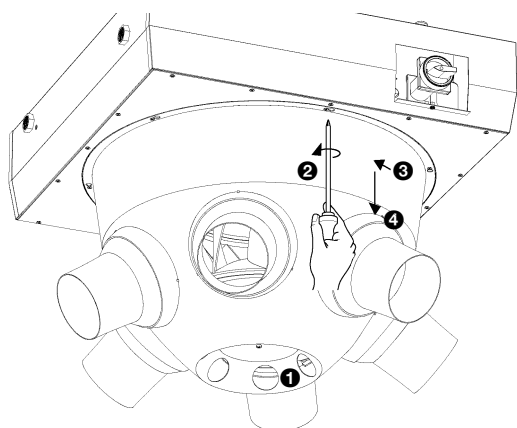
## 5.1 Inleiding

De volgende procedures mogen alleen worden uitgevoerd door een deskundige (bijvoorbeeld de installateur).

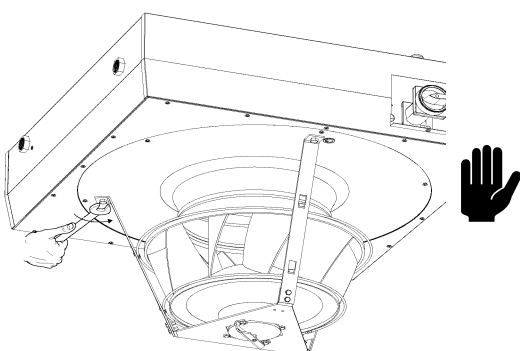
## 5.2 Veiligheidsaanwijzingen

Voordat u het toestel opent: volg de aanwijzingen in paragraaf 1.4.

## 5.3 Vervangen ventilator



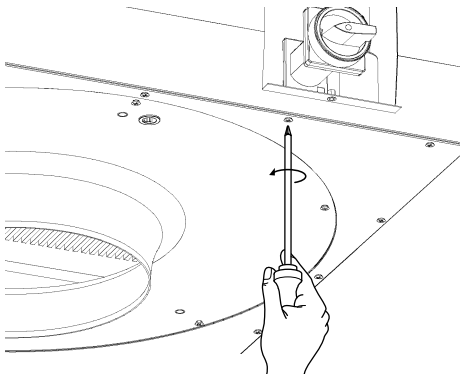
1. Zet de bedieningsschakelaar op stand 0.
2. Zet de werkschakelaar op 0.
3. Neem de voedingskabel van de ventilator los van de werkschakelaar. Zie paragraaf 5.6 op pagina 26.
4. Draai de schroef ❶ in de bodem van de kegel los en neem de schroef weg.
5. Draai de zes schroeven van de kegel iets los ❷, draai de kegel zodat de schroeven door het ruime deel van het sleutelgat vallen ❸ en neem de kegel weg ❹.
6. De ventilator is via een frame (drie beugels en een 'ventilatorstoel') verbonden aan de kast. Draai de drie bouten los die dit frame met de kast verbinden.



### **Let op:**

De ventilator is zwaar, en zal vallen als u deze bouten losmaakt. Houd de ventilator stevig vast.

7. De ventilator is met vier bouten verbonden aan het frame. Draai de bouten los.



8. De onderplaat is aan de kast verbonden met 16 (NOZ 25) of 20 (NOZ 50) schroeven. Draai deze los en neem de onderplaat weg.
9. Monteer het geheel in omgekeerde volgorde van demontage. Verleng zo nodig de voedingskabel.
10. Controleer de draairichting van de ventilator: de ventilator moet (van onderaf gezien) tegen de klok in draaien.

## 5.4 Vervangen warmtewisselaar

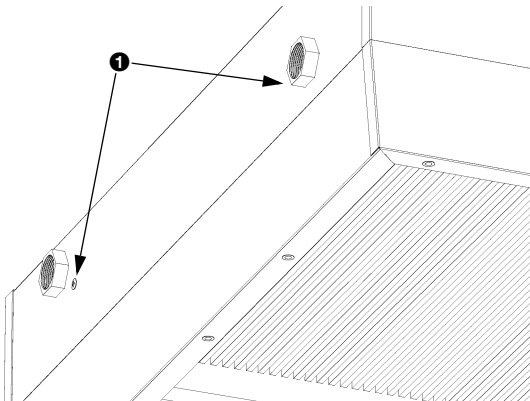
1. Sluit de afsluiters in de CV-leidingen.
2. Wacht totdat het toestel voldoende is afgekoeld.



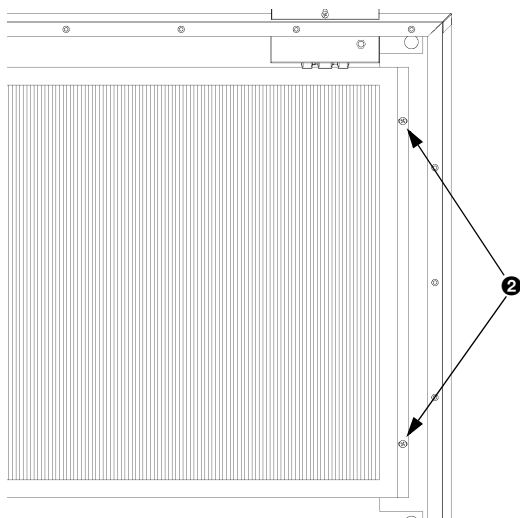
### Opmerking:

U kunt dit eventueel versnellen door de ventilator te laten draaien.

3. Zet de bedieningsschakelaar op stand 0.
4. Zet de werkschakelaar op 0.
5. Verwijder de ventilator met het frame en de onderplaat (zie paragraaf 5.3).
6. Tap de warmtewisselaar af via de onderste CV-aansluiting: koppel de aansluiting los.
7. Koppel de bovenste CV-aansluiting los.
8. De warmtewisselaar is verbonden met de bevestigingsplaat van de CV-aansluitingen, via twee schroeven ❶. Verwijder deze schroeven.

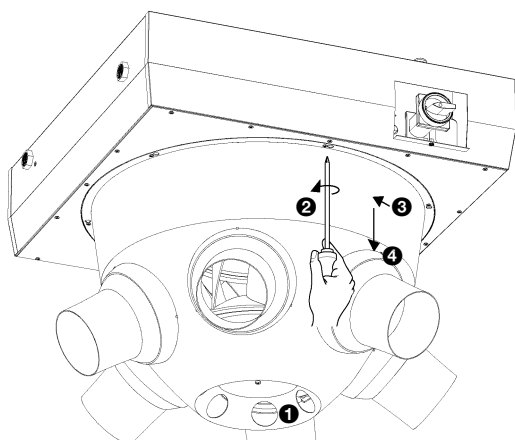






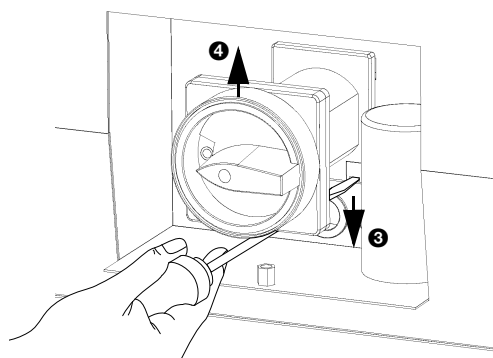
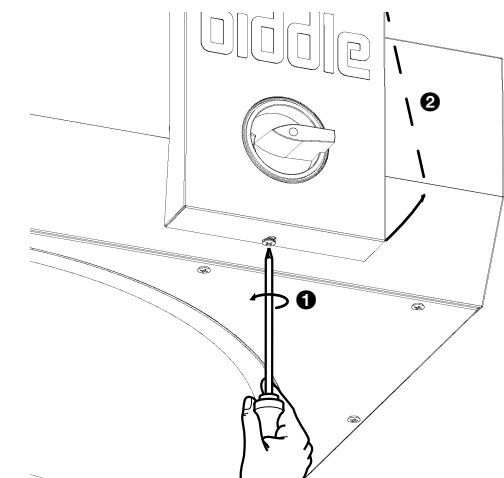
9. De warmtewisselaar is verbonden met de bovenplaat via twee schroeven ②. Verwijder deze schroeven. Ondersteun hierbij de warmtewisselaar. De warmtewisselaar komt los als u deze schroeven verwijdert.
10. Verwijder de warmtewisselaar uit het toestel.
11. Plaats de nieuwe warmtewisselaar en monteer de overige onderdelen in omgekeerde volgorde van demontage.

## 5.5 Vervangen nozzle



1. Zet de bedieningsschakelaar op stand 0.
2. Zet de werkschakelaar op 0.
3. Draai de schroef ① in de bodem van de kegel los en neem de schroef weg.
4. Draai de zes schroeven van de kegel iets los ②, draai de kegel zodat de schroeven door het ruime deel van het sleutelgat vallen ③ en neem de kegel weg ④.
5. De nozzle is geklemd in een ring, en de ring is geklemd in de kegel. Druk de te vervangen nozzle voorzichtig naar binnen.
6. Monteer alle onderdelen in omgekeerde volgorde van demontage.

## 5.6 Vervangen werkschakelaar



1. Zet de bedieningsschakelaar op stand 0.
2. Schakel de groep uit.
3. Zet de werkschakelaar op 0.
4. Open de behuizing van de werkschakelaar: draai de schroef onderin de behuizing los ❶ en kantel het deksel naar boven weg ❷.
5. Koppel de werkschakelaar los uit de beplating: trek met een schroevendraaier de vergrendeling onderaan de werkschakelaar naar onderen ❸ en kantel dan de schakelaar omhoog ❹.
6. Koppel de bekabeling los van de werkschakelaar.
7. Monteer het geheel in omgekeerde volgorde van demontage. Zie het aansluitschema voor de werkschakelaar.
8. Controleer de draairichting van de ventilator: de ventilator moet (van onderaf gezien) tegen de klok in draaien.

# . . . Trefwoordenlijst

## A

aanduidingen . . . . .	5
aansprakelijkheid . . . . .	2

## B

bediening . . . . .	19
bedieningsschakelaar . . . . .	19
installatie . . . . .	17

## G

garantie . . . . .	2
--------------------	---

## I

installatie	
bedieningsschakelaar . . . . .	17
toestel . . . . .	13
voorbereidingen . . . . .	11
voorbereidingen ingebruikname . . . . .	18
werkschakelaar . . . . .	14

## N

nozzle	
regelen uitblaasrichting . . . . .	18
vervangen . . . . .	25

## O

onderhoud . . . . .	21
---------------------	----

opties . . . . .	8
------------------	---

## P

pictogrammen . . . . .	6
------------------------	---

## S

storingzoeken . . . . .	22
-------------------------	----

## T

typocodering . . . . .	7
typeplaatje . . . . .	7

## V

veiligheidsaanwijzingen . . . . .	8
ventilator vervangen . . . . .	23
vervangen	
nozzle . . . . .	25
ventilator . . . . .	23
warmtewisselaar . . . . .	24
werkschakelaar . . . . .	26

## W

warmtewisselaar vervangen . . . . .	24
werkschakelaar	
bediening . . . . .	19
installatie . . . . .	14
vervangen . . . . .	26

- NL EG-verklaring van overeenstemming voor machines (richtlijn 98/37/EG, bijlage II A, richtlijn 89/336/EEG en richtlijn 73/23/EEG)**  
Middels dit schrijven verklaren wij, Biddle BV, dat het hieronder genoemde product in overeenstemming is met de bepalingen van de Machinerichtlijn 98/37/EG, de EMC-richtlijn 89/336/EEG en de Laagspanningsrichtlijn 73/23/EEG zoals laatstelijk gewijzigd. Voorts verklaren wij dat de normen EN55014-1 en EN55014-2 zijn toegepast. Door te voldoen aan deze richtlijnen is het product ook in overeenstemming met de nationale wetgeving.
- D Richtlinie des Rates zur Änderung der Rechtsvorschriften der Mitgliedstaaten für Maschinen (Richtlinie 98/37/EWG, Anlage II A, Richtlinie 89/336/EWG und Richtlinie 73/23/EWG)**  
Hiermit erklären wir, Biddle BV, daß unterstehendes Produkt die Bestimmungen der Richtlinie des Rates vom 14.06.1989 zur Änderung der Rechtsvorschriften der Mitgliedstaaten für Maschinen 98/37/EWG, der EMC-Richtlinie 89/336/EWG und der Niederspannungsrichtlinie 73/23/EWG in ihrer momentan gültigen Fassung erfüllt. Außerdem erklären wir, daß die Normen EN55014-1 und EN55014-2 angewendet worden sind. Mit der Erfüllung dieser Richtlinien entspricht das Produkt auch der nationalen Gesetzgebung.
- GB EC declaration of agreement for machines (directive 98/37/EC, appendix II A, directive 89/336/EC and directive 73/23/EC)**  
Please take this form as a formal declaration that the product listed below conforms to the regulations of the directive for machines 98/37/EC, the EMC-directive 89/336/EC and the low voltage directive 73/23/EC, including recent changes. Moreover, we declare that the standards EN55014-1 and EN55014-2 have been applied. By complying with these directives, the products are also in accordance with the national law.
- F Déclaration CE, de conformité relative au machines (directive 98/37/CEE, annexe II A, directive 89/336/CEE et directive 73/23/CEE)**  
Veuillez considérer ce document comme la déclaration formelle que le produit listé ci-dessous est conforme à la législation CE 98/37/CEE relative aux machines, à la législation EMC 89/336/CEE et à la législation voltage basse 73/23/CEE, ayant récemment modifié la législation sur la sécurité et la santé. De plus nous déclarons que les standards EN55014-1 et EN55014-2 ont été appliqués. Du fait qu'ils respectent ces exigences, les produits sont aussi conformes à la législation nationale.
- E Declaración de la CEE sobre contratos de maquinas (directiva 98/37/CEE, anexo II A, directiva 89/336/CEE y directiva 73/23/CEE)**  
Rogamos sirvanse encontrar este documento como una declaración oficial de que los productos abajo citados cumplen con las normativas de la directiva para máquinas 98/37/CEE, la directiva EMC 89/336/CEE y la directiva bajo voltage 73/23/CEE, de acuerdo con la reciente modificación de las normativas de esta ley. Además certificamos que las normas EN55014-1 y EN55014-2 han sido observadas. Al dar cumplimiento a lo anteriormente expuesto, los productos están de acuerdo con la ley nacional.
- I Dichiarazione di conformità direttiva macchine (direttiva 98/37/EC, allegato II A, direttiva 89/336/EC e direttiva 73/23/EC)**  
Vogliate considerare questo scritto come una dichiarazione formale che i prodotti sotto indicati sono conformi alla Direttiva Macchine 98/37/EC, la Direttiva EMC 89/336/EC e la Direttiva bassa tensione 73/23/EC e successive modifiche. Inoltre dichiariamo che le normative EN55014-1 e EN55014-2 sono state rispettate. Rispettando queste direttive i prodotti sono in accordo con la legge nazionale.
- S EG-försäkran om överensstämmelse för maskiner (direktiv 98/37/EEC, bilaga II A, direktiv 89/336/EEC och direktiv 73/23/EEC)**  
Härmed försäkras vi, Biddle BV, att nedannämnda produkt överensstämmer med bestämmelserna i Maskindirektivet 98/37/EEC, i EMC-direktivet 89/336/EEC och i Lågspänningsdirektivet 73/23/EEC, inklusive de senaste ändringarna. Fortsättningsvis försäkras vi att standarderna EN55014-1 och EN 55014-2 har tillämpats. Genom att uppfylla dessa direktiv överensstämmer produkten även med den nationella lagstiftningen.
- DK EU-erklæring maskindirektivet (98/37/EEC app.dix. II A, 89/336/EEC og 73/23/EEC)**  
Denne erklæring bedes opfattet som en formel bekræftelse af, at det anførte produkt er i overensstemmelse med forskrifterne i maskindirektivet 98/37/EEC, EMC-direktivet 89/336/EEC og lavspændingsdirektivet 73/23/EEC, som følge af en nylig ændring i loven om regulativerne. Endvidere erklærer vi, at normerne EN55014-1 og EN55014-2 er den standard vi har brugt. Ved at gennemføre disse anvisninger er produktet i overensstemmelse med den nationale lov.

Brand: BIDDLE  
Type: NOZ-25, NOZ-50  
P. Stoelwinder, Managing Director  
Biddle BV, Markowei 4, 9288 HA Kootstertille, THE NETHERLANDS

