

# NOZ<sub>2</sub>

Technische gegevens



**Biddle**





---

De NOZ<sub>2</sub>-serie is speciaal ontworpen voor grote gebouwen met hoge plafonds, zoals fabrieken, winkels, sporthallen en musea. Het innovatieve, multifunctionele ontwerp brengt de lucht rond het toestel in beweging, waardoor warme of koele lucht gelijkmatig over de ruimte wordt verdeeld. Daardoor zijn ze niet alleen effectiever dan conventionele producten maar ook efficiënter, met een energiebesparing tot 15% ten opzichte van traditionele apparatuur.

---

## **NOZ<sub>2</sub> VERWARMING EN AMBIENT**

**PAGINA 5**

---

Warme lucht stroomt van nature omhoog, de NOZ<sub>2</sub>-toestellen aan het plafond vangen deze op en optimaliseren de warmteverdeling op vloerniveau door middel van het inductie-effect. Bij gebruik van de intelligente automatische regelingen van Biddle worden de ventilatorsnelheid en warmteafgifte automatisch aangepast om een stabiel, comfortabel klimaat op vloerniveau te handhaven.

---

## **NOZ<sub>2</sub> KOELING EN CHANGE-OVER**

**PAGINA 21**

---

De NOZ<sub>2</sub> Koeling is de nieuwste toevoeging aan de NOZ<sub>2</sub>-serie en biedt zowel verwarming als koeling met één enkel toestel. De NOZ<sub>2</sub> Koeling werkt in combinatie met een koud- en warmwaterbron. Warme lucht wordt in de NOZ<sub>2</sub> gezogen, gekoeld en vervolgens uitgeblazen en gelijkmatig over de ruimte verdeeld door middel van het inductie-effect. De bij de koeling ontstane condens wordt verzameld met een ingebouwde druppelvanger en kan worden afgevoerd via een zwaartekrachtafvoer.



# NO<sub>2</sub> VERWARMING EN AMBIENT

Technische gegevens



**Biddle**

# KIES DE JUISTE NOZ<sub>2</sub>

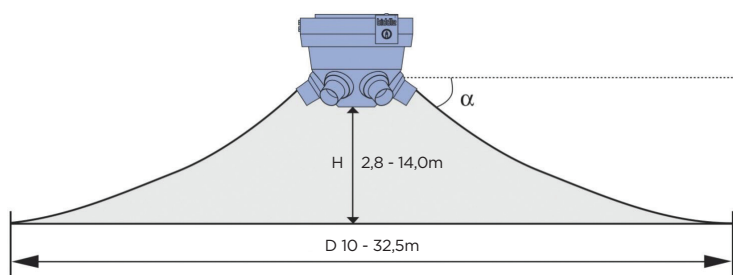
Er zijn twee modellen beschikbaar in de NOZ<sub>2</sub> waterverwarmde en ambient-serie. De modellen zijn ontworpen voor installatie op verschillende hoogtes zoals aangegeven in de tabel hieronder.

	Installatiehoogte <sup>1</sup>	Werkgebied
NOZ <sub>2</sub> 25	2,8 - 8,5m	100 - 400m <sup>2</sup>
NOZ <sub>2</sub> 50	3,5 - 14,0m	200 - 800m <sup>2</sup>

<sup>1</sup> De installatiehoogte wordt gemeten van de onderzijde van het toestel tot de vloer.

## IDEALE UITBLAASRICHTING

De nozzles kunnen worden afgesteld om de verdeling van de uitgeblazen lucht te optimaliseren. De ideale uitblaasrichting is afhankelijk van het werkgebied en de installatiehoogte. Deze twee factoren hebben een aanzienlijke invloed op de selectie van de NOZ<sub>2</sub>.



Weergave van de installatiehoogte (H) en de diameter van het verwarmde vloeroppervlak (D)

Doorloop de stappen hieronder om de ideale uitblaasrichting te bepalen en de juiste NOZ<sub>2</sub> te selecteren.

### 1. WERKGEBIED (VERWARMDE VLOEROPPERVLAK)

De diameter (D) van het verwarmde vloeroppervlak wordt bepaald aan de hand van de afmetingen van de ruimte. Door het inductie-effect van de NOZ<sub>2</sub> wordt een groter gebied verwarmd dan de diameter van het doelgebied.

### 2. INSTALLATIEHOOGTE

De installatiehoogte (H) is de afstand tussen de vloer en de onderzijde van het toestel.

### 3. IDEALE UITBLAASRICHTING

Aan de hand van de tabel op de volgende pagina kan de juiste nozzlehoek (  $\alpha$  ) worden geselecteerd.

### 4. MODEL EN AANTAL NOZ<sub>2</sub>-LUCHTVERWARMERS

Aan de hand van de tabel op de volgende pagina kunnen het NOZ<sub>2</sub>-model en het aantal toestellen worden geselecteerd.

### 5. SELECTIE VAN NOZ<sub>2</sub>

De selectie is afhankelijk van de gebruikte warmtebron (water, ambient of gas), de gewenste ruimtetemperatuur en het energieverbruik (kW). De uiteindelijke selectie van de NOZ<sub>2</sub> is gebaseerd op de technische gegevens.

# UITBLAASRICHTING EN SELECTIE

Dankzij het krachtige inductie-effect is de secundaire luchtverplaatsing tien keer zo groot als het toesteldebiet en bedraagt de temperatuurgradiënt slechts 0,25 °C per meter. Bij gebruik van een NOZ<sub>2</sub> wordt gemiddeld 15% bespaard op het energieverbruik (kW) (gebaseerd op warmteverliesberekening ISSO 57).

## NOZZLEHOEK GEBASEERD OP INSTALLATIEHOOGTE EN DIAMETER VAN HET VERWARMDE VLOEROPPERVLAK

D [m]	10	12,5	15	17,5	20	22,5	25	27,5	30	32,5
H [m]										
3	42	36	31	27	24	22	-	-	-	-
4	50	44	39	34	31	28	26	24	22	20
5	-	50	45	41	37	34	31	29	27	25
6	-	-	50	46	42	39	36	33	31	29
7	-	-	-	50	46	43	40	37	35	33
8	-	-	-	-	50	47	44	41	39	36
9	-	-	-	-	53	50	47	44	42	40
10	-	-	-	-	-	53	50	47	45	43
11	-	-	-	-	-	-	53	50	48	45
12	-	-	-	-	-	-	-	53	50	48
13	-	-	-	-	-	-	-	-	52	50
14	-	-	-	-	-	-	-	-	-	52

NOZ<sub>2</sub> 25

NOZ<sub>2</sub> 50

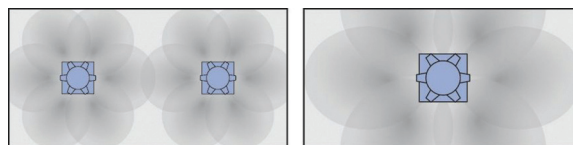
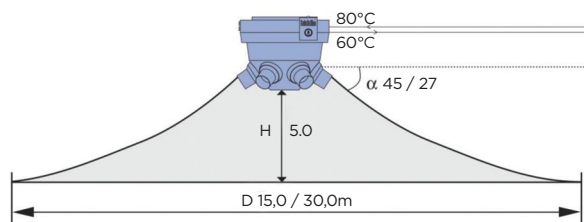
## VOORBEELD NOZ<sub>2</sub>-SELECTIE

### RUIMTE-INFORMATIE:

Afmetingen: 30 x 15 m, hoogte: 6 m  
 Ruimtetemperatuur: 15 °C  
 Waterbereik: 80/60 °C  
 Warmteverlies (conventioneel): 54 kW

### STAPPEN:

1. D = 15 of 30 (afhankelijk van NOZ<sub>2</sub>-model)
2. H = 5 m
3. α = 45 of 27 (afhankelijk van NOZ<sub>2</sub>-model)
4. 2 x NOZ<sub>2</sub> 25 or 1 x NOZ<sub>2</sub> 50
5. kW = 46 (-15% in vergelijking met conventionele luchtverwarmer)



2 x NOZ<sub>2</sub> 25 or 1 x NOZ<sub>2</sub> 50

Op basis van de technische gegevens van de NOZ<sub>2</sub> (met een aanzuigtemperatuur van 15 °C) gelden de onderstaande maximale verwarmingscapaciteiten voor de modellen. Aangezien de NOZ<sub>2</sub> 25 met het H2-verwarmingselement het vereiste vermogen van 46 kW niet kan leveren, wordt de maximale verwarmingscapaciteit ook berekend voor het H3-verwarmingselement. De correctiefactor voor omzetting van het H3-verwarmingselement naar 80/60 °C is 1,71.

- 2 x NOZ<sub>2</sub> 25: H2 = 42,2 kW, H3 = 72,6 kW and 1 x NOZ<sub>2</sub> 50: H2 = 46,7 kW

Voor de uiteindelijke keuze zijn ook andere factoren van belang, zoals de indeling en functie van de ruimte en het vereiste geluidsniveau. Op basis van alle beschikbare informatie kan worden gekozen voor 2 x NOZ<sub>2</sub> 25-H3 of 1 x NOZ<sub>2</sub> 50-H2.

# VERWARMING EN AMBIENT

Voor de bediening en installatie van de NOZ<sub>2</sub>-luchtverwarmer zijn diverse accessoires beschikbaar.

## STANDAARDLEVERING

- Energiezuinige EC-ventilatoren (traploze regeling)
- Geïntegreerde werkschakelaar

## BEDIENING

- Automatische regeling inclusief CHIPS-technologie of basisregeling

## BEDIENINGSACCESSOIRES AUTOMATISCHE REGELING

- b-touch bedieningspaneel
- Ruimtetemperatuursensor
- Waterzijdige regeling: regelventiel en stelmotor (niet in ambient-versie)
- Biddle-laagspanningskabel (35 m)

## BASISREGELING

- b-control: potentiometer (0 - 10 V)
- Optioneel: ruimtethermostaat

## INSTALLATIE

Er zijn twee mogelijkheden voor de installatie van de NOZ<sub>2</sub>:

- Optioneel: ophangframe voor snelle en eenvoudige installatie
- Door middel van M8-draadstangen

## OPTIONEEL

- Combinatie van recirculatie en ventilatie (zie informatieblad ventilatie)
- Plastic doppen voor afsluiting van maximaal 2 nozzles.
- Afzonderlijke flenzenset voor warmwateraansluiting



Ophangframe



b-touch bedieningspaneel

## TYPEN WATERVERWARMINGSELEMENTEN

STANDAARD: H2 (2 RIJEN), H3 (3 RIJEN) EN H6 (6 RIJEN)

De NOZ<sub>2</sub> met automatische regeling kan worden geleverd voor uiteenlopende waterbereiken (maximale watertemperatuur 120 °C). De uitblaasttemperatuur wordt door de regeling beperkt tot 50 °C. In het geval van een ongeregeld basismodel moet rekening worden gehouden met de maximale temperaturen van 90/70 °C voor de H2, 80/60 °C voor de H3 en 60/40 °C voor de H6.

OP AANVRAAG: H1P (1 RIJ)

Geschikt voor hoge watertemperaturen (130/110 °C, 150/130 °C en 175/155 °C) en voor hoge druk (maximaal 23,8 bar). Geleverd met gelaste flenzen.



# VENTILATIE

De NOZ<sub>2</sub> is leverbaar als ventilatiemodel waarmee ruimtes kunnen worden voorzien van frisse buitenlucht.

## STANDAARDLEVERING

- Thermostaat met vorstbeveiliging:
  - Automatische regeling: geïnstalleerd en bedraad
  - Basisregeling: geïnstalleerd, maar niet bedraad

---

## VENTILATIEACCESSOIRES

- Dakkap
- Kanaalstukken: lengte 0,5 - 1 en 1,5 m
- Filtermodule: filterklasse G2

---

## AUTOMATISCHE REGELING

- Ventilatieklepsectie inclusief geïnstalleerde en bedrade stelmotor vereist

---

## BASISREGELING

- Ventilatieklepsectie:
  - excl. stelmotor
  - incl. stelmotor met retourveer (niet bedraad)
  - incl. stelmotor zonder retourveer (niet bedraad)

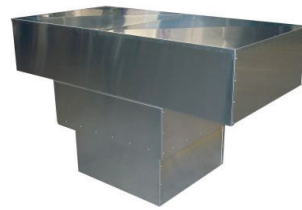
---

## TYPEN VENTILATIEKLEPSECTIES

3-weg: dit type wordt gebruikt voor een combinatie van ventilatie (toevoer van buitenlucht) en recirculatie (aanzuigen van binnenlucht).

De verhouding tussen deze twee luchtstromen kan, indien nodig, worden geregeld. Zelfs bij dreigende vorst kan de recirculatiefunctie worden gebruikt om de ruimte te verwarmen.

1-weg: dit type wordt gebruikt voor installaties waarbij 100% wordt geventileerd, zodat er geen vocht- of warmteverlies optreedt wanneer de luchtverwarmer niet actief is.



Dakkap



3-weg ventilatieklepsectie



1-weg ventilatieklepsectie

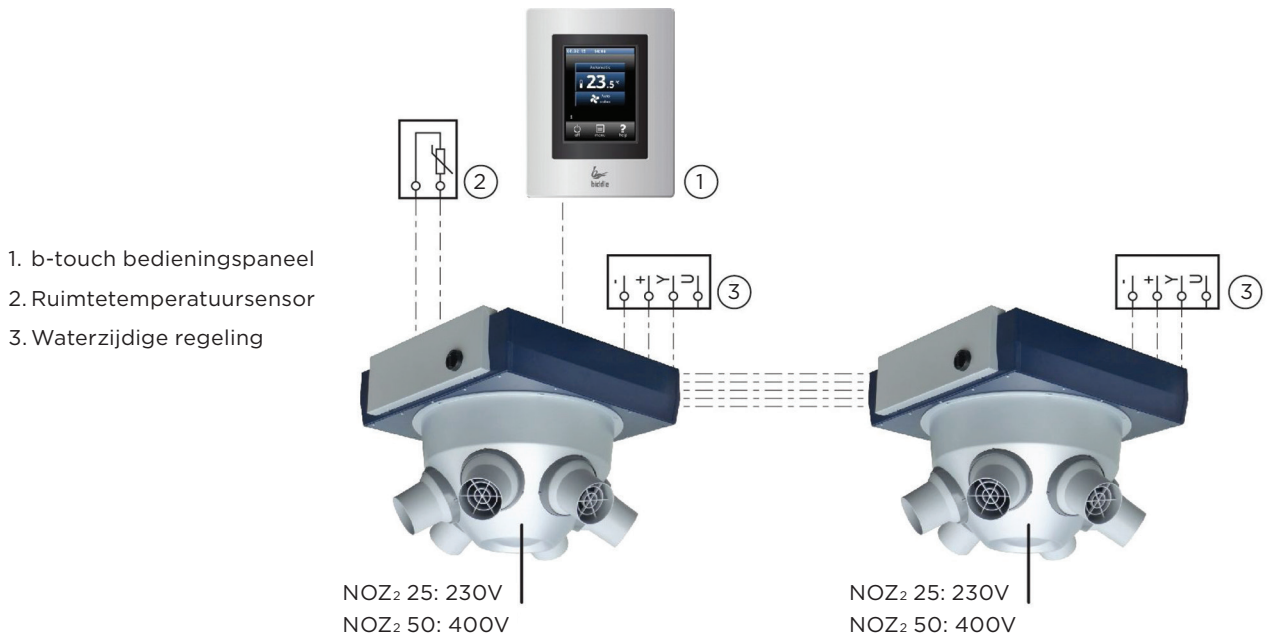


Filtermodule

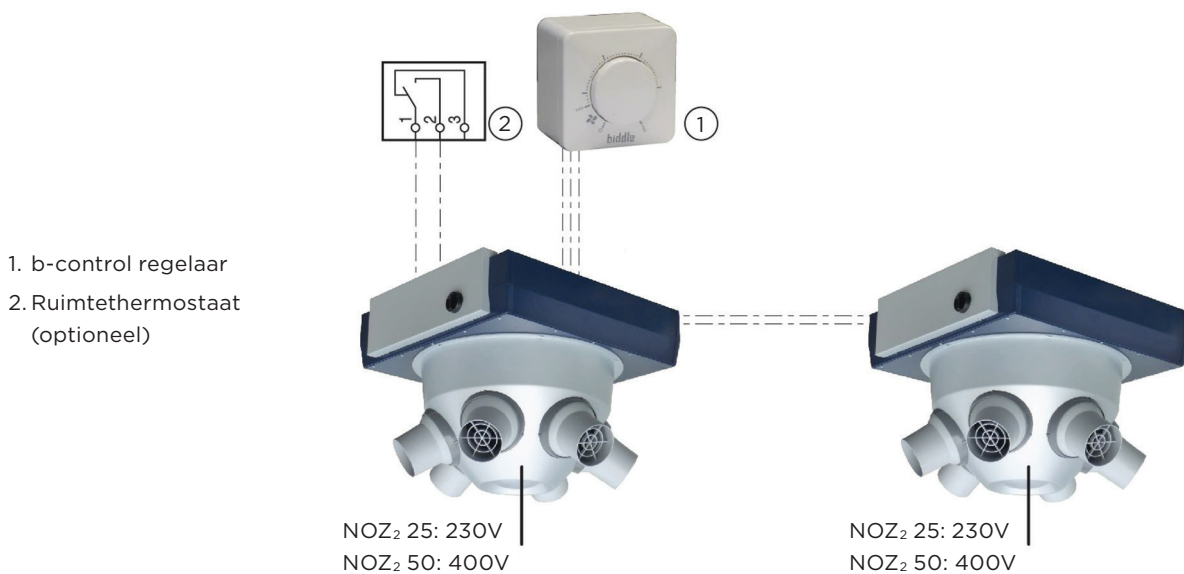
# ELEKTRISCHE AANSLUITINGEN

De NOZ<sub>2</sub> wordt standaard geleverd met een ingebouwde werkschakelaar, waarop de 230V of 400V voedingskabel kan worden aangesloten.

## AUTOMATISCHE REGELING



## BASISREGELING



# SPECIFICATIES

## BEHUIZING

De behuizing van de luchtverwarmer is gemaakt van verzinkt plaatstaal en voorzien van een inspectiepaneel aan de zijkant. De kegel, nozzles en ring zijn gemaakt van kunststof. Het toestel is standaard leverbaar in twee kleuren: RAL 5011/RAL9006 (staalblauw/aluminium) of RAL 9006 (aluminium). Andere RAL-kleuren zijn leverbaar tegen een meerprijs.

## VERWARMINGSELEMENT

De hoogefficiënte verwarmingselementen zijn gemaakt van 3/8 inch koperen buizen en aluminium vinnen. De wateraansluitingen zijn G 3/4 inch bij de NOZ<sub>2</sub>25 en G 1 inch bij de NOZ<sub>2</sub> 50. Deze aansluitingen bevinden zich aan de zijkant van het toestel.

---

## MOTOR/VENTILATOREENHEID

De ventilator bestaat uit een kunststof (NOZ<sub>2</sub> 25) of aluminium (NOZ<sub>2</sub> 50) schoepenrad en een buitenloopmotor met EC-technologie. De motor wordt tegen oververhitting beschermd door thermische contacten, die het elektrische circuit onderbreken.



# NOZ<sub>2</sub> 25-H2

Installatiehoogte	m	2,8 - 8,5				
Werkgebied	m <sup>2</sup>	100 - 400				
Elektrische voeding	V/ph/Hz	230/1/50				
Max. ingangsstroom	A	1,3				
Max. ingangsvermogen	kW	0,28				
Max. specifieke vermogen ventilator	W/l/s	0,30				
Gewicht	kg	37				
Waterbereik	°C	80/60				
Stand		2V	4V	6V	8V	10V
Luchthoeveelheid	m <sup>3</sup> /h	648	1184	1912	2649	3351
Energieverbruik	kW	0,1	0,2	0,5	1	1,8
Geluidsniveau op 5 m	dB(A)	20	30	42	51	57
Aanzuigtemperatuur	°C	-10				
Verwarmingscapaciteit	kW	11,8	16,9	22,6	27,2	30,9
Uitblaasttemperatuur	°C	36,3	28,2	21,6	17,4	14,6
Waterhoeveelheid	l/h	515	745	990	1195	1355
Waterzijdig drukverlies	kPa	1	2	3,4	4,8	6
Aanzuigtemperatuur	°C	0				
Verwarmingscapaciteit	kW	10	14,5	19,3	23,3	26,4
Uitblaasttemperatuur	°C	44,3	32,0	26,7	23,3	21,8
Waterhoeveelheid	l/h	440	635	845	1020	1160
Waterzijdig drukverlies	kPa	0,8	1,5	2,6	3,6	5,1
Aanzuigtemperatuur	°C	10				
Verwarmingscapaciteit	kW	8,4	12	16,1	19,4	22,1
Uitblaasttemperatuur	°C	45,3	39,2	34,2	31	28,9
Waterhoeveelheid	l/h	365	530	705	850	965
Waterzijdig drukverlies	kPa	0,6	1,1	1,8	2,6	3,3
Aanzuigtemperatuur	°C	15				
Verwarmingscapaciteit	kW	7,5	10,9	14,6	17,5	19,9
Uitblaasttemperatuur	°C	47,5	41,8	37,2	34,3	32,3
Waterhoeveelheid	l/h	330	475	640	770	975
Waterzijdig drukverlies	kPa	0,5	0,9	1,5	2,1	2,7
Aanzuigtemperatuur	°C	18				
Verwarmingscapaciteit	kW	7,1	10,2	13,6	16,4	18,6
Uitblaasttemperatuur	°C	48,7	43,3	39	37,5	34,4
Waterhoeveelheid	l/h	310	445	595	720	815
Waterzijdig drukverlies	kPa	0,4	0,8	1,3	1,9	2,4
Aanzuigtemperatuur	°C	20				
Verwarmingscapaciteit	kW	5,7	10,6	13,9	16,5	17,8
Uitblaasttemperatuur	°C	49,5	44,4	40,2	37,5	35,8
Waterhoeveelheid	l/h	295	425	570	685	780
Waterzijdig drukverlies	kPa	0,4	0,7	1,2	1,7	2,2

# NO<sub>2</sub> 25-H3

Installatiehoogte	m	2,8 - 8,5				
Werkgebied	m <sup>2</sup>	100 - 400				
Elektrische voeding	V/ph/Hz	230/1/50				
Max. ingangsstroom	A	1,3				
Max. ingangsvermogen	kW	0,28				
Max. specifieke vermogen ventilator	W/l/s	0,31				
Gewicht	kg	39				
Waterbereik	°C	60/40				
Stand		2V	4V	6V	8V	10V
Luchthoeveelheid	m <sup>3</sup> /h	594	1156	1853	2576	3284
Energieverbruik	kW	0.1	0.2	0.5	1	1.8
Geluidsniveau op 5 m	dB(A)	17,0	31,0	44,0	53,0	60,0
Aanzuigtemperatuur	°C	-10				
Verwarmingscapaciteit	kW	10.1	16.3	22.2	27.2	31.4
Uitblaasttemperatuur	°C	35.6	27.7	22	18.2	15.5
Waterhoeveelheid	l/h	440	710	965	1180	1360
Waterzijdig drukverlies	kPa	0.9	2	3.6	5.2	6.7
Aanzuigtemperatuur	°C	0				
Verwarmingscapaciteit	kW	8.2	13.2	18	22	25.3
Uitblaasttemperatuur	°C	38.2	31.6	26.8	23.6	21.3
Waterhoeveelheid	l/h	355	570	780	955	1100
Waterzijdig drukverlies	kPa	0.6	1.4	2.4	3.5	4.5
Aanzuigtemperatuur	°C	10				
Verwarmingscapaciteit	kW	6.3	10.2	13.8	16.9	19.4
Uitblaasttemperatuur	°C	40.6	35.2	31.4	28.8	27
Waterhoeveelheid	l/h	275	440	600	730	840
Waterzijdig drukverlies	kPa	0,4	0.9	1.5	2.2	2.8
Aanzuigtemperatuur	°C	15				
Verwarmingscapaciteit	kW	5.4	8.7	11.8	14.4	16.5
Uitblaasttemperatuur	°C	41.7	36.9	33.5	31.3	29.7
Waterhoeveelheid	l/h	235	375	510	625	715
Waterzijdig drukverlies	kPa	0.3	0.6	1.1	1.6	2.1
Aanzuigtemperatuur	°C	18				
Verwarmingscapaciteit	kW	4.9	7.8	10.6	12.9	14.8
Uitblaasttemperatuur	°C	42.3	37.9	34.8	32.7	31.3
Waterhoeveelheid	l/h	215	340	460	560	640
Waterzijdig drukverlies	kPa	0.2	0.5	0.9	1.3	1.7
Aanzuigtemperatuur	°C	20				
Verwarmingscapaciteit	kW	4.5	7.2	9.8	11.9	13.7
Uitblaasttemperatuur	°C	42.7	38.5	35.6	33.7	32.3
Waterhoeveelheid	l/h	195	315	425	515	590
Waterzijdig drukverlies	kPa	0.2	0.5	0.8	1.1	1.5



# NOZ<sub>2</sub> 25-H6

Installatiehoogte	m	2,8 - 8,5				
Werkgebied	m <sup>2</sup>	100 - 400				
Elektrische voeding	V/ph/Hz	230/1/50				
Max. ingangsstroom	A	1,3				
Max. ingangsvermogen	kW	0,28				
Max. specifieke vermogen ventilator	W/l/s	0,36				
Gewicht	kg	47				
Watertraject	°C	50/30				
Relatieve vochtigheid van de inham lucht	%	50				
Stand		2V	4V	6V	8V	10V
Luchthoeveelheid	m <sup>3</sup> /h	368	952	1578	2212	2794
Energieverbruik	kW	0,1	0,2	0,3	0,7	1,3
Geluidsniveau op 5 m	dB(A)	17	29	41	50	55
Aanzuigtemperatuur	°C	-10				
Verwarmingscapaciteit	kW	7,5	17,1	25,6	32,9	38,8
Uitblaasttemperatuur	°C	44,7	38	33,2	29,7	27,1
Waterhoeveelheid	l/h	325	740	1105	1420	1680
Waterzijdig drukverlies	kPa	1	4,2	8,7	13,8	18,6
Aanzuigtemperatuur	°C	0				
Verwarmingscapaciteit	kW	6	13,4	20	25,6	30,2
Uitblaasttemperatuur	°C	44,8	39	35	32,1	29,9
Waterhoeveelheid	l/h	255	580	865	1105	1305
Waterzijdig drukverlies	kPa	0,6	2,7	5,6	8,7	11,8
Aanzuigtemperatuur	°C	10				
Verwarmingscapaciteit	kW	4,4	9,8	14,5	18,6	21,8
Uitblaasttemperatuur	°C	44,6	39,7	36,4	34,1	32,4
Waterhoeveelheid	l/h	190	425	630	805	945
Waterzijdig drukverlies	kPa	0,2	0,9	1,7	2,6	3,6
Aanzuigtemperatuur	°C	15				
Verwarmingscapaciteit	kW	3,7	8,1	11,9	15,1	17
Uitblaasttemperatuur	°C	44,2	39,8	36,9	34,9	33,5
Waterhoeveelheid	l/h	160	350	515	650	765
Waterzijdig drukverlies	kPa	0,3	0,8	2,2	3,3	4,5
Aanzuigtemperatuur	°C	18				
Verwarmingscapaciteit	kW	3,7	7,5	10,8	15,9	16
Uitblaasttemperatuur	°C	43,9	39,7	37,1	35,3	34
Waterhoeveelheid	l/h	140	305	440	560	655
Waterzijdig drukverlies	kPa	0,1	0,8	1,7	2,5	3,4
Aanzuigtemperatuur	°C	20				
Verwarmingscapaciteit	kW	3,3	6,7	9,6	12,0	14,2
Uitblaasttemperatuur	°C	42,3	38,3	35,9	34,3	33,1
Waterhoeveelheid	l/h	125	270	395	500	580
Waterzijdig drukverlies	kPa	0,2	0,7	1,3	2,1	2,7

# NOZ<sub>2</sub> 50-H2

Installatiehoogte	m	3,5 - 14,0				
Werkgebied	m <sup>2</sup>	200 - 800				
Elektrische voeding	V/ph/Hz	400//50				
Max. ingangsstroom	A	2,3				
Max. ingangsvermogen	kW	1,39				
Max. specifieke vermogen ventilator	W/l/s	0,59				
Gewicht	kg	64				
Watertraject	°C	80/60				
Stand		2V	4V	6V	8V	10V
Luchthoeveelheid	m <sup>3</sup> /h	1248	3048	4867	6703	8456
Energieverbruik	kW	0,2	0,5	0,9	1,8	3,1
Geluidsniveau op 5 m	dB(A)	22	39	51	60	66
Aanzuigtemperatuur	°C	-10				
Verwarmingscapaciteit	kW	22,1	39,4	51,7	61,6	69,4
Uitblaasttemperatuur	°C	37,3	24,5	18,3	14,5	11,9
Waterhoeveelheid	l/h	970	1725	2265	2700	3045
Waterzijdig drukverlies	kPa	0,9	2,6	4,3	5,9	7,4
Aanzuigtemperatuur	°C	0				
Verwarmingscapaciteit	kW	18,8	33,6	44,2	52,6	62,1
Uitblaasttemperatuur	°C	41,8	30,5	25,1	21,7	19,4
Waterhoeveelheid	l/h	825	1475	1935	2305	2605
Waterzijdig drukverlies	kPa	0,7	1,9	3,2	4,4	5,5
Aanzuigtemperatuur	°C	10				
Verwarmingscapaciteit	kW	15,7	28	36,8	43,9	49,5
Uitblaasttemperatuur	°C	46,1	36,4	31,7	28,8	26,8
Waterhoeveelheid	l/h	690	1230	1615	1925	2170
Waterzijdig drukverlies	kPa	0,5	1,4	2,3	3,2	4
Aanzuigtemperatuur	°C	15				
Verwarmingscapaciteit	kW	14,2	25,3	33,2	39,6	44,7
Uitblaasttemperatuur	°C	48,1	39,2	34,9	32,2	30,4
Waterhoeveelheid	l/h	620	1110	1455	1735	1960
Waterzijdig drukverlies	kPa	0,4	1,1	1,9	2,6	3,3
Aanzuigtemperatuur	°C	18				
Verwarmingscapaciteit	kW	13,3	23,7	31,1	37	41,8
Uitblaasttemperatuur	°C	49,3	40,9	36,8	34,3	32,6
Waterhoeveelheid	l/h	580	1035	1360	1625	1835
Waterzijdig drukverlies	kPa	0,4	1	1,7	2,3	2,9
Aanzuigtemperatuur	°C	20				
Verwarmingscapaciteit	kW	12,7	22,6	29,7	35,4	39,9
Uitblaasttemperatuur	°C	50,1	42	38,1	35,7	34
Waterhoeveelheid	l/h	555	990	1300	1550	1750
Waterzijdig drukverlies	kPa	0,3	0,9	1,5	2,1	2,7

# NOZ<sub>2</sub> 50-H3

Installatiehoogte	m	3,5 - 14,0				
Werkgebied	m <sup>2</sup>	200 - 800				
Elektrische voeding	V/ph/Hz	400/3/50				
Max. ingangsstroom	A	2,3				
Max. ingangsvermogen	kW	1,39				
Max. specifieke vermogen ventilator	W/l/s	0,6				
Gewicht	kg	67				
Waterbereik (verwarming)	°C	60/40				
Stand		2V	4V	6V	8V	10V
Luchthoeveelheid	m <sup>3</sup> /h	1210	2982	4749	6604	8316
Energieverbruik	kW	0.20	0.40	0.90	1.70	3
Geluidsniveau op 5 m	dB(A)	22	39	51	60	66
Aanzuigtemperatuur	°C	-10				
Verwarmingscapaciteit	kW	20.6	38.8	51.9	63	71.6
Uitblaasttemperatuur	°C	33.2	22,9	17,5	14,5	12,1
Waterhoeveelheid	l/h	895	1680	2250	2735	3105
Waterzijdig drukverlies	kPa	1,1	3,4	5,9	5,4	10,6
Aanzuigtemperatuur	°C	0				
Verwarmingscapaciteit	kW	16,7	31,3	41,9	50,9	57,8
Uitblaasttemperatuur	°C	38,1	29,1	24,4	21,3	19,2
Waterhoeveelheid	l/h	725	1360	1820	2205	2510
Waterzijdig drukverlies	kPa	0,7	2,3	4	5,7	7,2
Aanzuigtemperatuur	°C	10				
Verwarmingscapaciteit	kW	12,9	24,1	32,2	39,1	44,4
Uitblaasttemperatuur	°C	40,6	33,2	29,5	27	25,3
Waterhoeveelheid	l/h	560	1045	1400	1695	1925
Waterzijdig drukverlies	kPa	0,5	1,4	2,5	3,5	4,4
Aanzuigtemperatuur	°C	15				
Verwarmingscapaciteit	kW	11,1	20,6	27,5	33,3	37,8
Uitblaasttemperatuur	°C	41,7	35,2	31,9	29,7	28,3
Waterhoeveelheid	l/h	480	895	1195	1445	1640
Waterzijdig drukverlies	kPa	0,3	1,1	1,8	2,6	3,3
Aanzuigtemperatuur	°C	18				
Verwarmingscapaciteit	kW	10	18,5	24,7	29,8	33,9
Uitblaasttemperatuur	°C	42,3	36,3	33,3	31,3	30
Waterhoeveelheid	l/h	435	805	1070	1295	1470
Waterzijdig drukverlies	kPa	0,3	0,9	1,5	2,1	2,7
Aanzuigtemperatuur	°C	20				
Verwarmingscapaciteit	kW	9,3	17,7	22,8	27,5	31,2
Uitblaasttemperatuur	°C	42,7	37	34,2	32,4	31,1
Waterhoeveelheid	l/h	400	745	990	1195	1355
Waterzijdig drukverlies	kPa	0,3	0,8	1,3	1,8	2,3

# NOZ<sub>2</sub> 50-H6

Installatiehoogte	m	3,5 - 14,0				
Werkgebied	m <sup>2</sup>	200 - 800				
Elektrische voeding	V/ph/Hz	400/3/50				
Max. ingangsstroom	A	2,3				
Max. ingangsvermogen	kW	1,39				
Max. specifieke vermogen ventilator	W/l/s	0,67				
Gewicht	kg	76				
Waterbereik (verwarming)	°C	50/30				
Stand		2V	4V	6V	8V	10V
Luchthoeveelheid	m <sup>3</sup> /h	1155	2621	4255	5914	7448
Energieverbruik	kW	0,2	0,4	0,7	1,3	2,2
Geluidsniveau op 5 m	dB(A)	22	38	50	59	65
Aanzuigtemperatuur	°C	-10				
Verwarmingscapaciteit	kW	20,8	44,4	64	80,8	94,3
Uitblaasttemperatuur	°C	42,5	35,2	30,1	26,4	23,8
Waterhoeveelheid	l/h	900	1920	2765	3490	4075
Waterzijdig drukverlies	kPa	1,3	5	9,6	14,7	19,4
Aanzuigtemperatuur	°C	0				
Verwarmingscapaciteit	kW	12,1	25,3	36,2	45,5	52,9
Uitblaasttemperatuur	°C	42,9	3,6	32,5	29,4	27,2
Waterhoeveelheid	l/h	705	1500	2155	2715	3165
Waterzijdig drukverlies	kPa	1,3	5	9,6	14,7	19,4
Aanzuigtemperatuur	°C	10				
Verwarmingscapaciteit	kW	12,4	26,4	37,1	44,5	51,0
Uitblaasttemperatuur	°C	42,9	37,7	34,4	32,1	30,4
Waterhoeveelheid	l/h	525	1095	1565	1965	2285
Waterzijdig drukverlies	kPa	0,7	2,8	5,4	8,1	10,7
Aanzuigtemperatuur	°C	15				
Verwarmingscapaciteit	kW	10	20,7	29,5	36,8	42,8
Uitblaasttemperatuur	°C	42,7	38,1	35,2	33,2	31,8
Waterhoeveelheid	l/h	435	895	1275	1590	1850
Waterzijdig drukverlies	kPa	0,5	2	3,7	5,6	7,3
Aanzuigtemperatuur	°C	18				
Verwarmingscapaciteit	kW	8,8	17,9	25,4	31,6	36,6
Uitblaasttemperatuur	°C	42,6	38,2	35,6	33,8	32,5
Waterhoeveelheid	l/h	380	775	1095	1365	1585
Waterzijdig drukverlies	kPa	0,4	1,5	2,8	4,2	5,5
Aanzuigtemperatuur	°C	20				
Verwarmingscapaciteit	kW	8	16	22,6	28,1	32,5
Uitblaasttemperatuur	°C	42,4	38,1	35,7	34,1	32,9
Waterhoeveelheid	l/h	345	695	975	1215	1405
Waterzijdig drukverlies	kPa	0,3	1,2	2,3	3,4	4,4





# NOZ<sub>2</sub> KOELING EN CHANGE-OVER

Technische gegevens



**Biddle**

# KOELING- EN CHANGE-OVER

Voor de bediening en installatie van de NOZ<sub>2</sub> Koeling zijn diverse accessoires beschikbaar.

## STANDAARDLEVERING

- ⊖ Energiezuinige EC-ventilatoren (traploze regeling)
- ⊖ Geïntegreerde werkschakelaar
- ⊖ Geïntegreerde condensopvangbak

## BEDIENING

- ⊖ Automatische regeling inclusief CHIPS-technologie of
- ⊖ Basisregeling

## BEDIENINGSACCESSOIRES AUTOMATISCHE REGELING

- ⊖ b-touch bedieningspaneel
- ⊖ Ruimtetemperatuursensor
- ⊖ Waterzijdige regeling: regelventiel en stelmotor (niet in ambient-versie)
- ⊖ Biddle-laagspanningskabel (35 m)

## BASISREGELING

- ⊖ b-control: potentiometer (0 - 10 V)
- ⊖ Optioneel: ruimtethermostaat

## INSTALLATIE

Er zijn twee mogelijkheden voor de installatie van de NOZ<sub>2</sub> Koeling:

- ⊖ Optioneel: ophangframe voor snelle en eenvoudige installatie
- ⊖ Door middel van M8-draadstangen

## OPTIONEEL

- ⊖ Combinatie van recirculatie en ventilatie (zie informatieblad ventilatie)
- ⊖ Plastic doppen voor afsluiting van maximaal 2 nozzles
- ⊖ Afzonderlijke flenzenset voor warmwateraansluiting
- ⊖ Condenspomp



Ophangframe



b-touch bedieningspaneel

# VENTILATIE

NO<sub>2</sub> Koeling is leverbaar als ventilatiemodel waarmee ruimtes kunnen worden voorzien van frisse buitenlucht.

## STANDAARDLEVERING

- Thermostaat met vorstbeveiliging
  - Automatische regeling: geïnstalleerd en bedraad
  - Basisregeling: geïnstalleerd, maar niet bedraad

---

## VENTILATIEACCESSOIRES

- Dakkap
- Kanaalstukken: lengte 0,5 - 1 en 1,5 m
- Filtermodule: filterklasse G2

---

## AUTOMATISCHE REGELING

- Ventilatieklepsectie inclusief geïnstalleerde en bedrade stelmotor vereist

---

## BASISREGELING

- Ventilatieklepsectie:
  - excl. stelmotor
  - incl. stelmotor met retourveer (niet bedraad)
  - incl. stelmotor zonder retourveer (niet bedraad)

---

## TYPEN VENTILATIEKLEPSECTIES

3-weg: dit type wordt gebruikt voor een combinatie van ventilatie (toevoer van buitenlucht) en recirculatie (aanzuigen van binnenlucht).

De verhouding tussen deze twee luchtstromen kan, indien nodig, worden geregeld. Zelfs bij dreigende vorst kan de recirculatiefunctie worden gebruikt om de ruimte te verwarmen.

1-weg: dit type wordt gebruikt voor installaties waarbij 100% wordt geventileerd, zodat er geen vocht- of warmteverlies optreedt wanneer het toestel niet actief is.



Dakkap



3-weg ventilatieklepsectie:



1-weg ventilatieklepsectie



Filtermodule

## NOZ<sub>2</sub> 25-C6

Installatiehoogte	m	2,8 - 8,5				
Werkgebied	m <sup>2</sup>	100 - 400				
Elektrische voeding	V/ph/Hz	230/N/50				
Max. ingangsstroom	A	1,3				
Max. ingangsvermogen	kW	0,29				
Max. specifieke vermogen ventilator	W/l/s	0,32				
Gewicht	kg	83				
Watertraject (koeling)	°C	6/12				
Stand		2V	4V	6V	8V	10V
Luchthoeveelheid	m <sup>3</sup> /h	443	1088	1785	2494	3215
Energieverbruik	kW	0,1	0,1	0,1	0,2	0,3
Geluidsniveau op 5 m	dB(A)	16	31	43	52	59
Aanzuigtemperatuur	°C	27				
Koelvermogen	kW	3,9	8,1	11,4	14,2	16,5
Uitblaasttemperatuur	°C	8,9	11,2	12,8	14	14,9
Waterhoeveelheid	l/h	562	1154	1637	2028	2360
Waterzijdig drukverlies	kPa	1,4	5,2	9,9	14,7	19,3
Condensaat water	l/h	1,9	3,5	4,5	5,1	5,3

## NOZ<sub>2</sub> 50-C6

Installatiehoogte	m	3,5 - 14,0				
Werkgebied	m <sup>2</sup>	200 - 800				
Elektrische voeding	V/ph/Hz	400/3/50				
Max. ingangsstroom	A	2,2				
Max. ingangsvermogen	kW	1,34				
Max. specifieke vermogen ventilator	W/l/s	0,6				
Gewicht	kg	134				
Watertraject (koeling)	°C	6/12				
Stand		2V	4V	6V	8V	10V
Luchthoeveelheid	m <sup>3</sup> /h	1157	3039	4908	6454	8023
Energieverbruik	kW	0,1	0,2	0,3	0,7	1,4
Geluidsniveau op 5 m	dB(A)	27	42	53	62	68
Aanzuigcondities	°C/% RH	27/48				
Koelvermogen	kW	9,4	19,3	26,4	31,4	35,5
Uitblaasttemperatuur	°C	10,1	12,8	14,3	15,2	16
Waterhoeveelheid	l/h	1342	2771	3783	4493	5092
Waterzijdig drukverlies	kPa	1,7	6,3	11,1	15,2	19,2
Condenswater	l/h	4,2	7,4	8,7	9,4	9,5

# NOZ<sub>2</sub> 25-HC6

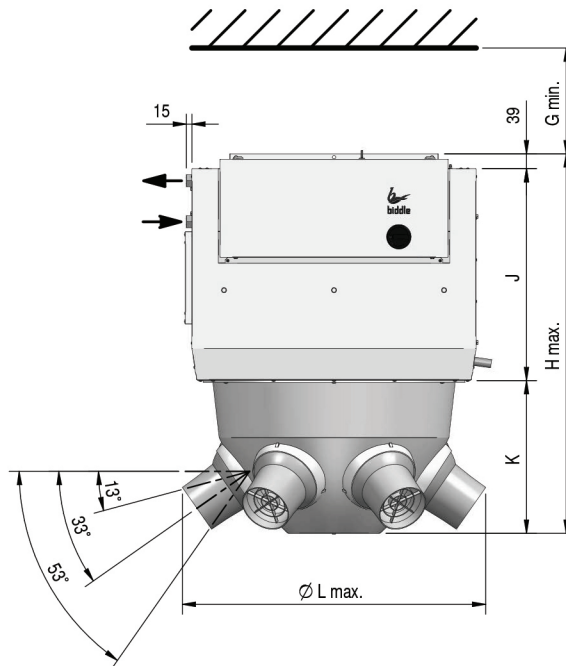
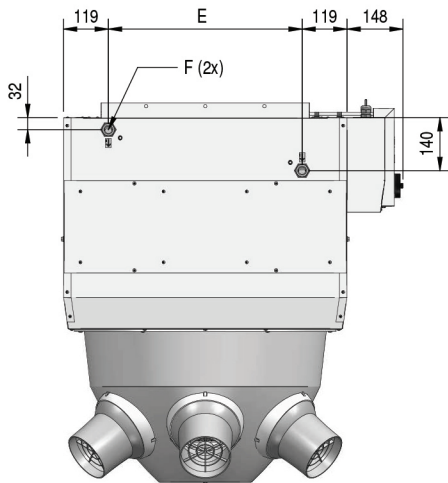
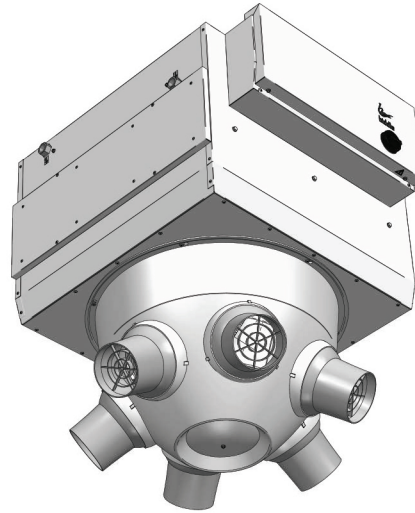
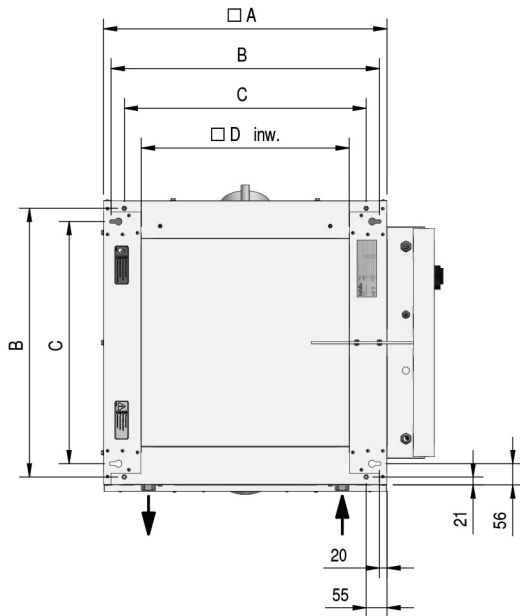
Installatiehoogte	m	2,8 - 8,5				
Werkgebied	m <sup>2</sup>	100 - 400				
Elektrische voeding	V/ph/Hz	230/1/50				
Max. ingangsstroom	A	1,3				
Max. ingangsvermogen	kW	0,29				
Max. specifieke vermogen ventilator	W/l/s	0,32				
Gewicht	kg	83				
Watertraject (verwarming)	°C	50/30				
Stand		2V	4V	6V	8V	10V
Luchthoeveelheid	m <sup>3</sup> /h	443	1088	1785	2494	3215
Energieverbruik	kW	0,1	0,1	0,1	0,2	0,3
Geluidsniveau op 5 m	dB(A)	16	31	43	52	59
Aanzuigtemperatuur	°C	-10				
Verwarmingscapaciteit	kW	8,8	18,9	27,7	35,4	42,2
Uitblaasttemperatuur	°C	43,3	36,3	31,5	27,9	25
Waterhoeveelheid	l/h	382	816	1199	1529	1822
Waterzijdig drukverlies	kPa	0,6	2,4	4,9	7,7	10,6
Aanzuigtemperatuur	°C	0				
Verwarmingscapaciteit	kW	6,9	14,7	21,5	27,4	32,6
Uitblaasttemperatuur	°C	43,5	37,5	33,4	30,4	28,1
Waterhoeveelheid	l/h	300	636	931	1185	1411
Waterzijdig drukverlies	kPa	0,4	1,5	3,1	4,8	6,6
Aanzuigtemperatuur	°C	10				
Verwarmingscapaciteit	kW	5,1	10,7	15,5	19,7	23,4
Uitblaasttemperatuur	°C	43,3	38,2	35	32,7	30,9
Waterhoeveelheid	l/h	222	463	672	852	1011
Waterzijdig drukverlies	kPa	0,2	0,9	1,7	2,6	3,6
Aanzuigtemperatuur	°C	15				
Verwarmingscapaciteit	kW	4,2	8,7	12,6	15,9	18,8
Uitblaasttemperatuur	°C	43	38,4	35,6	33,6	29,7
Waterhoeveelheid	l/h	183	377	544	687	813
Waterzijdig drukverliesp	kPa	0,2	0,6	1,2	1,8	2,4
Aanzuigtemperatuur	°C	18				
Verwarmingscapaciteit	kW	3,7	7,5	10,8	15,9	16
Uitblaasttemperatuur	°C	42,6	38,4	35,8	34,1	32,7
Waterhoeveelheid	l/h	160	325	466	587	693
Waterzijdig drukverlies	kPa	0,1	0,5	0,9	1,3	1,8
Aanzuigtemperatuur	°C	20				
Verwarmingscapaciteit	kW	3,3	6,7	9,6	12	14,2
Uitblaasttemperatuur	°C	42,3	38,3	35,9	34,3	33,1
Waterhoeveelheid	l/h	144	290	414	519	611
Waterzijdig drukverlies	kPa	0,1	0,4	0,7	1,1	1,4
Water range (cooling)	°C	6/12				
Relatieve vochtigheid van de inham lucht	%	48				
Aanzuigcondities	°C/% RH	27/48				
Koelvermogen	kW	3,9	8,1	11,4	14,2	16,5
Uitblaasttemperatuur	°C	8,9	11,2	12,8	14	14,9
Waterhoeveelheid	l/h	562	1154	1637	2028	2360
Waterzijdig drukverlies	kPa	1,4	5,2	9,9	14,7	19,3
Condenswater	l/h	1,9	3,5	4,5	5,1	5,3



# NOZ<sub>2</sub> 50-HC6

Installatiehoogte	m	3,5 - 14,0				
Werkgebied	m <sup>2</sup>	200 - 800				
Elektrische voeding	V/ph/Hz	400/3/50				
Max. ingangsstroom	A	2,2				
Max. ingangsvermogen	kW	1,34				
Max. specifieke vermogen ventilator	W/l/s	0,6				
Gewicht	kg	134				
Watertraject (verwarming)	°C	50/30				
Snelheid		2V	4V	6V	8V	10V
Luchthoeveelheid	m <sup>3</sup> /h	1157	3039	4908	6454	8023
Energieverbruik	kW	0,1	0,2	0,3	0,7	1,4
Geluidsniveau op 5 m	dB(A)	27	42	53	62	68
Aanzuigtemperatuur	°C	-10				
Verwarmingscapaciteit	kW	21,8	47,8	67,8	81,7	94,2
Uitblaasttemperatuur	°C	40,4	31,9	26,8	23,8	21,3
Waterhoeveelheid	l/h	944	2064	2928	3532	4070
Waterzijdig drukverlies	kPa	0,8	3,2	6,1	8,7	11,2
Aanzuigtemperatuur	°C	0				
Verwarmingscapaciteit	kW	17,0	36,9	52,2	62,8	72,3
Uitblaasttemperatuur	°C	40,7	33,6	29,4	26,9	24,9
Waterhoeveelheid	l/h	736	1595	2254	2714	3124
Waterzijdig drukverlies	kPa	0,5	2	3,8	5,3	6,9
Aanzuigtemperatuur	°C	10				
Verwarmingscapaciteit	kW	12,4	26,4	37,1	44,5	51,0
Uitblaasttemperatuur	°C	40,8	34,9	31,7	29,8	28,2
Waterhoeveelheid	l/h	536	1142	1602	1921	2205
Waterzijdig drukverlies	kPa	0,3	1,1	2,0	2,8	3,6
Aanzuigtemperatuur	°C	15				
Verwarmingscapaciteit	kW	10,1	21,2	29,6	35,4	40,5
Uitblaasttemperatuur	°C	40,5	35,4	32,6	31,0	29,7
Waterhoeveelheid	l/h	437	918	1278	1528	1749
Waterzijdig drukverlies	kPa	0,2	0,7	1,3	1,9	2,4
Aanzuigtemperatuur	°C	18				
Verwarmingscapaciteit	kW	8,7	18,1	25,1	35,4	34,1
Uitblaasttemperatuur	°C	40,2	35,5	33,0	31,6	30,5
Waterhoeveelheid	l/h	377	782	1083	1290	1473
Waterzijdig drukverlies	kPa	0,1	0,5	1	1,4	1,7
Aanzuigtemperatuur	°C	20				
Verwarmingscapaciteit	kW	7,8	16,0	22	26,1	29,8
Uitblaasttemperatuur	°C	40	35,6	33,3	32	31,0
Waterhoeveelheid	l/h	336	689	950	1129	1287
waterdruk druppel	kPa	0,1	0,4	0,8	1,1	1,4
De waaier van het water (het koelen)	°C	6/12				
Relatieve vochtigheid van de inham lucht	%	48				
Aanzuigcondities	°C/% RH	27/48				
Koelvermogen	kW	9,4	19,3	26,4	31,4	35,5
Uitblaasttemperatuur	°C	10,1	12,8	14,3	15,2	16
Waterhoeveelheid	l/h	1342	2771	3783	4493	5092
Waterzijdig drukverlies	kPa	1,7	6,3	11,1	15,2	19,2
Condenswater	l/h	4,2	7,4	8,7	9,4	9,5

# NO<sub>2</sub> COOLING



Alle afmetingen zijn in mm

	A	B	C	D	E	F	G	H	J	K	L
NO <sub>2</sub> 25-C6/HC6	750	710	640	550	512	G3/4"	200	1003	560	404	803
NO <sub>2</sub> 50-C6/HC6	975	935	865	775	737	G1"	300	1129	585	505	1016

**BIDDLE BV**

Markowei 4  
9288 HA Kootstertille  
Nederland

**T** 0512 33 55 55  
**E** info@biddle.nl  
**www.biddle.nl**



**Biddle**

Wij hebben ons uiterste best gedaan om ervoor te zorgen dat de beschrijvingen correct zijn op het moment van drukken. Fouten en onvolledigheden voorbehouden. NL|NOZTECH|V3|06|2023