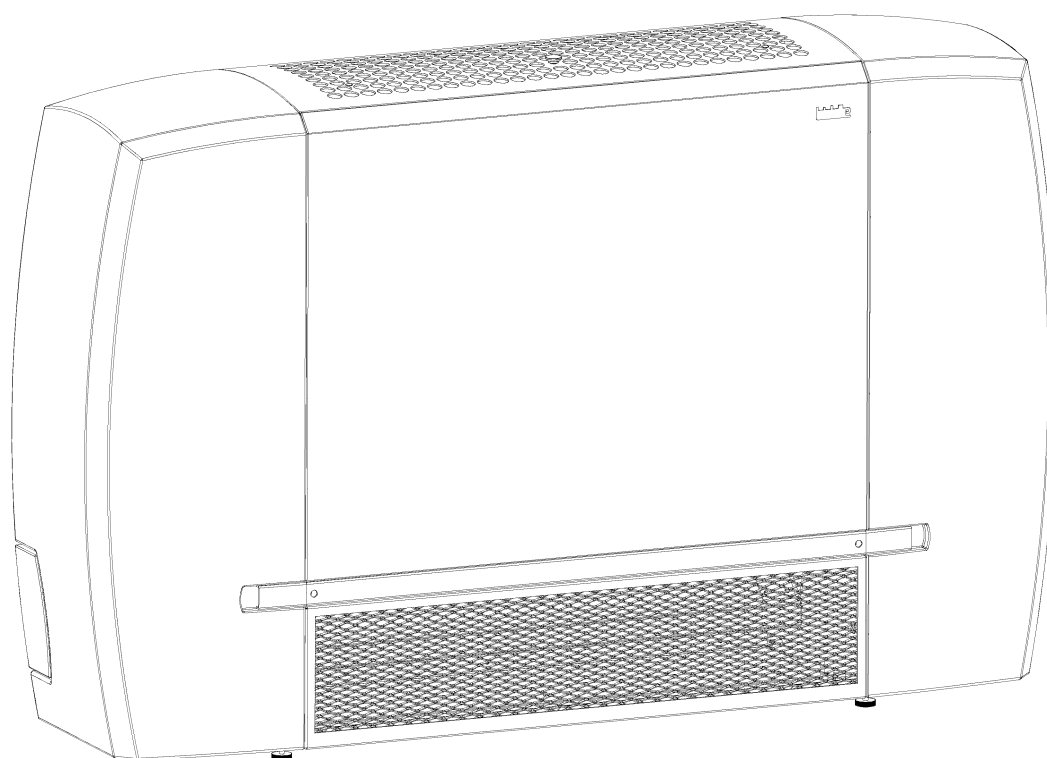
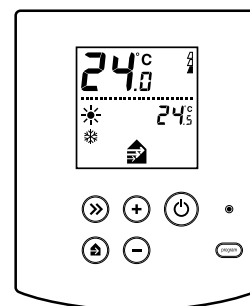


Gebuykers- en Installateurshandleiding Ventilatorconvector

Model DECO



Versie handleiding: 2.0



biddle

Copyright

Alle informatie en tekeningen in deze handleiding zijn eigendom van Biddle en mogen zonder voorafgaande schriftelijke toestemming van Biddle niet worden gebruikt (anders dan voor de bediening van het toestel), gefotokopieerd, verveelvoudigd, vertaald en/of aan derden ter kennis gebracht.

Handelsmerken

De naam Biddle is een geregistreerd handelsmerk van Biddle bv.

Garantie en aansprakelijkheid

Voor garantie- en aansprakelijkheidsbepalingen wordt verwezen naar de verkoop- en leveringsvoorwaarden.

Biddle sluit te allen tijde gevolgschade uit.

Aansprakelijkheid handleiding

Hoewel grote zorg is besteed aan het waarborgen van correcte en waar nodig, volledige beschrijving van de relevante onderdelen, wijst Biddle alle aansprakelijkheid voor schade als gevolg van onjuistheden en/of onvolkomenheden in deze handleiding van de hand.

Biddle behoudt zich het recht voor de specificaties zoals vermeld in deze handleiding te wijzigen. Mocht u toch fouten of onduidelijkheden in de handleiding ontdekken, dan vernemen wij dat graag van u. Het helpt ons de documentatie verder te verbeteren.

Voor meer informatie

Indien u opmerkingen of vragen heeft aangaande specifieke onderwerpen die betrekking hebben op dit product, aarzelt u dan niet contact op te nemen met Biddle.

Adres voor Nederland:

Biddle bv

Postbus 15
9288 ZG Kootstertille

tel: 0512 33 55 55

fax: 0512 33 14 24

e-mail: biddle@biddle.nl

internet: www.biddle.nl

Adres voor België:

Biddle nv

Battelsesteenweg 455 E
2800 Mechelen

tel: 015 28 76 76

fax: 015 28 76 77

e-mail: biddle@biddle.be

internet: www.biddle.be

. . . Inhoudsopgave

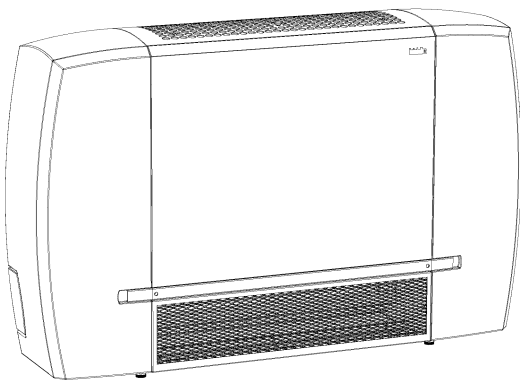
I	Inleiding	6
1.1	Over deze handleiding	6
1.2	Hoe gebruikt u deze handleiding	6
1.2.1	Aanduidingen in de handleiding	6
1.2.2	Pictogrammen op het toestel en in de handleiding	7
1.2.3	Aanverwante documentatie	7
1.3	Over het toestel	8
1.3.1	Toepassing	8
1.3.2	Werking	8
1.3.3	Leverbare modellen en type-aanduidingen	8
1.3.4	Typeplaatje	10
1.3.5	Versies van de elektronische regeling	10
1.3.6	Leverbare toebehoren en accessoires	10
1.4	Veiligheidsaanwijzingen	11
1.4.1	Gebruik	11
1.4.2	Installatie, onderhoud en service	11
2	Installatie	12
2.1	Aflevercontrole	12
2.2	Algemene werkwijze	12
2.3	Muurdoorvoerkoker aanbrengen (accessoire)	14
2.3.1	Bijzonderheden	14
2.3.2	Monteren	14
2.4	Dakdoorvoer aanbrengen (accessoire)	15
2.4.1	Bijzonderheden	15
2.4.2	Monteren	16
2.5	Geluiddempende aanzuigsectie aanbrengen (accessoire)	17
2.5.1	Bijzonderheden	17
2.5.2	Monteren	18
2.6	Zijkappen van toestel verwijderen	18
2.7	Toestel bevestigen	18
2.7.1	Plaats en wijze van bevestiging bepalen	18
2.7.2	Algemeen	20
2.7.3	Wandmodel bevestigen	21
2.7.4	Wandmodel bevestigen aan de geluiddempende aanzuigsectie	21
2.7.5	Plafondmodel bevestigen	22
2.8	Toestel aansluiten (modellen met waterverwarming en/of waterkoeling)	23
2.8.1	Bijzonderheden	23
2.8.2	Waterleidingen aansluiten	24
2.8.3	Condensafvoer aansluiten	24
2.8.4	Elektrische aansluiting	25
2.9	Toestel aansluiten (modellen met elektrische verwarming)	25

2.10	Bediening en externe regelingen installeren	26
2.10.1	Bijzonderheden bedieningspaneel	26
2.10.2	Bijzonderheden externe regelingen	27
2.10.3	Bedieningspaneel bevestigen en aansluiten	29
2.10.4	Bediening aansluiten op het toestel	29
2.10.5	Externe regelingen aansluiten op het toestel (optioneel)	30
2.11	Zijkappen op toestel terugplaatsen	30
2.12	Kanaalstukken en roosters aanbrengen (accessoires)	30
2.13	Inschakelen en werking controleren	31
3	Bediening	33
3.1	Inleiding	33
3.2	In- en uitschakelen	33
3.2.1	Dagstand en nachtstand	33
3.2.2	Ruststand	34
3.3	Temperatuur regelen	34
3.3.1	Ruimtetemperatuur instellen	34
3.3.2	De verwarming of koeling versnellen	35
3.4	Ventileren en recirculeren	35
3.5	Aanduidingen in het display	36
3.5.1	Vervuiling van het filter	36
3.5.2	Verwarmen of koelen	36
3.5.3	Externe regelingen	36
3.5.4	Storingen	36
3.6	Uitblaasrichting regelen	37
4	Instellingen	38
4.1	Inleiding	38
4.2	Instellingen op het beheerdersniveau	39
4.2.1	Welke instellingen zijn nodig	39
4.2.2	Instellingen wijzigen op het beheerdersniveau	39
4.2.3	Functies in het beheerdersniveau	40
4.3	Instellingen op het installateursniveau	41
4.3.1	Welke instellingen zijn nodig	41
4.3.2	Instellingen wijzigen op installateursniveau	41
4.3.3	Functies in het installateursniveau	42
4.3.4	Instellingen voor externe regelingen	44
5	Onderhoud	46
5.1	Filter vervangen of reinigen	46
5.1.1	Inleiding	46
5.1.2	Gebruiksduur van het filter bijhouden	46
5.1.3	Filter verwisselen	46
5.2	Toestel reinigen	47
5.2.1	Buitenkant	47
5.2.2	Aanzuigrooster	47
5.2.3	Uitblaasrooster	47
5.3	Periodiek onderhoud	49
6	Storingen	50
6.1	Veiligheidsaanwijzingen	50
6.2	Eenvoudige storingen oplossen	50

6.3	Storingsmeldingen op het bedieningspaneel	51
6.3.1	Storingen uitlezen	51
6.3.2	Storingen opheffen	51
6.3.3	Bedieningspaneel resetten	51
6.4	Storingen met melding oplossen (voor deskundigen)	52
6.5	Storingen zonder melding oplossen (voor deskundigen)	56
7	Service	57
7.1	Veiligheidsaanwijzingen	57
7.2	Toestel openen	57
7.2.1	Zijkappen verwijderen	57
7.2.2	Frontplaat verwijderen	57
7.2.3	Afschermkap elektronica verwijderen	58
7.3	Electronica vervangen	58
7.3.1	Printplaat vervangen	58
7.3.2	Printplaat instellen	59
7.4	Trafo vervangen	60
7.5	Ventilator vervangen	61
7.6	Warmtewisselaar vervangen	61
7.7	Klepaandrijving vervangen	62
7.8	Samenstelling Biddle-besturingskabel	64
	Trefwoordenlijst	66
	CE-Verklaring	68

I . . Inleiding

I.1 Over deze handleiding



Deze handleiding beschrijft het installeren, het bedienen en het onderhouden van de ventilatorconvector model DECO. Ook worden reparatiehandelingen beschreven.

De handleiding bevat belangrijke aanwijzingen voor het goed en veilig laten functioneren van de ventilatorconvector, en het voorkomen van ongevallen en beschadigingen.

Lees daarom vóór u met het toestel handelingen verricht deze handleiding goed door.

I.2 Hoe gebruikt u deze handleiding

Indien u onbekend bent met de ventilatorconvector, lees dan de handleiding in volgorde door.

Bent u wel bekend met het toestel, dan kunt u de handleiding als naslagwerk gebruiken. Via de inhoudsopgave en het trefwoordenregister kunt u de benodigde informatie opzoeken.

I.2.1 Aanduidingen in de handleiding

In de handleiding worden de volgende aanduidingen gebruikt:



Opmerking:

Wijst u op een belangrijk deel in de tekst.

Lees dit deel van de tekst zorgvuldig.



Let op:

Als u de procedure of handeling niet correct uitvoert, kunt u schade aan het toestel veroorzaken.

Volg de aanwijzingen strikt op.



Waarschuwing:

Als u de procedure of handeling niet correct uitvoert, kunt u lichamelijk letsel en/of schade veroorzaken.

Volg de aanwijzingen strikt op.

**Gevaar:**



Wordt gebruikt voor handelingen die niet toegestaan zijn. Negeren van dit verbod kan leiden tot ernstige schade of ongevallen met lichamelijk letsel.

De handeling mag alleen worden uitgevoerd door gekwalificeerd technisch personeel bij onderhouds- of reparatiewerkzaamheden.

1.2.2 Pictogrammen op het toestel en in de handleiding

De pictogrammen in Tabel I-I wijzen op mogelijke risico's en/of gevaren. De pictogrammen vindt u bij de tekst waarin de risicodragende handelingen worden besproken. Dezelfde pictogrammen zijn op het toestel aangebracht.

Tabel I-I Pictogrammen

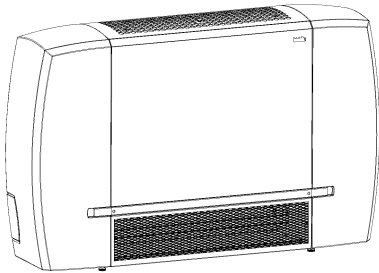
PICTOGRAM	OMSCHRIJVING
	WAARSCHUWING: U komt in een deel van het toestel met spanningsdragende onderdelen. Alléén toegankelijk voor gekwalificeerd onderhoudspersoneel. Voorzichtigheid is geboden.
	WAARSCHUWING: Dit oppervlak of onderdeel kan heet zijn. Kans op brandwonden bij aanraking.

1.2.3 Aanverwante documentatie

Bij dit toestel zijn naast deze handleiding de volgende documenten geleverd:

- *Verkorte Gebruikersinstructie*, bestemd voor de eindgebruiker voor het dagelijks gebruik,
- elektrisch aansluitschema ten behoeve van de installateur.

1.3 Over het toestel



1.3.1 Toepassing

De ventilatorconvector is bedoeld voor het verwarmen, koelen en/of ventileren van een ruimte. Het toestel wordt zodanig in de ruimte geplaatst dat de uitgeblazen luchtstroom zich gelijkmatig in de ruimte kan verdelen zonder hinderlijk te zijn voor in de ruimte verblijvende personen.

Voor de algemene afbeeldingen in deze handleiding is het volgende toesteltype als voorbeeld gebruikt:

DECO 50-H2-L-FS10. Het uiterlijk van uw toestel kan hiervan afwijken, maar de werking ervan is identiek, tenzij anders is aangegeven.

1.3.2 Werking

De ventilatorconvector blaast een stroom warme of koude lucht onder een instelbare hoek in de ruimte. De ingebouwde regeling bepaalt automatisch de benodigde hoeveelheid en de juiste temperatuur van de lucht. Deze lucht kan naar wens van buiten komen (ventilatie) of uit de ruimte zelf (recirculatie). Het toestel realiseert daarmee twee dingen:

- De ruimte wordt op de gewenste temperatuur gehouden.
- Een geleidelijke verslechtering van de luchtkwaliteit in de ruimte wordt tegengegaan.

1.3.3 Leverbare modellen en type-aanduidingen

Tabel 1-2 op pagina 9 bevat een overzicht van de leverbare modellen van de ventilatorconvector, en de bijbehorende type-aanduidingen. Gecombineerd vormen de type-aanduidingen de typecode, bijvoorbeeld: DECO 50-H2-R-FS10. In principe is elke combinatie leverbaar.

Als een deel van de handleiding alleen van toepassing is op bepaalde types, worden deze aangeduid met de corresponderende type-aanduiding. Bijvoorbeeld:

- DECO 100: modellen met toestelgrootte 100
- DECO H1, H2, H4: modellen met waterverwarming
- DECO F: wandmodellen
- DECO S, B: modellen met omkasting
- DECO 6, 8, 10, 12: modellen met ventilatie

Tabel 1-2 Opbouw van de typecode

DEEL TYPECODE	AANDUIDING	BETEKENIS
productreeks	DECO	ventilatorconvector (algemeen)
toestelgrootte	50, 75, 100, 125 of 150	diverse toestelgroottes
verwarmings- of koelelement	H1, H2 of H4	met waterverwarming, 1, 2, of 4 rijen
	C2, C3 of C4	met waterkoeling, 2, 3 of 4 rijen
	H1C3	met waterverwarming én -koeling, 1 resp. 3 rijen
	HE	met elektrische verwarming
aansluitzijde	L	wateraan sluitingen links, elektrische aansluitingen rechts
	R	wateraan sluitingen rechts, elektrische aansluitingen links
bouwworm	F	wandmodel
	C	plafondmodel
uiterlijk	S	model met omkasting, 'Stylish' (ronde zijkappen)
	B	model met omkasting, 'Business' (rechte zijkappen)
	R	inbouwmodel (zonder omkasting)
hoofd functies en plaats openingen	2	met recirculatie, opening aan voorzijde (bij plafondmodellen aan onderzijde)
	4	met recirculatie, opening aan onderzijde (bij plafondmodellen aan achterzijde)
	6	met ventilatie, opening aan achterzijde (bij plafondmodellen aan bovenzijde)
	8	met ventilatie, opening aan onderzijde (bij plafondmodellen aan achterzijde)
	10	met recirculatie en ventilatie, openingen aan voor- en achterzijde (bij plafondmodellen aan onder- en bovenzijde)
	12	met recirculatie en ventilatie, openingen aan voor- en onderzijde (bij plafondmodellen aan onder- en achterzijde)
regeling	<i>geen aanduiding</i>	met standaard elektronische regeling, geschikt voor bedieningspaneel met LCD-display
	BASIS	in beginsel zonder regeling, maar kan als optie toegevoegd zijn (niet beschreven in deze handleiding)

biddle Biddle bv Marksweg 4 NL-9288 HA Kootsterle CE	Type	DECO 50-H2-R-FS10	
	Code	7113	U 230 V 1N~50 Hz
	N°	2050201-1 00-01	I _{max} L1 0.44 A
			I _{max} L2 -
	M	36 kg	I _{max} L3 -
	Medium	LPHW	P _{motor} 0.10 kW
	p _{max} 1400 kPa	P _{heating} -	

1.3.4 Typeplaatje

Het typeplaatje bevindt zich op de achterplaat van het toestel (aan de binnenzijde) boven de elektrische aansluitingen.

Naar de volgende gegevens op het typeplaatje wordt in deze handleiding verwezen:

- 'Type' geeft de volledige *typecode* van het toestel,
- 'Code' geeft de *toestelcode* van de elektronische regeling,
- 'M' geeft het gewicht van het toestel.

1.3.5 Versies van de elektronische regeling

Deze handleiding is van toepassing op versie 1.5 van het bedieningspaneel en versie 1.6 van de besturingsprint in het toestel.

Het versienummer van het bedieningspaneel kunt u uitlezen met functie no. 72 in het installateursniveau. (zie paragraaf 4.3) Het versienummer van de besturingsprint is aangegeven op de print zelf. (zie paragraaf 7.3)

1.3.6 Leverbare toebehoren en accessoires

Toebehoren

De volgende toebehoren zijn altijd nodig:

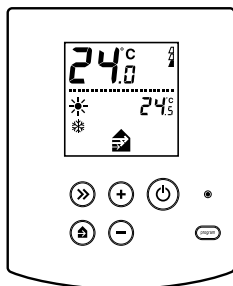
- bedieningspaneel, leverbaar in twee uitvoeringen,
- Biddle-besturingskabel, leverbaar in diverse lengtes.

Met één bedieningspaneel kunnen maximaal 10 toestellen bediend worden. (zie paragraaf 2.10.1)

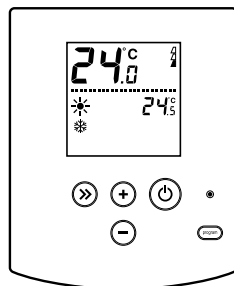
Accessoires

De volgende accessoires zijn leverbaar:

- muurdoorvoerkoker,
- buitenmuurrooster,
- dakkap,
- flexibele manchetten, met en zonder aansluitflens,
- wand- en plafondroosters voor inbouwmodellen, vast of instelbaar,
- uitblaassectie voor inbouwmodellen,
- geluiddempende aanzuigsectie,



bedieningspaneel
voor toestel **met**
ventilatie



bedieningspaneel
voor toestel **zonder**
ventilatie

- condensafvoerpomp,
- ventilatiemodule.

1.4 Veiligheidsaanwijzingen

1.4.1 Gebruik



Waarschuwing:

Steek geen voorwerpen in de aanzuig- en uitblaasopeningen.



Waarschuwing:

Blokkeer de aanzuig- en uitblaasopeningen niet.



Waarschuwing:

De bovenkant van het toestel kan heet worden.

1.4.2 Installatie, onderhoud en service



Gevaar:

Het toestel mag alleen geopend worden door gekwalificeerd technisch personeel.



Waarschuwing:

Doe het volgende vóór u het toestel opent:

1. Schakel het toestel uit.
2. Wacht tot de ventilatoren gestopt zijn. Laat het toestel afkoelen.



Bij modellen met waterverwarming bereikt de warmtewisselaar een temperatuur tot 90 °C.

Bij elektrisch verwarmde modellen bereiken de verwarmingselementen een temperatuur tot 175 °C. Bovendien kunnen de ventilatoren nadraaien.

3. Sluit de spanning af (neem de stekker uit het stopcontact of zet de hoofdschakelaar om).
4. Sluit de CV-toevoer (indien mogelijk).



Waarschuwing:

De lamellen van de warmtewisselaar kunnen scherp zijn.

2. . Installatie

2.1 Aflevercontrole

- Controleer het toestel en zijn verpakking op een goede aflevering. Eventuele transportschade direct melden bij de leverancier.
- Verzeker u ervan dat alle onderdelen aanwezig zijn.

2.2 Algemene werkwijze

Biddle beveelt bij het installeren van de ventilatorconvector de volgende volgorde van werken aan:

1. Breng de muurdoorvoer en/of dakdoorvoer aan. (accessoires; zie paragrafen 2.3, 2.4)
2. Bevestig de geluiddempende aanzuigsectie. (accessoire; zie paragraaf 2.5)
3. Verwijder de zijkappen van het toestel. (alleen bij modellen met omkasting; zie paragraaf 2.6)
4. Bevestig het toestel. (zie paragraaf 2.7)
5. Sluit het toestel aan op de CV- en/of KW-installatie en/of de elektriciteitsvoorziening. (zie paragraaf 2.8 of 2.9)
6. Installeer de bediening en (optioneel) aansluitingen op externe regelingen. (zie paragraaf 2.10)
7. Plaats de zijkappen terug. (alleen bij modellen met omkasting; zie paragraaf 2.11)
8. Monteer roosters en kanaalstukken. (accessoires bij inbouwmodellen; zie paragraaf 2.12)
9. Schakel de elektriciteitsvoorziening in, en controleer de werking van de ventilatorconvector. (zie paragraaf 2.13)

10. Doe de volgende instellingen op het bedieningspaneel om de werking van de ventilatorconvector aan te passen aan de installatie: (zie hoofdstuk 4)

- de luchthoeveelheden bij ventilatie, (alleen bij modellen met ventilatie; functies no. 55, 56 en 57 in het installateursniveau)
- de werking van de ingang en uitgangen voor de externe regelingen, (indien toegepast; functies no. 60, 61 en eventueel 76 in het installateursniveau)
- overige functies in het installateursniveau en/of het beheerdersniveau (optioneel).

Sommige delen van dit hoofdstuk zijn slechts van toepassing op bepaalde modellen van de ventilatorconvector. Waar dat het geval is, wordt dat aangegeven. Als er geen specifiek model is aangegeven is, geldt het beschrevene voor alle modellen.



Opmerking:

Verzekert u ervan dat u alle installatiehandelingen verricht die voor uw toestel van toepassing zijn.

Controleer het typeplaatje en raadpleeg paragraaf 1.3.3 'Leverbare modellen en type-aanduidingen' bij twijfel over het model of type van uw toestel.



Opmerking:

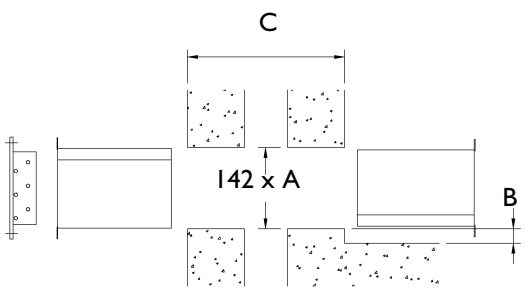
Bescherm het toestel gedurende de installatieperiode tegen beschadigingen en inval van stof, cement e.d. Gebruik hiervoor bijvoorbeeld de verpakking.

2.3 Muurdoorvoerkoker aanbrenge (accessoire)

2.3.1 Bijzonderheden

De muurdoorvoerkoker bestaat uit twee delen die, in elkaar geschoven, verschillende muurdikten kunnen overbruggen.

Tabel 2-1 Maten muurdoorvoer

	DECO 50	DECO 75	DECO 100	DECO 125	DECO 150
maat A (breedte van gat)	503	753	1003	1253	1503
maat B (afstand van ondergrond van toestel tot gat)	17,5 – 32,5 (De stahoogte van het toestel is instelbaar.)				
maat C (muurdikte)	205 – 355 of 350 – 650 (afhankelijk van uitvoering)				
<ul style="list-style-type: none"> • Alle maten zijn aangegeven in mm. • Maat B heeft alleen betrekking op wandmodellen die staand worden toegepast. 					

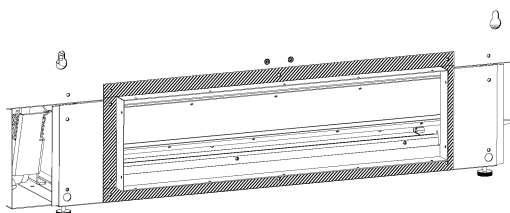
2.3.2 Monteren



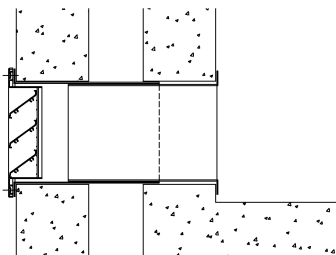
Let op:

Monteer de muurdoorvoerkoker zorgvuldig, en zorg voor een goede afdichting. Anders kunnen er tocht- en condensproblemen ontstaan, en kan de werking van de ventilatorconvactor verminderen.

1. Breng kompriband aan (meegeleverd) rond de ventilatieopening van het toestel (het gearceerde gebied in de figuur).
2. Maak een opening in de gevel. (zie Tabel 2-1 voor afmetingen)
3. Bevestig de kokerdelen naar keuze, bijvoorbeeld door in metselen of met schroeven. Let hierbij op de positionering van de schroeven: deze mogen de plaatsing van het rooster niet belemmeren.
4. Dicht alle naden en kieren zorgvuldig af met kit.



5. Op de flenzen van het kokerdeel dat aan de buitenmuur is bevestigd: doorboor de roostergaten met een boor \varnothing 5 mm.
6. Breng kit aan op de binnenzijde van de roosterflenzen zodat de opening tussen rooster en koker goed afgedicht wordt.
7. Monteer het rooster met plaatschroeven op de flenzen.



Opmerking:

Let hierbij op de juiste positionering van de schoepen: ze moeten op afwatering naar buiten gericht zijn.

8. Werk de muurdoorvoering tochtvrij af.

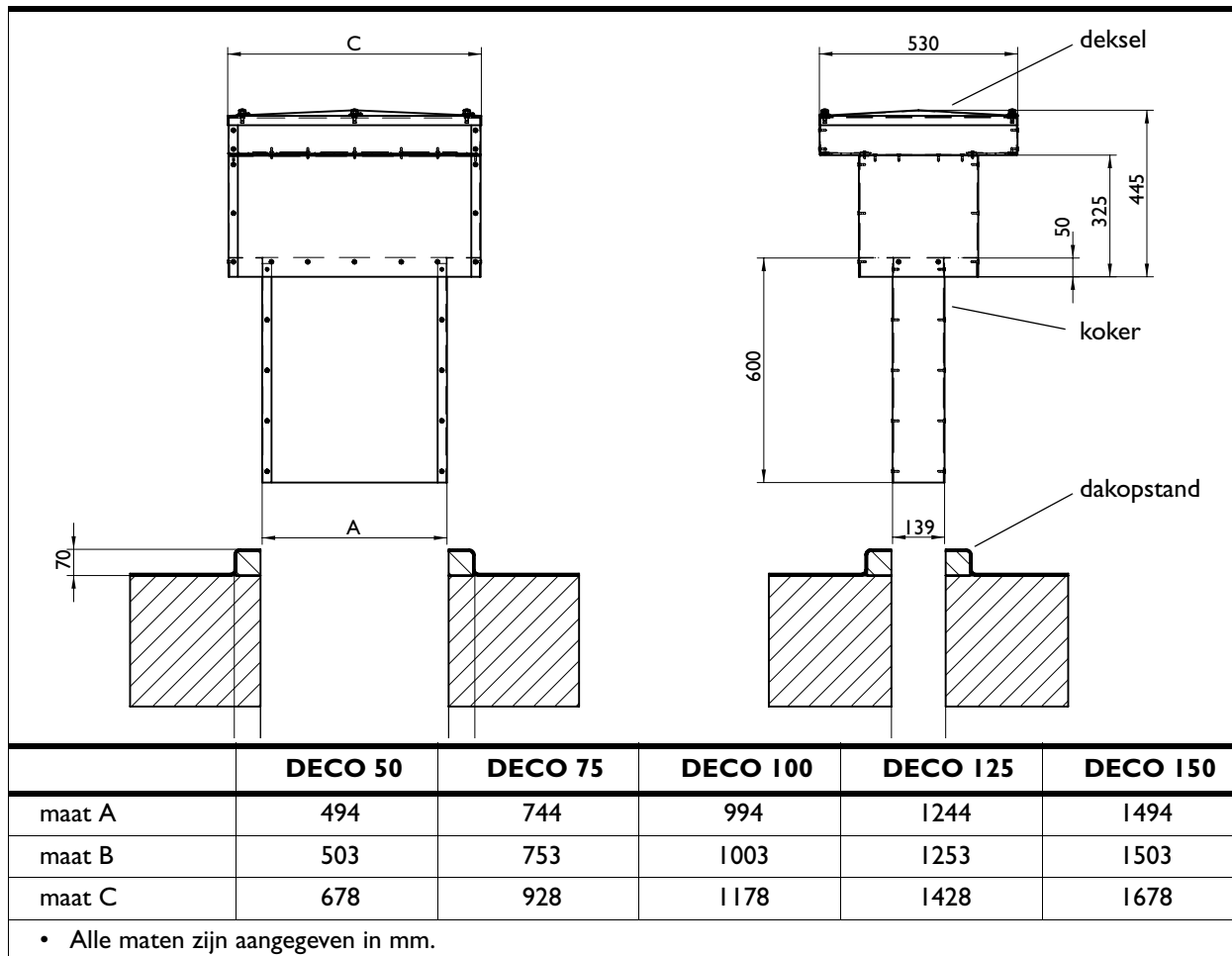
2.4 Dakdoorvoer aanbrenge (accessoire)

2.4.1 Bijzonderheden

De dakdoorvoer bestaat uit twee delen: een deksel en een koker. Deze zijn bij levering aan elkaar bevestigd.

De dakdoorvoer wordt gemonteerd op een dakopstand. Deze wordt niet door Biddle geleverd, en moet ter plaatse worden gemaakt.

Tabel 2-2 Maten dakdoorvoer



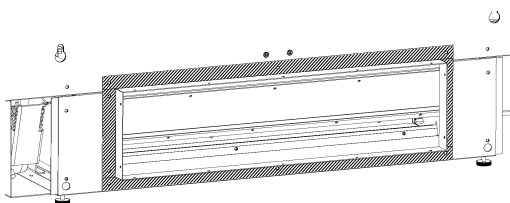
2.4.2 Monteren

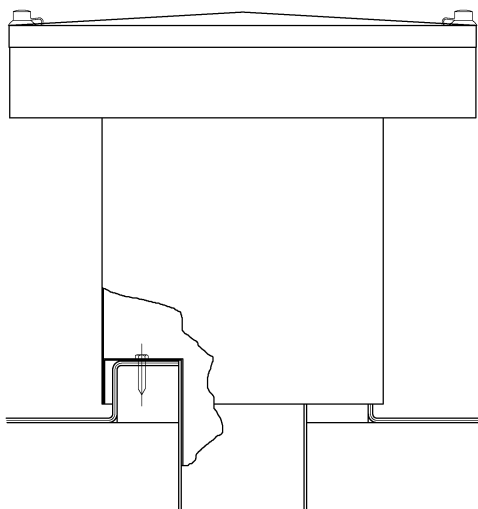


Let op:

Monteer de dakdoorvoer zorgvuldig, en zorg voor een goede afdichting. Anders kunnen er tocht- en condensproblemen ontstaan, en kan de werking van de ventilatorconvector verminderen.

1. Breng kompriband aan (meegeleverd) rond de ventilatieopening van het toestel (het gearceerde gebied in de figuur).
2. Maak een opening in het dak. (zie Tabel 2-2 voor afmetingen)





3. Maak de dakopstand rond de opening. Breng dakleer of bitumen aan over de opstand heen, zodat hij waterdicht wordt.
4. Verwijder het deksel van de koker. Draai hiervoor de schroeven aan de bovenzijde van het deksel los.
5. Plaats de koker in de opening en bevestig deze aan de dakopstand.
6. Monteer het deksel op de koker.
7. Sluit alle kieren die tijdens de installatie zijn ontstaan, zodat het toestel tocht- en lekvrij is.

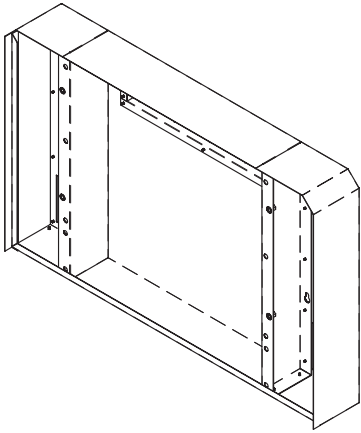
2.5 Geluiddempende aanzuigsectie aanbrengen (accessoire)

2.5.1 Bijzonderheden

De geluiddempende aanzuigsectie wordt bevestigd tegen de muur. Het toestel wordt vervolgens bevestigd aan de aanzuigsectie.

Tabel 2-3 Maten muurdoorvoer voor aanzuigsectie

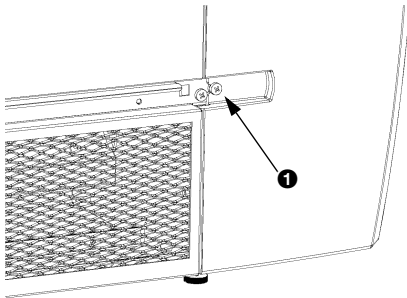
	DECO 50	DECO 75	DECO 100	DECO 125	DECO 150
	maat C	503	753	1003	1253
<ul style="list-style-type: none"> • Alle maten zijn aangegeven in mm. 					



2.5.2 Monteren

1. Breng kompriband aan (meegeleverd) rond de ventilatieopening van de aanzuigsectie.
2. Maak een opening in de gevel. (zie Tabel 2-3 voor afmetingen)
3. Plaats vier bouten M8 in de muur. (De maten zijn gelijk aan die voor de bevestiging van het toestel: zie Tabel 2-4 op pagina 20.) Verzeker u ervan dat de bouten waterpas hangen.
4. Hang de aanzuigsectie met de sleutelgaten aan de achterzijde op aan de bouten.
5. Draai de bouten vast.

2.6 Zijkappen van toestel verwijderen



Alleen bij modellen met omkasting

Om het toestel toegankelijk te maken voor bevestiging en het aansluiten van waterleidingen en/of elektriciteit moeten de zijkappen verwijderd worden.

1. Draai de kwartslagsluitingen los, en verwijder de filterlijst.
2. Achter de lijst zit een schroef ❶ per kant die de zijkap op zijn plaats houdt. Verwijder deze schroef.
3. Til de kap voorzichtig op, en neem hem naar voren weg.

2.7 Toestel bevestigen

2.7.1 Plaats en wijze van bevestiging bepalen

Bij alle modellen

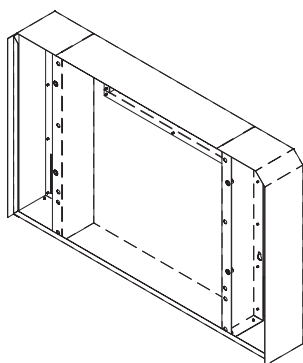
- Verzeker u ervan dat de constructie waaraan de ventilatorconvector opgehangen gaat worden, het toestel kan dragen. Het gewicht is aangegeven op het typeplaatje. (zie paragraaf 1.3.4)
- Zorg dat de lucht onbelemmerd door de aanzuig- en uitblaasopeningen van het toestel kan stromen.
- Plaats het toestel zodanig dat de aansluitingen ook na het installeren goed bereikbaar zijn.

Bij wandmodellen

- Plaats het toestel op een zo vlak mogelijke vloer zodat het goed wordt ondersteund. Met de stelvoeten kunnen kleine oneffenheden in de vloer worden opgevangen
- Het toestel kan ook opgehangen worden aan de wand met behulp van de vier sleutelgaten in de achterzijde.
- Bij plaatsing op de vloer is borging niet noodzakelijk, maar wel mogelijk met de sleutelgaten in de achterzijde.

Bij wandmodellen met ventilatie

- Zorg voor goede ondersteuning. Anders sluit de ventilatieklep niet goed, en kunnen er tochtverschijnselen optreden.
- Bij buitenluchtaanzuiging is borging aan de wand gewenst, om een goede afdichting van de muurdoorvoering te verzekeren.

**Bij wandmodellen in combinatie met geluiddempende aanzuigsectie**

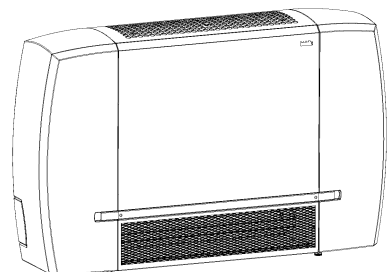
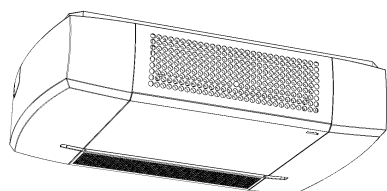
- Plaats het toestel op de vloer en borg het aan de aanzuigsectie.
- Het toestel kan ook zonder ondersteuning aan de aanzuigsectie opgehangen worden.

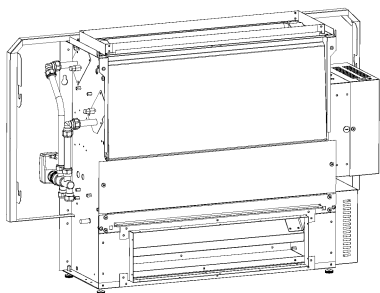
Bij plafondmodellen

- Met behulp van de vier sleutelgaten in de achterzijde kan het toestel aan het plafond worden opgehangen.
- Ophanging aan draadstangen is ook mogelijk.

Bij modellen met omkasting

- De zijkappen en frontplaat moeten na installatie nog verwijderd kunnen worden, zodat de aansluitingen bereikbaar blijven.





Bij inbouwmodellen

- De ombouw moet na installatie nog verwijderd kunnen worden, zodat de aansluitingen bereikbaar blijven

Bij inbouwmodellen met recirculatie (DECO FR4, CR4)

- Het toestel kan niet met de onderzijde op de vloer of tegen de wand worden geplaatst. Zorg ervoor dat de afstand tot de vloer of de wand minimaal 120 mm bedraagt.

2.7.2 Algemeen



Let op:

Plaats het toestel waterpas.

Anders blijft er lucht in het element achter en wordt (bij toestellen met koeling) condens niet goed afgevoerd.

Tabel 2-4 Bevestigingsmaten voor het toestel

		DECO 50	DECO 75	DECO 100	DECO 125	DECO 150
maat A		644	894	1144	1394	1644
maat B		288	288	288	288	288
maat C	plafondmodellen	213	213	213	213	213
	wandmodellen	218	218	218	218	218
	inbouw-recirculatiemodellen (DECO FR4, CR4)	- 232	- 232	- 232	- 232	- 232
inbouw-recirculatiemodellen (DECO FR4, CR4)		71	71	71	71	71

• Alle maten zijn aangegeven in mm.

2.7.3 Wandmodel bevestigen

Plaatsing op de vloer

1. Plaats het toestel op de ondergrond, en maak het toestel stabiel en waterpas met de stelvoeten aan de onderzijde.
2. Borg eventueel het toestel tegen de wand. (Zie hierna.)

Ophangen of borgen aan de wand

1. Plaats vier bouten M8. (Zie de maten in Tabel 2-4.) Verzeker u ervan dat ze waterpas hangen.
2. Hang het toestel op aan de bouten. Voer dit uit met minimaal twee personen. (Het gewicht van het toestel is aangegeven op het typeplaatje, zie paragraaf 1.3.4.)
3. Draai de bouten vast.
4. Controleer de stevigheid van de ophanging:
 - Probeer het toestel uit de ophanging te duwen.
 - Schud het toestel kortstondig heen en weer.

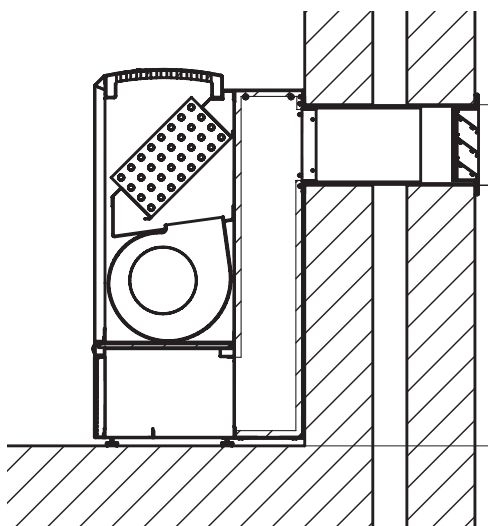
2.7.4 Wandmodel bevestigen aan de geluiddempende aanzuigsectie

Plaatsing op de vloer

1. Plaats het op de ondergrond tegen de aanzuigsectie op gelijke hoogte. De rand van de aanzuigsectie moet de achterplaat van het toestel omsluiten.
2. Maak het toestel stabiel en waterpas met de stelvoeten aan de onderzijde.
3. Borg het toestel aan de aanzuigsectie met 4 bouten M8, via de sleutelgaten in de achterplaat.

Ophangen aan de aanzuigsectie

1. Breng het toestel op gelijke hoogte met de aanzuigsectie door middel van een tijdelijke ondersteuning.



Opmerking:

Het toestel met de sleutelgaten inhaken aan de aanzuigsectie is niet mogelijk.

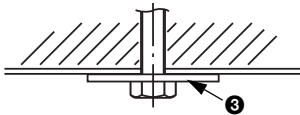
2. Plaats het toestel tegen de aanzuigsectie: de rand van de aanzuigsectie moet de achterplaat van het toestel omsluiten.
3. Bevestig het toestel aan de aanzuigsectie met 4 bouten M8, via de sleutelgaten in de achterplaat.
4. Verwijder de tijdelijke ondersteuning onder het toestel.
5. Controleer de stevigheid van de ophanging:
 - Probeer het toestel uit de ophanging te duwen.
 - Schud het toestel kortstondig heen en weer.

2.7.5 Plafondmodel bevestigen

Ophangen direct tegen het plafond

1. Plaats vier schroeven of bouten met een diameter van maximaal 8 mm. (Zie de maten in Tabel 2-4.)
2. Hang het toestel op. Voer dit uit met minimaal twee personen. (Het gewicht van het toestel is aangegeven op het typeplaatje, zie paragraaf 1.3.4.)
3. Gebruik de meegeleverde borgringen met sleufgat: bevestig de borgringen ③ tussen de kop van de bouten of schroeven en de beplating.
4. Draai de schroeven of bouten tegen de beplating vast.
5. Controleer de stevigheid van de ophanging:
 - Probeer het toestel uit de ophanging te duwen.
 - Schud het toestel kortstondig heen en weer.

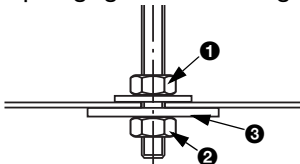
Ophanging met schroeven



Ophangen aan draadstangen

1. Plaats vier draadeinden M8. (Zie de maten in Tabel 2-4.) Verzeker u ervan dat de draadeinden loodrecht hangen.
2. Draai op elk draadeind twee moeren (① en ②) met een tussenruimte van enkele centimeters.
3. Hang het toestel op, op de onderste moeren. Voer dit uit met minimaal twee personen. (Het gewicht van het toestel is aangegeven op het typeplaatje, zie paragraaf 1.3.4.)
4. Gebruik de meegeleverde borgringen met sleufgat: bevestig de borgringen ③ tussen de moeren ② en de beplating.
5. Draai de bovenste moeren ① tegen de beplating vast.

Ophanging met draadstangen



6. Controleer de stevigheid van de ophanging:
 - Probeer het toestel uit de ophanging te duwen.
 - Schudt het toestel kortstondig heen en weer.

2.8 Toestel aansluiten (modellen met waterverwarming en/of waterkoeling)

Tabel 2-5 Diameter leidingmaten

TYPE	DECO 50 DECO 75	DECO 100 DECO 125 DECO 150
H1	Ø 15	Ø 15
H2	Ø 15	Ø 22
H4	Ø 15	Ø 22
C2	Ø 15	Ø 15
C3	Ø 15	Ø 22
C4	Ø 15	Ø 22
HIC3 verwarming:	Ø 15	Ø 15
koeling:	Ø 15	Ø 22
• Alle maten zijn aangegeven in mm.		

2.8.1 Bijzonderheden

- De warmtewisselaars zijn voorzien van één of twee regelafsluiters met knelverbindingen. Hierop kunnen de aanvoer- en de retourleiding van de CV- of KW-installatie worden aangesloten.
- De diameter van de leidingen is afhankelijk van het toesteltype: zie Tabel 2-5.
- De aanvoer- en retouraansluitingen zijn op de warmtewisselaars aangegeven met pijlen:
 - rode pijlen: verwarming
 - blauwe pijlen: koeling
- De ontluichtingskraantjes (1/8") zijn gemonteerd op de verzamelaars. Ze kunnen worden geopend met de bijgeleverde sleutel.
- De maximale werkdruk is afhankelijk van de temperatuur van het water: zie Tabel 2-6.

Tabel 2-6 Werkdruk CV-/KW-installatie

TEMPERATUUR	WERKDruk
20 °C	16 bar
93 °C	10 bar
110 °C	6 bar



Opmerking:
Biddle beveelt aan in elke leiding een afsluiter op te nemen.

Vorstbeveiliging bij modellen met ventilatie



Let op:

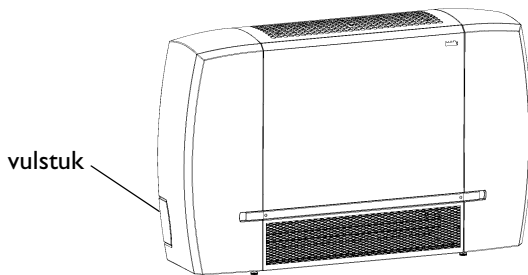
In de elektronische regeling is een vorstbeveiliging geïntegreerd. Deze reduceert de kans op bevriezing, maar geeft géén volledige beveiliging.

- Zorg ter voorkoming van bevriezing van de warmtewisselaar voor een constante circulatie van het water op de juiste temperatuur.
- Voeg bij stilstand in de winterperiode glycol aan het water toe.

Bij modellen met omkasting

- Houd rekening met de punten waar kabels en leidingen kunnen worden ingevoerd.

Aansluiting is mogelijk via de bodem of, na uitnemen van het vulstuk, via de opening in de zijkap. Bij plafondmodellen moet bij aansluiting via de bodem de onderplaat worden verwijderd.



2.8.2 Waterleidingen aansluiten

1. Leg de waterleidingen aan en sluit ze aan op de knelkoppelingen.



Let op:

Draai de knelkoppelingen goed aan.

2. Vul de CV- en/of KW-installatie.
3. Ontlucht de warmtewisselaar.
4. Controleer de aansluitingen op lekkage.

2.8.3 Condensafvoer aansluiten

Alleen bij modellen met waterkoeling

Het toestel is voorzien van een condensverzamelbak met een afvoer van Ø 15 mm.

Plafondmodellen met omkasting én koeling hebben standaard een condensafvoerpomp.

1. Breng een riolaansluiting met stankafsluiter aan voor de condenswaterafvoer.
2. Sluit de condensverzamelbak aan op een flexibele slang.
3. Sluit de slang met een stankafsluiter aan op het riool.
4. Isoleer de leidingen die niet boven de condensverzamelbak hangen.

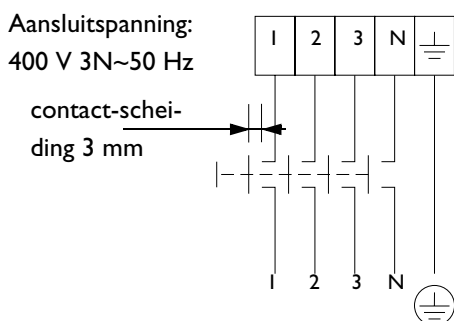
2.8.4 Elektrische aansluiting

- Zorg ervoor dat een geaard stopcontact op niet meer dan 1,5 m vanaf de aansluitzijde (afhankelijk van de uitvoering) van het toestel beschikbaar is.



Waarschuwing:
Het toestel moet geaard zijn.

2.9 Toestel aansluiten (modellen met elektrische verwarming)



Waarschuwing:
Verzekert u ervan dat de netvoedingsgroep waaraan u werkt, uitgeschakeld is.

1. Plaats een alpolige schakelaar met contactscheiding van minimaal 3 mm.
2. Sluit de schakelaar aan op de netvoeding.



Let op:
Zet nog geen spanning op het circuit.



Waarschuwing:
Het toestel moet geaard zijn.

2.10 Bediening en externe regelingen installeren

2.10.1 Bijzonderheden bedieningspaneel

Plaatsing

Kies een plaats die, waar mogelijk, voldoet aan onderstaande eisen:

- 1,5 m boven de vloer,
- vrij van direct zonlicht,
- met een goede luchtcirculatie (dus niet in een kast, of onder of boven een plank),
- buiten het directe invloedsgebied van de ventilatorconvector,
- niet op een buitenmuur,
- vrij van tocht (dus niet vlakbij een deur of raam).

Het bedieningspaneel kan op een standaard inbouwdoos gemonteerd worden.

Bekabeling



Opmerking:

Gebruik uitsluitend besturingskabels van Biddle. Standaard modulaire telefoonkabel is *niet* geschikt.



Opmerking:

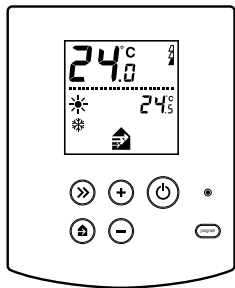
De besturingskabel tussen het bedieningspaneel en het (eerste) aangesloten toestel mag niet meer dan 50 m lang zijn.



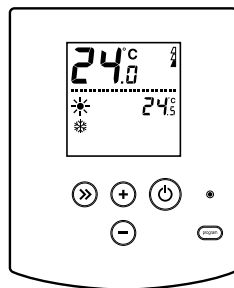
Opmerking:

Neem het volgende in acht, anders kunnen er storingen optreden:

- Houd de besturingskabels verwijderd van elektromagnetische velden en/of storingsbronnen zoals hoogspanningskabels en TL-starters.
- Leg de besturingskabels gestrekt of rol ze bifilair op.
- Verwijder de afsluitplug niet, tenzij anders aangegeven.



bedieningspaneel voor toestel **met** ventilatie



bedieningspaneel voor toestel **zonder** ventilatie

Meerdere toestellen met één bedieningspaneel

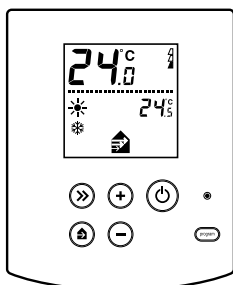
Op één bedieningspaneel kunnen maximaal 10 toestellen aangesloten worden. De toestellen worden daarbij doorverbonden. De totale lengte van de besturingskabels mag echter niet meer zijn dan 100 m.

Toegestane combinaties van toestellen

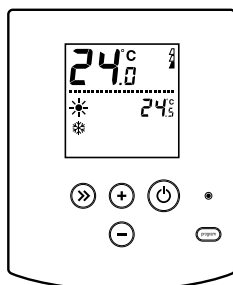
Of verschillende toestellen aangesloten kunnen worden op één bedieningspaneel is afhankelijk van de toestelcode van de elektronische regeling: deze is aangegeven op het typeplaatje. (zie paragraaf 1.3.4)

De volgende combinaties van toestellen zijn mogelijk:

- identieke toestellen en/of toestellen met gelijke toestelcodes,
- toestellen waarbij het 1^e, 3^e en 4^e cijfer van de toestelcode overeen komen,
- toestellen waarbij het 1^e cijfer van de toestelcode 5 of 7 is, en het 3^e en 4^e cijfer overeen komen.
In dat geval moet een bedieningspaneel toegepast worden dat geschikt is voor ventilatie (zie de afbeelding).



bedieningspaneel voor toestel **met** ventilatie



bedieningspaneel voor toestel **zonder** ventilatie

2.10.2 Bijzonderheden externe regelingen

Ingang op het bedieningspaneel

Het bedieningspaneel heeft één aansluiting voor een ingangssignaal. Hierop wordt doorgaans een tijdschakelklok aangesloten.



Let op:

De ingang is geschikt voor regelingen met potentiaalvrije contacten, en mag niet worden belast.

Het signaal schakelt het toestel in de dag- of nachtstand. (zie paragraaf 3.2) Afhankelijk van de instelling kan de gebruiker al dan niet het schakelen ongedaan maken. (zie paragraaf 4.3.3)

De werking is globaal: het signaal heeft uitwerking op alle op het bedieningspaneel aangesloten toestellen.

Ingang op het toestel

Het toestel heeft één aansluiting voor een ingangssignaal. Hierop kan bijvoorbeeld een tijdschakelklok of een signaal van een gebouwbeheersysteem worden aangesloten.



Let op:

De ingang is geschikt voor regelingen met potentiaalvrije contacten, en mag niet worden belast.

De werking van het toestel bij het in werking treden van het signaal is afhankelijk van de instellingen op het bedieningspaneel. (zie paragraaf 4.3.4)

De werking is globaal, en gelijk voor alle op het bedieningspaneel aangesloten toestellen. Een signaal op één toestel heeft dezelfde uitwerking op alle daarmee verbonden toestellen.

Uitgangen op het toestel

Het toestel heeft een aansluiting voor twee uitgangssignalen: deze kunnen gebruikt worden voor bijvoorbeeld de aansturing van de centrale verwarmings- of koelingsinstallatie of statusmeldingen aan een gebouwbeheerssysteem.

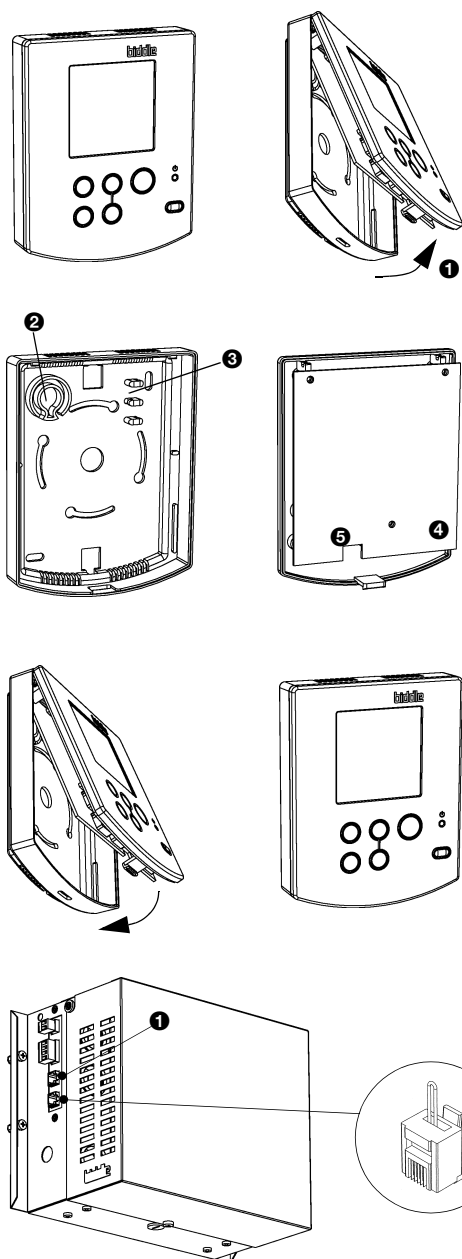


Let op:

De uitgangen zijn potentiaalvrije contacten (relais). Ze mogen worden belast met maximaal 24 V en 1 A.

De functie van de signalen is afhankelijk van de instelling op het bedieningspaneel. (zie paragraaf 4.3.4)

De werking is globaal, en gelijk voor alle op het bedieningspaneel aangesloten toestellen. Als op één toestel een signaal in werking treedt, gebeurt dat ook bij alle daarmee verbonden toestellen.



2.10.3 Bedieningspaneel bevestigen en aansluiten

1. Leg de besturingskabel aan.
2. Indien een tijdschakelklok op het bedieningspaneel wordt toegepast: leg de benodigde bekabeling aan. De aderdoorsnede van de kabel mag niet groter zijn dan 0,75 mm².
3. Open het bedieningspaneel ❶.
4. Voer de besturingskabel en (indien toegepast) de kabel voor de externe regeling door de achterschaal.
5. Schroef de achterschaal op de elektriciteitsdoos of tegen de muur.
6. Voer de kabel(s) door de trekontlastingen.
 - De trekontlasting linksboven ❷ is bestemd voor de besturingskabel, de trekontlasting rechtsboven ❸ is voor de kabel van de tijdschakelklok.
 - De kabel moet circa 9 cm uit de trekontlasting steken.
7. Koppel de connector aan de print ❹.
8. Sluit (indien toegepast) de kabel voor de tijdschakelklok aan op de klem op de print ❺.
9. Plaats de voorschail op de achterschaal.

2.10.4 Bediening aansluiten op het toestel

- Sluit de besturingskabel aan op de connectorprint ❶ op de aansluitkast in het toestel.

Opmerking:

Verwijder de afsluitplug ❷ niet, anders kunnen er storingen optreden.



Meerdere toestellen met één bedieningspaneel

1. Verwijder bij elk door te verbinden toestel de afsluitplug ❷ uit de connectorplaat.
2. Verbind de toestellen door. Sluit de besturingskabels aan op connectoren ❶ resp. ❷.



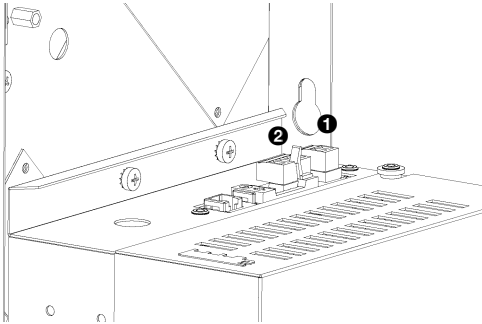
Opmerking:

Verwijder de afsluitplug niet op het laatste toestel, anders kunnen er storingen optreden.

2.10.5 Externe regelingen aansluiten op het toestel (optioneel)

De aansluitingen bevinden zich op de connectorplaat in het toestel.

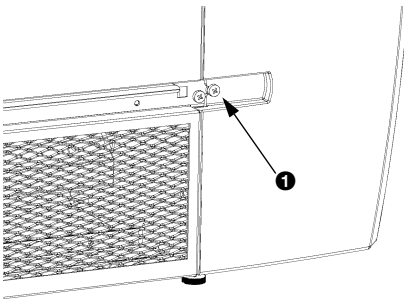
- Sluit de kabel voor het ingangssignaal aan op aansluiting ❶.
- Sluit de kabel voor de uitgangssignalen aan op aansluiting ❷.



2.11 Zijkappen op toestel terugplaatsen

Alleen bij modellen met omkasting

1. Haak de zijkappen in de drie ogen aan de zijkant van het toestel.
2. Bevestig de kap met de schroef ❶ aan de voorzijde.
3. Plaats de filterlijst en bevestig deze met de kwartslagsluitingen.



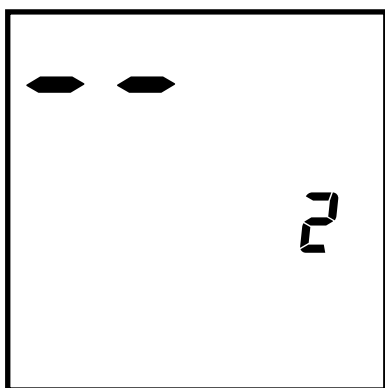
2.12 Kanaalstukken en roosters aanbrengen (accessoires)

Alleen bij inbouwmodellen


Het toestel kan voorzien zijn van flexibele manchetten of van flenzen waarop u kanaalstukken en roosters kunt aansluiten. De montage van deze onderdelen is situatieafhankelijk en dient naar eigen inzicht te gebeuren. Houd daarbij rekening met de volgende aanwijzingen, zodat de prestaties van het toestel niet verminderen:

- Vermijd abrupte overgangen in de kanalen.
- Houd de kanalen zo kort mogelijk.
- Pas geen rooster toe dat veel kleiner is dan de opening op het toestel.
- Monteer flexibele manchetten op de aanzuigopening onder spanning; dit voorkomt dat de manchet bij hoge ventilator-toerentallen wordt dichtgezogen.

2.13 Inschakelen en werking controleren



Bij alle modellen

1. Controleer de volgende aansluitingen:
 - voeding
 - besturingskabel(s) tussen bedieningspaneel en toestel(len)
 - externe regelcomponenten (indien toegepast)
2. Schakel de spanning in en/of steek de stekker in het stopcontact bij alle aangesloten toestellen.
3. Schakel het bedieningspaneel uit en in, door tweemaal op de -toets te drukken. Als het toestel correct werkt ziet u het volgende:
 1. Het display geeft het aantal aangesloten toestellen (in de figuur '2') kortstondig weer.
 2. De LED op het bedieningspaneel brandt, of het display geeft gegevens weer.

Als het bedieningspaneel niet werkt en/of als het display SERVICE en/of een storingscode weergeeft (E of F met een cijfer), raadpleeg dan hoofdstuk 6 'Storingen'.

Bij modellen met waterverwarming en/of -koeling

Controleer of de warmtewisselaar correct is aangesloten:

1. Verzeker u ervan dat de CV- of KW-installatie ingeschakeld is.
2. Stel een hogere (bij verwarming) of lagere (bij koeling) ruimtetemperatuur in op het bedieningspaneel. (zie paragraaf 3.3)
3. Voel of de uitgeblazen luchtstraal warm (bij verwarming) of koud (bij koeling) wordt. Het is mogelijk dat u hier even op moet wachten.
4. Ontlucht indien nodig de warmtewisselaar.

Bij modellen met ventilatie

1. Controleer de afdichting van de buitenluchtdoorvoer: deze moet tochtvrij zijn.
2. Bedien de ventilatie/recirculatie-functie met het bedieningspaneel (zie paragraaf 3.4) en controleer of de luchtklep in alle standen goed sluit.

Als de klep niet goed sluit, is het mogelijk dat het toestel niet waterpas hangt of dat het toestel niet goed wordt ondersteund. Corrigeer dit.

3. Schakel de spanning uit, en controleer of de klep doorvoeropening automatisch afsluit. (U hoort daarbij een doffe klap.)
4. Schakel de spanning weer in, en controleer of de klep weer normaal functioneert.

3 . . Bediening

3.1 Inleiding

In dit hoofdstuk worden de functies beschreven, die nodig zijn voor het dagelijks gebruik van de ventilatorconvector.

De meeste functies worden bediend met het bedieningspaneel. Hiermee kunt u:

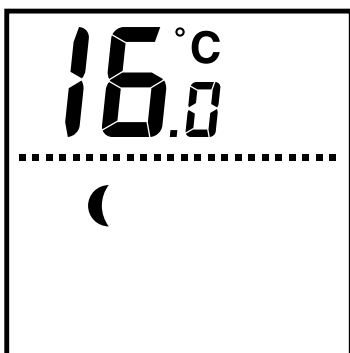
- de ventilatorconvector in- en uitschakelen,
- de temperatuur regelen,
- de ventilatie- en/of recirculatie-stand kiezen.

Op het toestel zelf kunt u de richting van de uitgeblazen lucht instellen.

Meerdere toestellen met één bedieningspaneel

Als er meerdere toestellen op het bedieningspaneel zijn aangesloten, zijn de instellingen op het paneel voor alle toestellen gelijk.

3.2 In- en uitschakelen



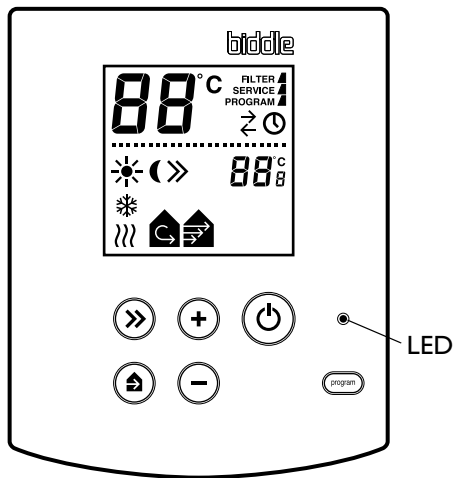
3.2.1 Dagstand en nachtstand

Het toestel kent een dag- en een nachtstand. In de dagstand wordt de door u ingestelde temperatuur gehandhaafd. De temperatuur bij de nachtstand wordt op het beheerdersniveau ingesteld. (zie paragraaf 4.2.3, functie no. 8)

- Druk kort op de ☀-toets om het toestel op de dag- of nachtstand te zetten.


Het ☀-symbool geeft aan dat het toestel in de dagstand staat.

Het ☾-symbool geeft aan dat het toestel in de nachtstand staat.



3.2.2 Ruststand

In de ruststand wordt de nachttemperatuur niet aangehouden. Ook reageert het toestel niet op signalen van externe regelingen. De vorstbeveiliging blijft wel functioneren: de ruimtetemperatuur wordt daarbij op 5°C gehouden,



- Druk 3 seconden op de -toets om het toestel in of uit de ruststand te zetten.

Als het toestel in de ruststand staat, brandt de LED op het bedieningspaneel en is het display leeg.

3.3 Temperatuur regelen

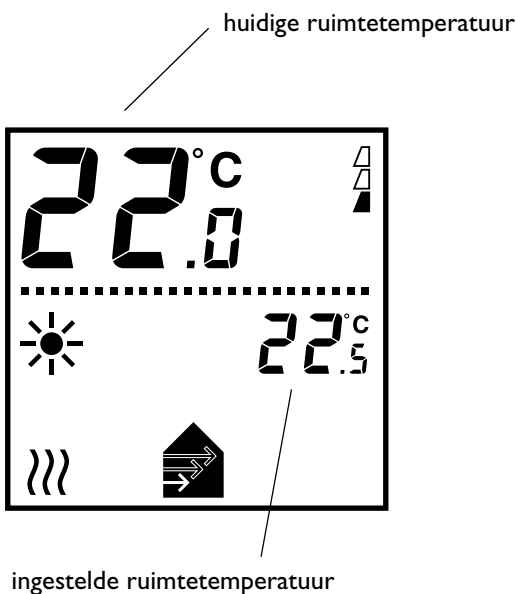
3.3.1 Ruimtetemperatuur instellen

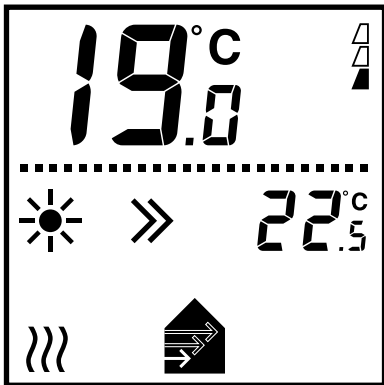
U kunt de gewenste ruimtetemperatuur instellen. Op basis van uw instelling kiest de ventilatorconvector automatisch de juiste combinatie van uitblaastemperatuur en luchthoeveelheid.

- Druk op de -toets om de gewenste ruimtetemperatuur te verhogen.
- Druk op de -toets om de gewenste ruimtetemperatuur te verlagen.

De grote cijfers geven de huidige ruimtetemperatuur aan.

De kleine cijfers geven de door u ingestelde (gewenste) ruimtetemperatuur aan. Deze verschijnt als u de instelling wijzigt, en verdwijnt weer na 10 seconden.







3.3.2 De verwarming of koeling versnellen


Het toestel bepaalt automatisch de optimale snelheid waarmee de ingestelde temperatuur kan worden bereikt.

U kunt echter de verwarming of koeling van de ruimte tijdelijk versnellen: het toestel schakelt dan naar de hoogste stand. Het geluidsniveau is hierbij hoger dan normaal.

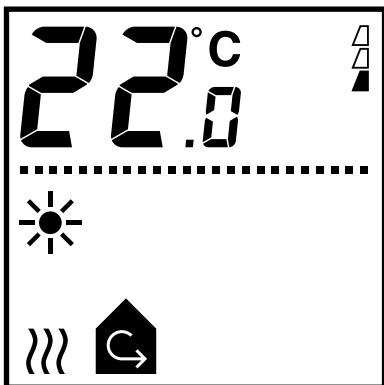
- Druk op de -toets om de verwarming of koeling te versnellen.

Het -symbool geeft aan dat deze functie is ingeschakeld.


Deze functie werkt alleen als het verschil tussen de gewenste ruimtetemperatuur en de werkelijke ruimtetemperatuur groter is dan 1,5 °C. Het versnellen wordt automatisch uitgeschakeld als het verschil tussen de gewenste en de werkelijke ruimtetemperatuur kleiner is dan 1,5 °C.

U kunt de functie handmatig uitschakelen door nogmaals op de -toets te drukken.

3.4 Ventileren en recirculeren



Alleen bij modellen met ventilatie, of ventilatie én recirculatie

U kunt de ventilatiehoeveelheid instellen door op de -toets te drukken. Iedere keer dat u op de toets drukt, staat de ventilatie één stap verder, in deze volgorde:

- ventileren in stand 1 (laag)
- ventileren in stand 2 (middel)
- ventileren in stand 3 (hoog)
- recirculeren
(alleen bij modellen met ventilatie én recirculatie)
- *bij nogmaals indrukken:* terug naar ventileren in stand 1

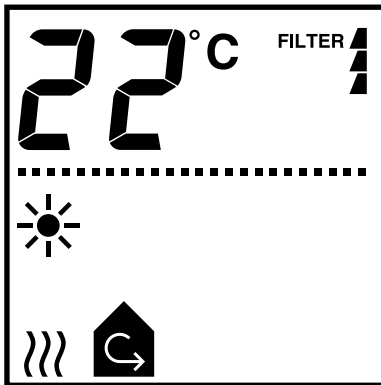


Dit symbool geeft de ventilatiestand aan: hoe meer pijlen 'dik' zijn weergegeven, hoe hoger de ventilatiestand. Hier is ventilatiestand 3 aangegeven.



Dit symbool geeft aan dat het toestel recirculeert.

3.5 Aanduidingen in het display



3.5.1 Vervuiling van het filter



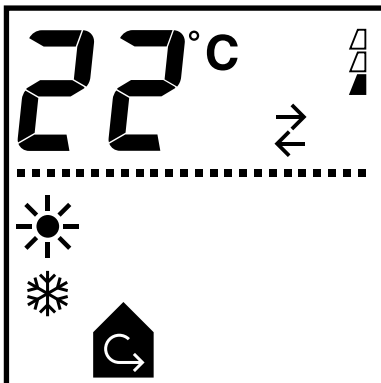
Het aantal 'gevulde' driehoekjes geeft aan hoe lang het filter in gebruik is: hoe meer driehoekjes, hoe langer. Als de aanduiding **FILTER** verschijnt, is de standtijd van het filter verstrekken: het moet dan worden vervangen of gereinigd. (zie paragraaf 5.1)

Deze aanduidingen werken alleen als deze functie is ingeschakeld in het beheerdersniveau. (zie paragraaf 4.2.3)

3.5.2 Verwarmen of koelen

Het)))-symbool geeft aan dat het toestel werkt als verwarmingstoestel (verwarmingsmodus).

Het ❄️-symbool geeft aan dat het toestel werkt als koeltoestel (koelmodus).



3.5.3 Externe regelingen

Het ⏸️-symbool in het display geeft aan dat het toestel door een tijdschakelklok in de dag- of nachtstand wordt geschakeld. U kunt het toestel dan niet zelf schakelen.

Het ⚡️-symbool geeft aan dat op een aangesloten toestel het ingangssignaal van een externe regeling in werking is.

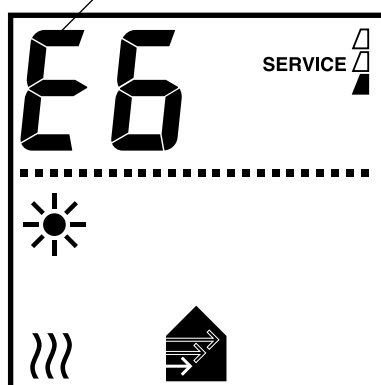
De werking van het toestel hangt af van de instellingen voor de externe regeling. (zie paragraaf 4.3.4) Het is mogelijk dat bepaalde functies niet of slechts beperkt werken.

Als de instellingen door de externe regeling veranderen, geeft het display de werkelijke instellingen weer.

3.5.4 Storingen

De aanduiding **SERVICE** geeft aan dat er een storing is. Daarnaast wordt de storingscode weergegeven.

storingscode



Waarschuwing:

Sommige storingen kunnen schade of gevaar voor personen opleveren als ze worden genegeerd.

Indien SERVICE wordt weergegeven, waarschuw dan direct de installateur, of raadpleeg paragraaf 6.4.

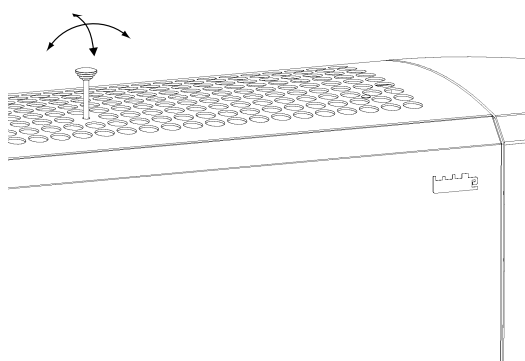
**Opmerking:**

De storingscode verdwijnt zodra u een toets indrukt.

De aanduiding **SERVICE** blijft echter aanwezig zolang de storing niet is opgelost.

Als een storingscode wordt weergegeven zonder de aanduiding **SERVICE**, is de storing opgetreden in uw afwezigheid en heeft deze zich inmiddels opgeheven. U hoeft pas actie te ondernemen als de storing vaker voorkomt.

3.6 Uitblaasrichting regelen

**Standaard bij modellen met omkasting, accessoire bij inbouwmodellen**

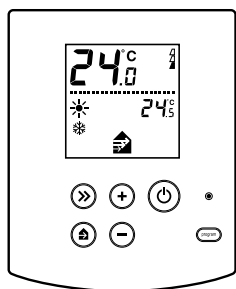
In het uitblaasrooster bevinden zich één of meerdere pookjes waarmee u de uitblaasrichting kunt regelen. Trek het pookje naar buiten en duw het in de gewenste richting.

Houd bij het instellen rekening met het volgende:

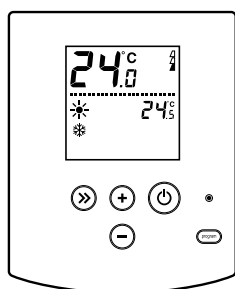
- Blaas koude lucht bij voorkeur langs een oppervlak (zoals een wand of een plafond) de ruimte in.
- Blaas warme lucht direct, onder een geringe hoek de ruimte in.
- Richt de straal die uit het toestel komt niet op plaatsen waar personen zich langere tijd kunnen bevinden, zoals een werkplek.

4. . Instellingen

4.1 Inleiding



bedieningspaneel voor toestel **met** ventilatie



bedieningspaneel voor toestel **zonder** ventilatie

Het bedieningspaneel heeft drie niveaus van bediening:

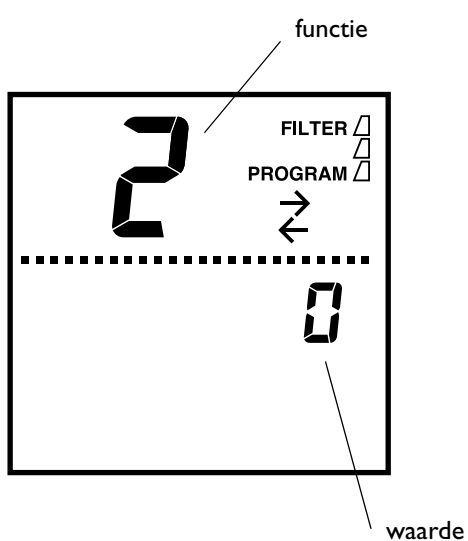
1. Het *gebruikersniveau* is het niveau waar het bedieningspaneel normaal in werkt: hierin bevinden zich de functies die nodig zijn voor het dagelijks gebruik van de ventilatorconnector.
2. In het *beheerdersniveau* kunt u instellingen doen voor het gebruik en onderhoud, die niet dagelijks nodig zijn.
3. In het *installateursniveau* kunt u instellingen doen om de werking van het toestel aan te passen aan de ruimte en de installatie. Doorgaans hoeft u dit niveau alleen te gebruiken bij installatie, onderhoud en service.

Het beheerdersniveau en het installateursniveau worden behandeld in dit hoofdstuk. De functies in het gebruikersniveau worden behandeld in Hoofdstuk 3 'Bediening'.

Meerdere toestellen met één bedieningspaneel

Als er meerdere toestellen op het bedieningspaneel zijn aangesloten, zijn de instellingen globaal: ze gelden voor alle op het paneel aangesloten toestellen.

4.2 Instellingen op het beheerdersniveau




4.2.1 Welke instellingen zijn nodig

De instellingen op het beheerdersniveau zijn optioneel. In de meeste gevallen zullen de standaardinstellingen voldoen.



4.2.2 Instellingen wijzigen op het beheerdersniveau

Van gebruikersniveau naar beheerdersniveau gaan





- Druk drie seconden op de -toets.
De tekst PROGRAM verschijnt in het display. U bent nu in het beheerdersniveau.

Wijzigen van instellingen



De grote cijfers op het display geven het nummer van de functie aan.

- Druk op  om naar de volgende functie te gaan.
- Druk op  om naar de vorige functie te gaan.

De kleine cijfers geven de ingestelde waarde van de functie aan.








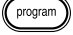


- Druk op  of  om de waarde van de functie te veranderen.
- Druk tegelijk op  en  om de instelling op de standaardwaarde te zetten.

Teruggaan naar het gebruikersniveau

- Druk drie seconden op de -toets om terug te gaan naar het gebruikersniveau en de wijzigingen op te slaan.
- Druk op  om terug te gaan naar het gebruikersniveau zonder de wijzigingen op te slaan.

Als u twee minuten lang geen toetsen indrukt, gaat het bedieningspaneel automatisch terug naar het gebruikersniveau zonder de wijzigingen op te slaan.

4.2.3 Functies in het beheerdersniveau

No.	FUNCTIE	KEUZEMOGELIJKHEDEN	Uw INSTEL- LING
2	<p>Gebruiksduur van het filter uitlezen of herstarten</p> <p>Gebruik deze functie bij vervangen of reinigen van het filter. (zie paragraaf 5.1)</p>	<p>De gebruiksduur wordt weergegeven in weken.</p> <p><i>Herstarten bij vervangen of reinigen:</i></p> <ul style="list-style-type: none"> • druk tegelijk op  en  • druk 3 seconden op  	X
3	<p>Standtijd van het filter (gebruiksduur waarna het filter als vuil wordt beschouwd) (zie paragraaf 5.1)</p>	<p>In te stellen tussen 1 en 52 weken. (standaardwaarde = 26 weken)</p>	
4	<p>Gebruiksduur van het filter wel/niet bijhouden en weergeven (zie paragraaf 3.5.1)</p>	<p>0 = niet bijhouden en niet weergeven 1 = bijhouden en weergeven op het display (standaardwaarde)</p>	
6	<p>Minimale uitblaastemperatuur bij verwarmen</p>	<p>In te stellen tussen 12 en 50 °C (standaardwaarde = 20 °C)</p>	
7	<p>Minimale uitblaastemperatuur bij koelen</p>	<p>In te stellen tussen 12 en 30 °C (standaardwaarde = 12 °C)</p>	
8	<p>Minimale ruimtetemperatuur in de nachtstand (alleen bij verwarmen) (zie paragraaf 3.2.1)</p>	<p>In te stellen tussen 10 en 30 °C (standaardwaarde = 15 °C)</p>	
9	<p>Ruimtetemperatuur corrigeren</p> <p>Gebruik deze functie als de weergegeven ruimtetemperatuur op het display afwijkt van de werkelijke temperatuur door ongunstige plaatsing van het bedieningspaneel.</p>	<p>In te stellen tussen -3 en +3 °C. (standaardwaarde = 0 °C)</p>	
10	<p>Actuele storingen uitlezen of wissen (zie paragraaf 6.3)</p>	<p><i>Lijst doorlopen en uitlezen:</i></p> <ul style="list-style-type: none"> • druk op  of  <p><i>Storingen wissen:</i></p> <ul style="list-style-type: none"> • druk tegelijk op  en  • druk 3 seconden op  	X
11	<p>Standaardinstellingen in het beheerdersniveau</p>	<p>dF = alle functies staan op standaardwaarden -- = er zijn functies met afwijkende waarden</p> <p><i>Alle instellingen op standaardwaarden zetten:</i></p> <ul style="list-style-type: none"> • druk tegelijk op  en . <p>(Functies no. 2 en 10 blijven hiermee onge-moeid.)</p>	X

4.3 Instellingen op het installateursniveau

4.3.1 Welke instellingen zijn nodig

Bij modellen met ventilatie

De instellingen voor de ventilatiehoeveelheid (functies no. 55, 56 en 57) altijd worden uitgevoerd bij de installatie.

Bij toepassing van externe regelingen



De instellingen voor de externe regelingen (functies no. 60 en 61) moeten altijd worden uitgevoerd bij de installatie. (Zie paragraaf 4.3.4.)

Overige

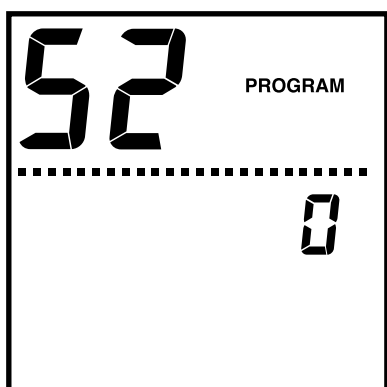
De overige instellingen in het installateursniveau zijn optioneel. In de meeste gevallen zullen de standaardinstellingen vol-
doen.

4.3.2 Instellingen wijzigen op installateursniveau

Van gebruikersniveau naar installateursniveau gaan

- Druk drie seconden gelijktijdig op de -toets en de -toets.


De tekst PROGRAM verschijnt in het display. U bent nu in het installateursniveau.



Bediening in het installateursniveau

Het kiezen van de functie, het wijzigen van de instellingen, en het teruggaan naar het gebruikersniveau worden op dezelfde wijze gedaan als in het beheerdersniveau. (zie paragraaf 4.2.2)

4.3.3 Functies in het installateursniveau

NO.	FUNCTIE	KEUZEMOGELIJKHEDEN	Uw INSTEL- LING
52	Bediening van de dag- en nachtstand beperken (zie paragrafen 2.10.2 en 3.2.1)	0 = De dag- en nachtstand kan bediend worden met de  -toets én door de tijdschakelklok. (standaardwaarde) 1 = De dag- en nachtstand kan alleen door de tijdschakelklok bediend worden.	
53	Instelbereik van de ruimtetemperatuur in het gebruikersniveau (zie paragraaf 3.3.1)	0 = instelbereik tussen 15 en 30 °C (standaardwaarde) 1 = instelbereik tussen 17 en 23 °C	
54	Maximale stand bij automatische regeling van de luchthoeveelheid bij verwarmen of koelen	Stand 1 t/m 4 (standaardwaarde = stand 4)	
55	Luchthoeveelheid bij ventilatiestand 1 <i>Deze functie heeft alleen effect bij modellen met ventilatie.</i>	In te stellen in 4 stappen, weergegeven in 100 m ³ /uur (standaardwaarde = laagste stap) Als er meerdere toestellen zijn aangesloten wordt de totale luchthoeveelheid weergegeven.	
56	Luchthoeveelheid bij ventilatiestand 2 <i>Deze functie heeft alleen effect bij modellen met ventilatie.</i>	1 = één stap hoger dan ventilatiestand 1 2 = twee stappen hoger dan ventilatiestand 1 (standaardwaarde) Deze keuze is niet altijd beschikbaar; dit hangt af van de instelling bij functie 55.	
57	Luchthoeveelheid bij ventilatiestand 3 <i>Deze functie heeft alleen effect bij modellen met ventilatie.</i>	1 = één stap hoger dan ventilatiestand 2 2 = twee stappen hoger dan ventilatiestand 2 (standaardwaarde) Deze keuze is niet altijd beschikbaar; dit hangt af van de instellingen bij functie 55 en 56.	
59	Intermitteren van de luchtklep <i>Deze functie heeft alleen effect bij modellen met ventilatie én recirculatie.</i> Als de luchthoeveelheid bij verwarming of koeling groter is dan bij ventilatie werkt de luchtklep intermitterend: zo wordt niet meer lucht verwarmd of gekoeld dan nodig is.	Duur van de open-dicht-cyclus in te stellen tussen 5 en 99 minuten 0 = intermitteren uitgeschakeld (standaardwaarde = 10 minuten)	
60	Functie van de ingang voor externe regeling	Zie Tabel Tabel 4-1 in paragraaf 4.3.4.	
61	Functie van de uitgangen voor externe regeling	Zie Tabel Tabel 4-2 in paragraaf 4.3.4.	

No.	FUNCTIE	KEUZEMOGELIJKHEDEN	Uw INSTELLING
62	PID-factoren van de temperatuurregeling in het bedieningspaneel	<i>Wijzig deze instellingen niet, behalve op aanwijzing van Biddle.</i>	
63			
64			
65	PID-factoren van de temperatuurregeling in het toestel	<i>Wijzig deze instellingen niet, behalve op aanwijzing van Biddle.</i>	
66			
67			
68	Dode band (gebied tussen maximale temperatuur bij koeling en minimale temperatuur bij verwarming; voorkomt gelijktijdig werken) <i>Deze functie heeft alleen effect bij modellen met verwarming én koeling.</i>	Instelbaar van 1 tot 3 °C (standaardwaarde = 2 °C)	
70	Versie van de software van het bedieningspaneel	Het versienummer wordt weergegeven. (geen keuzes)	
71	Bedieningspaneel resetten Gebruik deze functie: <ul style="list-style-type: none"> • om storingen E1 of E2 op te lossen, (zie paragraaf 6.3.3) • nadat u een printplaat heeft vervangen, (zie paragraaf 7.3.2) • nadat u een aangesloten toestel heeft verwijderd of vervangen. 	dF = alle functies staan op standaardwaarde -- = er zijn functies met afwijkende waarden Resetten: druk tegelijk op ⊕ en ⊖ . Alle waarden in het installateursniveau worden hierbij op standaardwaarden gezet. <i>Noteer vooraf uw instellingen.</i>	X
72	Storingen te weinig warmte of koeling wel/niet melden	0 = storingen F2 en F3 niet melden 1 = storingen F2 en F3 melden (standaardwaarde)	
76	Uitschakelvertraging van ingang voor externe regeling (zie paragraaf 4.3.4)	In te stellen tussen 0 en 99 minuten (standaardwaarde = 0)	
78	Ruimte- en/of inblaastemperatuurregeling	0 = alleen inblaastemperatuurregeling: de ruimtetemperatuur kan niet worden ingesteld 1 = ruimte- én inblaastemperatuurregeling (standaardwaarde)	
91	Laatste 5 storingsmeldingen uitlezen (zie paragraaf 6.3.1) 91 = oudste melding 95 = meest recente melding	A = storingscode B = verstreken tijd sinds optreden (01 23 = 123 uur) A en B worden afwisselend weergegeven.	X
92			
93			
94			
95			
98	Bedieningspaneel resetten	<i>Gelijk aan functie 71</i>	X

4.3.4 Instellingen voor externe regelingen



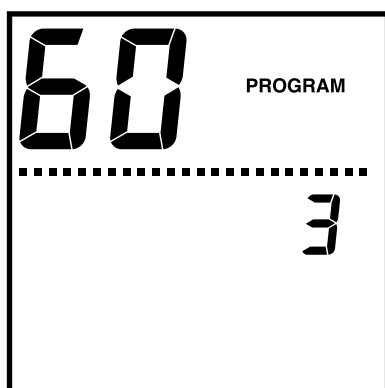
Opmerking:

U kunt de instellingen voor externe regelingen noteren op het label in de binnenzijde van de achterschaal van het bedieningspaneel.

Functie van de ingang

Het effect op de werking van het toestel bij een signaal op de ingang stelt u in met functie no. 60 in het installateursniveau. De keuzemogelijkheden zijn aangegeven in Tabel 4-1.

Als het signaal weer buiten werking treedt, kan het toestel nog een bepaalde tijd dezelfde werking behouden. De duur hiervan (de *uitschakelvertraging*) stelt u in met functie no. 76 op het installateursniveau.



Opmerking:

De ingang is 'normally open': het signaal treedt in werking als het contact op de aansluiting gesloten wordt.

Tabel 4-1 Functie van de ingang (functie no. 60)

KEUZEMOGELIJKHEID	WERKING VAN TOESTEL BIJ SIGNAAL OP INGANG
1 (kan niet gewijzigd worden) <i>Alleen van toepassing op toestellen die gebruik maken van een change-over-installatie.</i>	Toestel in koelmodus schakelen (zomerstand)
2	Toestel minimaal op ventilatiestand 2 schakelen Deze functie werkt alleen in de dagstand.
3	Toestel in- of uitschakelen De gebruiker kan het in- of uitschakelen ongedaan maken via het bedieningspaneel.
4	Ventilatie uitschakelen: de luchtklep wordt gesloten
5	Toestel minimaal op ventilatiestand 1 schakelen Deze functie werkt zowel in de dagstand als in de nachtstand.
6	Storingsmelding F2 of F3 niet weergeven indien geen warmte- of koudebron aanwezig is
standaardwaarde	Afhankelijk van de toestelcode op het typeplaatje: (Zie: paragraaf 1.3.4.) <ul style="list-style-type: none"> • code eindigend op 1: vaste waarde = 1 • code beginnend met 4, 6, of 7: standaardwaarde = 2 • code beginnend met 5: standaardwaarde = 3

Functie van de uitgangen

De functie van de uitgangssignalen stelt u in met functie no. 61 op het installateursniveau. De keuzemogelijkheden zijn aangegeven in Tabel 4-2. De functies van de twee uitgangen zijn niet afzonderlijk instelbaar.



Opmerking:

De uitgangen zijn 'normally open' (behalve bij keuze 51): als een signaal in werking treedt, wordt het contact op de betreffende uitgang gesloten.

Tabel 4-2 Functie van de uitgangen (functie no, 61)

KEUZEMOGELIJKHEID	FUNCTIE VAN UITGANG 1	FUNCTIE VAN UITGANG 2
1 (standaardwaarde)	melding: storing	melding: luchtklep is open
2	melding: storing	melding: standtijd filter verstreken
3	melding: storing	melding: warmtetekort
4	melding: storing of standtijd filter verstreken	melding: warmtetekort
5	melding: storing	melding: koeltekort
6	melding: storing of standtijd filter verstreken	melding: koeltekort
7	melding: koeltekort	melding: warmtetekort
8	melding: storing	melding: toestel actief
9	melding: storing of filter vuil	melding: toestel actief
10	melding: ventilatiestand 1 of hoger	melding: ventilatiestand 2 of hoger
11	melding: ventilatiestand 2 of hoger	melding: ventilatiestand 3
12	melding: ventilatiestand 1	melding: ventilatiestand 2
	<i>signaal op beide uitgangen: melding: ventilatiestand 3</i>	
13 Te gebruiken om koelmachine en/of CV-installatie in/uit te laten schakelen door het toestel.	melding t.b.v. koelmachine: toestel in koelmodus én actief	melding t.b.v. CV-installatie: toestel in verwarmingsmodus én actief
14 <i>Alleen bij modellen met verwarming én koeling.</i> Te gebruiken om een extern zelfstandig werkend koel- en/of verwarmingstoestel te regelen.	signaal t.b.v. koeltoestel: ruimtetemperatuur is hoger dan ingesteld (hysterese = 0,5 °C)	signaal t.b.v. verwarmingstoestel: ruimtetemperatuur is lager dan ingesteld (hysterese = 0,5 °C)
51 ('normally closed')	melding: storing	melding: standtijd filter verstreken

5. . Onderhoud

5.1 Filter vervangen of reinigen

5.1.1 Inleiding

Het filter moet regelmatig worden vervangen. Een vuil filter kan de oorzaak zijn van onvoldoende verwarming, koeling of ventilatie, en van een hoog geluidsniveau. De omgeving bepaalt hoe lang het duurt voordat het filter moet worden vervangen.

Een nieuw filter is te bestellen bij Biddle. U kunt het filtermateriaal ook reinigen met bijvoorbeeld een stofzuiger. Na enkele keren reinigen dient u het filter echter te vervangen.

5.1.2 Gebruiksduur van het filter bijhouden

Het bedieningspaneel kan de gebruiksduur van het filter bijhouden en weergeven op het display. (zie paragraaf 3.5.1)

U kunt de standtijd (gebruiksduur waarna het filter als vuil wordt beschouwd) instellen in het beheerdersniveau. (zie paragraaf 4.2.3, functie no. 3)

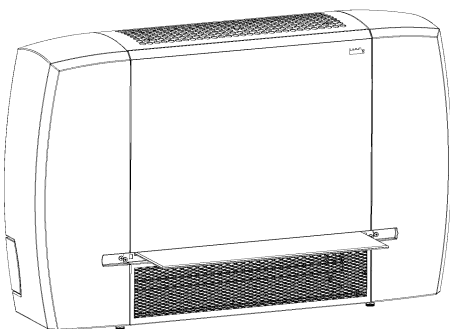
U moet de gebruiksduur zelf herstarten, wanneer u het filter vervangt of reinigt. (zie paragraaf 4.2.3, functie no. 2)

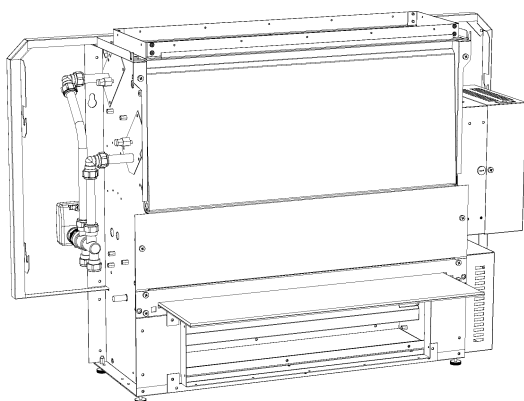
U kunt het bijhouden en weergeven ook uitschakelen. (zie paragraaf 4.2.3, functie no. 4)

5.1.3 Filter verwisselen

Modellen met omkasting

1. Verwijder de filterlijst aan de onderzijde van het toestel. Draai hiertoe twee kwartslagsluitingen zodanig dat de schroefgleuven in verticale positie staan.
2. Trek het frame met het filtermateriaal voorzichtig uit het toestel. Als u het filter ruw beweegt kan er stof uit vallen.
3. Vervang of reinig het filter.
4. Herstart de gebruiksduur van het filter met functie no. 2 in het beheerdersniveau (indien bijgehouden).





Inbouwmodellen

1. Verwijder (een deel van) de ombouw van het toestel.
2. Trek het frame met het filtermateriaal voorzichtig uit het toestel. Als u het filter ruw beweegt kan er stof uit vallen.
3. Vervang of reinig het filter.
4. Herstart de gebruiksduur van het filter met functie no. 2 in het beheerdersniveau (indien bijgehouden).

5.2 Toestel reinigen

5.2.1 Buitenkant

U kunt de buitenkant van het toestel schoonmaken met een vochtige doek en een huishoudschoonmaakmiddel. Gebruik geen oplosmiddelen.



Let op:

Zorg ervoor dat er geen water in het toestel loopt.

5.2.2 Aanzuigrooster

U kunt het aanzuigrooster van het toestel schoonmaken met een vochtige doek en een huishoudschoonmaakmiddel. Gebruik geen oplosmiddelen.

5.2.3 Uitblaasrooster

Mocht er koffie o.i.d. in het toestel vallen, maak dan het uitblaasrooster schoon.

Als de vervuiling diep in het toestel is gedrongen, dient u het toestel te laten reinigen door een installateur.

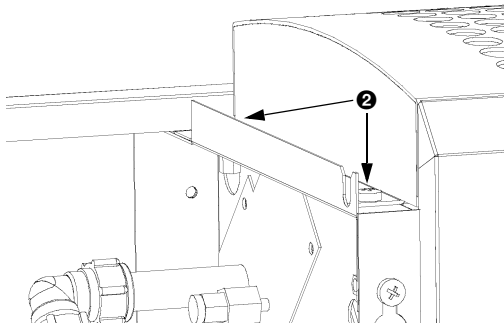
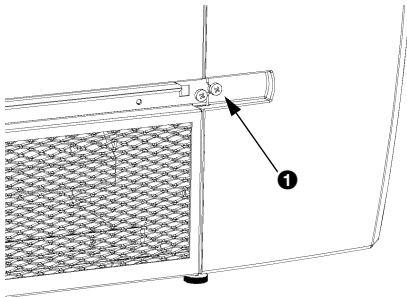
Uitblaasrooster demonteren

Het platenpakket kan in een vaatwasmachine op een lage temperatuur worden gereinigd. Hiervoor dient het uitblaasrooster te worden gedemonteerd.



Waarschuwing:
Neem vóór het openen van het toestel de veiligheidsaanwijzingen in paragraaf 1.4 in acht.

1. Verwijder de filterlijst aan de onderzijde van het toestel. Draai hiertoe twee kwartslagsluitingen zodanig dat de schroefgleuven in verticale positie staan.
2. Achter de lijst zitten twee schroeven ❶ die de zijkappen op hun plaats houden. Verwijder de schroeven.
3. Haak de kap voorzichtig los, en trek de kap naar voren weg.
4. Demonteer het uitblaasrooster door de twee schroeven ❷ aan beide zijkanten van het rooster los te draaien.
5. Neem het rooster van het toestel en draai het om.
6. Verwijder de pennen en de bladveren en neem het platenpakket uit het rooster.
7. Reinig de onderdelen van het platenpakket. Bijvoorbeeld in een vaatwasmachine op een lage temperatuur.
8. Monteer de onderdelen in omgekeerde volgorde van demontage.



5.3 Periodiek onderhoud

Biddle raadt aan de volgende inspecties en onderhoudswerkzaamheden jaarlijks te laten uitvoeren door een installateur.

Bij alle modellen

- Controleer of het filter voldoende schoon, en niet beschadigd is. Vervang het filter indien nodig. (zie paragraaf 5.1)
- Controleer het uitblaasrooster op vervuiling en maak het indien nodig schoon. (zie paragraaf 5.2.3)
- Controleer of de warmtewisselaar of de elektrische verwarmingselementen schoon zijn. Neergeslagen stof kan een onaangename geur veroorzaken.

Verwijder stof voorzichtig met een stofzuiger.



Let op:

De lamellen van de warmtewisselaar zijn kwetsbaar. Beschadig ze niet.

- Controleer de werking van de ventilatoren.
- Controleer of het bedieningspaneel storingsmeldingen heeft opgeslagen. (zie paragraaf 6.3)

Bij modellen met ventilatie

- Controleer of de ventilatieklep in beide standen goed sluit.
- Controleer of de klep automatisch dichtvalt bij onderbreking van de stroomtoevoer.

Bij modellen met koeling

- Controleer of de condensopvangbak en de condensafvoer schoon zijn. Vervuiling kan leiden tot een verslechterde afvoer en tot bacterie- of schimmelgroei.
- Inspecteer bij de condensafvoerpomp (accessoire) het filter in de vlottermodule.

6. . Storingen

6.1 Veiligheidsaanwijzingen



Gevaar:

Handelingen in het inwendige van het toestel mogen alleen worden uitgevoerd door technisch gekwalificeerd personeel.



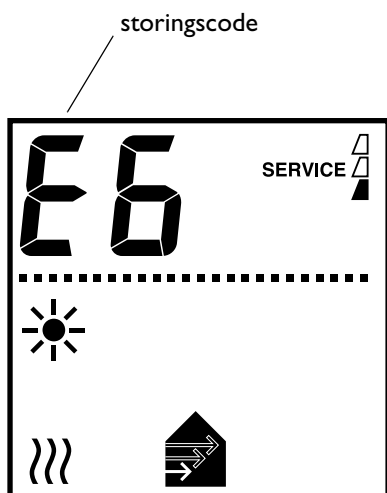
Waarschuwing:

Voordat u het toestel opent: volg de veiligheidsaanwijzingen in paragraaf 1.4.

6.2 Eenvoudige storingen oplossen

PROBLEEM	WAARSCHIJNLIJKE OORZAAK	WAT TE DOEN
Het toestel werkt niet en het display van het bedieningspaneel is leeg.	<i>Als de LED brandt:</i> het toestel staat in de ruststand.	Druk 3 seconden op de ⏻-toets.
	<i>Als de LED niet brandt:</i> het bedieningspaneel heeft geen voedingspanning.	Controleer de netvoeding: <ul style="list-style-type: none">• Zit de stekker in de wandcontactdoos?• Is de groep ingeschakeld en van spanning voorzien?
Eén of meerdere toetsen werken niet.	<i>Als het display ⏻ of ⏹ weer-geeft:</i> de betreffende functie wordt bediend door een externe regeling of tijdschakelklok.	Dit is geen storing.
Het toestel is uitgeschakeld maar werkt toch.	<i>Alleen bij modellen met elektrische verwarming:</i> het toestel koelt automatisch af.	Dit is geen storing. Het toestel zal normaal gesproken binnen 10 minuten automatisch afslaan.
Het toestel werkt, maar niet naar tevredenheid.	De ruimtetemperatuur is te hoog of te laag ingesteld.	Verander de instelling op het bedieningspaneel.
	De lucht wordt niet in de juiste richting geblazen.	Verander de instelling van het uitblaasrooster.
	Het filter is vuil.	Vervang of reinig het filter.
	De instellingen zijn niet juist.	Controleer de instellingen: zie hoofdstuk 4.

6.3 Storingsmeldingen op het bedieningspaneel



6.3.1 Storingen uitlezen

Actuele storingen

Als de aanduiding **SERVICE** in het display verschijnt, is er een storing. Daarnaast wordt de *storingscode* weergegeven.

De storingscode verdwijnt zodra u een toets indrukt. De aanduiding **SERVICE** blijft echter staan zolang de storing niet is opgelost.

Er kunnen meerdere storingen tegelijkertijd optreden. U kunt een lijst van actuele storingscodes uitlezen in het beheerdersniveau (zie paragraaf 4.2.3, functie no. 10).

Niet meer actuele storingen

Als er een storing is opgetreden tijdens uw afwezigheid, en zich inmiddels heeft opgelost, wordt alleen de storingscode weergegeven. Deze verdwijnt zodra u een toets indrukt.

In het installateursniveau kunt u de codes en de tijdstippen van de laatste vijf opgetreden storingen uitlezen (zie paragraaf 4.3.3, functie no. 91 t/m 95)

6.3.2 Storingen opheffen

De meeste storingsmeldingen verdwijnen zodra het probleem is opgelost. Bepaalde storingen moeten echter opgeheven worden door de storingsmelding te wissen in het beheerdersniveau (zie paragraaf 4.2.3, functie no. 10)

6.3.3 Bedieningspaneel resetten

Sommige storingen kunnen worden opgelost door het bedieningspaneel te resetten in het installateursniveau: het paneel zoekt dan opnieuw naar aangesloten toestellen. (zie paragraaf 4.3.3, functie no. 71 of 98)



Opmerking:

Alle instellingen in het installateursniveau worden hierbij teruggezet op de standaardwaarden. Noteer vooraf uw instellingen, en stel deze na het resetten opnieuw in.

6.4 Storingen met melding oplossen (voor deskundigen)

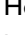
CODE	BETEKENIS	WAT TE DOEN
E1	<p>Het bedieningspaneel heeft geen communicatie met één of meerdere aangesloten toestellen.</p> <p>Deze storing kan optreden:</p> <ul style="list-style-type: none"> als een aangesloten toestel is verwijderd of vervangen, door een korte storing in de voeding van een aangesloten toestel, door onjuiste bekabeling, door een defect. 	<ol style="list-style-type: none"> Reset het bedieningspaneel. (zie paragraaf 6.3.3) Controleer of er spanning is op alle aangesloten toestellen. Controleer of de afsluitplug op de connectorplaat van het laatste aangesloten toestel aanwezig is. Controleer de besturingskabels: <ul style="list-style-type: none"> zijn ze juist aansgesloten en breukvrij? zijn ze gestrekt gelegd of bifilair opgerold? zijn ze afgeschermd van magnetische velden? Controleer zekeringen F100 en F110 op de besturingsprint in het toestel. Controleer de bedrading tussen de connectorplaat en de besturingsprint (connector X394),
E2	Er zijn toestellen aangesloten met een niet toegestane of onbekende toestelcode, of een niet toegestane combinatie van toestelcodes.	<ul style="list-style-type: none"> Controleer en vergelijk de toestelcodes op het typeplaatje. (zie paragrafen 1.3.4 en 2.10.1)
	De software van het bedieningspaneel is verouderd.	<ul style="list-style-type: none"> Controleer het versienummer van de software. (functie no. 70 in het installateursniveau: zie paragraaf 4.3.3)
	Het bedieningspaneel heeft wel spanning, maar geen communicatie met enig toestel.	<ol style="list-style-type: none"> Reset het bedieningspaneel. (zie paragraaf 6.3.3) Controleer de besturingskabels: <ul style="list-style-type: none"> zijn ze goed aangesloten en breukvrij? zijn ze gestrekt gelegd of bifilair opgerold? zijn ze afgeschermd van magnetische velden? Controleer de bedrading tussen de connectorplaat en de besturingsprint (connector X394).
E3	<p><i>Bij modellen met elektrische verwarming:</i></p> <p>De besturing in het toestel heeft een te hoge temperatuur gedetecteerd en de verwarming uitgeschakeld, of de temperatuursensor (PTC) werkt niet.</p> <p>Als u deze storing negeert kan er schade aan het toestel ontstaan.</p>	<ol style="list-style-type: none"> Wis de storingsmelding in het beheerdersniveau. (zie paragraaf 4.2.3, functie no. 10) Controleer de ventilatoren. Als één of meerdere ventilatoren niet draaien, controleer dan: <ul style="list-style-type: none"> de bedrading op de ventilator, de aansluitingen op de besturingsprint, de zekering op de trafo, de trafo. <p>Als deze goed zijn: vervang de ventilator.</p> Controleer de bedrading en de aansluiting van de PTC. <p>Als deze goed zijn: vervang de PTC.</p>

CODE	BETEKENIS	WAT TE DOEN
E4	<p><i>Bij modellen met elektrische verwarming:</i></p> <p>De maximaalthermostaat heeft het toestel uitgeschakeld: dit is een beveiliging tegen oververhitting.</p> <p>Deze storing kan optreden:</p> <ul style="list-style-type: none"> als het toestel een tijd spanningsloos is geweest, bijvoorbeeld door een stroomstoring, als het filter onvoldoende lucht doorlaat t.g.v. vervuiling, <p>In andere gevallen kan er een ernstig defect zijn, dat gevaar kan opleveren voor personen.</p>	<ol style="list-style-type: none"> 1. Wis de storingsmelding in het beheerdersniveau. (zie paragraaf 4.2.3, functie 10) 2. Controleer de ventilatoren. Als één of meerdere ventilatoren niet draaien, controleer dan: <ul style="list-style-type: none"> - de bedrading op de ventilator - de aansluitingen op de besturingsprint - de zekering <p>Als deze goed zijn: vervang de ventilator.</p> 3. Controleer het filter op vervuiling. Vervang of reinig het indien nodig. <p>Neem contact op met Biddle als deze storing zich vaker voordoet.</p>
	<p><i>Bij modellen met waterkoeling:</i></p> <p>Er is een storing in de condenspomp (accessoire).</p>	<ol style="list-style-type: none"> 1. Wis de storingsmelding in het beheerdersniveau. (zie paragraaf 4.2.3, functie 10) 2. Controleer of er extreme condensvorming is door hoge luchtvochtigheid. 3. Controleer of de vlotter van de condenspomp niet vast zit. 4. Controleer de aansluitingen en de bedrading van de condenspomp (connector M20). 5. Vervang de condenspomp.
E5	<p><i>Bij modellen met elektrische verwarming:</i></p> <p>De verwarming blijft werken door een defect in een relais.</p> <p>Dit is een ernstig defect dat gevaar kan opleveren voor personen.</p>	<ol style="list-style-type: none"> 1. Wis de storingsmelding in het beheerdersniveau. (zie paragraaf 4.2.3, functie 10) 2. Schakel het toestel uit met het bedieningspaneel. Indien er toch verwarming optreedt: <ul style="list-style-type: none"> - schakel het toestel direct spanningsloos, - neem contact op met Biddle.
E6	<p>De uitblaastemperatuur is lager dan 5 °C: hierdoor ontstaat gevaar voor bevriezing van de warmtewisselaar.</p> <p>Als u deze storing negeert kan er schade aan het toestel ontstaan.</p>	<p><i>Volg de instructies bij storingscode F3.</i></p>

CODE	BETEKENIS	WAT TE DOEN
F1	<p><i>Bij modellen met ventilatie:</i></p> <p>Er is een storing in de luchtklep.</p>	<ol style="list-style-type: none"> 1. Wis de storingsmelding in het beheerdersniveau. (Zie paragraaf 4.2.3, functie no. 10.) 2. Bedien de ventilatie/recirculatiefunctie met het bedieningspaneel en controleer of de luchtklep beweegt. 3. Verwijder eventuele obstakels uit het bereik van de luchtklep. 4. Controleer zekering F100 op de besturingsprint in het toestel. 5. Controleer bedrading en connectoren X140 en X210. 6. Vervang de klepaandrijving.
F2	<p><i>Bij modellen met waterverwarming en/of waterkoeling:</i></p> <p>Er is te veel verwarming resp. koeling.</p> <p>Deze storing kan optreden als het regelventiel niet goed werkt.</p>	<ol style="list-style-type: none"> 1. Schakel het toestel uit en na één minuut weer in met het bedieningspaneel. 2. Controleer de LED op de ventielaandrijving: deze moet gaan branden als het toestel uit en in wordt geschakeld met het bedieningspaneel. 3. Controleer de bedrading en connectoren van de ventielaandrijving (X220 bij koeling, X230 bij verwarming). 4. Neem de aandrijving van het ventiel en controleer de binnenzijde op mechanische werking en gebreken.
F3	<p><i>Bij modellen met waterverwarming en/of waterkoeling:</i></p> <p>De CV-installatie of koelmachine wordt later ingeschakeld dan het toestel.</p>	<p>U kunt:</p> <ul style="list-style-type: none"> • de CV-installatie resp. koelmachine eerder inschakelen, • de CV-installatie resp. koelmachine door het toestel in laten schakelen, (zie Tabel 4-2 in paragraaf 4.3.4, keuze no. 13) • deze foutmelding uitschakelen in het installateursniveau. (zie paragraaf 4.3.3, functie no. 72)
	<p><i>Bij modellen met waterverwarming en/of waterkoeling:</i></p> <p>Er is te weinig verwarming resp. koeling.</p> <p>Deze storing kan optreden:</p> <ul style="list-style-type: none"> • als er onvoldoende warm resp. koud water wordt aangevoerd, • als het regelventiel niet goed werkt. 	<ol style="list-style-type: none"> 1. Controleer de werking en de capaciteit van de CV-installatie. 2. Controleer of de batterij slechts gedeeltelijk warm wordt: in dat geval moet hij ontluicht worden. 3. Controleer de LED op de ventielaandrijving: deze moet gaan branden als er een hogere of lagere temperatuur wordt ingesteld, 4. Controleer de bedrading en connectoren van de ventielaandrijving (X220 bij koeling, X230 bij verwarming). 5. Neem de aandrijving van het ventiel en controleer de binnenzijde op mechanische werking en gebreken.
	<p><i>Bij modellen met elektrische verwarming:</i></p> <p>Er is te weinig verwarming doordat één of meerdere verwarmingselementen niet werken.</p>	<ol style="list-style-type: none"> 1. Controleer de zekeringen van de voeding, 2. Controleer de bedrading en de aansluitingen van de verwarmingselementen; gebruik het elektrisch schema als referentie. <p>Als deze goed zijn, is een relais defect: neem contact op met Biddle.</p>

CODE	BETEKENIS	WAT TE DOEN
F4	De temperatuursensor in het bedieningspaneel is defect. Het toestel werkt nu alleen met de inblaastemperatuurregeling.	<ul style="list-style-type: none">Vervang het bedieningspaneel als u ook de ruimte-temperatuurregeling wilt gebruiken (zie paragraaf 4.3.3, functie no. 78)
F5	De temperatuursensor in de uitblaas van het toestel werkt niet.	<ol style="list-style-type: none">Controleer de bedrading en de aansluiting van de sensor (connector X350).Vervang de sensor.
F6	De temperatuursensor in de aanzuig van het toestel werkt niet.	<ol style="list-style-type: none">Controleer de bedrading en de aansluiting van de sensor (connector X360).Vervang de sensor.

6.5 Storingen zonder melding oplossen (voor deskundigen)

PROBLEEM	WAARSCHIJNLIJKE OORZAAK	WAT TE DOEN
Het bedieningspaneel werkt normaal, maar het toestel reageert niet.	Het toestel wordt bediend door een signaal van een externe regeling.	<ol style="list-style-type: none"> 1. Controleer de weergave van  of \neq op het bedieningspaneel. 2. Controleer de instellingen no. 60, 61 en 76 in het installateursniveau. (zie paragraaf 4.3.4)
	De ventilatoren krijgen geen spanning.	<ol style="list-style-type: none"> 1. Controleer de zekering tussen de printplaat en de transformator. 2. Controleer de bedrading tussen de transformator en de ventilatoren (connectoren X120 en X130). 3. Vervang de transformator.
Het toestel werkt niet en het display is leeg.	Het toestel krijgt geen spanning.	<ul style="list-style-type: none"> • Controleer de aansluitingen en bedrading van de voeding.
	De verbinding tussen het bedieningspaneel en de besturingsprint is niet goed.	<ol style="list-style-type: none"> 1. Controleer de besturingskabel. 2. Controleer de bedrading tussen de connectorplaat en de besturingsprint (connectoren X380 en X390).
	De besturingsprint werkt niet: de LED's op de print branden niet.	<ol style="list-style-type: none"> 1. Controleer zekering FI 10. 2. de voedingskabel (connector XI 10). 3. Vervang de besturingsprint.
	Het bedieningspaneel is defect.	<ul style="list-style-type: none"> • Controleer het bedieningspaneel, door het met een andere kabel op een ander toestel aan te sluiten. Vervang het bedieningspaneel als het niet werkt.
Eén ventilator werkt niet.	De ventilator krijgt geen spanning of is defect.	<ol style="list-style-type: none"> 1. Controleer de bedrading van de ventilator. 2. Controleer de zekering tussen de printplaat en de ventilator. 3. Vervang de ventilator.
De ventilatoren draaien niet in een bepaalde stand.	De aansluiting is niet goed op de betreffende aftakking.	<ol style="list-style-type: none"> 1. Controleer de aansluitingen op de transformator. 2. Controleer connector X130.

7 . . Service

7.1 Veiligheidsaanwijzingen



Gevaar:

Service-werkzaamheden mogen alleen worden uitgevoerd door gekwalificeerd technisch personeel.



Waarschuwing:

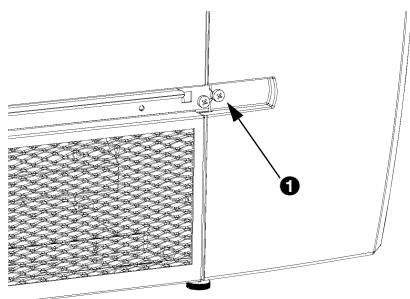
Voordat u het toestel opent: volg de veiligheidsaanwijzingen in paragraaf 1.4.

7.2 Toestel openen

7.2.1 Zijkappen verwijderen

Alleen bij modellen met omkasting

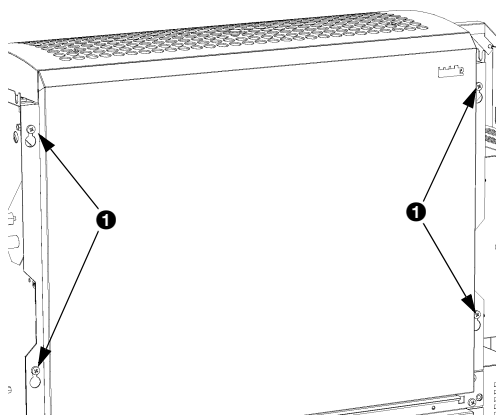
1. Draai de kwartslagsluitingen los, en verwijder de filterlijst.
2. Achter de lijst zit een schroef ❶ per kant die de zijkap op zijn plaats houdt. Verwijder deze schroef.
3. Til de kap voorzichtig op, en neem hem naar voren weg.

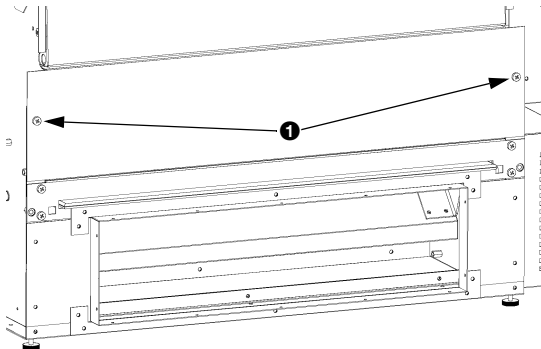


7.2.2 Frontplaat verwijderen

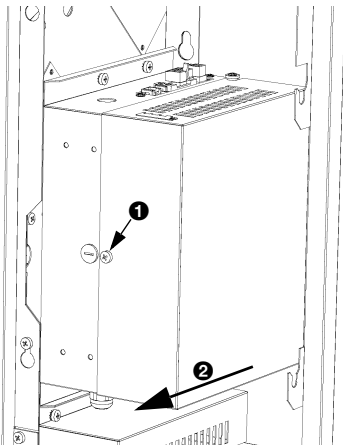
Bij modellen met omkasting

1. Verwijder de zijkappen. (zie paragraaf 7.2.1)
2. Aan de zijkanten van de frontplaat zitten twee schroeven ❶ per kant: schroef deze los.
3. Verwijder de frontplaat.



Bij inbouwmodellen

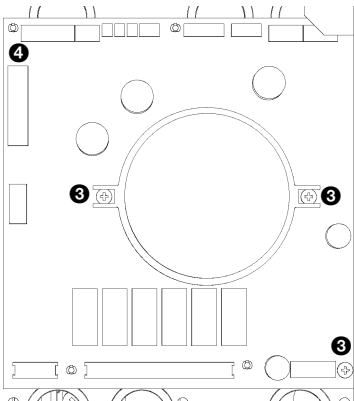
1. Verwijder de ombouw.
2. Aan de zijkanten van de frontplaat zit één schroef ❶ per kant: schroef deze los.
3. Verwijder de frontplaat.

7.2.3 Afschermkap elektronica verwijderen

1. Verwijder de zijkappen (zie paragraaf 7.2.1) of de ombouw van het toestel.
2. Verwijder de afschermkap rond de elektronica:
 - draai de schroef ❶ aan de voorzijde los,
 - schuif ❷ de kap naar u toe.

7.3 Electronica vervangen**7.3.1 Printplaat vervangen**

1. Verwijder de zijkappen (zie paragraaf 7.2.1) of de ombouw van het toestel.
2. Verwijder de afschermkap rond de elektronica. (zie paragraaf 7.2.3)

**Let op:**

Werk ESD-veilig: gebruik een antistatische polsband. Anders kunnen de elektronische componenten op de printplaat kapot gaan.

3. Koppel de bedrading los van de printplaat.
4. Verwijder de drie bouten ❸.
5. Druk de plastic pennen in en schuif de printplaat over de pennen.

6. Installeer de nieuwe printplaat in omgekeerde volgorde, maar plaats de afschermkap nog niet.

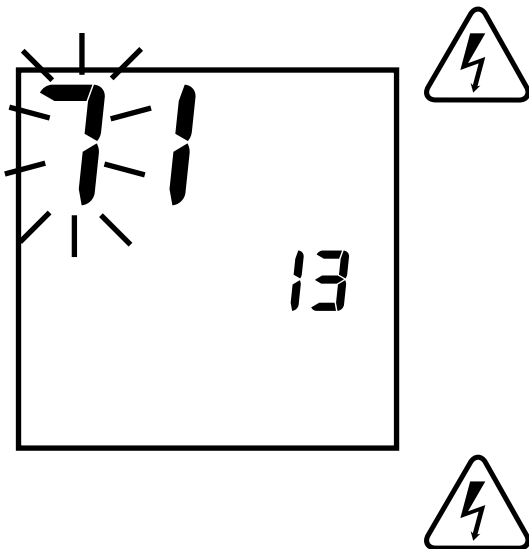
7.3.2 Printplaat instellen


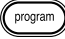
De printplaat moet nu worden ingesteld op het type toestel:



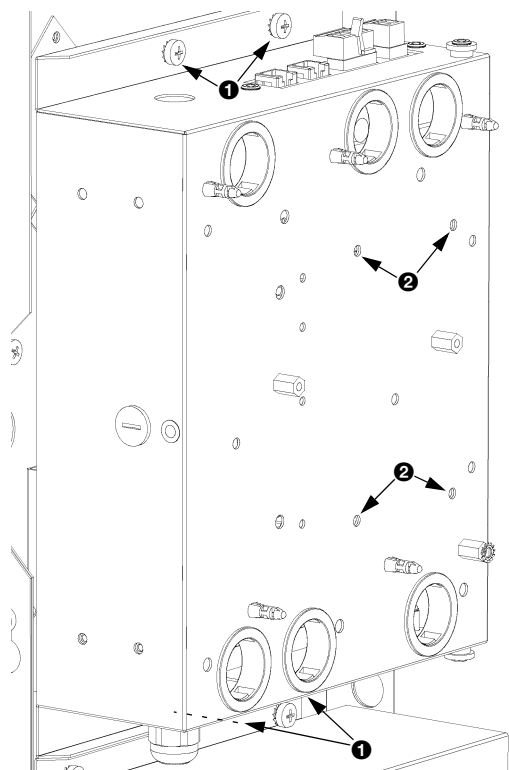
Waarschuwing:

De volgende handelingen moet u verrichten terwijl er spanning op het toestel staat. Zorg ervoor dat u geen spanningvoerende delen raakt.



7. Sluit de spanning aan (steek de stekker in de wandcontactdoos of zet de hoofdschakelaar om).
8. Op de printplaat zit een microswitch ④. Druk deze in (met bijvoorbeeld een geïsoleerde schroevendraaier). De LED naast de microswitch gaat knipperen.
9. Op het bedieningspaneel staan nu vier cijfers. Deze vormen de toestelcode. Deze staat op het typeplaatje. (zie paragraaf 1.3.4)
10. Het eerste cijfer knippert. Druk op ⊕ om het cijfer met 1 te verhogen, of ⊖ om het cijfer met 1 te verminderen.
11. Ga met de  toets naar het volgende cijfer en stel dat in. Herhaal deze stap totdat u alle cijfers hebt ingesteld.
12. Als u alle cijfers hebt ingesteld, druk dan op . Er knippert geen cijfer meer. Druk dan de microswitch op de printplaat in. De printplaat is nu ingesteld.
13. Monteer de overige onderdelen in omgekeerde volgorde van demontage.

7.4 Trafo vervangen



1. Verwijder de zijkappen (zie paragraaf 7.2.1) of de ombouw van het toestel.
2. Verwijder de afscherming van de elektronica (zie paragraaf 7.2.3) en de printplaat. (zie paragraaf 7.3.1)
3. Verwijder de gehele aansluitkast van de zijkant van het toestel door de vier schroeven ❶ (de onderste twee zijn niet zichtbaar in de figuur) los te draaien.
4. Koppel de bedrading los van de trafo.
5. Boor de popnagels ❷ waarmee de trafo aan de aansluitkast is bevestigd uit.
6. Verwijder de trafo met basisplaat.
7. Plaats de nieuwe trafo in omgekeerde volgorde van demontage. Bevestig de trafo bij voorkeur met popnagels, op dezelfde manier als de oude trafo was bevestigd. De afstand tussen de koppen van de popnagels en de onderkant van de printplaat moet minimaal 6 mm bedragen.
8. Sluit de trafo aan volgens het aansluitschema. De trafo heeft aftakkingen die gemerkt zijn met de spanning. Sluit de bedrading (die is genummerd) aan op de correcte aftakkingen, volgens Tabel 7-1.



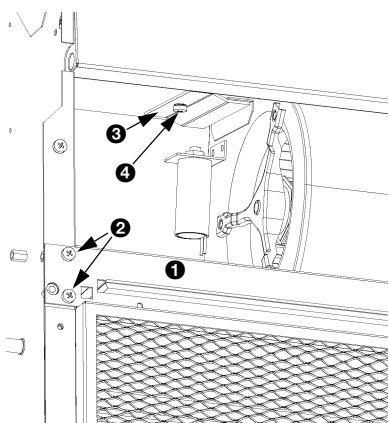
Let op:

Gebruik de correcte aftakspanningen voor het toesteltype.

Tabel 7-1 Aftakspanningen trafo

	DRAADNUMMER					
	1	2	3	4	5	6
TYPE TOESTEL	AFTAKSPANNING IN V					
DECO 50, DECO 100, DECO 150	70	90	115	130	170	230
DECO 75, DECO 125	60	80	100	115	150	230

7.5 Ventilator vervangen



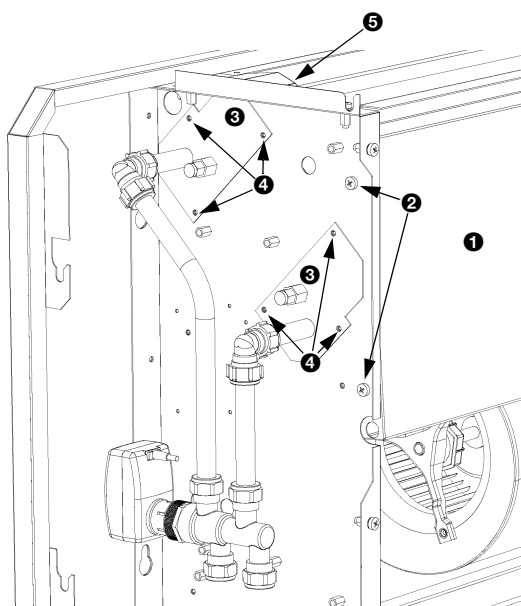
1. Open het toestel. (zie paragraaf 7.2)
2. Verwijder de filterbalk ❶ door de twee schroeven ❷ aan beide zijanten los te draaien.
3. Koppel de bedrading los van de ventilator.
4. De ventilator is geklemd onder twee plaatjes ❸ die elk met een bout ❹ aan het toestel vastzitten. Draai de twee bouten iets los en verwijder de ventilator.

Let op:

De ventilator is zwaar, en wordt alleen door de plaatjes ingeklemd. De ventilator kan vallen op het moment dat u de laatste bout losdraait.

5. Plaats de nieuwe ventilator in omgekeerde volgorde van demontage.
6. Controleer na montage de draairichting van de ventilator; de waaier moet, gezien vanaf de aansluitzijde van de ventilator, met de klok meedraaien.

7.6 Warmtewisselaar vervangen



1. Open het toestel. (zie paragraaf 7.2)
2. Verwijder het uitblaasrooster (model met omkasting) of het uitblaaskanaal (inbouwmodel) door aan de bovenzijde, links en rechts, twee schroeven los te draaien.
3. Verwijder de condensopvangbak ❶ door de twee schroeven ❷ aan beide zijanten los te draaien.
4. Sluit de afsluiters in de CV- en/of KW-leidingen.
5. Draai de knie-knelkoppelingen aan de warmtewisselaar los. Let op: nu kan er water uit de warmtewisselaar stromen.
6. Verwijder de twee afdekplaten ❸ van de aansluitingen op de warmtewisselaar door op elke plaat de drie schroeven ❹ los te draaien.
7. Verwijder de afdekplaten ❺ van het element.
8. Verwijder de schroeven aan de bovenzijde van de warmtewisselaar.
9. Verwijder de warmtewisselaar uit het toestel.

10. Verwijder de knelmoeren van de oude warmtewisselaar.
Gebruik nieuwe moeren voor het aansluiten van de nieuwe warmtewisselaar.
11. Monteer de nieuwe warmtewisselaar in omgekeerde volgorde van demontage.



Waarschuwing:
Draai de knelkoppelingen goed aan.



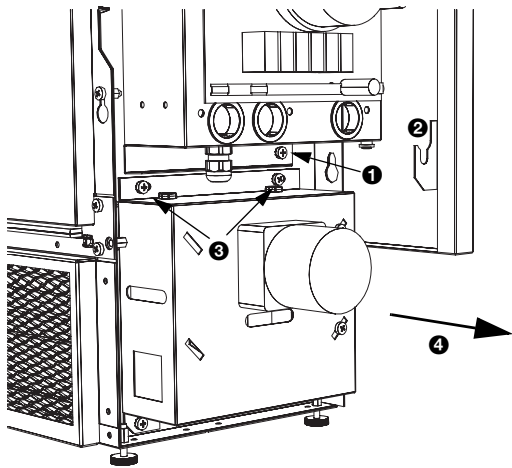
Opmerking:
Ontlucht de warmtewisselaar na het aansluiten.

7.7 Klepaandrijving vervangen

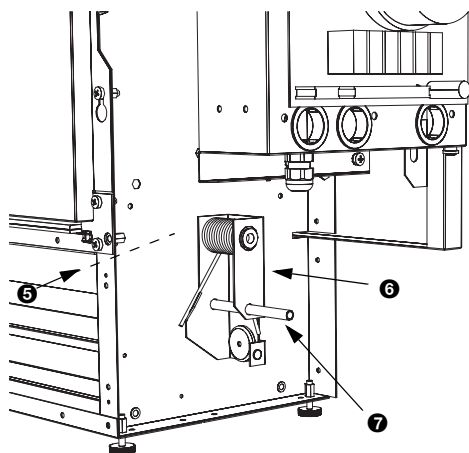


Let op:
Controleer of het type van de nieuwe klepaandrijving overeenkomt met de te vervangen aandrijving.

Op het typeplaatje op de klepaandrijving is het type DKR of DKL aangegeven. Montage van de verkeerde uitvoering leidt tot storingen.



1. Verwijder de zijkappen (zie paragraaf 7.2.1) of de ombouw van het toestel.
2. Verwijder het aanzuigrooster (model met omkasting) of het aanzuigkanaal (inbouwmodel). Draai hiervoor de schroeven aan beide uiteinden los.
3. Verwijder de afschermkap van de elektronica. (zie paragraaf 7.2.3)
4. Verwijder de gehele aansluitkast van de zijkant van het toestel door de vier schroeven ❶ los te draaien. Hang de aansluitkast op aan de lippen ❷.
5. Koppel de bedrading van de klepaandrijving los van de printplaat.
6. Draai de klep met de hand in de ventilatiestand en laat hem daarna los. De klep zal nu weer naar de recirculatiestand draaien.
7. Draai de vier schroeven ❸ van het aandrijfgedeelte los.
8. Verwijder het aandrijfgedeelte door dit in de richting van de pijl ❹ weg te trekken.

**Waarschuwing:**

Bij het verwijderen van het aandrijfgedeelte schiet een poot van een torsieveer los.

9. Op het deel van de as dat in het toestel steekt is een moer (M6) 5 gemonteerd (niet zichtbaar in de figuur). Draai deze los.
10. Verwijder de arm 6 van de klep.
11. Houd de klep in de middenstand en plaats de nieuwe arm in de getekende positie. Door de moer op de as te draaien wordt de as in het zeskantgat getrokken (knelpassing).

Door modelwijzigingen kan de nieuwe arm afwijken van de oude. Monteer daarom altijd de nieuwe arm.
12. Span de torsieveer met de hand en plaats buisje 7 om de veer op spanning te houden.

**Waarschuwing:**

Let hierbij op dat uw vingers niet bekneld raken.

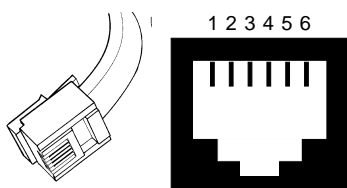
13. Plaats het nieuwe aandrijfgedeelte. Let er hierbij op dat de arm in het aandrijfgedeelte aan de voorkant van het toestel staat. Draai de schroeven 8 vast.
14. Verwijder het aluminium buisje 7. De veer schiet hierdoor op zijn plaats en de klep zal naar de recirculatiestand draaien.
15. Sluit de bedrading aan.
16. Monteer de rest van het toestel in omgekeerde volgorde van demontage.

7.8 Samenstelling Biddle-besturingskabel

De besturingskabel voor toestellen van Biddle wijkt af van een standaard modulaire telefoonkabel. De connectors zijn van het type RJ-11, maar de aansluitingen zijn 'recht', dus aan beide uiteinden van de kabel moet de ader op dezelfde pin zijn aangesloten.

De kleurcodering van Biddle-kabels is als volgt:

Tabel 7-2 Kleurcodering Biddle-kabels



PIN (zie figuur)	KLEUR
1	(ongebruikt)
2	zwart
3	rood
4	groen
5	geel
6	(ongebruikt)

. . . Trefwoordenlijst

A

aanduidingen in handleiding	6
aanduidingen op display	36
aansprakelijkheid	2
adres	2
afschermkap elektronica	58
aftakspanningen	60

B

bedieningspaneel	
aansluiten	29
bevestigen	29
plaats	26
beheerdersniveau	
bedienen	39
functies	40
besturingskabel	
aanleggen	26
samenstelling	64

C

combinatie van toestellen	27
condensafvoer	
aansluiten	24

D

dagstand	
bedienen	33
dakdoorvoer	15
display	
aanduiding 'filter'	36
aanduiding 'program'	39, 41
aanduiding 'service'	36, 51
aanduidingen	36

E

electriciteit	
aansluiten	25

externe regelingen

aansluiten	30
display	36
instellingen	44
werking	27

F

filter

aanduiding weergeven	40
display	36
gebruiksduur	40
herstarten	40
standtijd	40
verwisselen	46

frontplaat	57
----------------------	----

G

garantie	2
gewicht	10

I

ingang

aansluiten	30
display	36
instellingen	44
werking	28

inschakelen	31, 33
-----------------------	--------

installateursniveau

bedienen	41
--------------------	----

K

kanaalstukken	30
-------------------------	----

koelen

display	36
versnellen	35

M

maten

dakdoorvoer	16
muurdoorvoer	14
toestel	20
waterleidingen	23

modellen	8
muurdoorvoer	14
N	
nachtstand	
bedienen	33
instellen	40
O	
ontluchting	23
P	
pictogrammen	7
R	
recirculeren	
bedienen	35
reinigen	47
reset bedieningspaneel	
bedienen	43
rooster	
demonteren	48
installatie	30
instellen	37
reinigen	48
ruimtetemperatuur	
instellen	34
regeling aan/uit	43
ruststand	
bedienen	34
S	
standaardinstellingen	
beheerdersniveau	40
functie	39
installateursniveau	43
storing	
code	52
display	51
historie	43
uitlezen	40
wissen	40
symbolen in handleiding	6
symbolen op display	36

T	
tijdschakelklok	
display	36
instelling	42
werking	27
toestel	
bevestigen	18
bevestigingsmaten	20
plaatsing	18
toestelcode	
instellen	59
plaats	10
typecode	
betekenis	8
plaats	10
typeplaatje	10
U	
uitgang	
aansluiten	30
instellingen	45
werking	28
uitschakelen	33
V	
veiligheid	11
ventileren	
bedienen	35
versienummers elektronische regeling . .	10
versnellen verwarmen, koelen	35
verwarmen	
display	36
versnellen	35
vorstbeveiliging	24
W	
waterleiding	
aansluiten	23
maten	23
werkdruk	23
Z	
zijkappen	
terugplaatsen	30
verwijderen	18, 57

- NL EG-verklaring van overeenstemming voor machines (richtlijnen 98/37/EG, bijlage II A, 89/336/EEG en 73/23/EEG)**
Middels dit schrijven verklaren wij, Biddle BV, dat het hieronder genoemde product in overeenstemming is met de bepalingen van de Machinerichtlijn 98/37/EG, de EMC-richtlijn 89/336/EEG en de Laagspanningsrichtlijn 73/23/EEG zoals laatstelijk gewijzigd. Voorts verklaren wij dat de normen EN55014-1 en EN55014-2 zijn toegepast. Door te voldoen aan deze richtlijnen is het product ook in overeenstemming met de nationale wetgeving.
- D Richtlinie des Rates zur Änderung der Rechtsvorschriften der Mitgliedstaaten für Maschinen (Richtlinie 98/37/EWG, Anlage II A, Richtlinie 89/336/EWG und Richtlinie 73/23/EWG)**
Hiermit erklären wir, Biddle BV, daß unterstehendes Produkt die Bestimmungen der Richtlinie des Rates vom 14.06.1989 zur Änderung der Rechtsvorschriften der Mitgliedstaaten für Maschinen 98/37/EWG, der EMC-Richtlinie 89/336/EWG und der Niederspannungsrichtlinie 73/23/EWG in ihrer momentan gültigen Fassung erfüllt. Außerdem erklären wir, daß die Normen EN55014-1 und EN55014-2 angewendet worden sind. Mit der Erfüllung dieser Richtlinien entspricht das Produkt auch der nationalen Gesetzgebung.
- GB EC declaration of agreement for machines (directive 98/37/EC, appendix II A, directive 89/336/EC and directive 73/23/EC)**
Please take this form as a formal declaration that the product listed below conforms to the regulations of the directive for machines 98/37/EC, the EMC-directive 89/336/EC and the low voltage directive 73/23/EC, including recent changes. Moreover, we declare that the standards EN55014-1 and EN55014-2 have been applied. By complying with these directives, the products are also in accordance with the national law.
- F Déclaration CE, de conformité relative au machines (directive 98/37/CEE, annexe II A, directive 89/336/CEE et directive 73/23/CEE)**
Veuillez considérer ce document comme la déclaration formelle que le produit listé ci-dessous est conforme à la législation CE 98/37/CEE relative aux machines, à la législation EMC 89/336/CEE et à la législation voltage basse 73/23/CEE, ayant récemment modifié la législation sur la sécurité et la santé. De plus nous déclarons que les standards EN55014-1 et EN55014-2 ont été appliqués. Du fait qu'ils respectent ces exigences, les produits sont aussi conformes à la législation nationale.
- E Declaración de la CEE sobre contratos de maquinas (directiva 98/37/CEE, anexo II A, directiva 89/336/CEE y directiva 73/23/CEE)**
Rogamos sirvanse encontrar este documento como una declaración oficial de que los productos abajo citados cumplen con las normativas de la directiva para máquinas 98/37/CEE, la directiva EMC 89/336/CEE y la directiva bajo voltage 73/23/CEE, de acuerdo con la reciente modificación de las normativas de esta ley. Además certificamos que las normas EN55014-1 y EN55014-2 han sido observadas. Al dar cumplimiento a lo anteriormente expuesto, los productos están de acuerdo con la ley nacional.
- I Dichiarazione di conformità direttiva macchine (direttiva 98/37/EC, allegato II A, direttiva 89/336/EC e direttiva 73/23/EC)**
Vogliate considerare questo scritto come una dichiarazione formale che i prodotti sotto indicati sono conformi alla Direttiva Macchine 98/37/EC, la Direttiva EMC 89/336/EC e la Direttiva bassa tensione 73/23/EC e successive modifiche. Inoltre dichiariamo che le normative EN55014-1 e EN55014-2 sono state rispettate. Rispettando queste direttive i prodotti sono in accordo con la legge nazionale.
- S EG-försäkran om överensstämmelse för maskiner (direktiv 98/37/EEC, bilaga II A, direktiv 89/336/EEC och direktiv 73/23/EEC)**
Härmed försäkras vi, Biddle BV, att nedannämnda produkt överensstämmer med bestämmelserna i Maskindirektivet 98/37/EEC, i EMC-direktivet 89/336/EEC och i Lågspänningsdirektivet 73/23/EEC, inklusive de senaste ändringarna. Fortsättningsvis försäkras vi att standarderna EN55014-1 och EN 55014-2 har tillämpats. Genom att uppfylla dessa direktiv överensstämmer produkten även med den nationella lagstiftningen.
- DK EU-erklæring maskindirektivet (98/37/EEC app.dix. II A, 89/336/EEC og 73/23/EEC)**
Denne erklæring bedes opfattet som en formel bekræftelse af, at det anførte produkt er i overensstemmelse med forskrifterne i maskindirektivet 98/37/EEC, EMC-direktivet 89/336/EEC og lavspændingsdirektivet 73/23/EEC, som følge af en nylig ændring i loven om regulativerne. Endvidere erklærer vi, at normerne EN55014-1 og EN55014-2 er den standard vi har brugt. Ved at gennemføre disse anvisninger er produktet i overensstemmelse med den nationale lov.

Brand: BIDDLE
Type: DECO-50, DECO-75, DECO-100, DECO-125, DECO-150
P. Stoelwinder, Managing Director
Biddle BV, Markowei 4, 9288 HA Kootstertille, THE NETHERLANDS

