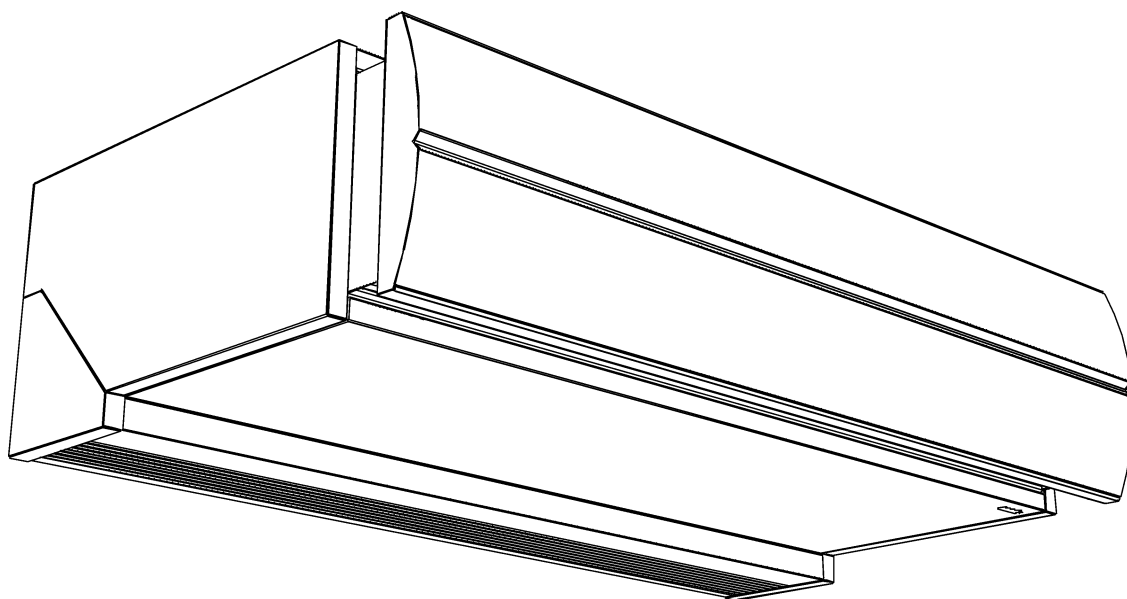


Handleiding Comfort-luchtgordijn

Model DF₂



Versie 1.1
Originele handleiding

Nederlands



Biddle

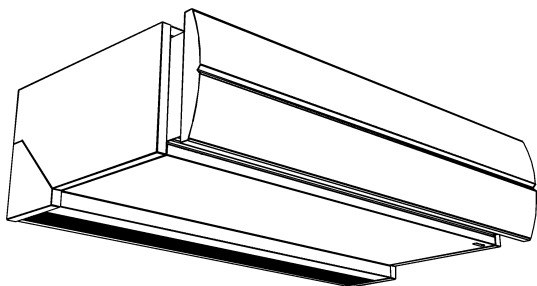
● ● Inhoudsopgave

1	Inleiding	4
	1.1 Over deze handleiding	4
	1.2 Hoe leest u deze handleiding	4
	1.3 Over het toestel	5
	1.4 Gebruiksrestricties	8
	1.5 Veiligheidsvoorschriften	10
2	Installatie	12
	2.1 Veiligheidsvoorschriften	12
	2.2 Controle bij aflevering	12
	2.3 Algemene werkwijze	12
	2.4 Het toestel ophangen	13
	2.5 Het toestel aansluiten op de cv-installatie	16
	2.6 Het toestel aansluiten op de netvoeding	18
	2.7 Het bedieningspaneel en externe regelingen installeren	21
	2.8 Het toestel afwerken	27
	2.9 Netvoeding inschakelen en de werking controleren	29
nl 3	Gebruik	31
	3.1 Inleiding	31
	3.2 Het toestel in- en uitschakelen	31
	3.3 De ventilatorstand regelen	31
	3.4 Temperatuur of verwarming regelen	32
4	Onderhoud	33
	4.1 Het toestel reinigen	33
	4.2 Periodiek onderhoud	33
5	Storingen	34
	5.1 Veiligheidsvoorschriften	34
	5.2 Eenvoudige problemen verhelpen	34
	5.3 Storingen oplossen	35
6	Service	39
	6.1 Veiligheidsvoorschriften	39
	6.2 Toegang	39
	6.3 Zekeringen	42
	6.4 De maximaalthermostaat resetten	43
	6.5 Samenstelling van de Biddle-besturingskabel	43

7	Demontage	44
8	Adressen	45
.	Trefwoorden	49

I Inleiding

I.1 Over deze handleiding



Deze handleiding beschrijft het installeren, het bedienen en het onderhouden van het luchtgordijn model DoorFlow₂ Comfort. Tevens worden aanwijzingen gegeven ten behoeve van servicewerkzaamheden.

I.2 Hoe leest u deze handleiding

I.2.1 Aanduidingen in de handleiding

In de handleiding worden de volgende symbolen gebruikt:



Opmerking:

Wijst u op een belangrijk deel in de tekst.



Let op:

Als u de procedure of handeling niet correct uitvoert, kunt u schade aan het toestel veroorzaken.

Volg de aanwijzingen strikt op.



Waarschuwing:

Als u de procedure of handeling niet correct uitvoert, kunt u lichamelijk letsel en/of schade veroorzaken.

Volg de aanwijzingen strikt op.







Gevaar:

Wordt gebruikt voor handelingen die niet toegestaan zijn.

Negeren van dit verbod kan leiden tot ernstige schade of ongevallen met lichamelijk letsel.

I.2.2 Pictogrammen op het toestel en in de handleiding

Onderstaande pictogrammen wijzen op mogelijke risico's of gevaren. Dezelfde pictogrammen zijn op het toestel aangebracht.

PICTOGRAM	OMSCHRIJVING
	 <p>U bevindt zich in een deel van het toestel met onderdelen die onder spanning staan.</p> <p>Alleen toegankelijk voor gekwalificeerd onderhoudspersoneel.</p> <p>Voorzichtigheid is geboden.</p>
	 <p>Dit oppervlak of onderdeel kan heet zijn. Kans op brandwonden bij aanraking.</p>

I.2.3 Bijbehorende documentatie

Naast deze handleiding wordt de volgende documentatie geleverd bij het toestel:

- bedradingsschema ten behoeve van installatie en service.

nl

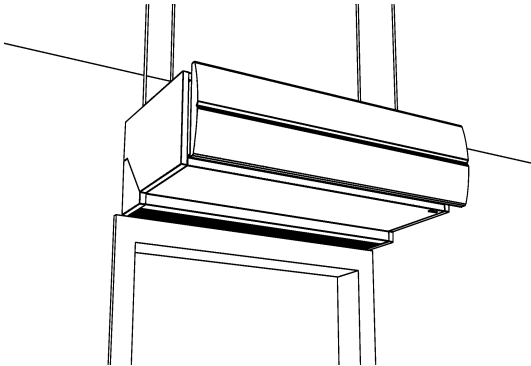
I.3 Over het toestel

I.3.1 Toepassing en werking van het luchtgordijn

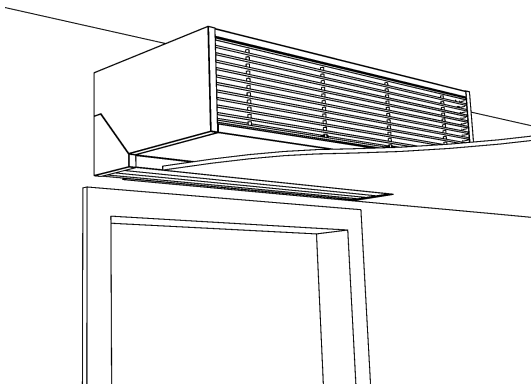
Het luchtgordijn is bedoeld om het binnen- en buitenklimaat van elkaar te scheiden. Het toestel zuigt lucht aan uit de ruimte en blaast deze, al dan niet verwarmd, uit over de breedte van de deuropening. Het luchtgordijn neemt de ongewenste effecten van een geopende deur weg, door de uitwisseling van binnen- en buitenlucht tegen te gaan, door de binnenkomende lucht te verwarmen, of een combinatie van beide.

Montagewijzen

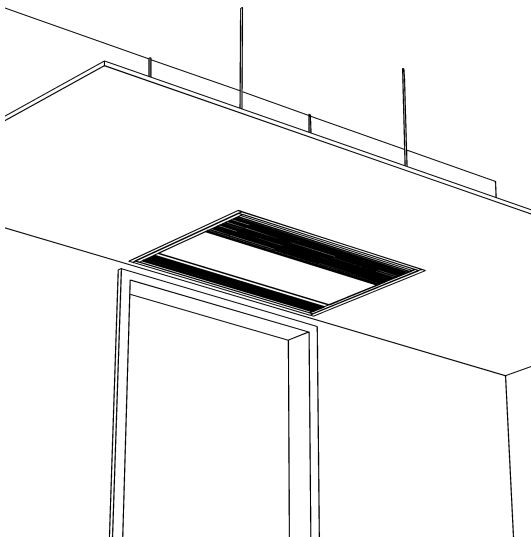
Het vrijhangende model (type F) is bedoeld voor vrije, zichtbare montage boven de deur.



Het inbouwmodel (type R) is bedoeld voor inbouw in een verlaagd plafond of in een koof, waarbij de aanzuigopening op enige afstand van het toestel kan zitten.



Het cassettemodel (type C) is bedoeld voor inbouw boven een verlaagd plafond, waarbij de aanzuigopening dicht bij het toestel zit en het toestel eenvoudig toegankelijk moet zijn.



Andere uitvoeringen en beoogd gebruik

Op aanvraag kunnen uitvoeringen geleverd worden voor afwijkende toepassingen.



Waarschuwing:

Andere dan de hierboven beschreven toepassingen gelden als niet-beoogd gebruik. Biddle is niet aansprakelijk voor schade als gevolg van niet-beoogd gebruik. Tot beoogd gebruik behoort ook het in acht nemen van de aanwijzingen in deze handleiding.

1.3.2 Typeaanduiding

De typeaanduidingen vormen samen de typecode voor de het toestel, bijvoorbeeld:

DF₂ S-100-W-F
DF₂ M-150-E-C

DF₂ L-200-A-R

Er kunnen verschillende combinaties voorkomen.

Verklaring van de typecode



DEEL TYPECODE	AANDUIDING	BETEKENIS
productreeks	DF ₂	luchtgordijn
capaciteit	S	small
	M	medium
	L	large
lengte	100, 150, 200, 250	uitblaaslengte (in cm)
type verwarming	W	warm water
	E	elektrisch
	A	ambient
model	F	vrijhangend model
	C	cassettemodel
	R	inbouwmodel

I.3.3 Typeplaatje

Het typeplaatje bevindt zich op de bovenzijde van het toestel.

Aanduidingen op het typeplaatje

AANDUIDING	BETEKENIS
Type	volledige typecode van toestel
N ^o	serienummer, productieweek en -jaar
M	gewicht van toestel
Medium	medium
P _{max}	maximaal toelaatbare bedrijfsdruk
U	aansluitspanning
I _{max}	maximale stroomsterkte
P _{motor}	maximaal opgenomen vermogen door ventilatoren
P _{heating}	Bij modellen met elektrische verwarming: maximaal opgenomen vermogen door verwarming

 Biddle bv Markoveweg 4 NL-9286 HA Krootsterlie Made in the Netherlands 	Type	XX XX-XX-XX		
	Code	xxx	U	xxx V xN~ xx Hz
	N ^o	xxxxxx/x-x xx-xx	I _{max} L1	xxx A
			I _{max} L2	-
	M	xx kg	I _{max} L3	-
	Medium	XXXX	P _{motor}	xxx kW
	P _{max}	xxxx kPa	P _{heating}	-

nl

1.3.4 CE- (en UKCA-)verklaring

Het toestel voldoet aan de geldende CE-normen. Voor de Britse markt voldoet het toestel ook aan de geldende UKCA-normen. De conformiteitsverklaring(en) is/zijn te vinden op de website.

1.3.5 Aanpassingen en wijzigingen

Zonder onze toestemming mogen er geen aanpassingen of wijzigingen aan het toestel worden aangebracht die de veiligheid kunnen beïnvloeden. Bij aanpassingen of wijzigingen vervalt de CE-verklaring (en de UKCA-verklaring, indien van toepassing).

1.3.6 Toebehoren en accessoires

Voor alle modellen (optioneel):

- bedieningspaneel (kan meerdere toestellen bedienen)
- besturingskabel – type RJ4
- deurcontactschakelaar
- BMS-verbindingsmodule (Modbus of Bacnet)

Bij modellen met waterverwarming (type W):

- **optioneel:**
tweewegklep voor waterzijdige regeling (afzonderlijk verkrijgbaar)

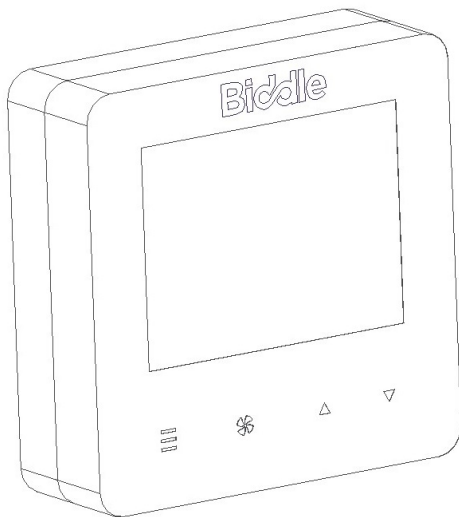


Opmerking:

Standaard is het toestel voorzien van een driewegklep.

Bij inbouwmodellen (type R):

- telescopische uitblaaskoker (meegeleverd)
- **optioneel:**
aanzuigrooster voor inbouw in koof (afzonderlijk geleverd)



nl

1.4 Gebruiksrestricties

1.4.1 Toepassingsbereik

- Het toestel mag alleen binnenshuis worden toegepast.

- Het toestel is alleen geschikt voor droge en niet-stoffige omgevingen.
- Het toestel mag niet worden toegepast in een omgeving met corrosieve of chemisch agressieve gassen of dampen.
- Het toestel is geschikt voor omgevingstemperaturen van 0 °C tot 40 °C.

Deze restricties gelden ook voor de regeleenheid en/of het bedieningspaneel.

1.4.2 Vereiste vaardigheden

- Voor het installeren, het onderhouden, of het verrichten van servicewerkzaamheden aan het toestel moet u technisch gekwalificeerd zijn, volgens de ter plaatse geldende wetten, voorschriften en normen.
- Voor bediening bij het dagelijks gebruik zijn geen bijzondere vaardigheden vereist.
- Houd na installatie kinderen jonger dan 3 jaar uit de buurt of houd ze constant in de gaten. Wanneer dit niet mogelijk is en er hogere watertemperaturen worden gehanteerd, raadt Biddle aan te testen of de behuizing van het toestel niet te heet wordt met het risico op brandwonden. Kinderen van 3 tot 8 jaar mogen het toestel alleen in-/uitschakelen, mits het geplaatst of geïnstalleerd is in zijn beoogde normale werkingsstand en ze onder toezicht staan of instructies hebben gekregen over het veilige gebruik van het toestel en de risico's ervan begrijpen. Kinderen van 3 tot 8 jaar mogen niet de stekker van het toestel in het stopcontact steken, het toestel instellen of reinigen of gebruikersonderhoud uitvoeren (zoals vermeld in EN 60335-2-30 paragraaf 7.12). Wanneer de bediening van het product moet worden beperkt tot bepaalde personen, raadt Biddle aan de bediening te installeren in een geschikte afgesloten kast of vergelijkbare ruimte.
- Dit product mag worden gebruikt door kinderen vanaf 8 jaar, personen met verminderde fysieke, zintuiglijke of mentale vermogens of onervaren personen als zij onder toezicht staan of instructies hebben gekregen over het veilige gebruik van het product (zoals vermeld in EN 60335-1 paragraaf 7.12).

**Gevaar:**

Probeer **NIET** het toestel te installeren, te onderhouden, of servicewerkzaamheden te verrichten als u niet voldoende gekwalificeerd bent.

1.4.3 Toepassingsgrenzen bij waterverwarming**Toepassingsgrenzen bij toestellen met waterverwarming**

Verwarmingsmedium		water met maximaal 20% glycol
Maximale watertemperaturen	W2	90/70 °C
	W4	70/50 °C
Maximale luchtuitblaastemperatuur	typen S/M	55°C
	typen L	45°C
Maximale bedrijfsdruk		8 bar

1.5 Veiligheidsvoorschriften

nl

1.5.1 Veiligheid bij het gebruik**Waarschuwing:**

Steek geen voorwerpen in de aanzuig- en uitblaasopeningen.

**Waarschuwing:**

Blokkeer de aanzuig- en uitblaasopeningen niet.

**Waarschuwing:**

Tijdens gebruik wordt de bovenkant van het toestel heet.

**Let op:**

In uitzonderlijke situaties kan er water uit het toestel lopen. Plaats daarom niets onder het toestel dat hierdoor beschadigd kan raken.

1.5.2 Veiligheidskwesties met betrekking tot installatie, onderhoud en servicewerkzaamheden

**Gevaar:**

Het toestel mag alleen door gekwalificeerd technisch personeel geopend worden.

**Waarschuwing:**

Doe het volgende vóór u het toestel opent:

1. Schakel het toestel uit met het bedieningspaneel.
2. Wacht tot de ventilatoren gestopt zijn.

**Gevaar:**

De ventilatoren kunnen nadraaien.

3. Laat het toestel afkoelen.

**Let op:**

De warmtewisselaar en de verwarmingselementen kunnen zeerheet worden.

4. Onderbreek de stroomtoevoer (haal de stekker uit het stopcontact of zet de werkschakelaar om).
5. **Bij modellen met waterverwarming:** isoleer de wateraansluitingen.

**Waarschuwing:**

De lamellen van de warmtewisselaar zijn scherp.

2 Installatie

2.1 Veiligheidsvoorschriften



Waarschuwing:

Installatiewerkzaamheden mogen alleen worden uitgevoerd door hiervoor technisch gekwalificeerd personeel.



Waarschuwing:

Vóór u begint met de installatie: lees de veiligheidsvoorschriften.

Zie ook:

1.5 "Veiligheidsvoorschriften", pagina 9

2.2 Controle bij aflevering

- Controleer het toestel en de verpakking om na te gaan of ze in goede staat zijn afgeleverd. Meld eventuele transport schade direct bij de leverancier en, indien mogelijk, direct bij de chauffeur.
- Verzeker u ervan dat alle onderdelen aanwezig zijn. Meld eventuele gebreken direct bij de leverancier.

nl

2.3 Algemene werkwijze

2.3.1 Volgorde van handelingen

Biddle beveelt bij het installeren van het toestel de volgende werkwijze aan:

1. Hang het toestel op.
2. **Bij modellen met waterverwarming (type W) :**
Sluit het toestel aan op de cv-installatie.
3. Sluit het toestel aan op de netvoeding.
4. Installeer het optionele bedieningspaneel en eventueel benodigde aansluitingen op externe regelingen.
5. Rond de installatie van het toestel af.

6. Schakel de netvoeding in en controleer de werking van het toestel.
7. Sluit het toestel aan op de gebouwbeheersystemen (indien nodig).
8. Download en installeer de app in de Google Play Store of de Apple App Store en koppel deze aan het toestel (indien nodig).

Algemene aanwijzingen

Sommige delen van dit hoofdstuk zijn slechts van toepassing op bepaalde modellen. Waar dat het geval is, wordt dat aangegeven. Als er geen specifiek model is aangegeven, geldt de beschrijving voor alle modellen.



Opmerking:

Verzeker u ervan dat u alle installatiehandelingen verricht die voor uw toestel van toepassing zijn.

Controleer het typeplaatje en raadpleeg de handleiding bij twijfel over het model of type van uw toestel.



Opmerking:

Bescherm het toestel gedurende de installatieperiode tegen beschadigingen en inval van stof, cement etc. Gebruik hiervoor bijvoorbeeld de verpakking.

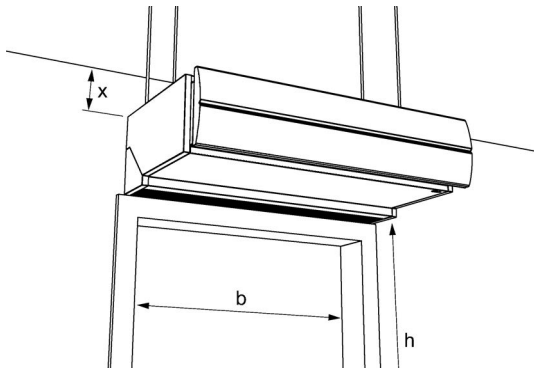
Zie ook:

- 1.4 "Het toestel ophangen", pagina 3
- 1.5 "Het toestel aansluiten op de cv-installatie", pagina 7
- 1 "De netvoeding aansluiten", pagina 1
- 1.7 "Het bedieningspaneel en externe regelingen installeren", pagina 12
- 1.8 "Het toestel afwerken", pagina 23
- 1.9 "Netvoeding inschakelen en de werking controleren", pagina 26

2.4 Het toestel ophangen

2.4.1 Plaats van het toestel bepalen

- Verzekeer u ervan dat de constructie waaraan het toestel opgehangen gaat worden, minimaal 4 keer het gewicht van het toestel kan dragen. Het gewicht van het toestel is aangegeven op het typeplaatje.



- Let op de volgende maten:
 - Het toestel moet tenminste even breed zijn als de deuropening (maat b).
 - Plaats het toestel zo dicht mogelijk bij de deuropening.
 - Plaats het toestel zo mogelijk op gelijke hoogte met bovenkant van de deur.



Waarschuwing:

De minimale montagehoogte (maat h) bedraagt 1,8 m.

- **Indien het toestel tegen het plafond wordt gemonteerd:** Zorg ervoor dat het toestel aan de bovenzijde vrij lucht kan aanzuigen.

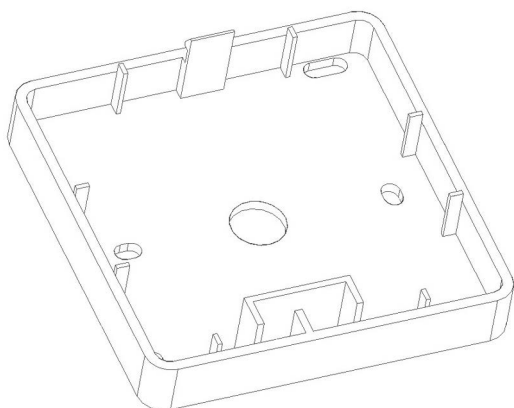


Waarschuwing:

De bovenkant van het toestel kan heet worden. Het toestel moet tenminste 25 mm vrijgehouden worden van het plafond (maat x).

Zie ook:

1.3.3 "Typeplaatje", pagina 6



2.4.2 De optionele afstandsbediening monteren

1. Bepaal een geschikte plaats voor bevestiging van de wandregelaar. Dit moet een plaats zijn zonder direct zonlicht die bescherming biedt tegen knoeien met de toestelbediening. Als de verwarming wordt geregeld op basis van de sensor in de wandregelaar, zorg dan dat deze voldoende wordt blootgesteld aan de ruimtetemperatuur.
2. Installeer de besturingskabel tussen het toestel en de plaats waar de wandregelaar wordt bevestigd.
3. Open de behuizing.
4. Zet de achterkant van de behuizing met 2 schroeven vast op de wand, over de kabel heen.
5. Sluit de kabel aan op de achterkant van de wandregelaar.
6. Sluit de behuizing.
7. Sluit het andere uiteinde van de kabel aan via de bovenkant van het toestel.



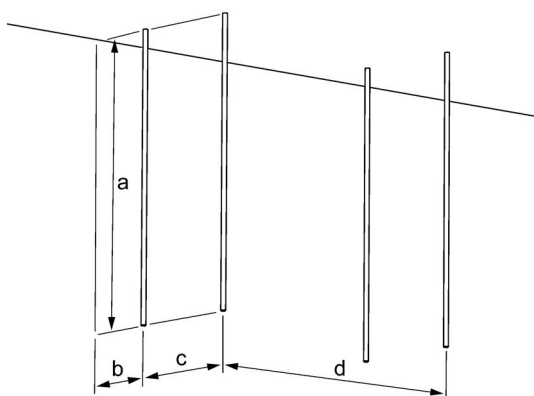
Opmerking:

Zorg voor ongeveer 20 cm vrije kabellengte boven het toestel om toekomstig onderhoud aan het toestel te vereenvoudigen.

nl

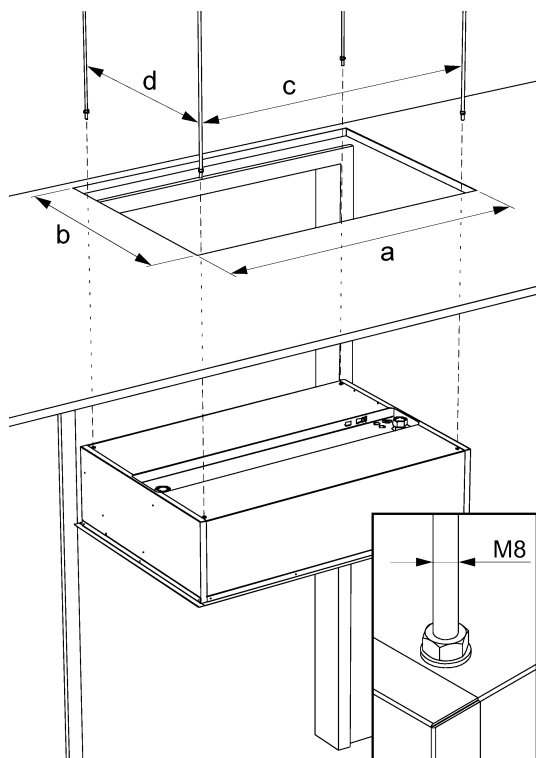
2.4.3 Het toestel ophangen en borgen

1. Plaats vier draadeinden M8. Verzeker u ervan dat de draadeinden haaks op elkaar staan.



Maten voor ophanging van vrijhangende en inbouwmodellen

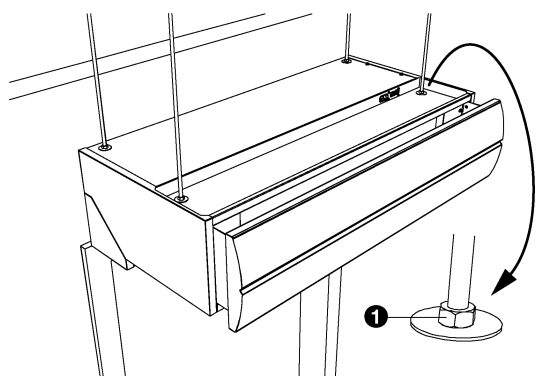
MAAT	TYPE	AFMETINGEN
a	alle DF ₂ F, R	naar behoefte
b	alle DF ₂ F, R	35 mm
c	alle DF ₂ F, R	290 mm
d	DF ₂ 100-F, 100-R	896 mm
	DF ₂ 150-F, 100-R	1396 mm
	DF ₂ 200-F, 200-R	1896 mm
	DF ₂ 250-F, 250-R	2396 mm



Maten voor gat en ophanging van cassettemodel

MAAT	TYPE	AFMETINGEN
a	DF ₂ 100-C	1012 mm
	DF ₂ 150-C	1512 mm
	DF ₂ 200-C	2012 mm
	DF ₂ 250-C	2512 mm
b	alle DF ₂ C	705 mm
c	DF ₂ 100-C	937 mm
	DF ₂ 150-C	1437 mm
	DF ₂ 200-C	1937 mm
	DF ₂ 250-C	2437 mm
d	alle DF ₂ C	641 mm

nl

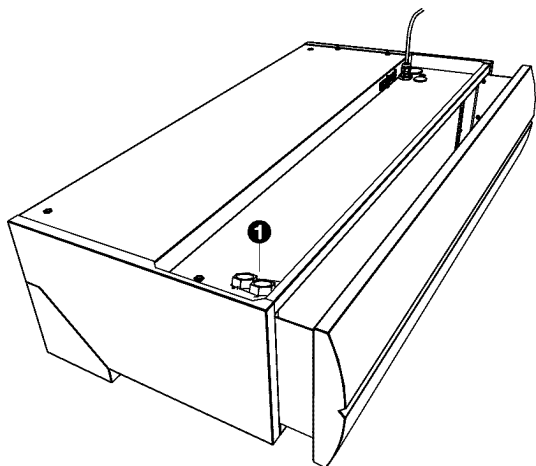


2. Breng een borgmoer ❶ aan op elk draadeind.
3. Bevestig het toestel aan de draadeinden.
4. Zet het toestel vast door de borgmoeren ❶ aan te draaien.

2.5 Het toestel aansluiten op de cv-installatie

Zie ook:

1.2.2 "Het toestel openen", pagina 2



2.5.1 Bijzonderheden



Let op:

De aanvoer- en retourleiding van de cv-installatie moeten worden aangesloten op de juiste bijbehorende connectoren ❶. Op het toestel zijn de richtingen aangegeven met pijlen.

- Houdt de connectoren ❶ bij het aansluiten van de leidingen tegen met een tang.
- Breng, vlakbij het toestel, in beide leidingen een afsluiter en een ontluchting aan.

Toepassingsgrenzen bij toestellen met waterverwarming

Verwarmingsmedium		water met maximaal 20% glycol
Maximale watertemperaturen	W2	90/70 °C
	W4	70/50 °C
Maximale luchtuitblaastemperatuur	typen S/M	55°C
	typen L	45°C
Maximale bedrijfsdruk		8 bar

2.5.2 Vorstbeveiliging

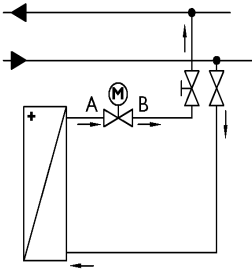
Neem de volgende voorzorgsmaatregelen indien u het toestel installeert in een ruimte waar vorst kan optreden:

- Zorg voor een constante circulatie van het water op de juiste temperatuur;
- Voeg bij stilstand in de winterperiode maximaal 20% glycol aan het water toe;
- Of tap het systeem en het toestel af.

2.5.3 Waterzijdige regeling aansluiten

Het toestel is standaard voorzien van een aangesloten driewegklep in het toestel.

Als voor een tweewegklep wordt gekozen (accessoire), wordt deze los meegeleverd. Sluit in dat geval de klep als volgt aan:



1. Sluit het toestel en de tweewegklep aan op de cv-installatie volgens het hier afgebeelde schema.
2. Verbind de stekker van de klep met de stekker van het toestel.
3. Zet de klep handmatig open met de hendel (stand 'MAN').
4. Vul en ontluicht het systeem.
5. Controleer de aansluitingen op lekkage.
6. Zet de hendel weer terug in de uitgangspositie (stand 'AUTO').

2.6 Het toestel aansluiten op de netvoeding

2.6.1 Bijzonderheden

Bij alle modellen:



Waarschuwing:

Het toestel moet geaard zijn.



Waarschuwing:

Het toestel moet aangesloten worden volgens de plaatselijk geldende eisen.

Bij modellen met waterverwarming en modellen zonder verwarming:

- Het toestel kan via de netvoeding worden in- en uitgeschakeld. Daartoe moet u in het bedieningspaneel de instellingen aanpassen.
- **Indien het toestel bij levering is voorzien van een voedingskabel met stekker:**
zorg ervoor dat er een stopcontact (geaard) op niet meer dan 1,5 m vanaf de aansluitzijde van het toestel beschikbaar is.
- **Indien het toestel niet is voorzien van een voedingskabel:**
het toestel wordt op de netvoeding aangesloten met een kabel (niet meegeleverd). De gegevens met betrekking tot de maximale belasting zijn aangegeven op het typeplaatje.

De aansluiting op de netvoeding moet onderbroken kunnen worden. Naar keuze kunt u de voedingskabel voorzien

van een stekker, of op de netvoeding aansluiten via een werkschakelaar.

Bij modellen met elektrische verwarming:



Waarschuwing:

Schakel het toestel niet in of uit bij de voeding. Gebruik het bedieningspaneel.

- het toestel wordt op de netvoeding aangesloten met een kabel (niet meegeleverd). De gegevens met betrekking tot de maximale belasting zijn aangegeven op het typeplaatje.
- Tussen het toestel en de netvoeding moet een werkschakelaar (niet meegeleverd) worden aangebracht. Deze schakelaar moet:
 - alpolig zijn;
 - te isoleren en vergrendeld zijn;
 - een contactscheiding hebben van tenminste 3 mm;
 - op niet meer dan 4 m van de aansluitzijde van het toestel geplaatst worden.

Zie ook:

1.3.3 "Typeplaatje", pagina 6

nl

2.6.2 Zekeringswaarden



Waarschuwing:

Elk toestel moet gezekeerd zijn volgens onderstaande tabel.



Waarschuwing:

Elektrische modellen (type E) moeten elk afzonderlijk gezekeerd zijn volgens onderstaande tabel.

Zekeringswaarden

MAXIMALE SPANNING OP TYPEPLAATJE L1, L2 OF L3	MAXIMALE ZEKERINGSWAARDE A
≤ 10 A	16 A
≤ 20 A	25 A
≤ 25 A	35 A
≤ 35 A	50 A
≤ 50 A	63 A
≤ 65 A	80 A

MAXIMALE SPANNING OP TYPEPLAATJE L1, L2 OF L3	MAXIMALE ZEKERINGSWAARDE A
≤ 80 A	100 A
≤ 102 A	125 A



Opmerking:

Alleen indien de totale stroomopname van meerdere toestellen kleiner is dan 10 A mogen zij gezamenlijk gezekeerd worden.

2.6.3 Het toestel aansluiten

Bij modellen met waterverwarming (type W) en modellen zonder verwarming (type A):

1. Steek de stekker pas in het stopcontact na volledige installatie.

Bij modellen met elektrische verwarming (type E):

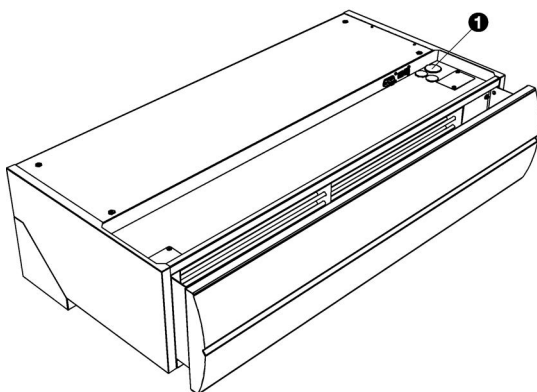


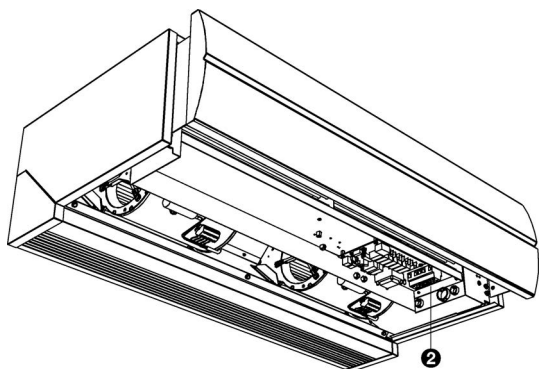
Waarschuwing:

Voer het aansluiten alleen uit als u gekwalificeerd bent om met krachtstroom te werken.

Verzeker u ervan dat de netvoedingsgroep waaraan u werkt, uitgeschakeld is.

1. Breng een werkschakelaar aan tussen de netvoeding en het toestel en sluit deze aan op de netvoeding.
2. Open het toestel.
3. Voer de voedingskabel door de wartel ❶.





4. Sluit de kabel aan op de voedingsklem ② in het toestel volgens het bedradingsschema.
5. Sluit de voedingskabel aan op de werkschakelaar.

**Let op:**



Schakel de netvoeding nog niet in.

Zie ook:

1.2.2 "Het toestel openen", pagina 2

2.7 Het bedieningspaneel en externe regelingen installeren

2.7.1 Meerdere toestellen met één bedieningspaneel

- Op één bedieningspaneel kunnen maximaal acht toestellen worden aangesloten.
- De toestellen worden onderling doorverbonden met Bidde-besturingskabels en de connectoren  en .
- De totale lengte van de besturingskabels (vanaf het bedieningspaneel tot het laatste aangesloten toestel) mag niet groter zijn dan 30 m.
- Stel één toestel naar keuze in als master. De volgorde van de aangesloten toestellen is hierbij niet van belang.

**Opmerking:**

Verwijder bij de overige toestellen NIET de brug op de ingang voor externe besturing.

Master- en slavetoestellen

Bij master- en slave-toestellen worden alleen de temperatuursensor en externe regelingen (aangesloten op IN1 en IN0) op het mastertoestel gebruikt. Hiermee wordt voorkomen dat er bij een brede deur toestellen verwarmen, terwijl er andere toestellen tegelijkertijd onverwarmde lucht uitblazen.

**Opmerking:**

Als er geen mastertoestel wordt ingesteld, werkt de temperatuurregeling onafhankelijk per toestel.

Zie ook:

1 "Ingang voor externe besturing", pagina 1

I "Instellingen toestel", pagina I

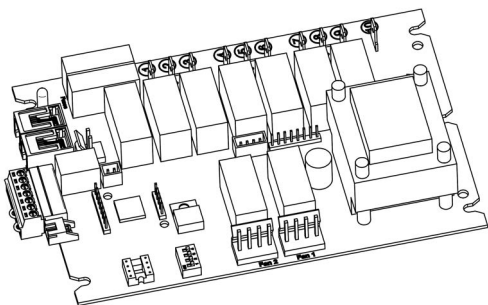
2.7.2 Instellingen toestel



Waarschuwing:

Koppel het toestel los van de netvoeding voordat u wijzigingen aanbrengt.

Op de besturingsprint in het toestel bevindt zich een aantal DIP-switches. Hiermee kunt u de werking van het toestel aanpassen.



DIP	FUNCTIE	STAND ON (AAN)	STAND OFF (UIT)	STANDAARD
I	Zorgt ervoor dat de ventilatorsnelheid de warmteafgifte bepaalt van elektrisch verwarmde toestellen. Als een lage of middelhoge ventilatorsnelheid is geselecteerd, leidt dit tot een lagere warmteafgifte. Veel warmte werkt alleen met een hoge ventilatorsnelheid.	Warmteafgifte wordt geregeld door de ventilatorsnelheid.	Zet DIP1 op OFF als het toestel met water verwarmd wordt of ambient.	On (Elektrisch) Off (Water/Ambient)
2	De naloop van 2 minuten na het uitschakelen wordt in- of uitgeschakeld bij elektrisch verwarmde luchtgordijnen.	Nalopen ventilator bij middelhoge snelheid ingeschakeld.	Nalopen ventilator bij middelhoge snelheid uitgeschakeld.	On (Elektrisch) Off (Water/Ambient)

nl

DIP	FUNCTIE	STAND ON (AAN)	STAND OFF (UIT)	STANDAARD
3	Aanwijzen master-toestel	Toestel aangewezen als master.	Toestel aangewezen als slave.	UIT
4	Functiekeuze ingang I (INI)	Ingang I (INI) wordt gebruikt voor een deurschakelaar.	Ingang I (INI) wordt gebruikt voor een weersafhankelijke regeling.	UIT



Opmerking:

Wijzigingen in de DIP-switches worden pas doorgevoerd nadat het toestel spanningsloos is geweest.

2.7.3 Ingangen externe besturing

De ingangen zijn geschikt voor potentiaalvrije schakelcontacten, aan te sluiten met behulp van een 2-aderige kabel.



Opmerking:

Zorg voor ongeveer 20 cm vrije kabellengte boven het toestel om toekomstig onderhoud aan het toestel te vereenvoudigen.



Gevaar:

Sluit geen netvoeding aan op het contact. Dit kan de printplaat beschadigen.

Ingang IN0

Op ingang IN0 kunt u een deurschakelaar of een gebouwbeheerssysteem aansluiten.

- Bij levering is deze aansluiting voorzien van een brug.

Werking van de ingang

CONTACT GESLOTEN

toestel werkt normaal (met afstandsbediening)

CONTACT OPEN


- de ventilatoren en verwarming blijven 15 sec. normaal werken.
- daarna draaien de ventilatoren nog 2 min. na op de middelste snelheid en schakelt de verwarming uit.
- ten slotte schakelen de ventilatoren uit.

Ingang INI

Op ingang INI kunt u een deurschakelaar of een weersafhankelijke regeling aansluiten.

- Met DIP4 in het toestel wordt de functie van IN1 bepaald (deurschakelaar of weersafhankelijke regeling).
- Bij levering is deze aansluiting voorzien van een brug.

Werking van de ingang

DIP 4	FUNCTIE IN1	CONTACT GESLOTEN	CONTACT OPEN
AAN (ON)	Deurschakelaar	Deur is gesloten: <ul style="list-style-type: none"> • de verwarming schakelt na 30 sec. uit. • de ventilatoren schakelen na 30 sec. naar lage snelheid. 	Deur is open: <ul style="list-style-type: none"> • toestel werkt normaal (met afstandsbediening)
		 Gebruik IN0 voor de deurschakelaar om de ventilatoren uit te schakelen bij deur dicht.	
UIT	Weersafhankelijke regeling	buitentemperatuur is lager dan ingesteld: <ul style="list-style-type: none"> • toestel werkt normaal (met afstandsbediening) 	buitentemperatuur is hoger dan ingesteld: <ul style="list-style-type: none"> • de verwarming schakelt direct uit. • de ventilatoren blijven draaien op de huidige snelheid.

nl

2.7.4 Weersafhankelijke regeling

Om op warmere dagen energie te besparen, kan een weersafhankelijke regeling worden gebruikt die de verwarming uitschakelt bij hoge buitentemperaturen.

1. Plaats een buitentemperatuurthermostaat met spanningsvrije contacten op een naar het noorden gerichte buitenmuur.



Gevaar:

Sluit geen netvoeding aan op het contact. Dit kan de printplaat beschadigen.

2. Stel de buitentemperatuurthermostaat in op de temperatuur waarboven de verwarming van het toestel moet worden uitgeschakeld.
3. Sluit een 2-aderige kabel aan op de buitentemperatuurthermostaat.
4. Sluit de kabel aan op ingang IN1 op de besturingsprint in het toestel:

- contact is gesloten (verwarming ingeschakeld) bij lagere buitentemperatuur dan ingestelde temperatuur op de thermostaat.
 - contact is open (verwarming uitgeschakeld) bij hogere buitentemperatuur dan ingestelde temperatuur op de thermostaat.
5. DIP-switch 4 van de besturingsprint moet zijn ingesteld op OFF(uit) (zie [Instellingen toestel](#)).


2.7.5 Uitgang voor storingsmelding

Het toestel is voorzien van een uitgang voor storingsmeldingen.

Dit is een potentiaalvrij contact. Het mag worden belast met maximaal 1A 24V SELV.

Bij toestellen met elektrische verwarming (type E) schakelt dit contact in als de maximaalthermostaat het toestel heeft uitgeschakeld.

Zie het hoofdstuk Service voor het resetten van de maximaalthermostaat.

- Het contact OK-C wordt gemaakt als het toestel onder spanning staat.
- Het contact C- wordt gemaakt als de maximaalthermostaat het toestel heeft uitgeschakeld of als het toestel geen spanning heeft.

nl

2.7.6 Geavanceerde instellingen controller

De geavanceerde instellingen van de controller moeten worden ingesteld wanneer de eenheid is geïnstalleerd. Wijzig ze indien nodig. Druk beide lang in 'Omhoog' en 'Omlaag' knoppen op de controller voor toegang tot geavanceerde instellingen menu.

Variabele	Functie	Uitleg	Standaard	Notities
01	Markeer 01 Reset bij opstarten	Over het herstellen van de stroom na een elektrische onderbreking, alles Controllerinstellingen blijven behouden. WAARSCHUWING! – Fans beginnen op hun eigendom nadat de stroom is hersteld	01	Druk op de Homeknop om Vlag 01 of Snelheidsknop om de functie Temperatuurschaal te selecteren. Druk op Omhoog of Knoppen omlaag om de variabelewaarde van Flag 01 te wijzigen
	Markeer 02 Stop ventilator aan koud	In de automatische modus, als er wordt verwarmd, stopt de ventilator daarna ventilator draait aan	00	Druk op de Homeknop om Vlag 02 te selecteren. Druk op Knoppen Omhoog of Omlaag om de variabelewaarde te wijzigen
	Markeer 03 Nooit koud	Luchtgordijn verwarmt altijd in AUTO-modus	00	Druk op de Homeknop om Vlag 03 te selecteren. Druk op Knoppen Omhoog of Omlaag om de variabelewaarde te wijzigen
	Vlag 04 Kamerluchttemperatuurregeling	Activeert de kamerluchtsensor in de afstandsbediening Controle	00	Druk op de Homeknop om Vlag 04 te selecteren. Druk op Knoppen Omhoog of Omlaag om de variabelewaarde te wijzigen. 00 - boordsensor actief; 01 – controller-sensor actief
02	Temperatuurschaal	°C of °F	°C	
03	Handmatige of automatische timermodus	Handmatig werken (M) of automatische timer (A) bediening	M	
04	Oververhittingsbeveiliging	Bereik is 20 °C tot 90 °C	40°C	
05	Lage hittebescherming	Bereik is 0 °C tot 30 °C	5°C	
06	Begintemperatuurverschil	Hysteresis kan worden ingesteld tussen 1 °C en 9 °C	2°C	

nl

07	Temperatuurcompensatie	Aanpassing kan worden gedaan tussen -9 °C en 9 °C	0°C	
08	Maximale doeltemperatuur	De maximale insteltemperatuur kan worden ingesteld tussen 35 °C en 90 °C	35°C	
09	Minimale doeltemperatuur	De minimale doeltemperatuur kan worden ingesteld tussen 0 °C en 30 °C	5°C	
10	Helderheid schermverlichting	Bereik is 1 tot 90	20	
11	Versie	Controleer de firmwareversies	--	Versiewaarde is afhankelijk van controller-firmware
12	Reboot controller	Systeem wordt opnieuw opgestart	--	Druk op de knop Omhoog gevolgd door de Home-knop
13	Fabrieksinstellingen	Fabrieksinstellingen zijn gereset	--	Druk op de knop Omlaag gevolgd door de startknop

Wanneer de functievariabelewaarde wordt gewijzigd, drukt u op de Home-knop op de controller en de voedingseenheid UIT en AAN om de nieuwe variabelewaarde op te slaan.

2.8 Het toestel afwerken

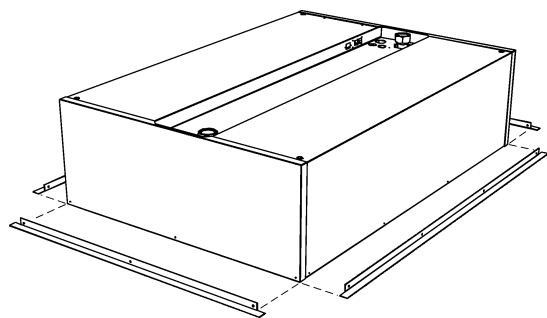
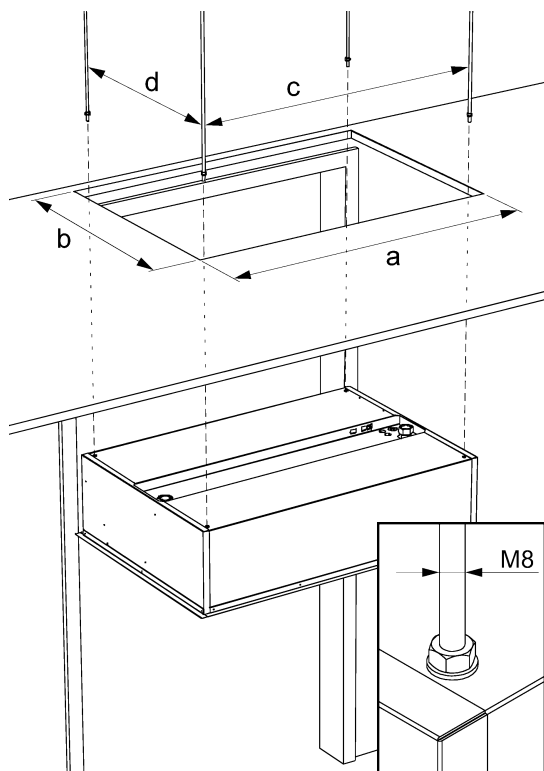
2.8.1 Rand afwerken

Alleen bij cassettemodel (type C):

1. Maak een gat in het plafond voor het toestel.

Maten voor gat en ophanging van cassettemodel

MAAT	TYPE	AFMETINGEN
a	DF ₂ 100-C	1012 mm
	DF ₂ 150-C	1512 mm
	DF ₂ 200-C	2012 mm
	DF ₂ 250-C	2512 mm
b	alle DF ₂ C	705 mm
c	DF ₂ 100-C	937 mm
	DF ₂ 150-C	1437 mm
	DF ₂ 200-C	1937 mm
	DF ₂ 250-C	2437 mm
d	alle DF ₂ C	641 mm



2. Bevestig de hoekprofielen met de meegeleverde schroeven langs de randen van het toestel.

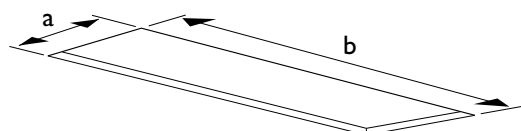
2.8.2 Uitblaassectie bevestigen

Alleen bij inbouwmodellen (type R):

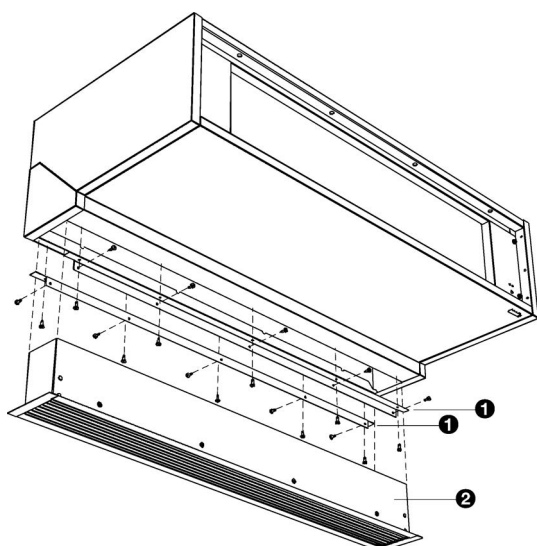
1. Maak een gat in het plafond voor de uitlaat.

Maten gat voor uitblaassectie

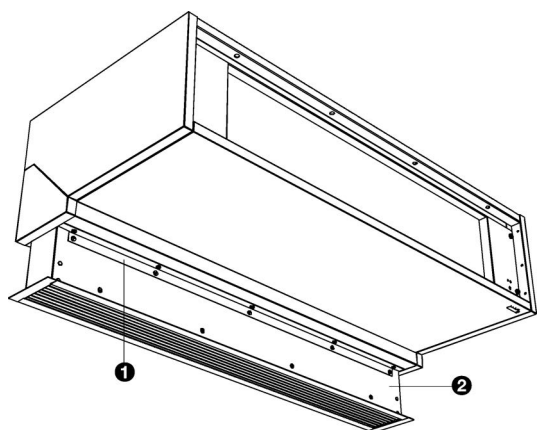
MAAT	TYPE	AFMETINGEN
a	R	90 mm



MAAT	TYPE	AFMETINGEN
b	100-R	970 mm
	150-R	1470 mm
	200-R	1970 mm
	250-R	2470 mm



2. Bevestig de twee hoekprofielen ❶ met de meegeleverde schroeven op het toestel, langs de randen van de uitblaasopening.
3. Schuif het telescopische uitblaasrooster ❷ in de uitblaasopening van het toestel tot de gewenste hoogte.



4. Bevestig de uitblaaskoker met de meegeleverde schroeven aan de hoekprofielen ❶.



Let op:

Voor een goede werking van het toestel is het noodzakelijk dat er in de koof of het plafond voldoende openingen zijn waardoor het toestel lucht kan aanzuigen.

nl

2.9 Netvoeding inschakelen en de werking controleren

Bij alle modellen:

1. Sluit alle panelen.
2. Controleer de volgende aansluitingen:
 - voeding;
 - besturingskabel(s) tussen bedieningspaneel en toestel(len);

- Indien van toepassing:

externe bedieningscomponenten.

3. Schakel de netvoeding in en/of steek de stekker in het stopcontact bij alle aangesloten toestellen.
4. Start het luchtgordijn met het bedieningspaneel.
5. Controleer of alle aangesloten toestellen lucht uitblazen over de hele breedte van elk toestel.

Bij toestellen met waterverwarming:

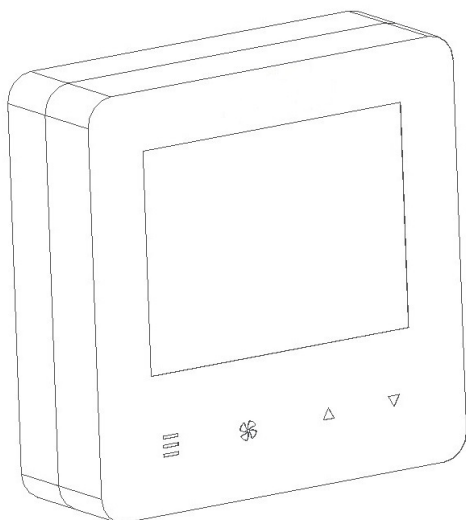
1. Controleer of de warmtewisselaar en besturingsklep correct zijn aangesloten.
2. Verzeker u ervan dat de cv-installatie ingeschakeld is.
3. Schakel de verwarming in met het bedieningspaneel.
4. Voel of de uitgeblazen luchtstraal warm wordt bij alle aangesloten toestellen. Dit kan enige tijd duren.
5. Ontlucht indien nodig de warmtewisselaar.

Voor modellen met elektrische verwarming:

1. Schakel de verwarming in met het bedieningspaneel.
2. Voel of de uitgeblazen luchtstraal warm wordt bij alle aangesloten toestellen en over de hele breedte van elk toestel.

3 Gebruik

3.1 Inleiding



In dit hoofdstuk worden de functies beschreven die nodig zijn voor het dagelijks gebruik van het toestel.

Het bedieningspaneel is voorzien van vier aanraakknoppen. Met deze toetsen kan de gebruiker de volgende instellingen doen:

- Toestel in/uitschakelen: knop ☰.
- Ventilatorstand regelen: knop 🌀.
- Temperatuur of verwarming regelen: knoppen ▲ en ▼.

Indien meerdere toestellen zijn aangesloten op één bedieningspaneel zijn de instellingen op het paneel voor alle toestellen gelijk.

nl

3.2 Het toestel in- en uitschakelen

- Druk twee seconden op knop ☰ om het toestel in of uit te schakelen.



Opmerking:

Elektrisch verwarmde toestellen blijven na uitschakeling 2 minuten draaien om de resterende warmte af te voeren.

3.3 De ventilatorstand regelen


- Druk op knop 🌀 om de ventilatorstand in te stellen:
 - Laag 🌀 📊
 - Middelhoog 🌀 📊
 - Hoog 🌀 📊

3.4 Temperatuur of verwarming regelen

Automatisch of handmatig regelen

- Druk kort op knop \equiv om te wisselen tussen de automatische (**A**) en handmatige stand (**M**) van het toestel.

Automatische temperatuurregeling

Deze temperatuur wordt gemeten in de aanzuiging van het toestel en kan iets afwijken van de werkelijke ruimtetemperatuur. De luchtintredetemperatuur staat op het bedieningspaneel naast het -symbool

Handmatige temperatuurregeling

In de handmatige stand kan de verwarming ingesteld worden op hele of gereduceerde capaciteit, of kan de verwarming uitgeschakeld worden.

- Druk op knop \blacktriangledown om de verwarming één stand lager te zetten.
- Druk op knop \blacktriangle om de verwarming één stand hoger te zetten.



Let op:

Het hoogste verwarmingsniveau kan alleen worden ingeschakeld bij de hoge ventilatorstand.

4 Onderhoud

4.1 Het toestel reinigen

U kunt de buitenkant van het toestel schoonmaken met een vochtige doek en een huishoudschoonmaakmiddel. Gebruik geen oplosmiddelen.



Let op:

Zorg ervoor dat er geen water in het toestel loopt.

4.2 Periodiek onderhoud

Aangeraden wordt om de volgende inspecties en onderhoudswerkzaamheden jaarlijks te laten uitvoeren door een installateur of andere technisch deskundige.

- Controleer de omkasting, de ophang- of bevestigingsconstructie en de borging van het toestel.
- Controleer of de warmtewisselaar of de elektrische verwarmingselementen schoon zijn. Neergeslagen stof kan een onaangename geur veroorzaken.

Verwijder stof voorzichtig met een stofzuiger.

- Controleer alle aansluitingen van de bekabeling.
- Controleer de werking van de ventilatoren.

5 Storingen

5.1 Veiligheidsvoorschriften



Gevaar:

Handelingen aan het inwendige van het toestel mogen alleen uitgevoerd worden door hiervoor technisch gekwalificeerd personeel.



Waarschuwing:

Vóór u begint: lees de veiligheidsvoorschriften.

Zie ook:

1.5 "Veiligheidsvoorschriften", pagina 9

5.2 Eenvoudige problemen verhelpen

Als u een storing vermoedt, probeer dan eerst het probleem te verhelpen aan de hand van onderstaande tabel. Hiervoor hoeft u niet deskundig te zijn.

Oplossingen voor eenvoudige problemen

PROBLEEM	WAARSCHIJNLIJKE OORZAAK	OPLOSSING
Het tocht.	Het luchtgordijn staat uit.	Schakel het luchtgordijn in.
	Het luchtgordijn staat te laag.	Zet het luchtgordijn in een hogere stand.
	Het luchtgordijn staat te hoog.	Zet het luchtgordijn op een lagere stand.
	De verwarming van het toestel is uitgeschakeld.	Schakel de verwarming in.
	De verwarming staat in een te lage stand.	Zet de verwarming in een hogere stand.
Het is te warm.	De ruimteverwarming en het luchtgordijn produceren samen te veel warmte.	<ol style="list-style-type: none">1. Zet de ruimteverwarming lager.2. Zet het toestel in een lagere stand.3. Zet de verwarming in een lagere stand.

PROBLEEM	WAARSCHIJNLIJKE OORZAAK	OPLOSSING
Het is te koud.	De ruimte is te koud.	<ol style="list-style-type: none"> 1. Zet de ruimteverwarming hoger. 2. Zet het toestel in een hogere stand. 3. Zet de verwarming in een hogere stand.
Het is te lawaaiig.	Het luchtgordijn staat in de hoogste stand.	Zet het toestel in een lagere stand.
Het toestel werkt niet en de leds op het bedieningspaneel zijn uit.	Het toestel staat uit.	Schakel het toestel in.
	Het toestel heeft geen netvoeding.	Controleer de netvoeding: <ul style="list-style-type: none"> • zit de stekker in het stopcontact? • is de werkschakelaar ingeschakeld? • is er spanning aanwezig?
Het luchtgordijn is uitgeschakeld maar werkt toch.	Het toestel koelt automatisch af.	Dit is geen storing. Het toestel zal normaal gesproken binnen 2 minuten automatisch stoppen.

Zie ook:

- / "Starten en stoppen", pagina 1
- / "De sterkte van het luchtgordijn regelen", pagina 1
- / "De verwarming regelen", pagina 1


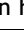

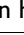
nl

5.3 Storingen oplossen


Indien u een storing vermoedt:

1. Ga na of het probleem op eenvoudige wijze verholpen kan worden.
2. Probeer het probleem op te lossen aan de hand van onderstaande tabel. Hiervoor is technische deskundigheid noodzakelijk.
3. Indien u heeft vastgesteld dat er een storing is, en het voorgaande geen oplossing biedt, neem dan contact op met de leverancier.

Herstel van storingen (alleen voor technisch gekwalificeerd personeel)

PROBLEEM	MOGELIJKE OORZAAK	OPLOSSING
Het bedieningspaneel werkt normaal, maar het toestel reageert niet.	De ventilatoren krijgen geen spanning.	<ol style="list-style-type: none"> 1. Controleer de zekeringen op de besturingsprint. 2. Controleer de bedrading tussen de besturingsprint en de ventilatoren.
	De verbinding tussen het bedieningspaneel en de besturingsprint is niet goed.	<ol style="list-style-type: none"> 1. Controleer de besturingskabel. 2. Controleer de bedrading tussen de connectoren  en  en de besturingsprint in het toestel.
	Het contact op de ingang voor externe regelingen is open.	<ol style="list-style-type: none"> 1. Indien geen externe regeling is aangesloten: Controleer de brug op de ingang. 2. Indien een externe regeling aanwezig is (deurcontactschakelaar of BMS): Controleer de werking van de ventilatoren. 3. Controleer de bedrading en de aansluiting van de regelcomponent op de ingang. 4. Controleer de bedrading tussen de ingang en de besturingsprint (connector INHIBIT).
Het toestel werkt niet en de leds op het bedieningspaneel zijn uit.	Het toestel krijgt geen spanning.	Controleer de aansluitingen, bedrading en zekeringen van de voeding.
	De verbinding tussen het bedieningspaneel en de besturingsprint is niet goed.	<ol style="list-style-type: none"> 1. Controleer de besturingskabel. 2. Controleer de bedrading tussen de connectoren  en  en de besturingsprint in het toestel.
	De besturingsprint werkt niet.	<ol style="list-style-type: none"> 1. Controleer de zekering op de besturingsprint. 2. Controleer de voedingskabel. 3. Vervang de besturingsprint.
	Het bedieningspaneel is defect.	Controleer het bedieningspaneel door het op een ander toestel aan te sluiten. Vervang het bedieningspaneel als het niet werkt.
Eén ventilator werkt niet.	De ventilator krijgt geen spanning of is defect.	<ol style="list-style-type: none"> 1. Controleer de bedrading van de ventilator. 2. Vervang de ventilator.

PROBLEEM	MOGELIJKE OORZAAK	OPLOSSING
De ventilatoren werken in een bepaalde stand niet.	De aansluiting is niet goed op de betreffende stand.	Controleer de bedrading van de ventilatoren.
Niet alle aangesloten toestellen werken (of slechts gedeeltelijk).	Het bedieningspaneel heeft geen communicatie met één of meerdere aangesloten toestel (of met een besturingsprint in een toestel met twee prints).	<ol style="list-style-type: none"> 1. Controleer of alle aangesloten toestellen zijn voorzien van netvoeding. 2. Controleer de besturingskabels: <ul style="list-style-type: none"> • zijn ze juist aangesloten en breukvrij? • zijn ze gestrekt gelegd of bifilair opgerold? (dubbelgevouwen alvorens te zijn opgerold) • zijn ze afgeschermd van magnetische velden? 3. Controleer de zekeringen op de besturingsprint(s) in alle aangesloten toestellen. 4. Controleer de bedrading tussen de connectoren  en  en de besturingsprint(s).
<p>Indien meerdere toestellen zijn aangesloten op één bedieningspaneel:</p> <p>de toestellen (of een deel van een toestel) reageren niet op dezelfde manier op de externe regeling (deurcontactschakelaar of BMS).</p>	<p>Het mastertoestel (of de masterbesturingsprint in een toestel met twee prints) is niet juist ingesteld.</p>	<p>Controleer of het toestel waarop de externe regeling is aangesloten als master is ingesteld.</p> <p>Bij toestellen met twee besturingsprints:</p> <p>controleer of de print aan de aansluitzijde als master is ingesteld.</p>
	Het contact op de ingang voor externe regelingen is open.	<p>Controleer de brug op de ingang van de toestellen die niet zijn aangesloten op de externe regeling.</p> <p>Bij toestellen met twee besturingsprints:</p> <p>controleer de brug op de secundaire print.</p>
Het toestel blaast koude lucht.	<p>Bij toestellen met waterverwarming:</p> <p>het toestel krijgt geen warm water.</p>	<ol style="list-style-type: none"> 1. Controleer de cv-installatie. 2. Controleer of de klep warm water doorlaat. 3. Controleer de bedrading en connectoren van de klepbesturing en de aanzuigtemperatuursensor. 4. Neem de aandrijving van de klep en controleer de binnenzijde op mechanische werking en gebreken.

PROBLEEM	MOGELIJKE OORZAAK	OPLOSSING
Het toestel (of een deel daarvan) blaast koude lucht. De leds op het bedieningspaneel knipperen.	<p>Bij toestellen met elektrische verwarming: de maximaalthermostaat heeft het toestel (of een deel ervan) uitgeschakeld: dit is een beveiliging tegen oververhitting.</p> <p> Dit kan wijzen op een ernstig defect, dat gevaar kan opleveren.</p> <p>Deze storing kan ook optreden als het toestel korte tijd spanningsloos is geweest.</p>	<ol style="list-style-type: none"> 1. Controleer en reset de maximaalthermostaat. 2. Controleer de ventilatoren. Als één of meerdere ventilatoren niet werken, controleer dan: <ul style="list-style-type: none"> • de bedrading van de ventilator; • de aansluitingen op de bestuursprint; • de zekeringen op de bestuursprint. 3. Als deze goed zijn: vervang de ventilator.
De uitgeblazen lucht is niet warm genoeg.	<p>Bij toestellen met waterverwarming: de temperatuur van het aangevoerde water is te laag.</p> <p>Bij toestellen met elektrische verwarming: een of meer fasen van de voeding zijn uitgevallen.</p>	<p>Verhoog de watertemperatuur van de cv-installatie.</p> <ol style="list-style-type: none"> 1. Controleer de zekeringen van de voeding en de elektrische aansluitingen. 2. Controleer de regelthermostaat. Deze moet staan afgesteld op 60 °C.
Het toestel blijft warm blazen.	<p>Bij toestellen met waterverwarming: de klep is handmatig open gezet.</p>	Zet de hendel op de klep in de stand 'AUTO'.
Het toestel blaast altijd koude lucht in de automatische stand.	De temperatuursensor werkt niet.	<ol style="list-style-type: none"> 1. Controleer connector J3 op de bestuursprint. 2. Vervang de sensor.
<p>Indien meerdere toestellen zijn aangesloten op één bedieningspaneel: de toestellen verwarmen ongelijk in de automatische stand.</p>	De temperatuur is bij elk toestel onafhankelijk geregeld.	Stel één toestel in als master.

Zie ook:

- | "Instellingen in het bedieningspaneel", pagina 1
- | "Ingang voor externe besturing", pagina 1
- | "Instellingen toestel", pagina 1
- | 1.7.1 "Meerdere toestellen met één bedieningspaneel", pagina 12
- | 1.3 "Zekeringen", pagina 6
- | "Maximaalthermostaat", pagina 1

6 Service

6.1 Veiligheidsvoorschriften



Waarschuwing:

Servicewerkzaamheden mogen alleen worden uitgevoerd door hiervoor technisch gekwalificeerd personeel.



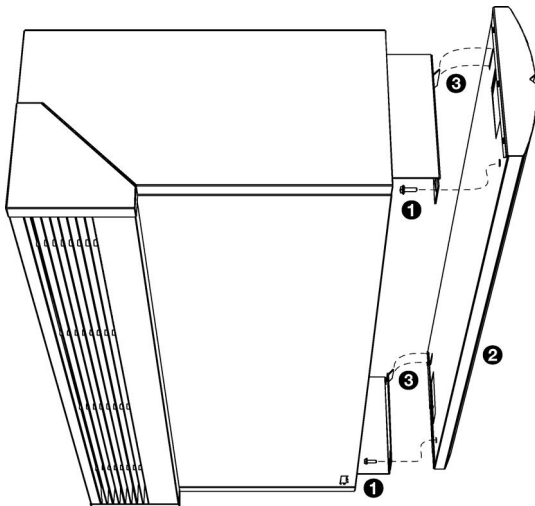
Waarschuwing:

Vóór u begint: lees de veiligheidsvoorschriften.

Zie ook:

1.5 "Veiligheidsvoorschriften", pagina 9

6.2 Toegang



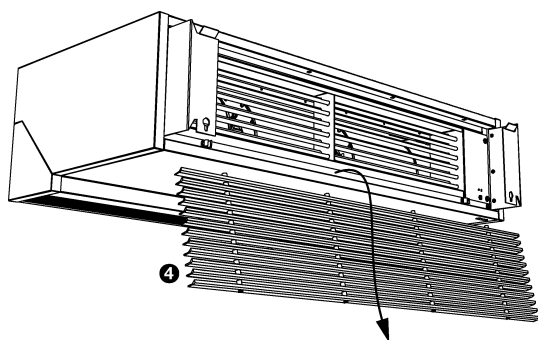
6.2.1 Frontpaneel verwijderen

Alleen bij vrijhangende modellen:

1. Verwijder de borgbouten ❶ uit het frontpaneel ❷.
2. Neem het frontpaneel ❷ van de ophanghaken ❸.

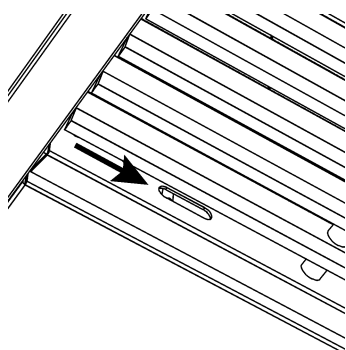
6.2.2 Het toestel openen

Bij vrijhangende modellen (type F) en inbouwmodellen met elektrische verwarming (type E-R) en zonder verwarming (type A-R)

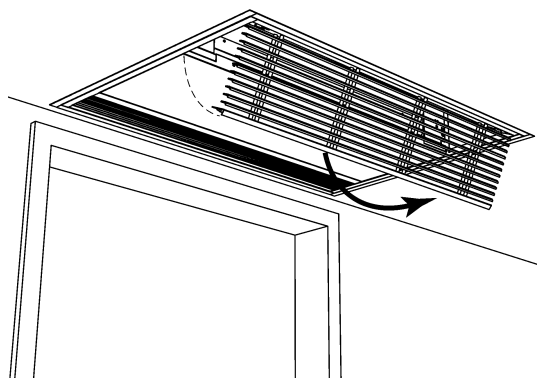


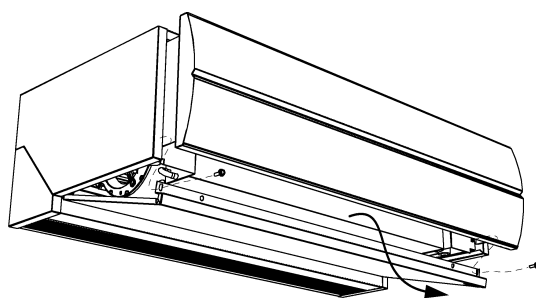
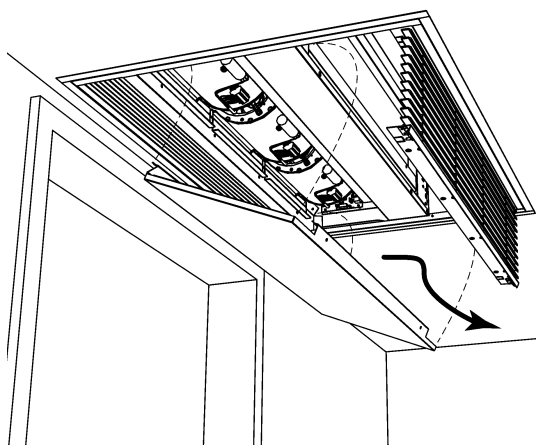
1. Verwijder indien nodig het frontpaneel.
2. Verwijder het aanzuigrooster ④.

Bij cassettemodellen (type C)



1. Duw de grendels van het aanzuigrooster aan de linker- en de rechterzijde van het toestel naar elkaar toe. Gebruik hiervoor een schroevendraaier.
2. Draai het aanzuigrooster open, en laat het hangen.
3. Neem desgewenst het aanzuigrooster uit, door de grendels in de andere zijde van het rooster te openen.





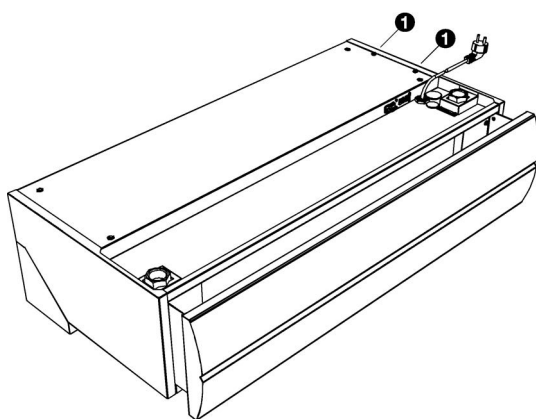
Voor alle modellen

1. Verwijder de schroeven in de rand van het inspectiepaneel.
2. Trek het paneel iets naar voren en verwijder het.



Let op:

Het paneel komt geheel los zodra u het naar voren trekt: zorg ervoor dat het niet valt.



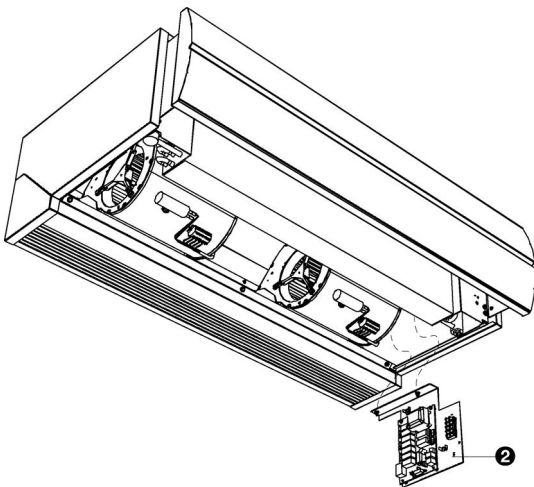
6.2.3 De besturingsprint uitnemen

Bij alle toestellen:

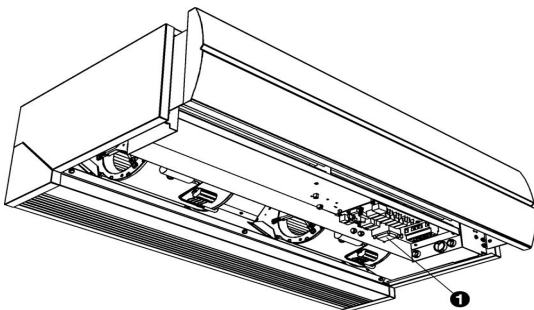
1. Open het toestel.

Bij toestellen met waterverwarming en toestellen zonder verwarming:

1. Verwijder de schroeven ❶ aan de bovenzijde van het toestel.



2. Neem de besturingsprint **2** uit.
3. Neem alle met het toestel verbonden connectoren en gearde verbindingen los van de besturingsprint.



Bij toestellen met elektrische verwarming:

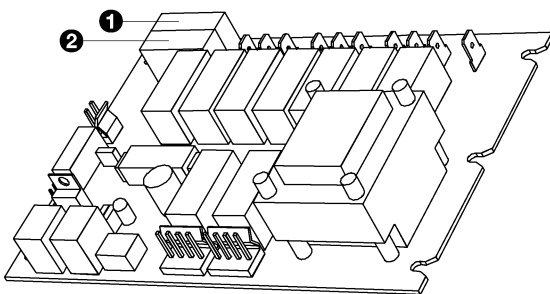
1. Neem alle met het toestel verbonden connectoren en gearde verbindingen los van de besturingsprint **1**.
2. Neem de besturingsprint uit.

Zie ook:

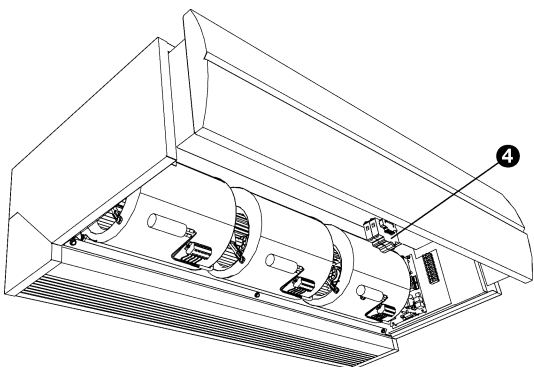
1.2.2 "Het toestel openen", pagina 2

nl

6.3 Zekeringen



De besturingsprint in het toestel heeft twee zekeringen: **1** en **2**. De waarden zijn aangegeven op de print.



6.4 De maximaalthermostaat resetten

Alleen bij toestellen met elektrische verwarming

Het toestel is voorzien van een maximaalthermostaat. Een te hoge temperatuur in het toestel met elektrische verwarming kan ervoor zorgen dat de maximaalthermostaat in werking treedt.

Als de thermische beveiliging is geactiveerd, knippert een alarmsymbool linksonder op het scherm van het bedieningspaneel en brandt een rode status-led op de besturingsprint in het toestel.

Zorg ervoor dat er voldoende lucht uit het luchtgordijn komt voordat u het apparaat reset en dat het toestel in werking is gesteld volgens de instructies.


Controleer of alle ventilatoren in het toestel draaien en er geen ventilator is gestopt of vastgelopen.



Let op:

Stroomuitval kan er voor zorgen dat de maximaalthermostaat in werking treedt.

6.4.1 Resetten

1. Schakel de stroomtoevoer naar het toestel uit.
2. Laat het toestel 10 minuten afkoelen.
3. Schakel de stroomtoevoer naar het toestel weer in.
4. Druk acht keer op de knop  op het bedieningspaneel.

Het toestel start dan normaal op en het alarmsymbool linksonder op het scherm van het bedieningspaneel stopt met knipperen. De status-led op de printplaat in het toestel knippert groen.

6.5 Samenstelling van de Biddle-besturingskabel

De besturingskabel voor het regelsysteem is als volgt samengesteld:

- De stekkers zijn modulaire connectoren van het type 4P4C.
- De aansluitingen zijn 'recht': aan beide uiteinden van de kabel is de ader op dezelfde pin aangesloten.

7 Demontage

Het demonteren van de installatie, behandelen van het koelmiddel, olie en andere onderdelen moet gebeuren door een bevoegd monteur in overeenstemming met de relevante lokale en nationale wetgeving.

Op grond van Europese regelgeving moeten gebruikte elektrische/elektronische apparaten worden ingezameld voor recycling. Door ervoor te zorgen dat dit product op de correcte manier wordt afgevoerd, helpt u potentiële negatieve gevolgen voor het milieu en de gezondheid te voorkomen. Neem voor meer informatie hierover contact op met uw leverancier of met uw overheid.

8

Adressen

Indien u opmerkingen of vragen over dit product, aarzel dan niet contact op te nemen met uw Biddle-vestiging.

Biddle bv

P.O. Box 15
9288 ZG Kootstertille
The Netherlands

Biddle bv

P.O. Box 15
9288 ZG Kootstertille
The Netherlands
T +31 (0)512 33 55 55
E info@biddle.nl

Biddle Air Systems Ltd.

St. Mary's Road, Nuneaton
Warwickshire CV11 5AU
United Kingdom
T +44 (0)24 7638 4233
E sales@biddle-air.co.uk
I www.biddle-air.com

Biddle France

21 Allée des Vendanges
77183 Croissy Beaubourg
France
T +33 (0)1 64 11 15 55
E contact@biddle.fr
I www.biddle.fr

Biddle GmbH

Emil-Hoffmann-Straße 55-59
50996 Cologne
Germany
T +49 (0)2236 9690 0
E info@biddle.de
I www.biddle.de

▶ **N°Vert 0 800 24 33 53**

▶ **N°Vert 0 800 BI DD LE**

nl

T +31 (0)512 33 55 55

E info@biddle.nl

Biddle Air Systems

St. Mary's Road, Nuneaton

Warwickshire CV11 5AU

United Kingdom

T +44 (0)24 7638 4233

E sales@biddle-air.co.uk

I www.biddle-air.co.uk

▶ N°Vert 0 800 24 33 53

▶ N°Vert 0 800 BI DD LE

Biddle France

21 Allée des Vendanges
77183 Croissy Beaubourg
France

T +33 (0)1 64 11 15 55

E contact@biddle.fr

I www.biddle.fr

Biddle GmbH

Emil-Hoffmann-Straße 55-59
50996 Cologne
Germany

T +49 (0)2236 9690 0

E info@biddle.de

I www.biddle.de

● Trefwoorden

A

aanduidingen	4
aanpassingen	8
accessoires	8
adressen	45
aflevercontrole	12
afwerken	27

B

bedradingschema	5
bedrijfsdruk maximaal	10, 17
besturingskabel	43
besturingsprint	41

C

capaciteit	7
CE-verklaring	8
cv-installatie	16

D

demontage	44
-----------------	----

G

gebruiksrestricties	8
---------------------------	---

I

inschakelen	29
installatie	12
bedieningseenheid	21
externe regelingen	21

L

lengte	7
--------------	---

M

model	7
cassette	6
inbouw	6
vrijhangend	6
montagewijze	6

O

onderhoud	
periodiek	33
ophangen	13, 15

P

pictogrammen	4, 5
plaats bepalen	14
problemen	
verhelpen	34
productreeks	7

R

reinigen	33
----------------	----

S

service	39
storingen	34

T

temperatuurregeling	
automatisch	32
handmatig	32
toepassing	5
type verwarming	7
typeaanduiding	6
typecode	6
typeplaatje	7

U

uitblaassectie	28
uitblaas temperatuur maximaal	10, 17

UKCA-verklaring 8

V

vastzetten 15

veiligheidsvoorschriften

gebruik 10

installatie 12

onderhoud 34

service 39

verwarming

regelen 32

verwijderen 41

vorstbeveiliging 17

W

waterbereik maximaal 10, 17

waterzijdige regeling 17

werking

controleer 29

werkwijze 12

Z

zekeringen 42

zekeringswaarden 19

Auteursrecht en handelsmerken

Alle informatie en tekeningen in deze handleiding zijn eigendom van Biddle en mogen zonder voorafgaande schriftelijke toestemming van Biddle niet worden gebruikt (anders dan voor de bediening van het toestel), gefotokopieerd, verveelvoudigd, vertaald en/of aan derden ter kennis worden gebracht.

De naam Biddle is een geregistreerd handelsmerk van Biddle bv.

Garantie en aansprakelijkheid

Voor garantie- en aansprakelijkheidsbepalingen wordt verwezen naar de verkoop- en leveringsvoorwaarden.

Biddle sluit te allen tijde gevolgschade uit.

Aansprakelijkheid voor de handleiding

Hoewel grote zorg is besteed aan het waarborgen van correcte en waar nodig, volledige beschrijving van de relevante onderdelen, wijst Biddle alle aansprakelijkheid af voor schade als gevolg van onjuistheden en/of onvolkomenheden in deze handleiding.

Biddle behoudt zich het recht voor de specificaties zoals vermeld in deze handleiding te wijzigen.

Mocht u toch fouten of onduidelijkheden in de handleiding ontdekken, dan vernemen wij dat graag van u. Het helpt ons de documentatie verder te verbeteren.

nl

Meer informatie

Indien u opmerkingen of vragen heeft over dit product, aarzel dan niet contact op te nemen met Biddle. De contactgegevens van uw Biddle-vestiging vindt u in het hoofdstuk Adressen.

Biddle bv

P.O. Box 15
9288 ZG Kootstertille
The Netherlands

T +31 (0)512 33 55 55

E info@biddle.nl

I www.biddle.nl

Naam en telefoonnummer installateur: