

DECOQT

Ventilatorconvectoren



Biddle

STIL, ZUINIG & GEMAKKELIJK IN ONDERHOUD

De Biddle DecoQT ventilatorconvector is bedoeld voor toepassingen waar een stille werking van groot belang is. Daarom is hij ideaal voor woningen en hotels. De van geluidsisolatie voorziene behuizing zorgt voor een stille werking, zelfs wanneer de DecoQT op de hoogste stand staat. Dankzij het fraaie gebogen aanzuig- en uitblaasrooster is de DecoQT discreet, stil en biedt hij een comfortabele tochtvrije oplossing die past in stijlvolle omgevingen.

OPLOSSINGEN DIE MAATWERK MOGELIJK MAKEN

De DecoQT is leverbaar in twee uitvoeringen: DecoQT 70 en DecoQT 100, met naar keuze 2 pijps (met of zonder change-over) en 4 pijps. Deze ventilatorconvectoren kunnen worden geleverd met alle bedieningen

en kleppen, maar Biddle kan alle grote merken regelaccessoires vooraf monteren in onze speciale productiefaciliteit, waardoor de montage op lokatie minder tijd kost.

TOEPASSINGEN

Biddle DecoQT ventilatorconvectortoestellen zijn geschikt voor renovatie of nieuwbouwappartementen en -hotels.

Ze zijn ideaal voor installatie in wanden of plafonds, maar kunnen door het lage geluidsniveau ook vrijhangend gebruikt worden. De DecoQT produceert slechts 28dB(A) en op de hoogste stand slechts 43dB(A).

Het toestel is voorzien van een enkel aanzuig- en uitblaasrooster dat de lucht naar boven richt, weg van de aanwezige personen in de ruimte, waardoor tochtvrije koeling gewaarborgd is.

De EC-ventilator werkt efficiënt, waardoor het energieverbruik zo laag mogelijk is tijdens de werking, terwijl de mogelijkheid om op meerdere standen te draaien zorgt voor minimale geluidsniveaus en vermogen.

Het uitblaasrooster in kleur is als optie beschikbaar, dus voor elke toepassing is er een oplossing. Biddle ventilatorconvectortoestellen hebben zich al vele jaren bewezen in kantoorgebouwen, hotels, appartementen en openbare gebouwen.

ONDERHOUD, REINIGING & TOEGANKELIJKHEID

De DecoQT is ontworpen voor continu gebruik met minimaal onderhoud. We weten dat het soms nodig is de binnenkant van het toestel te bereiken, dus ons ontwerpteam heeft rekening gehouden met een goede toegankelijkheid.

Voor het reinigen en vervangen van het filter is geen gereedschap nodig. Het filter kan gemakkelijk met een stofzuiger gereinigd worden door onderhoudsmedewerkers. De vergrendelingen met veer zorgen voor gemakkelijke toegang tot de opvangbak die is afgedekt met een vast toegangspaneel dat kan worden losgeschroefd en eenvoudig opgetild kan worden.

De belangrijkste interne onderdelen zijn bereikbaar via een uit een stuk bestaand paneel dat met 2 schroeven op zijn plaats wordt gehouden en voor verwijdering moet worden opgetild. De draaiende delen zijn hierdoor bereikbaar voor onderhoud, maar het is ook mogelijk deze weg te werken boven het inspectieluik. Omdat de condensbak ook uitneembaar is, is de onderkant van de convectoren gemakkelijk bereikbaar.

ENKEL AANZUIG- EN UITBLAASROOSTER

Het stijlvolle rooster zit op de voorkant van het toestel en heeft twee functies. Het onderste deel werkt als een aanzuigrooster en zorgt ervoor dat het toestel de te verwarmen of te koelen lucht aanzuigt. Het bovenste deel werkt als uitblaasrooster en is zodanig ontworpen dat de uitgeblazen lucht naar het plafond wordt gericht en direct gemengd wordt met de lucht in de ruimte. In de koelstanden zorgt dit voor extra comfort voor de gebruikers, omdat koude tocht in de ruimte wordt voorkomen doordat menging met de lucht in de ruimte bevordert wordt. Doordat de uitgeblazen lucht weggeblazen wordt van het aanzuigrooster voorkomt het daarmee het risico dat de lucht alleen rond het toestel circuleert. Dit bevordert de efficiëntie bij koeling en verwarming en leidt tot een constantere temperatuur. Tot slot is het rooster zo vormgegeven dat de aanwezigen, als ze naar boven kijken, niet in het toestel kunnen kijken, waardoor het naadloos in het decor van de ruimte past.



SPECIFICATIES

BEHUIZING

De behuizing is gemaakt van 1,0 mm dik gegalvaniseerd plaatstaal. Dit zorgt voor een stijve, robuuste en trillingvrije constructie. De behuizing is aan de binnenkant gevoerd om het geluid van de ventilatoren te absorberen. Hieraan dankt de DecoQT zijn stille werking.

De behuizing heeft een stijlvol rooster dat uit een stuk bestaat voor aanzuiging en uitblazing van lucht met een telescopische aansluiting die de installatie vergemakkelijkt.

FILTERS

Een uitneembaar open mesh of G3-draadframefilter, dat is bevestigd op de onderkant van het toestel, zit standaard op de aanzuigopening van het ventilatorconvectoren. Dit is bedoeld om de convectoren en de ventilatoren te beschermen tegen binnenkomende kleine deeltjes. Het filter is gemakkelijk bereikbaar voor routineonderhoud en reiniging. Het kan eenvoudig zonder gereedschap worden verwijderd door het rooster op te tillen van de scharnieren. Het kan worden gereinigd met een stofzuiger. Na verwijdering zijn er geen gevaarlijke onderdelen bereikbaar. Daarom mag het toegankelijk zijn voor facilitaire, onderhouds- en schoonmaakmedewerkers.

AFWERKING

Alle toestellen worden standaard geleverd en gefabriceerd in ongeverfd gegalvaniseerd plaatstaal, terwijl het rooster gespoten is in RAL9016. Op verzoek zijn andere standaard RAL kleuren mogelijk.

CONVECTOREN

De convectoren zijn gemaakt van koperen buizen die mechanisch verbonden zijn met aluminium vinnen. De uiteinden van de convectoren zijn 15 mm voor de aanvoer en retour van de verwarming en de koeling. De uiteinden van de convectoren hebben een hartafstand van 40 mm voor gemakkelijk montage van standaard 4-wegkleppensets. Als er aansluitsets nodig zijn, kunnen deze aan de buitenkant van het toestel worden geïnstalleerd in de leidingruimte in het plafond.

De convectoren zijn tijdens de fabricage op lekkage getest bij 20 Bar en goedgekeurd voor een bedrijfsdruk van maximaal 8 Bar. De in de fabriek gemonteerde klepaansluitingen zijn getest met 8 Bar gecomprimeerde lucht en lekkagedetectiespray. De convectoren zijn ontworpen om een tegenstroom te produceren, waarbij het water altijd door de convectoren stroomt in de tegengestelde richting van de luchtstroom, wat zorgt voor de efficiëntste en meest kosteneffectieve warmtewisseling die mogelijk is in een ventilatorconvectoren.

OPVANGBAK

De condensopvangbakken zijn gemaakt van gepoedercoat gegalvaniseerd staal ter voorkoming van corrosie. De onderkant van de bak is geïsoleerd met 2 mm isolatie met gesloten cellen om vochtvorming te voorkomen. De bak loopt onder de hele convectoren en eventuele interne kleppensets. In geval van aan de buitenkant gemonteerde kleppen kan een aparte condensopvangbak worden geleverd.



VENTILATOREN

Den centrifugale condenspomp is op verzoek leverbaar voor het afvoeren van condens van de interne condensopvangbak. De meegeleverde flexibele slang zorgt voor gemakkelijke aansluiting op het condensafvoersysteem. De pomp is voorzien van een alarmfunctie die kan worden opgenomen in de werking van het toestel om te voorkomen dat de condensbak over zal lopen.

VENTILATOREN

De gebruikte ventilatoren behoren tot de energiezuinigste op de markt. Elk toestel heeft dubbelbrede centrifugale ventilatoren met dubbele aanzuiging, compleet met EC (Electronically Commuted) motoren en integrale thermische bescherming. De motoren hebben de beste specificaties met 'levenslang verzegelde' kogellagers en functies zoals een zachte start, wat hun levensduur verlengt.

De ventilatoren zijn trillingvrij gemonteerd en hebben een levensverwachting van meer dan 40.000 draaiuren. De aansluiting bestaat uit een geveerde bevestiging voor het onwaarschijnlijke geval dat ze verwijderd moeten worden.

FLENSBUS

Het toestel kan worden geleverd met een 125 mm metaal flensbus aan de achterkant voor verse lucht (apart geleverd), zodat er verse lucht kan worden aangevoerd in de ruimte.

ISOLATIE

De isolatie aan de binnenkant bestaat uit 2 mm dik polyethyleenschuim met open cellen met een polyurethaan beschermlaag om vochtabsorptie te voorkomen en geluid te verminderen. Gedeelten zoals de aanzuig- en uitblaasleidingen waar extra geluidsabsorptie nodig is, zijn gevoerd met een dikker schuim van 10 mm voor de beste prestaties.

ROOSTER

Het ventilatorconvectortoestel zuigt lucht aan en blaast deze uit door middel van een uit één stuk bestaand gebogen rooster met scharnieren. Na opening hiervan kan het filter gereinigd of vervangen worden. De hoek ervan is zodanig dat het niet mogelijk is in het toestel te kijken en dat lucht naar het plafond wordt uitgeblazen, wat het risico op tocht vermindert. Het wordt standaard geleverd in RAL9016; andere standaard RALkleuren zijn op verzoek leverbaar.

ACCESSOIRES

- Drukafhankelijk regelventiel (PICV)
- Kleppensets
- Condenspomp
- Verse lucht aansluiting

BEDIENING

De producten bieden de nieuwste regeltechnologie om ervoor te zorgen dat uw project een comfortabel, energiezuinig en gemakkelijk in stand te houden klimaat oplevert voor gebruikers van ruimten.

De ruime behuizing voor de bediening wordt standaard bij elk toestel geleverd.

De behuizing bevat alle elektrische aansluitingen, schakelaars en de ruimte regeling. Voor deze toepassingen kan het toestel worden geleverd met een basis fan-speed regelaar (potentiometer) om plaatselijke instelling en aanpassing van de luchtstroom bij de inbedrijfstelling mogelijk te maken. De fan-speed regelaar bevindt zich in een behuizing voor de regeling op de zijkant van het toestel.

BASISREGELING

Bij sommige projecten moet het DecoQT-toestel worden bediend met een afstandsbedieningen die vooraf ter plekke zijn geïnstalleerd. Voor deze toepassingen kan het toestel worden geleverd met een basis fan-speed regelaar (potentiometer) om plaatselijke instelling en aanpassing van de luchtstroom bij de inbedrijfstelling mogelijk te maken. De fan-speed regelaar bevindt zich in een behuizing voor de regeling op de zijkant van het toestel. De regeling voor het koelen-en/ of verwarmen zal door derden moeten worden geleverd.

PROJECTSPECIFIEKE BEDIENING

Biddle kan regelingen van derden af-fabriek inbouwen, waardoor de installatietijd op locatie wordt verkort. Biddle kan, na overleg, deze mogelijkheid opnemen in een offerte. De DecoQT-serie kan worden geleverd met verschillende transformatoren, ventilatorinschakelrelais en andere belangrijke componenten om de meeste regelingen die te verkrijgen zijn op de markt te kunnen laten communiceren met de DecoQT. Wanneer een regelsysteem niet is benoemd, de projecttijschema's kort zijn of een bepaald project moet voldoen aan een bepaalde regelfabrikant, kan Biddle samenwerken met elke regelfabrikant. Om op die manier een custommade oplossing te bieden voor uw opdrachtgever. Met deze optie om vrijwel alle besturingssystemen af-fabriek in te kunnen bouwen en ondersteuning of zelfs in bedrijfsstelling aan te bieden. Kan Biddle ervoor zorgen dat aan alle projectspecifieke besturingsvereisten kan worden voldaan

DIRECTE DIGITALE BEDIENING

Voor projecten waar nog geen regelingsstelsel bekend is, of waarbij een regeling geavanceerder moet zijn dan alleen een eenvoudige ventilatorsnelheidsregeling, kan Biddle een breed scala aan digitale controllers leveren met verschillende ruimteregelingen die passen bij de installatie. Deze regelingen kunnen worden uitgerust met foutmeldingen, temperaturen te regelen op externe locaties (handig voor winkelvloeromgevingen waar het bedieningspaneel vaak uit zicht geplaatst moet worden) of om een zoneregeling toe te passen.

Wanneer de ventilatorconvectoren moeten worden geïntegreerd in een gebouwbeheersysteem, ondersteunen alle aangeboden edieningen de gebruikelijke BMS-protocollen, zodat ze kunnen communiceren met nieuwe en bestaande BMS-systemen. Deze systemen kunnen verder bijdragen aan de energiebesparing die de DecoQT-serie al oplevert en bieden daarnaast voordelen als storingsrapportage, loggen van trends en diagnose op afstand.

OPIONELE OPTIES VOOR DE REGELING

JOHNSON CONTROLS TUC03

Biddle kan een Johnson Controls TUC03-regeling leveren om een directe digitale regeling van de DecoQT-serie met verwarmings- en/of koelfunctie mogelijk te maken. Communicatie-opties zijn beschikbaar om de controller te integreren in een groter BACnet®-netwerk als onderdeel van een gebouwautomatiseringssysteem, of alternatief kunnen meerdere DecoQT-eenheden met elkaar worden verbonden om een schaalbaar systeem voor grotere ruimtes mogelijk te maken.

Beschrijving	Muursensor, ventilatorsnelheidsregeling	Monochroom Wandtoestel	Monochroom Touchscreen
Artikelcode	TM-2160-0007	RS-7080-0002	TRM0312-0W
Lokale fan-speed controller	uitschakeling 3-standen ventilator	Automatische ventilatorstand	Automatische ventilatorstand
Verstelbare Temperatuurknop	33°C	33°C	33°C
			

Met ingebouwde retour- en toevoerluchtsensoren zorgt de controller ervoor dat de temperaturen in de ruimte worden gecontroleerd en het thermisch comfort voor de gebruikers van het gebouw wordt gehandhaafd. Indien gewenst of vereist, kunnen we een ruimteregeling dat een grotere mate van controle biedt voor de gebruiker om bepaalde instellingen aan te kunnen passen. De drie Johnson Controls-opties die we bieden zijn:

EASYIO FW-14

De FW-14 stuurt de werking van de DecoQT aan en fungeert als het brein van de regellus. De controller accepteert input van een retourluchtsensor, de hieronder afgebeelde SH-TSX, en gebruikt zijn ingebouwde ARM-processor om de noodzakelijke verwarming, koeling en ventilatorsnelheden te berekenen om een comfortabele omgevingstemperatuur te behouden. De connectiviteits- en rapportage-opties maken de FW-14 uniek, omdat de eenheid kan communiceren met een ander apparaat via zijn ingebouwde Wi-Fi of Ethernet-poorten met behulp van MQTT, BACnet MS/TP, BACnet IP (BTL-goedgekeurd), Web Sockets of REST-protocollen om ervoor te zorgen dat uw systeem net zo verbonden is met de cloud als uw computer. Ingebouwde dashboards zijn ook beschikbaar en kunnen via een mobiele telefoon op een met wachtwoord beveiligde pagina's worden geopend door het facilitaire onderhoudsteam.



EASYIO SH-TSX

Tot de digitale bedieningsopties behoort de Biddle SH-TSX touchscreen van EasyIO. De SH-TSX heeft een aantrekkelijk 3,5" touchscreen met achtergrondverlichting, een zwarte rand met verchromde lijst en een instelbaar kleurenwiel dat kan aangepast aan het uiterlijk van de applicatie.

Het touchscreen kan worden beschermd met een pincode om ongewenste aanpassingen van de kamerinstellingen te voorkomen en vergrendelopties voor het handhaven van een comfortabel klimaat met ofwel aan/uit/boostfunctie, alleen temperatuuraanpassing of volledige regeling van temperatuur, stand en ventilatorsnelheid.



VENTIELEN & INBEDRIJFSTELLINGSSETS

Biddle biedt verschillende ventielen aan voor de DecoQT die passen bij de vereisten voor het project. De opties zijn hieronder samengevat. Vraag echter onze verkoopmedewerkers naar de voor u mogelijke opties. Zij kunnen u helpen te bepalen welke optie het geschiktst is voor uw toepassing.

ZONDER

Het toestel kan worden geleverd met 15 mm koperen buisaansluitingen voor aansluiting van de ventielen op locatie. De buizen zijn geplaatst met een hartsafstand van 40 mm ter vergemakkelijking van de montage van de meest gebruikte types ventielen die nu op de markt zijn.

4-WEG

We kunnen geïntegreerde 4-wegventielen voor zowel de verwarming als de koeling leveren ter vermindering van de installatietijd ter plekke. Deze worden bediend door 0-10 V gemotoriseerde actuators, hetzij door middel van de eigen bedieningsopties van Biddle of de specifieke bediening van de klant.

DRUKONAFHANKELIJKE VENTIELEN

De DecoQT kan worden geleverd met drukonafhankelijke ventielen of aansluitsets voor ventielen voor gemakkelijker onderhoud na oplevering en meer energiebesparing tijdens het gebruik. Biddle kan verschillende oplossingen bieden van toonaangevende fabrikanten.

Een complete drukonafhankelijke aansluitset voor ventielen bestaat uit:

- 0-10V-stelmotor
- Druktestplug met afvoer zodat drukdalingen van de spoel kunnen worden gemeten zodra deze zijn geïnstalleerd om prestatieproblemen te identificeren.
- Spoelomleidingen stellen service- en onderhoudspersoneel in staat om de eenheid te ontdoen van eventueel vuil in het systeem.
- Meetstation/meetflens voor het meten van de stroomdebieten van de ventilatorconvectoren om de prestaties van het product te helpen berekenen.
- Standaard Euroconus-aansluitingen voor maximale opties bij aansluiting van de leidingen uit uw systeem op het toestel.

EXTRA VERKRIJGBARE OPTIES VOOR VENTIELEN:

Aftaksets voor ventielen -

Speciale PIC- inbedrijfstelling sets die zijn ontworpen om aan het einde van een streng te worden geïnstalleerd om ervoor te zorgen dat het water continu in het systeem kan circuleren, waardoor de reactietijden worden gemaximaliseerd.

Zeefjes -

Biddle raadt altijd aan om zeefjes te plaatsen in de aanvoer van het hydraulische systeem, omdat dit het onderhoud vermindert. In sommige projecten, vooral bij renovatie en vervanging, is dit niet mogelijk, dus Biddle kan dit aanleveren.

Lineaire stelmotoren -

Voor sommige bedieningen is een 0-10 V stelmotor niet geschikt. Voor die gevallen kunnen wij een lineaire stelmotor leveren om te zorgen dat deze volledig compatibel is met uw bedieningen.

OPTIONELE EXTRA'S

Met het oog op flexibiliteit kan Biddle ook een assortiment aan producten leveren die voldoen aan de vereisten op locatie.

VENTILATOR-BEWAKINGSBORD

Met een FMB kan de toestand van de ventilator continu in de gaten worden gehouden. Het apparaat wordt bij de bediening gemonteerd. Het houdt de snelheid van de ventilator in de gaten en kan waarschuwen als er problemen zijn met het toestel.

RELAIS BEDIENING

Standaard zijn er relais beschikbaar voor 24V en 230V, en 230 V die het mogelijk maken het toestel in te schakelen met externe bedieningen. Wanneer deze inschakelsignalen ontbreken, kunnen spanningsdetecterende relais worden gebruikt om de ventilatoren in te schakelen in te schakelen als het controlesignaal boven een ingestelde drempel uitkomt.

TRANSFORMATOREN

Sommige controllers werken op 24 VAC. Deze wordt gewoonlijk geleverd door een transformator in het apparaat. Voor een groot aantal conventionele bedieningen en soms extra actuators zoals schaduw of lampen (indien van toepassing), kunnen wij twee verschillende formaten 24 V-transformatoren leveren die continu gemonitord worden door de bediening van het toestel.



TECHNISCHE TOELICHTING

CORRECTIEFACTOREN - VERWARMINGSCAPACITEIT

De verwarmingscapaciteit van convectortypes H5 en H1 zijn vermeld in de tabellen op pagina 12 tot 13. Deze zijn gebaseerd op watertemperaturen van 60/40 °C. Bij andere watertemperaturen en luchtinlaattemperaturen moet de verwarmingscapaciteit worden vermenigvuldigd met de correctiefactoren uit onderstaande tabellen. Deze correctiefactoren gelden voor de verwarmingscapaciteiten uit de tabellen op pagina XXX tot XXX bij een luchtinlaattemperatuur van 20 °C. In de eerste tabel staan de correctiecoëfficiënten voor convectortypes H5 en in de tweede die voor H1.

Toestel afmetingen	Ruimte afmetingen (M³)
DecoQT 70	159
DecoQT 100	243

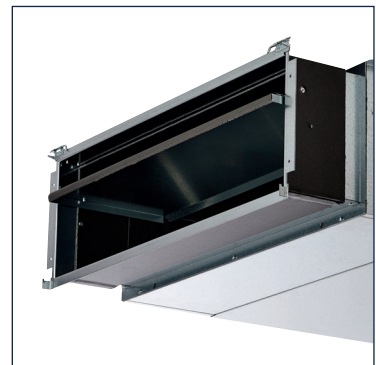
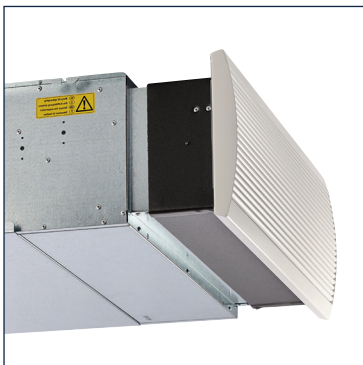


H5 CONVECTOR CORRECTIEFACTOREN - VERWARMING

Watertraject	Aanzuigcondities					
	-10°C	0°C	10°C	15°C	18°C	20°C
90/70 °C	3.2	2.77	2.37	2.17	2.06	1.99
82/71 °C	3.01	2.59	2.19	2	1.89	1.82
80/60 °C	2.85	2.43	2.04	1.85	1.74	1.66
70/50 °C	2.5	2.09	1.7	1.52	1.41	1.34
60/40 °C	2.14	1.74	1.36	1.18	1.07	(1)
50/40 °C	1.92	1.53	1.16	0.99	0.89	0.82
50/30 °C	1.78	1.39	1.01	0.83	0.71	0.64

H1C4 CONVECTOR CORRECTIEFACTOREN - VERWARMING

Watertraject	Aanzuigcondities					
	-10°C	0°C	10°C	15°C	18°C	20°C
90/70 °C	3.71	3.22	2.75	2.52	2.38	2.29
82/71 °C	3.62	3.12	2.65	2.42	2.29	2.2
80/60 °C	3.26	2.78	2.31	2.09	1.95	1.87
70/50 °C	2.8	2.33	1.88	1.65	1.52	1.44
60/40 °C	2.35	1.88	1.44	1.22	1.09	(1)
50/40 °C	2.23	1.77	1.32	1.11	0.98	0.9
50/30 °C	1.88	1.43	0.99	0.77	0.64	0.55



CORRECTIEFACTOREN - KOELING

De koelcapaciteiten van convectortypes C4 en C5 zijn vermeld in de tabellen op pagina 14 tot 15. Deze zijn gebaseerd op watertemperaturen van 7/12 °C en een luchtinlaattemperatuur van 27 °C bij een relatieve luchtvochtigheid van 48%.

Als de watertemperatuur en luchtinlaatcondities afwijken, moet de koelcapaciteit worden vermenigvuldigd met de correctiecoëfficiënt uit de onderstaande tabellen.

Watertraject	Aanzuigcondities	Relatieve vochtigheid	
		50%	
		QT Totale koelcapaciteit	QS Voelbare koelcapaciteit
6/12 °C	22 °C	0.6	0.74
	23 °C	0.68	0.79
	24 °C	0.76	0.84
	27 °C	1.04	(1)
	28 °C	1.15	1.05
8/14 °C	22 °C	0.47	0.64
	23 °C	0.53	0.69
	24 °C	0.6	0.73
	27 °C	0.86	0.88
	28 °C	0.96	0.94
10/16 °C	22 °C	0.37	0.53
	23 °C	0.41	0.59
	24 °C	0.47	0.64
	27 °C	0.69	0.78
	28 °C	0.77	0.83
15/18 °C	22 °C	0.23	0.33
	23 °C	0.27	0.39
	24 °C	0.31	0.45
	27 °C	0.43	0.62
	28 °C	0.49	0.67

TOELICHTING

De correctiecoëfficiënten geven een indicatie van de capaciteit bij verschillende watertemperaturen en luchtcondities. Vraag voor exacte gegevens een Biddle-medewerker om advies.

TECHNISCHE SPECIFICATIES

DECOQT 70-HC5 - VERWARMING

Elektrische voeding		V/ph/Hz					230/1/50									
Max. ingangsstroom		A					0.15									
Max. ingangsvermogen		W					20									
Max. specifieke ventilator vermogen		W/l/s					0.18									
Watertraject		°C					60/40									
Geluidsdrukniveau A=10m ²		dB(A)		23		35		40		45		50				
Ventilator spanning	V			2		3		4		5		6				
Stroomtoevoer ventilatoren	A			0.03		0.04		0.06		0.10		0.15				
Ingangsvermogen ventilatoren	W			3		5		8		13		20				
Luchtvolume	m ³ /h			105		167		244		318		390				
Aanzuigtemperatuur °C		10					15					20				
Verwarmingcapaciteit	kW	1.7	2.7	3.8	4.7	5.7	1.5	2.3	3.3	4.1	4.9	1.3	2	2.8	3.5	4.2
Uitblaasttemperatuur	°C	57	56	54	53	52	57	56	54	53	52	57	55	54	53	52
Waterdebiet	l/h	75	116	163	206	246	66	101	142	179	213	56	86	121	152	180
Drukverlies	kPa	0.3	0.6	1.1	1.6	2.2	0.2	0.4	0.8	1.2	1.7	0.2	0.3	0.6	0.9	1.3
Drukverlies met 4-wegklep	kPa	0.3	0.8	1.5	2.3	3.2	0.2	0.5	0.8	1.3	1.8	0.2	0.5	0.8	1.3	1.8
Drukverlies met 2-wegklep	kPa	0.3	0.8	1.5	2.3	3.2	0.2	0.5	0.8	1.3	1.8	0.2	0.5	0.8	1.3	1.8

DECOQT 100-HC5 - VERWARMING

Elektrische voeding		V/ph/Hz					230/1/50									
Max. ingangsstroom		A					0.23									
Max. ingangsvermogen		W					31									
Max. specifieke ventilator vermogen		W/l/s					0.19									
Watertraject		°C					60/40									
Geluidsdrukniveau A=10m ²		dB(A)		23		28		34		40		45				
Geluidsniveau	V			2		3		4		5		6				
Ventilator spanning	A			0.07		0.04		0.06		0.10		0.15				
Stroomtoevoer ventilatoren	W			6		8		13		20		31				
Luchtvolume	m ³ /h			162		260		369		485		593				
Aanzuigtemperatuur °C		10					15					20				
Verwarmingcapaciteit	kW	2.7	4.1	5.6	7.2	8.5	2.3	3.6	4.9	6.2	7.4	2	3.1	4.2	5.3	6.2
Uitblaasttemperatuur	°C	57	56	54	52	51	57	55	54	52	51	56	55	54	52	51
Waterdebiet	l/h	115	179	245	311	370	101	156	212	270	320	86	133	181	228	270
Drukverlies	kPa	0.2	0.5	0.9	1.4	2	0.2	0.4	0.7	1.1	1.5	0.1	0.3	0.5	0.8	1.1
Drukverlies met 4-wegklep	kPa	0.3	0.7	1.3	2	2.8	0.2	0.4	0.7	1.1	1.6	0.2	0.4	0.7	1.1	1.6
Drukverlies met 2-wegklep	kPa	0.3	0.7	1.3	2	2.8	0.2	0.4	0.7	1.1	1.6	0.2	0.4	0.7	1.1	1.6

DECOQT 70-H1C4 - VERWARMING

Elektrische voeding		V/ph/Hz					230/1/50									
Max. ingangsstroom		A					0.15									
Max. ingangsvermogen		W					20									
Max. specifieke ventilator vermogen		W/l/s					0.18									
Watertraject		°C					60/40									
Geluidsdrukniveau A=10m ²		dB(A)		23		35		40		45		50				
Ventilator spanning	V			2		3		4		5		6				
Stroomtoevoer ventilatoren	A			0.03		0.04		0.06		0.1		0.15				
Ingangsvermogen ventilatoren	W			3		5		8		13		20				
Luchtvolume	m ³ /h			105		167		244		318		390				
Aanzuigtemperatuur °C		10					15					20				
Verwarmingcapaciteit	kW	1.5	2.1	2.7	3.1	3.5	1.2	1.8	2.3	2.7	3	1	1.5	1.9	2.2	2.5
Uitblaasttemperatuur	°C	50	46	41	38	36	50	46	42	40	37	50	46	43	41	39
Waterdebiet	l/h	63	90	116	136	153	54	77	98	116	130	45	64	81	95	107
Drukverlies	kPa	0.7	1.4	2.2	3	3.7	0.6	1.1	1.7	2.2	2.7	0.4	0.8	1.2	1.6	1.9
Drukverlies met 4-wegklep	kPa	1.1	2.2	3.5	4.8	6	0.6	1.2	1.8	2.5	3.1	0.6	1.2	1.8	2.5	3.1
Drukverlies met 2-wegklep	kPa	1.1	2.2	3.5	4.8	6	0.6	1.2	1.8	2.5	3.1	0.6	1.2	1.8	2.5	3.1

DECOQT 100-H1C4 - VERWARMING

Elektrische voeding		V/ph/Hz					230/1/50									
Max. ingangsstroom		A					0.23									
Max. ingangsvermogen		W					31									
Max. specifieke ventilator vermogen		W/l/s					0.19									
Watertraject		°C					60/40									
Geluidsdrukniveau A=10m ²		dB(A)		23		28		34		40		45				
Ventilator spanning	V			2		3		4		5		6				
Stroomtoevoer ventilatoren	A			0.07		0.09		0.11		0.16		0.23				
Ingangsvermogen ventilatoren	W			5.6		8.3		12.8		19.9		30.6				
Luchtvolume	m ³ /h			162		260		369		485		593				
Aanzuigtemperatuur °C		10					15					20				
Verwarmingcapaciteit	kW	2	2.8	3.4	3.9	4.3	1.7	2.4	2.9	3.3	3.7	1.4	2	2.4	2.7	3
Uitblaasttemperatuur	°C	46	41	36	33	31	46	42	38	35	33	46	42	39	37	35
Waterdebiet	l/h	87	121	147	170	188	75	103	125	144	159	62	85	102	118	130
Drukverlies	kPa	1.2	2.1	3	4	4.8	0.9	1.6	2.3	2.9	3.5	0.6	1.1	1.6	2	2.4
Drukverlies met 4-wegklep	kPa	1.9	3.6	5.2	6.8	8.3	1	1.8	2.6	3.4	4.1	1	1.8	2.6	3.4	4.1
Drukverlies met 2-wegklep	kPa	1.9	3.6	5.2	6.8	8.3	1	1.8	2.6	3.4	4.1	1	1.8	2.6	3.4	4.1

TECHNISCHE SPECIFICATIES

DECOQT 70-H1C4 - KOELING

Elektrische voeding		V/ph/Hz					230/1/50						
Max. ingangsstroom		A					0.15						
Max. ingangsvermogen		W					20						
Max. specifieke ventilator vermogen		W/l/s					0.18						
Watertraject		°C					7/12						
Geluidsdrukniveau A=10m ²		dB(A)		23		35		40		45		50	
Ventilator spanning	V			2		3		4		5		6	
Stroomtoevoer ventilatoren	A			0.03		0.04		0.06		0.1		0.15	
Ingangsvermogen ventilatoren	W			3		5		8		13		20	
Luchtvolume	m ³ /h			105		167		244		318		390	
Aanzuigtemperatuur °C/RH		25/50					27/48						
Totale koelcapaciteit	kW	0.4	0.8	1.2	1.6	2	0.9	1.4	1.9	2.3	2.7		
Voelbare koelcapaciteit	kW	0.6	0.9	1.2	1.5	1.8	0.6	1	1.4	1.7	2		
Uitblaasttemperatuur	°C	9	10	10	11	11	8.7	9.4	10.1	10.7	11.2		
Waterdebiet	l/h	138	206	281	347	405	156	233	320	395	462		
Drukverlies	kPa	0.8	1.6	2.8	4.1	5.4	0.9	2	3.5	5.1	6.8		
Drukverlies met 4-wegklep	kPa	1.1	2.2	4	6	8	1.3	2.8	5.1	7.6	10.3		
Drukverlies met 2-wegklep	kPa	1.1	2.2	4	6	8	1.3	2.8	5.1	7.6	10.3		

DECOQT 70-HC5 - KOELING

Elektrische voeding		V/ph/Hz					230/1/50						
Max. ingangsstroom		A					0.15						
Max. ingangsvermogen		W					20						
Max. specifieke ventilator vermogen		W/l/s					0.18						
Watertraject		°C					7/12						
Geluidsdrukniveau A=10m ²		dB(A)		23		35		40		45		50	
Geluidsniveau	V			2		3		4		5		6	
Ventilator spanning	A			0.03		0.04		0.06		0.1		0.15	
Stroomtoevoer ventilatoren	W			3		5		8		13		20	
Luchtvolume	m ³ /h			105		167		244		318		390	
Aanzuigtemperatuur °C/RH		25/50					27/48						
Totale koelcapaciteit	kW	0.4	0.8	1.3	1.7	2.2	0.9	1.4	2	2.5	2.9		
Voelbare koelcapaciteit	kW	0.6	0.9	1.3	1.6	1.9	0.6	1	1.4	1.8	2.1		
Uitblaasttemperatuur	°C	8	9	10	10	10	8.3	8.9	9.5	10	10.5		
Waterdebiet	l/h	144	217	299	372	439	161	244	338	422	498		
Drukverlies	kPa	1	2.1	3.8	5.6	7.6	1.2	2.6	4.7	7.1	9.6		
Drukverlies met 4-wegklep	kPa	1.3	2.8	5.2	7.8	10.7	1.6	3.6	6.5	9.9	13.5		
Drukverlies met 2-wegklep	kPa	1.3	2.8	5.2	7.8	10.7	1.6	3.6	6.5	9.9	13.5		

DECOQT 100-H1C4 - KOELING

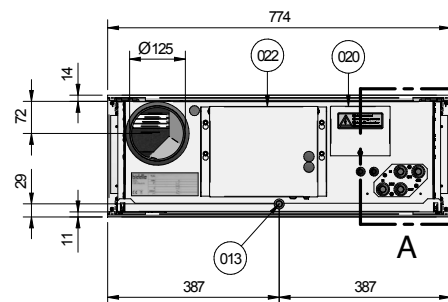
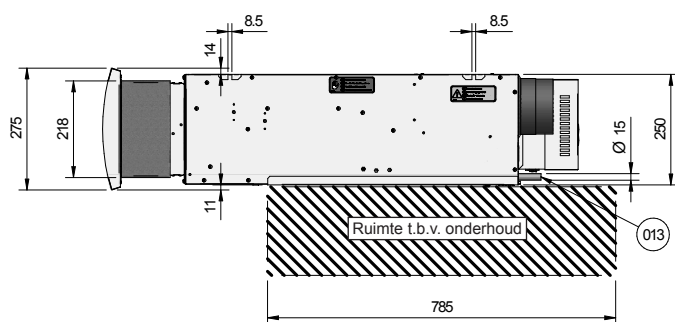
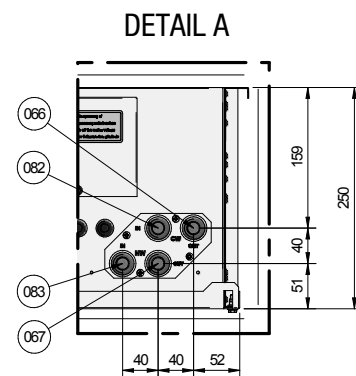
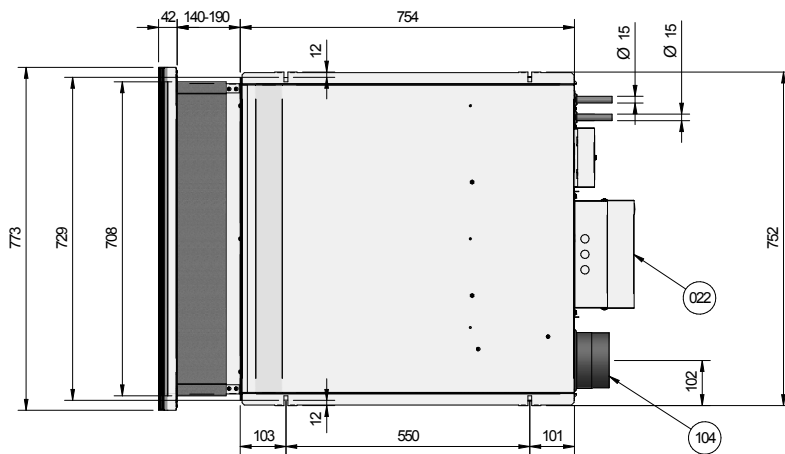
Elektrische voeding		V/ph/Hz					230/1/50																
Max. ingangsstroom		A					0.23																
Max. ingangsvermogen		W					31																
Max. specifieke ventilator vermogen		W/l/s					0.19																
Watertraject		°C					7/12																
Geluidsdrukniveau A=10m ²		dB(A)		23		28		34		40		45											
Ventilator spanning		V		2		3		4		5		6											
Stroomtoevoer ventilatoren		A		0.07		0.09		0.11		0.16		0.23											
Ingangsvermogen ventilatoren		W		5.6		8.3		12.8		19.9		30.6											
Luchtvolume		m ³ /h		162		260		369		485		593											
Aanzuigtemperatuur		°C/RH		25/50						27/48													
Totale koelcapaciteit		kW		0.7		1.3		1.9		2.5		3.1		1.4		2.1		2.8		3.6		4.1	
Voelbare koelcapaciteit		kW		0.9		1.3		1.8		2.3		2.8		1		1.5		2.1		2.6		3.1	
Uitblaasttemperatuur		°C		9		9		10		11		11		8.6		9.3		10		10.6		11	
Waterdebiet		l/h		215		324		432		536		626		242		366		490		611		712	
Drukverlies		kPa		1.1		2.4		4		6		8		1.4		3		5.1		7.6		10.1	
Drukverlies met 4-wegklep		kPa		1.4		3		5.2		7.8		10.4		1.7		3.8		6.6		9.9		13.3	
Drukverlies met 2-wegklep		kPa		1.4		3		5.2		7.8		10.4		1.7		3.8		6.6		9.9		13.3	

DECOQT 100-HC5 - KOELING

Elektrische voeding		V/ph/Hz					230/1/50																
Max. ingangsstroom		A					0.23																
Max. ingangsvermogen		W					30.6																
Max. specifieke ventilator vermogen		W/l/s					0.19																
Watertraject		°C					7/12																
Geluidsdrukniveau A=10m ²		dB(A)		23		28		34		40		45											
Geluidsniveau		V		2		3		4		5		6											
Ventilator spanning		A		0.07		0.09		0.11		0.16		0.23											
Stroomtoevoer ventilatoren		W		6		8		13		20		31											
Luchtvolume		m ³ /h		162		260		369		485		593											
Aanzuigtemperatuur		°C/RH		25/50						27/48													
Totale koelcapaciteit		kW		0.7		1.3		1.9		2.6		3.2		1.4		2.2		2.9		3.7		4.3	
Voelbare koelcapaciteit		kW		0.9		1.4		1.9		2.4		2.8		1		1.5		2.1		2.7		3.2	
Uitblaasttemperatuur		°C		9		9		10		10		11		8		9		10		10		11	
Waterdebiet		l/h		219		332		446		558		655		245		374		505		633		745	
Drukverlies		kPa		0.9		1.9		3.2		4.9		6.6		1.1		2.3		4.1		6.2		8.3	
Drukverlies met 4-wegklep		kPa		1.2		2.6		4.5		6.8		9.3		1.4		3.2		5.7		8.7		11.8	
Drukverlies met 2-wegklep		kPa		1.2		2.6		4.5		6.8		9.3		1.4		3.2		5.7		8.7		11.8	

MAATTEKENINGEN

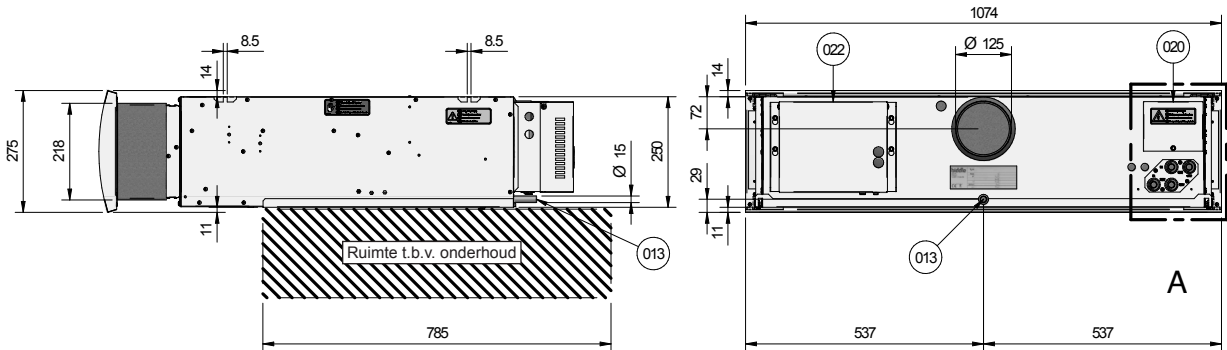
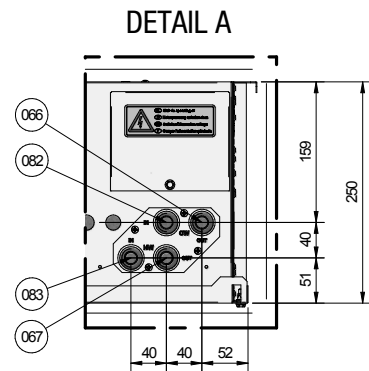
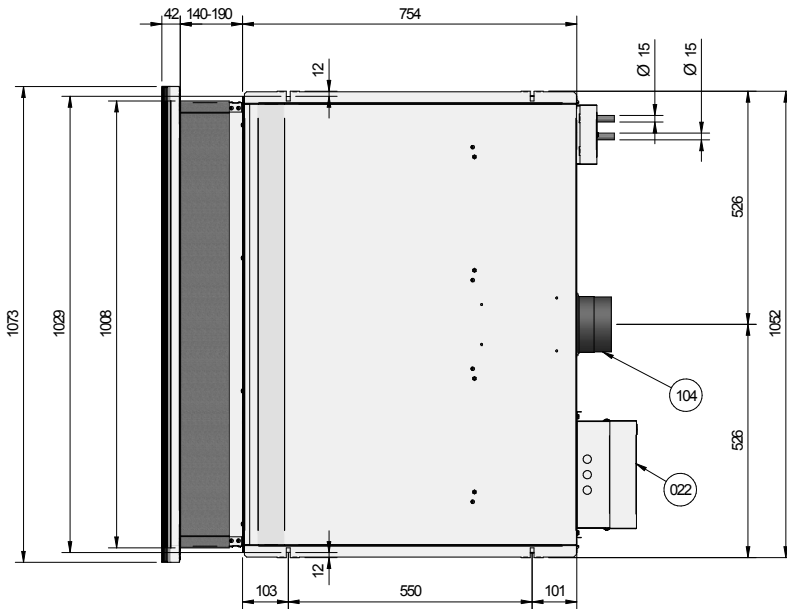
DECOQT 70



INDEX

13- Condensafvoer. 20- Aansluitplaat 22- Behuizing regelsysteem. 66- Retour KW. 67- Retour WW. 82- Aanvoer KW. 101- Aanvoer WW. **Gedeelte achter het luik**- Geeft servicegedeelte aan. 104-Verse lucht.

DECOQT 100



INDEX

13- Condensafvoer. 16- Condens opvangbak (alleen bij koeling). 20- Aansluitplaat 22- Behuizing regelsysteem.
 66- Retour KW. 67- Retour WW. 82- Aanvoer KW. 101- Aanvoer WW. **Gedeelte achter het luik**- Geeft servicegedeelte aan.
 104-Verse lucht.

BIDDLE BV

Markowei 4
9288 HA Kootstertille
Nederland

T: 0512 33 55 55

E: info@biddle.nl

www.biddle.nl



Biddle