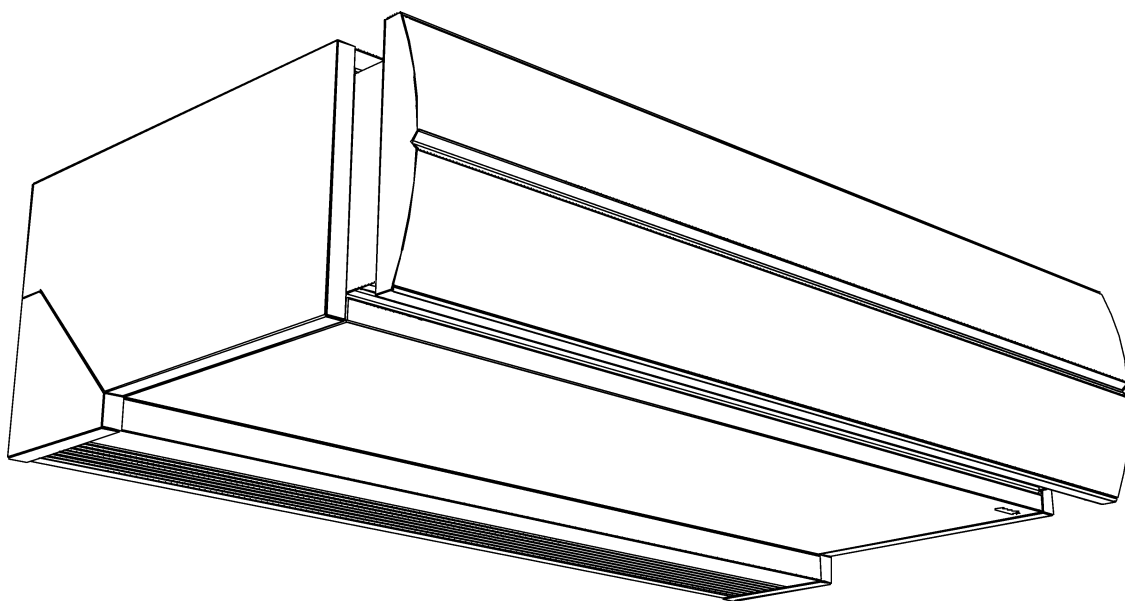


Handleiding Comfort-luchtgordijn

Model DF



Versie 2.0
Originele handleiding

Nederlands



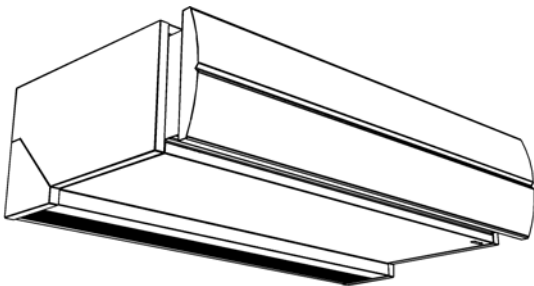
biddle

. . . Inhoudsopgave

1	Inleiding	3
	1.1 Over deze handleiding	3
	1.2 Hoe leest u deze handleiding	3
	1.3 Over het toestel	4
	1.4 Toepassingsrestricties	7
	1.5 Veiligheidsaanwijzingen	8
2	Installatie	10
	2.1 Veiligheidsaanwijzingen	10
	2.2 Controle bij aflevering	10
	2.3 Algemene werkwijze	10
	2.4 Het toestel ophangen	11
	2.5 Het toestel aansluiten op de CV-installatie	13
	2.6 Netvoeding aansluiten	15
	2.7 De bediening en externe regelingen installeren	18
	2.8 Het toestel afwerken	24
	2.9 Inschakelen en werking controleren	25
nl 3	Bediening	27
	3.1 Algemeen	27
	3.2 Starten en stoppen	27
	3.3 De sterkte van het luchtgordijn regelen	28
	3.4 De verwarming regelen	28
4	Onderhoud	30
	4.1 Het toestel reinigen	30
	4.2 Periodiek onderhoud	30
5	Storingen	31
	5.1 Veiligheidsaanwijzingen	31
	5.2 Eenvoudige problemen verhelpen	31
	5.3 Storingen verhelpen	32
6	Service	36
	6.1 Veiligheidsaanwijzingen	36
	6.2 Toegang	36
	6.3 Zekeringen	39
	6.4 Maximaalthermostaat	39
	6.5 Samenstelling van de Biddle-besturingskabel	40

I . . Inleiding

I.1 Over deze handleiding



Deze handleiding beschrijft het installeren, het bedienen en het onderhouden van het comfort-luchtgordijn model DF. Tevens worden aanwijzingen gegeven ten behoeve van servicewerkzaamheden.

I.2 Hoe leest u deze handleiding

I.2.1 Aanduidingen in de handleiding

In de handleiding worden de volgende symbolen gebruikt:



Opmerking:

Wijst u op een belangrijk deel in de tekst.



Let op:

Als u de procedure of handeling niet correct uitvoert, kunt u schade aan het toestel veroorzaken.

Volg de aanwijzingen strikt op.



Waarschuwing:

Als u de procedure of handeling niet correct uitvoert, kunt u lichamelijk letsel en/of schade veroorzaken.

Volg de aanwijzingen strikt op.



Gevaar:

Wordt gebruikt voor handelingen die niet toegestaan zijn.

Negeren van dit verbod kan leiden tot ernstige schade of ongevallen met lichamelijk letsel.

1.2.2 Pictogrammen op het toestel en in de handleiding

Onderstaande pictogrammen wijzen op mogelijke risico's of gevaren. Dezelfde pictogrammen zijn op het toestel aangebracht.

Pictogrammen

PICTOGRAM	OMSCHRIJVING
	 <p>U komt in een deel van het toestel met spanningsdragende onderdelen.</p> <p>Alléén toegankelijk voor gekwalificeerd onderhoudspersoneel.</p> <p>Voorzichtigheid is geboden.</p>
	 <p>Dit oppervlak of onderdeel kan heet zijn. Kans op brandwonden bij aanraking.</p>

1.2.3 Aanverwante documentatie

Naast deze handleiding is het volgende document geleverd bij het toestel:

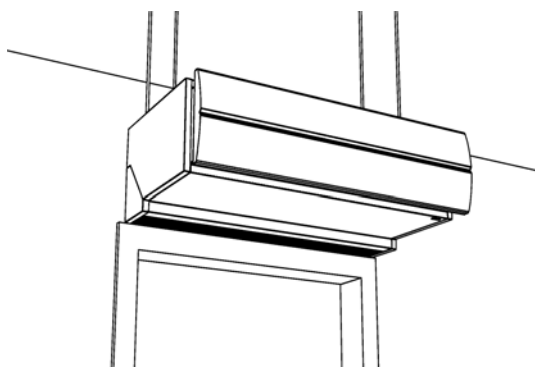
- bedradingschema ten behoeve van installatie en service

nl

1.3 Over het toestel

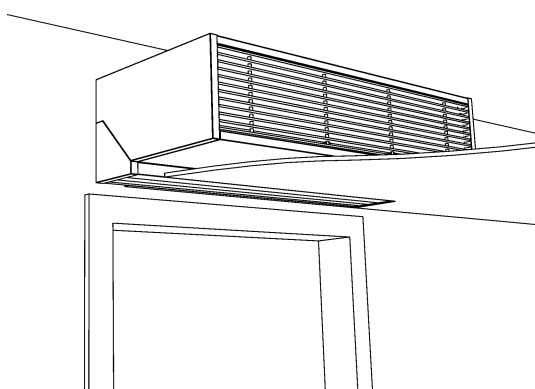
1.3.1 Toepassing en werking van het luchtgordijn

Het luchtgordijn is bedoeld om het binnen- en buitenklimaat van elkaar te scheiden. Het toestel zuigt lucht aan uit de ruimte, en blaast deze, al dan niet verwarmd, uit over de breedte van de deuropening. Het luchtgordijn neemt de ongewenste effecten van een geopende deur weg, door de uitwisseling van binnen- en buitenlucht tegen te gaan, door de intredende lucht te verwarmen, of een combinatie van beide.

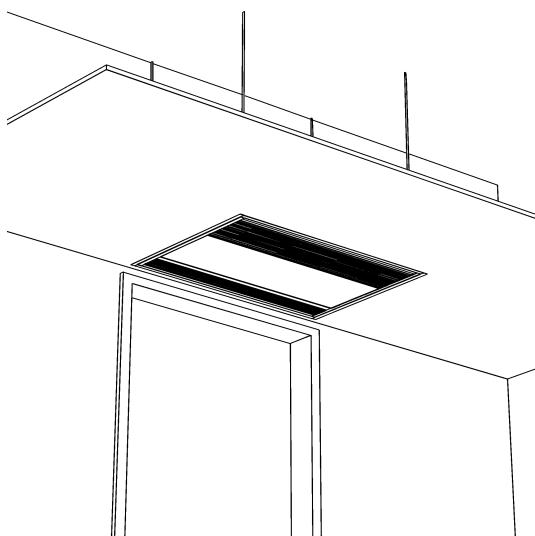


Bouwwormen

Het vrijhangende model is bedoeld voor vrije, zichtbare montage boven de deur.



Het inbouwmodel is bedoeld voor inbouw in een verlaagd plafond of in een koof, waarbij de aanzuigopening op enige afstand van het toestel kan zitten.



Het cassettemodel is bedoeld voor inbouw boven een verlaagd plafond, waarbij de aanzuigopening dicht bij het toestel zit, en het toestel eenvoudig toegankelijk moet zijn.

nl

Andere uitvoeringen en beoogd gebruik.

Op aanvraag kunnen uitvoeringen geleverd worden voor afwijkende toepassingen.



Waarschuwing:

Andere dan hierboven beschreven toepassingen gelden als niet-beoogd gebruik. Biddle is niet aansprakelijk voor schade als gevolg van niet-beoogd gebruik. Tot beoogd gebruik behoort ook het in acht nemen van de aanwijzingen in deze handleiding.

I.3.2 Typeaanduiding

De typeaanduidingen vormen samen de typecode voor de het toestel, bijvoorbeeld:

DF S-100-W-F
DF M-150-E-C
DF L-200-A-R

Verscheidene combinaties kunnen voorkomen.

Verklaring van de typecode



reeks	DF	luchtgordijn
bereik	S	klein
	M	midden
	L	groot
toestelmaat	100, 150, 200, 250	uitblaaslengte (in cm)
verwarming	W	warm water
	E	elektrisch
	A	zonder verwarming (Ambient)
bouvorm	F	vrijhangend model
	C	cassettemodel
	R	inbouwmodel

nl

I.3.3 Typeplaatje

Het typeplaatje bevindt zich op de bovenzijde van het toestel.

Voorbeeld van een typeplaatje

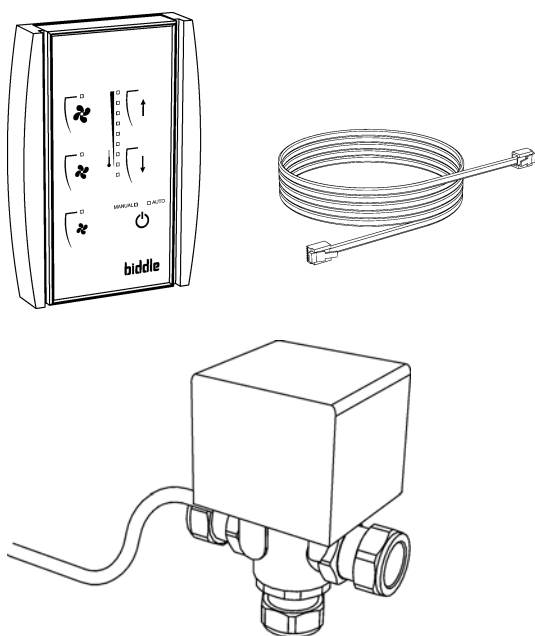
 Biddle bv Markovlei 4 NL-9288 HA Kootsterlille 	Type	DF S-100-W-F		
	Code		U 230V ~ 50 Hz	
	N°	123456/1-1 09-04	I _{max} L1	1.1 A
			I _{max} L2	-
	M	37 kg	I _{max} L3	-
	Medium	LPHW	P _{motor}	0.23 kW
	P _{max} 800 kPa	P _{heating}	-	

Aanduidingen op het typeplaatje

Type	volledige typecode van toestel
M	gewicht van toestel
P _{max}	Bij modellen met waterverwarming: maximale toelaatbare werkdruk
U	aansluitspanning
I _{max}	maximale stroomsterkte
P _{motor}	maximaal opgenomen vermogen door ventilatoren
P _{heating}	Bij modellen met elektrische verwarming: maximaal opgenomen vermogen door verwarming

I.3.4 CE-verklaring

Het toestel voldoet aan de geldende CE-normen. De volledige CE-verklaring kunt u vinden op: www.biddle.info.



I.4 Toepassingsrestricties

I.3.5 Aanpassingen en wijzigingen

Zonder toestemming van Biddle mogen er geen aanpassingen of wijzigingen aan het toestel gedaan worden die de veiligheid kunnen beïnvloeden. Bij aanpassingen of wijzigingen vervalt de CE-verklaring.

I.3.6 Toebehoren en accessoires

Bij alle modellen:

- bedieningspaneel (afzonderlijk geleverd, kan meerdere toestellen bedienen)
- besturingskabel type RJ4 (afzonderlijk geleverd)
- **optioneel:**
deurcontactschakelaar (afzonderlijk geleverd)

Bij modellen met waterverwarming (type W):

- ventiel voor waterzijdige regeling (afzonderlijk geleverd)

Bij inbouwmodellen (type R):

- telescopische uitblaaskoker (meegeleverd)
- **optioneel:**
aanzuigrooster voor inbouw in koof (afzonderlijk geleverd)

nl

I.4.1 Gebruiksomgeving

- Het toestel mag alleen binnenshuis worden toegepast.
- Het toestel is alleen geschikt voor droge en niet-stoffige omgevingen.
- Het toestel mag niet worden toegepast in een omgeving met corrosieve of chemisch agressieve gassen of dampen.
- Het toestel is geschikt voor omgevingstemperaturen van 0°C tot 40°C.

Deze restricties gelden ook voor de regeleenheid en/of het bedieningspaneel.

I.4.2 Vereiste vaardigheden

- Voor het installeren, het onderhouden, of het verrichten van servicewerkzaamheden aan het toestel moet u technisch gekwalificeerd zijn, volgens de ter plaatse geldende wetten, voorschriften en normen.
- Voor de bediening in het dagelijks gebruik zijn geen specifieke vaardigheden vereist.
- Het toestel is niet bedoeld voor gebruik door kinderen of mensen met een verstandelijke beperking.



Gevaar:

Probeer NOOIT het toestel te installeren, te onderhouden, of servicewerkzaamheden te verrichten, tenzij u voldoende gekwalificeerd bent.

I.4.3 Toepassingsbereik bij waterverwarming

Toepassingsgrenzen bij toestellen met waterverwarming

Verwarmingsmedium	water met maximaal 20% glycol
Maximale wateraanvoertemperatuur	DF S-W, M-W: 90°C DF L-W: 70°C
Maximale luchtuitblaastemperatuur	DF S-W, M-W: 70°C DF L-W: 45°C
Maximale werkdruk	8 bar

nl

I.5 Veiligheidsaanwijzingen

I.5.1 Gebruik



Waarschuwing:

Steek geen voorwerpen in de aanzuig- en uitblaasopeningen.



Waarschuwing:

Blokkeer de aanzuig- en uitblaasopeningen niet.



Waarschuwing:

Tijdens gebruik wordt de bovenkant van het toestel heet.



**Let op:**

In uitzonderlijke situaties kan er water uit het toestel lopen. Plaats daarom niets onder het toestel dat hierdoor beschadigd kan raken.

1.5.2 Installatie, onderhoud en service**Gevaar:**

Het toestel mag alleen door gekwalificeerd technisch personeel geopend worden.

**Waarschuwing:**

Doe het volgende vóór u het toestel opent:

1. Schakel het toestel uit met het bedieningspaneel.
2. Wacht tot de ventilatoren gestopt zijn.
3. Laat het toestel afkoelen.

**Let op:**

De warmtewisselaar respectievelijk de verwarmings-elementen kunnen zeer heet worden. Bovendien kunnen de ventilatoren nadraaien.

4. Verbreek de netvoeding (neem de stekker uit het stopcontact of zet de werkschakelaar om).
5. ***Bij modellen met waterverwarming:*** sluit de CV-toevoer (indien mogelijk).

**Waarschuwing:**

De lamellen van de warmtewisselaar zijn scherp.

2. . Installatie

2.1 Veiligheidsaanwijzingen



Waarschuwing:
Installatiewerkzaamheden mogen alleen worden uitgevoerd door technisch gekwalificeerd personeel.



Waarschuwing:
Vóór u begint met installeren: lees de veiligheidsaanwijzingen.

Zie ook:

1.5 "Veiligheidsaanwijzingen", pagina 8

2.2 Controle bij aflevering

nl

- Controleer het toestel en de verpakking op een goede aflevering. Meld eventuele transportschade direct bij de chauffeur en bij de leverancier.
- Verzekert u ervan dat alle onderdelen aanwezig zijn. Meld eventuele gebreken direct bij de leverancier.

2.3 Algemene werkwijze

2.3.1 Volgorde van werken

Biddle beveelt bij het installeren van het comfort-luchtgordijn de volgende werkwijze aan:

1. Hang het toestel op.
2. **Bij modellen met waterverwarming:** sluit het toestel aan op de CV-installatie.
3. Sluit het toestel aan op de netvoeding.
4. Installeer de bediening en (optioneel) aansluitingen op externe regelingen.
5. Werk het toestel af.

6. Schakel de netvoeding in en controleer de werking van het toestel.

Algemene aanwijzingen

Sommige delen van dit hoofdstuk zijn slechts van toepassing op bepaalde modellen. Waar dat het geval is, wordt dat aangegeven. Als er geen specifiek model is aangegeven, geldt het beschrevene voor alle modellen.



Opmerking:

Verzeker u ervan dat u alle installatiehandelingen verricht die voor uw toestel van toepassing zijn.

Controleer het typeplaatje en raadpleegde handleiding bij twijfel over het model of type van uw toestel.



Opmerking:

Bescherm het toestel gedurende de montageperiode tegen beschadigingen en inval van stof, cement e.d. Gebruik hiervoor bijvoorbeeld de verpakking.

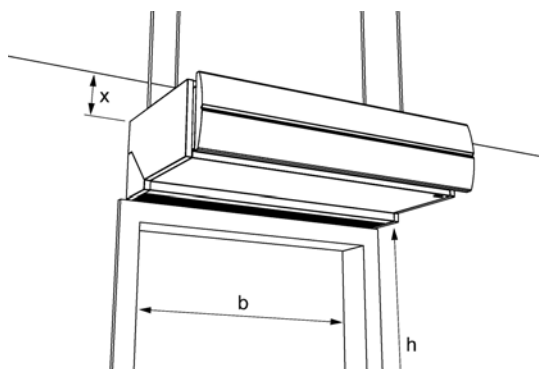
Zie ook:

- 2.4 "Het toestel ophangen", pagina 11
- 2.5 "Het toestel aansluiten op de CV-installatie", pagina 13
- 2.6 "Netvoeding aansluiten", pagina 15
- 2.7 "De bediening en externe regelingen installeren", pagina 18
- 2.8 "Het toestel afwerken", pagina 24
- 2.9 "Inschakelen en werking controleren", pagina 25

2.4 Het toestel ophangen

2.4.1 Plaats van het toestel bepalen

- Verzeker u ervan dat de constructie waaraan het toestel opgehangen gaat worden, het gewicht van het toestel kan dragen. Het gewicht is aangegeven op het typeplaatje.



- Let op de volgende maten:
 - Het toestel moet tenminste even breed zijn als de deuropening (maat b).
 - Plaats het toestel zo dicht mogelijk bij de deuropening.
 - Plaats het toestel zo mogelijk op gelijke hoogte met de deur.



Waarschuwing:

De minimale montagehoogte (maat h) bedraagt 1,8 m.

De bovenkant van het toestel kan heet worden. Het toestel moet tenminste 25 mm vrijgehouden worden van het plafond (maat x).

- **Indien het toestel tegen het plafond wordt gemonteerd:**
Zorg ervoor dat het toestel aan de bovenzijde vrij kan aanzuigen.

Zie ook:

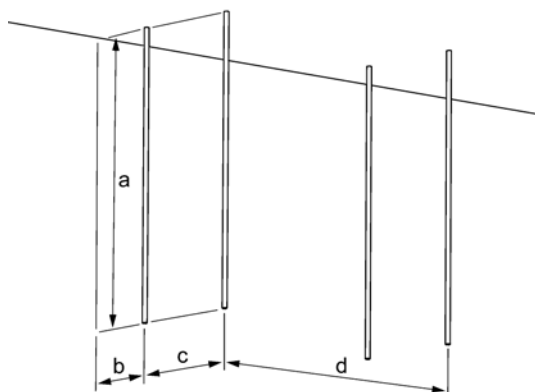
1.3.3 "Typeplaatje", pagina 6

nl

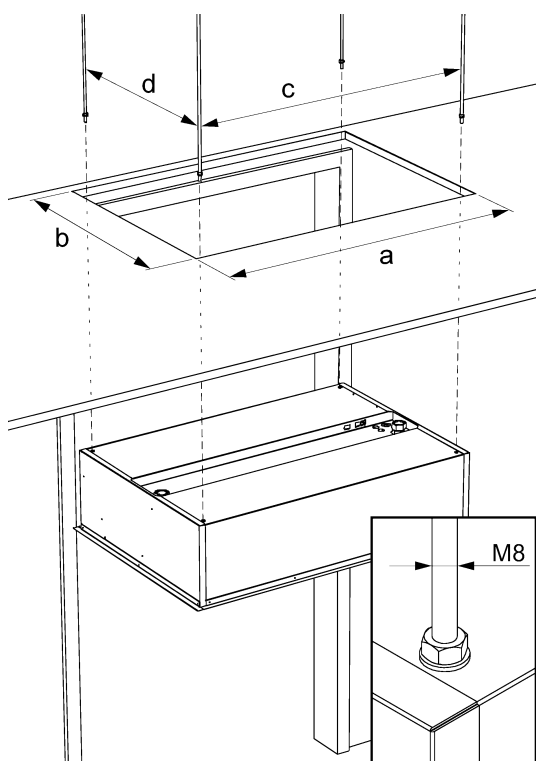
2.4.2 Toestel ophangen en borgen

- I. Plaats vier draadeinden M8. Verzeker u ervan dat de draadeinden loodrecht hangen.

Maten voor ophanging van vrijhangende model en inbouwmodel

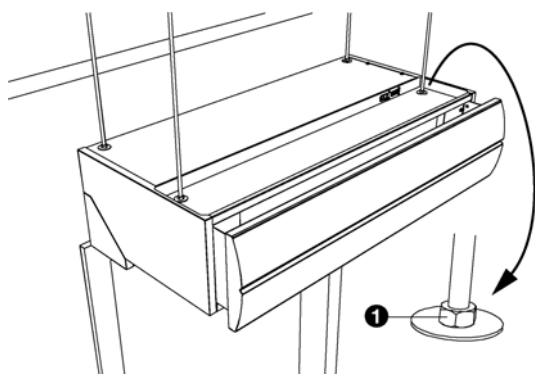


MAAT	TYPE	AFMETING
a	alle DF F, R	naar behoefte
b	alle DF F, R	35 mm
c	alle DF F, R	290 mm
d	DF 100-F, 100-R	896 mm
	DF 150-F, 100-R	1396 mm
	DF 200-F, 200-R	1896 mm
	DF 250-F, 250-R	2396 mm



Maten voor gat en ophanging van cassettemodel

MAAT	TYPE	AFMETING
a	DF 100-C	1012 mm
	DF 150-C	1512 mm
	DF 200-C	2012 mm
	DF 250-C	2512 mm
b	alle DF C	705 mm
c	DF 100-C	937 mm
	DF 150-C	1437 mm
	DF 200-C	1937 mm
	DF 250-C	2437 mm
d	alle DF C	641 mm



2. Breng een borgmoer ❶ aan op elk draadeind.
3. Bevestig het toestel aan de draadeinden.
4. Borg het toestel door de borgmoeren ❶ aan te draaien.

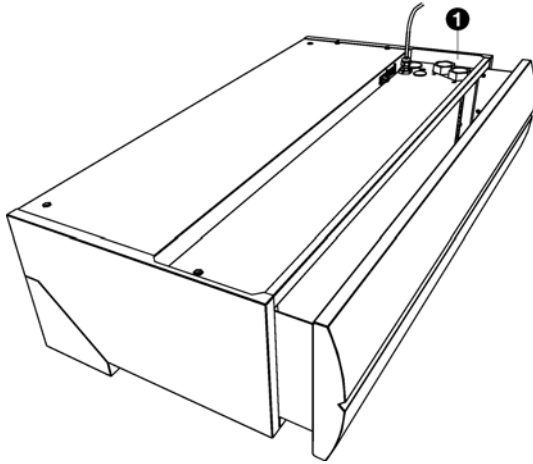
nl

2.5 Het toestel aansluiten op de CV-installatie

Zie ook:

6.2.2 "Het toestel openen", pagina 37

2.5.1 Bijzonderheden



Let op:

De aanvoer- en retourleiding van de CV-installatie moeten worden aangesloten op de juiste bijbehorende aansluitingen ❶. Op het toestel zijn de richtingen aangegeven met pijlen.

- Houdt de aansluitingen ❶ bij het aansluiten van de leidingen tegen met een tang.
- Biddle raadt aan om vlakbij het toestel in beide leidingen een afsluiter en een ontluchting op te nemen.

Toepassingsgrenzen bij toestellen met waterverwarming

Verwarmingsmedium	water met maximaal 20% glycol
Maximale wateraanvoertemperatuur	DF S-W, M-W: 90°C DF L-W: 70°C
Maximale luchtuitblaastemperatuur	DF S-W, M-W: 70°C DF L-W: 45°C
Maximale werkdruk	8 bar

nl

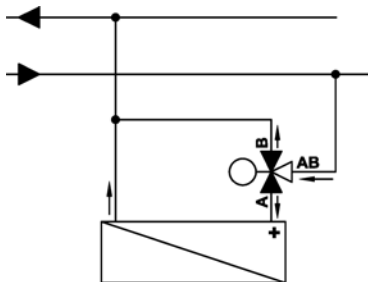
2.5.2 Vorstbeveiliging

Neem de volgende voorzorgsmaatregelen indien u het toestel installeert in een ruimte waar vorst kan optreden:

- Zorg voor een constante circulatie van het water op de juiste temperatuur;
- Voeg bij stilstand in de winterperiode maximaal 20% glycol aan het water toe;
- Of tap het systeem en het toestel af.

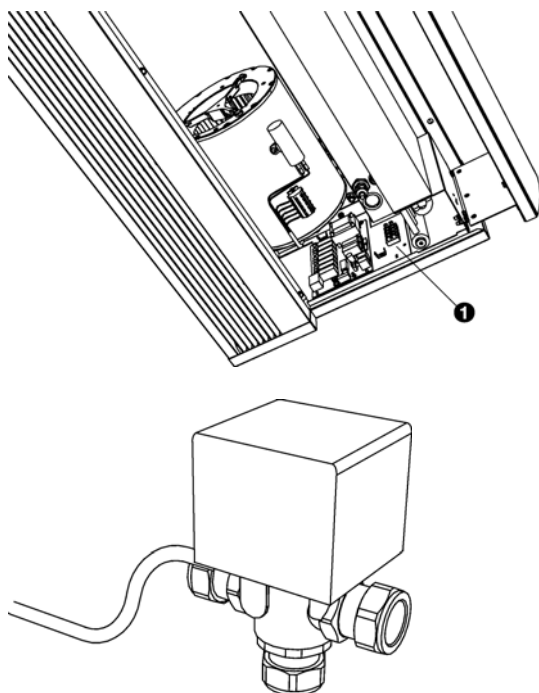
2.5.3 Waterzijdige regeling aansluiten

1. Open het toestel.
2. Sluit het toestel en het drieweg-ventiel aan op de CV-installatie volgens het hier afgebeelde schema.



Opmerking:

De diameter van de bypass-leiding van aansluiting B naar de retourleiding moet minstens 22 mm zijn.



3. Sluit het ventiel aan volgens het elektrisch schema op het klemmenblok ❶.
4. Zet het ventiel handmatig open met de hendel (positie 'MAN').
5. Vul en ontluicht het systeem.
6. Controleer de aansluitingen op lekkage.
7. Zet de hendel weer terug in de uitgangspositie (positie 'AUTO').

2.6 Netvoeding aansluiten

2.6.1 Bijzonderheden

Bij alle modellen:



Waarschuwing:
Het toestel moet geaard zijn.



Waarschuwing:
Het toestel moet aangesloten worden volgens de plaatselijk geldende eisen.

Bij modellen met waterverwarming en modellen zonder verwarming:

- Het toestel kan in de voeding worden geschakeld. Daartoe moet u een instelling verrichten in het bedieningspaneel.
- **Indien het toestel bij levering is voorzien van een netvoedingskabel met stekker:**
Zorg ervoor dat er een stopcontact (geaard) op niet meer dan 1.5 m vanaf de aansluitzijde van het toestel beschikbaar is.

- **Indien het toestel niet is voorzien van een netvoedingskabel:**

Het toestel wordt op de netvoeding aangesloten met een kabel (niet meegeleverd). De gegevens met betrekking tot de maximale belasting zijn aangegeven op het typeplaatje.

De aansluiting op de netvoeding moet onderbroken kunnen worden. Naar keuze kunt u de voedingskabel voorzien van een stekker, of op de netvoeding aansluiten via een werkschakelaar.

Bij modellen met elektrische verwarming:



Waarschuwing:
Schakel het toestel niet in de voeding.
Gebruik het bedieningspaneel.

- Het toestel wordt op de netvoeding aangesloten met een kabel (niet meegeleverd). De gegevens met betrekking tot de maximale belasting zijn aangegeven op het typeplaatje.
- Tussen het toestel en de netvoeding moet een werkschakelaar (niet meegeleverd) worden aangebracht. Deze schakelaar moet:
 - alpolig zijn;
 - een contactscheiding hebben van tenminste 3 mm;
 - maximaal 4 m van de aansluitzijde van het toestel geplaatst worden.

Zie ook:

1.3.3 "Typeplaatje", pagina 6

2.6.2 Zekeringswaarden



Waarschuwing:
Elk toestel moet afzonderlijk afgezekerd zijn volgens onderstaande tabel.

Zekeringswaarden

MAXIMUM AMPERAGE OP TYPEPLAATJE L1, L2 OF L3	MAXIMALE AFZEKERINGSWAARDE A
<= 10A	16A
<= 15A	20A
<= 20A	25A
<= 25A	35A

MAXIMUM AMPERAGE OP TYPEPLAATJE L1, L2 OF L3	MAXIMALE AFZEKERINGSWAARDE A
<= 35A	50A
<= 50A	63A
<= 65A	80A
<= 80A	100A
<= 102A	125A



Opmerking:

Alleen indien de totale stroomopname van meerdere toestellen kleiner is dan 10A mogen zij gezamenlijk afgezekerd worden.

2.6.3 Het toestel aansluiten

Alleen bij toestellen die niet zijn voorzien van een netsnoer met stekker:

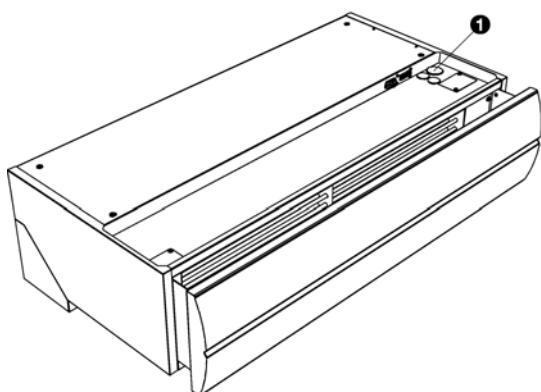


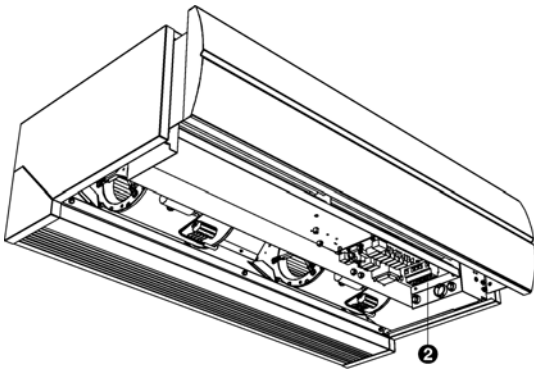
Waarschuwing:

Voer het aansluiten alleen uit als u gekwalificeerd bent om met krachtstroom te werken.

Verzekert u ervan dat de netvoedingsgroep waaraan u werkt, uitgeschakeld is.

1. Breng de werkschakelaar aan en sluit deze aan op de netvoeding.
2. Open het toestel.
3. Voer de voedingskabel door de wartel ❶.





4. Sluit de kabel aan op de voedingsklem ② in het toestel volgens het bedradingschema.
5. Sluit de voedingskabel aan op de werkschakelaar.



Let op:

Schakel de netvoeding nog niet in.

Zie ook:

6.2.2 "Het toestel openen", pagina 37

2.7 De bediening en externe regelingen installeren

2.7.1 Bijzonderheden over het bedieningspaneel

Plaatsing

- U kunt het bedieningspaneel bevestigen aan de muur of op een standaard elektriciteitsdoos.

Bekabeling



Opmerking:

Neem het volgende in acht, anders kunnen er storingen optreden:

- Houd de besturingskabels verwijderd van elektromagnetische velden en storingsbronnen, bijvoorbeeld hoogspanningskabels en TL-starters.
- Leg de besturingskabels gestrekt of rol ze biflair op.
- De besturingskabel tussen het bedieningspaneel en het aangesloten toestel mag niet meer dan 30 m lang zijn.

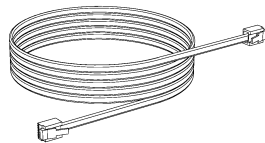
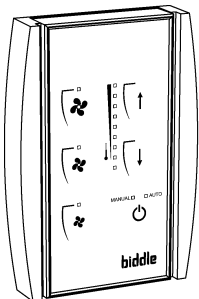


Opmerking:

Gebruik uitsluitend besturingskabels van Biddle (type RJ4). Standaard modulaire telefoonkabel is niet geschikt.

Zie ook:

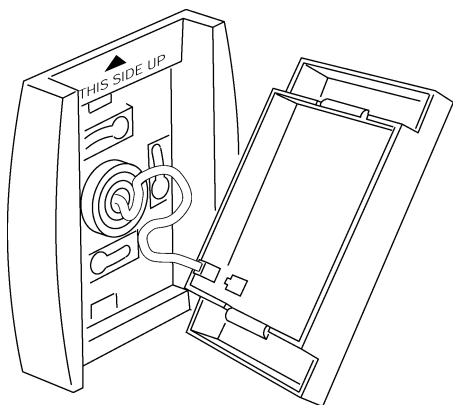
2.7.6 "Meerdere toestellen met één bedieningspaneel", pagina 21



2.7.2 Instellingen in het bedieningspaneel

Optioneel

Aan de binnenzijde van het bedieningspaneel bevindt zich een aantal DIP-switches. Hiermee kunt u instellingen aan de bediening verrichten.



Werking instellingen bedieningspaneel

NR.	POSITIE OFF (FABRIEKSINSTELLING)	POSITIE ON
1	toestel blijft uitgeschakeld na spanningsonderbreking	toestel werkt door op zelfde stand na spanningsonderbreking
2	ventilatoren werken altijd zolang toestel is ingeschakeld	ventilatoren werken niet indien geen verwarming nodig is
3	verwarming stopt indien ingestelde ruimtetemperatuur is bereikt	verwarming werkt altijd zolang toestel is ingeschakeld
4	instelling verwarming weergegeven met meerdere LED's	instelling verwarming weergegeven met één LED (niet van invloed op werking)

nl

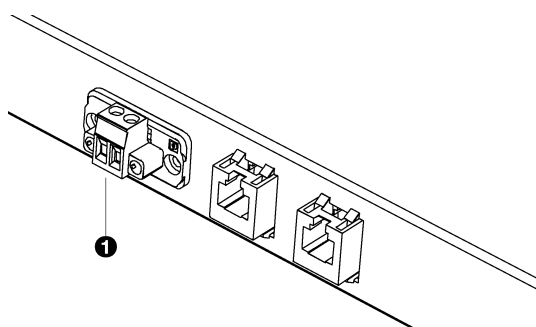
2.7.3 Ingang voor externe besturing

Op de ingang kunt u een deurschakelaar en/of een gebouwbeheerssysteem aansluiten.

- De aansluiting bevindt zich op de besturingsprint (connector INHIBIT). Deze aansluiting doorverbonden naar connector ❶ op de buitenzijde van het toestel.
- Bij levering is deze aansluiting voorzien van een brug.
- De ingang is geschikt voor potentiaalvrije schakelcontacten.

Werking van de ingang

contact gesloten (of met brug)	toestel werkt normaal
contact open	toestel blijft uitgeschakeld
met weerstand over contact (3,3 kΩ)	toestel werkt, maar verwarming blijft uitgeschakeld (zomerstand)



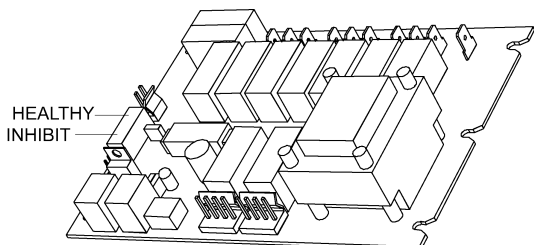
Zie ook:

2.7.5 "Instellingen in het toestel", pagina 20

2.7.4 Uitgang voor storingsmelding

Op de uitgang kunt u een gebouwbeheerssysteem aansluiten.

- De aansluiting bevindt zich op de besturingsprint (connector HEALTHY).



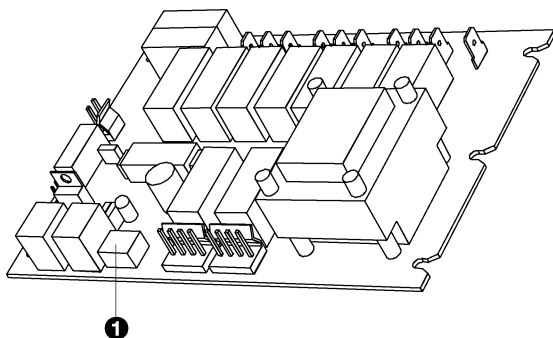
Werking van de uitgang

24 V DC	toestel werkt normaal
geen spanning	maximaalthermostaat heeft verwarming uitgeschakeld, of toestel krijgt geen spanning


2.7.5 Instellingen in het toestel

Optioneel, tenzij anders aangegeven

Op de besturingsprint in het toestel bevindt zich een aantal DIP-switches ❶. Hiermee kunt u instellingen aan het toestel verrichten.



Werking instellingen besturingsprint

NR.	POSITIE OFF (FABRIEKS-INSTELLING)	POSITIE ON
1	ventilatorstand en verwarmingsstand onafhankelijk instelbaar	hoge verwarmingsstand geblokkeerd bij ventilatorstanden laag en midden
2	ventilatoren draaien na uitschakelen 2 minuten na om af te koelen	 niet toegestaan bij elektrische verwarming ventilatoren stoppen direct bij uitschakelen
3	toestel werkt normaal	toestel werkt als master
4	alleen verwarming stopt bij activeren maximaalthermostaat	verwarming EN ventilatoren stoppen bij activeren maximaalthermostaat



nl

Werking van de master-instelling

Alleen indien meerdere toestellen zijn aangesloten op één bedieningspaneel

	<i>alle toestellen ingesteld als normaal</i>	<i>één toestel ingesteld als master</i>
<i>ingang voor externe besturing</i>	alleen aangesloten toestel reageert	alle toestellen volgen master
<i>automatische temperatuurregeling</i>	elk toestel wordt onafhankelijk geregeld	alle toestellen geregeld door master

2.7.6 Meerdere toestellen met één bedieningspaneel

- Op één bedieningspaneel kunnen maximaal 8 toestellen worden aangesloten.
- De toestellen worden onderling doorverbonden met Bidde-besturingskabels, op de aansluitingen  en .
- De totale lengte van de besturingskabels tussen de doorverbonden toestellen mag niet groter zijn dan 30 m.
- Stel één toestel naar keuze in als master. De volgorde van de aangesloten toestellen is hierbij niet van belang.
- Sluit het bedieningspaneel en de externe regelcomponenten aan op het master-toestel.



Opmerking:

Verwijder bij de overige toestellen NIET de brug op de ingang voor externe besturing.

Zie ook:

2.7.3 "Ingang voor externe besturing", pagina 19

2.7.5 "Instellingen in het toestel", pagina 20

Toestellen met twee besturingsprints

Alleen bij de volgende types: DF S-250-E, M-250-E, L-250-E

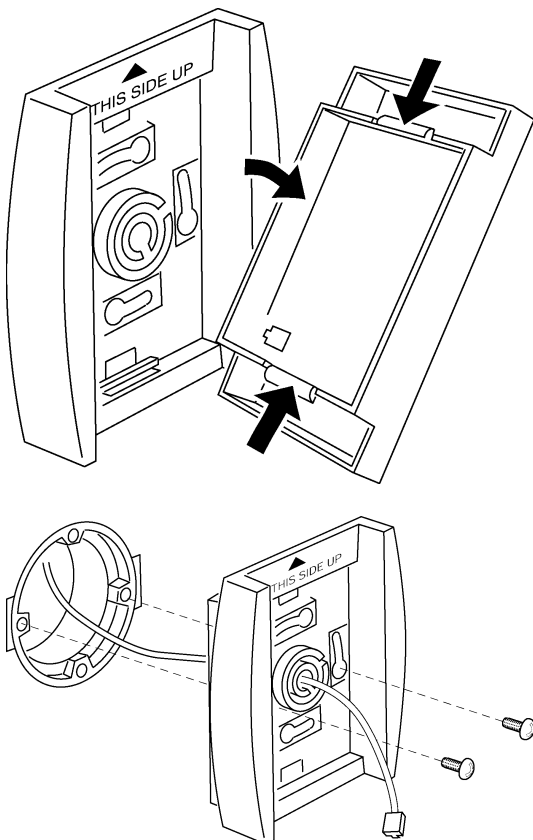
Deze toestellen hebben twee besturingsprints, die elk een deel van het toestel besturen. De besturingsprint aan de aansluitzijde is bij levering ingesteld als master.

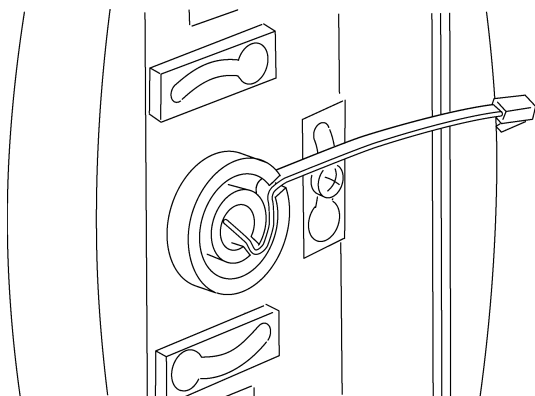
U kunt één of meerdere van deze toestellen in combinatie met andere toestellen aansluiten op één bedieningspaneel. Hierbij geldt echter het volgende:

- Een toestel met twee besturingsprints telt als twee toestellen.
- Een toestel met twee besturingsprints is altijd het master-toestel. De toestellen met één besturingsprint moeten worden ingesteld als normaal toestel.
- Indien meerdere toestellen met twee besturingsprints worden aangesloten, is één van deze toestellen het master-toestel. Bij alle overige toestellen moeten alle besturingsprints worden ingesteld als normaal toestel.
- De besturing en de externe regelcomponenten moeten altijd worden aangesloten op het master-toestel.

2.7.7 Bedieningspaneel bevestigen en aansluiten

1. Open het bedieningspaneel.
2. Voer de besturingskabel door een opening in de achterschaal.
3. Bevestig de achterschaal aan de wand.

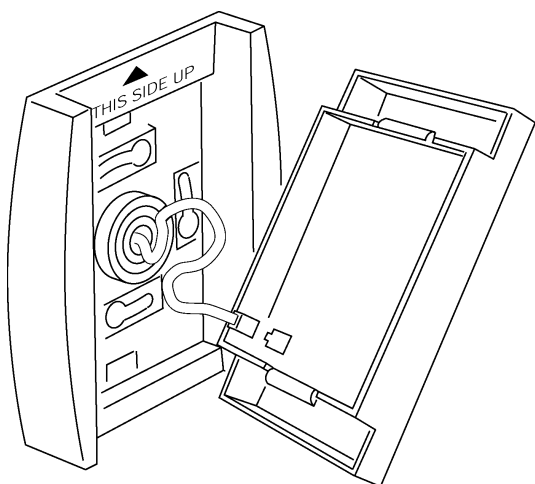




4. Zet de kabel vast in de daarvoor bestemde trekontlasting.

De kabel moet circa 9 cm uitsteken.

5. **Optioneel:**
Stel de DIP-switches in de voorschaal in.



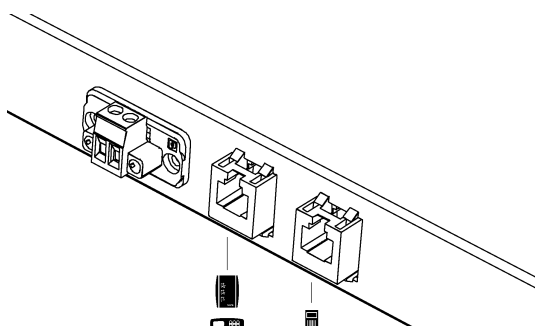
6. Koppel de connector van de besturingskabel aan de print.

7. Plaats de voorschaal terug op de achterschaal.



Zie ook:

2.7.2 "Instellingen in het bedieningspaneel", pagina 19

6.5 "Samenstelling van de Biddle-besturingskabel", pagina 40



2.7.8 De bediening aansluiten op het toestel

Het bedieningspaneel wordt aangesloten op één van de twee modulaire connectors op het toestel (aangegeven met de symbolen  en .

Beide aansluitingen zijn gelijkwaardig.

2.8 Het toestel afwerken

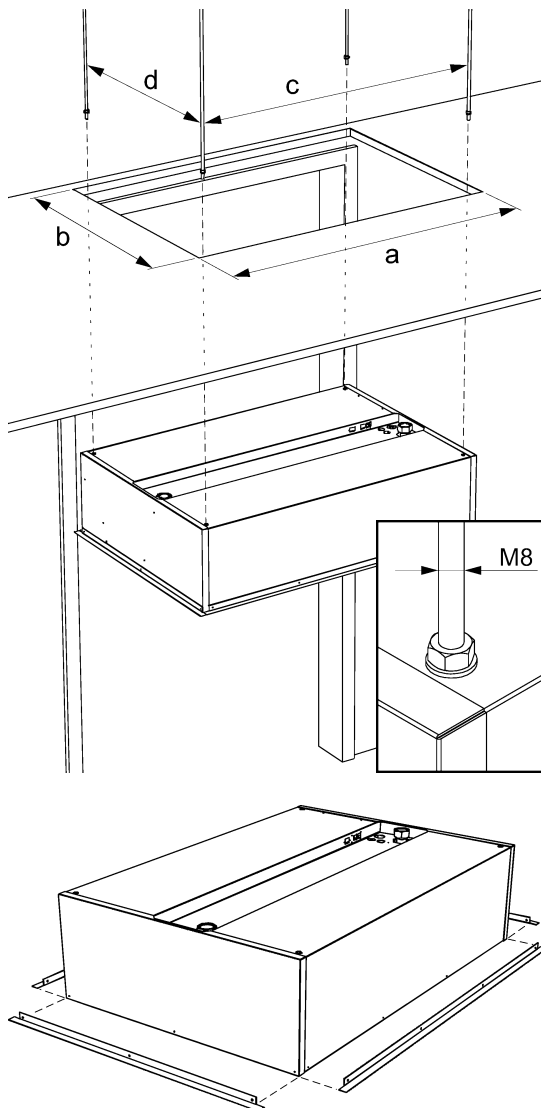
2.8.1 Rand afwerken

Alleen bij cassette-model type DF C:

1. Maak een gat in het plafond voor het toestel.

Maten voor gat en ophanging van cassettemodel

MAAT	TYPE	AFMETING
a	DF 100-C	1012 mm
	DF 150-C	1512 mm
	DF 200-C	2012 mm
	DF 250-C	2512 mm
b	alle DF C	705 mm
c	DF 100-C	937 mm
	DF 150-C	1437 mm
	DF 200-C	1937 mm
	DF 250-C	2437 mm
d	alle DF C	641 mm

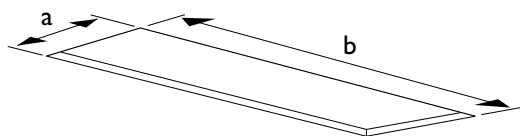


2. Bevestig de hoekprofielen met de meegeleverde schroeven langs de randen van het toestel.

2.8.2 Uitblaassectie bevestigen

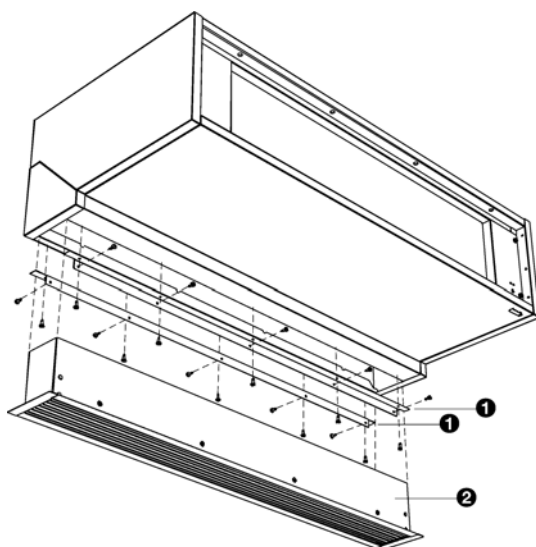
Alleen bij inbouw-modellen type DF R:

1. Maak een gat in het plafond voor de uitblaas.

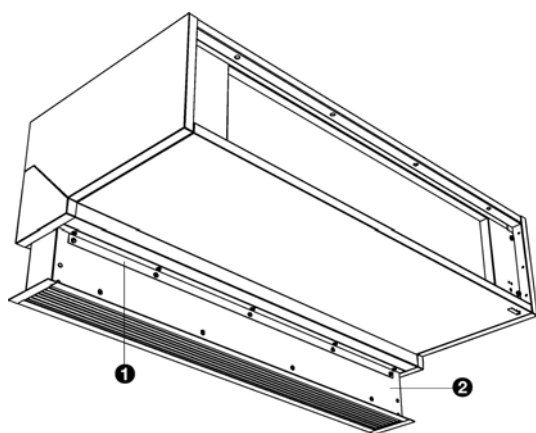


Maten gat voor uitblaassectie

MAAT	TYPE	AFMETING
a	R	90 mm
b	100-R	970 mm
	150-R	1470 mm
	200-R	1970 mm
	250-R	2470 mm



2. Bevestig de twee hoekprofielen ❶ met de meegeleverde schroeven aan het toestel, langs de randen van de uitblaasopening.
3. Schuif het telescopische uitblaasrooster ❷ in de uitblaasopening van het toestel tot de gewenste hoogte.



4. Bevestig de uitblaaskoker met de meegeleverde schroeven aan de hoekprofielen ❶.



Let op:

Voor een goede werking van het toestel is het noodzakelijk dat er in de koof of het plafond voldoende openingen zijn waardoor het toestel lucht kan aanzuigen.

2.9 Inschakelen en werking controleren

Bij alle modellen:

1. Sluit alle toestellen.
2. Controleer de volgende aansluitingen:
 - voeding;

- besturingskabel(s) tussen bedieningspaneel en toestel(len);
 - **Indien toegepast:**
externe regelcomponenten.
3. Schakel de netvoeding in en/of steek de stekker in het stopcontact bij alle aangesloten toestellen.
 4. Start het luchtgordijn met het bedieningspaneel.
 5. Controleer dat alle aangesloten toestellen lucht uitblazen, over de gehele breedte van elk toestel.

Bij modellen met waterverwarming:

1. Controleer of de warmtewisselaar en het regelventiel correct zijn aangesloten.
2. Verzeker u ervan dat de CV-installatie ingeschakeld is.
3. Schakel de verwarming in met het bedieningspaneel.
4. Voel of de uitgeblazen luchtstraal warm wordt bij alle aangesloten toestellen. Dit kan enige tijd duren.
5. Ontlucht indien nodig de warmtewisselaar.

Bij modellen met elektrische verwarming:

1. Schakel de verwarming in met het bedieningspaneel.
2. Voel of de uitgeblazen luchtstraal warm wordt bij alle aangesloten toestellen, over de gehele breedte van elk toestel.

3 . . Bediening

3.1 Algemeen

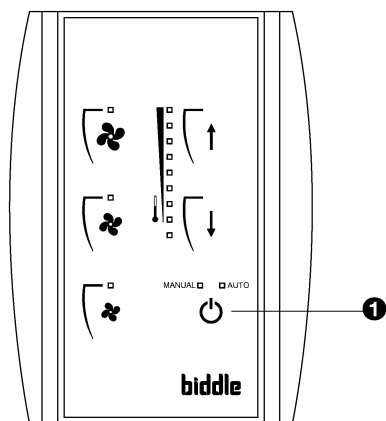
Alle functies voor het dagelijkse gebruik worden bediend met het bedieningspaneel. Hiermee kunt u:

- het luchtgordijn in- en uitschakelen
- de gewenste verwarmingscapaciteit regelen
- de gewenste ruimtetemperatuur regelen
- de verwarming in- en uitschakelen
- de sterkte van het luchtgordijn regelen

Indien meerdere toestellen zijn aangesloten op één bedieningspaneel:

De instellingen op het paneel zijn voor alle toestellen gelijk.

3.2 Starten en stoppen



Druk herhaaldelijk op toets **i** om het luchtgordijn te starten en te stoppen, en de gewenste temperatuurregeling te kiezen:

- Het luchtgordijn werkt in de handmatige stand: de LED **MANUAL** is aan.
- Het luchtgordijn werkt in de automatische stand: de LED **AUTO** is aan.
- Het luchtgordijn is gestopt: alle LED's zijn uit.



Opmerking:

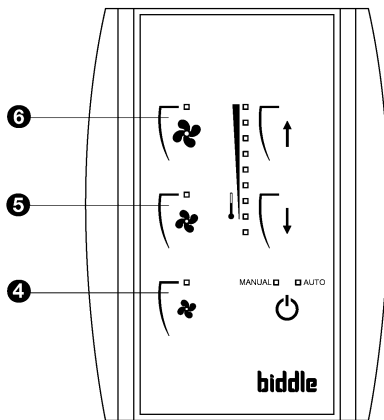
Het toestel zal na het stoppen nog enige tijd op een laag toerental blijven werken om af te koelen.

Zie ook:

3.4.1 "Handmatige temperatuurregeling", pagina 28

3.4.2 "Automatische temperatuurregeling", pagina 29

3.3 De sterkte van het luchtgordijn regelen



U kunt de sterkte van het luchtgordijn kiezen in 3 standen:

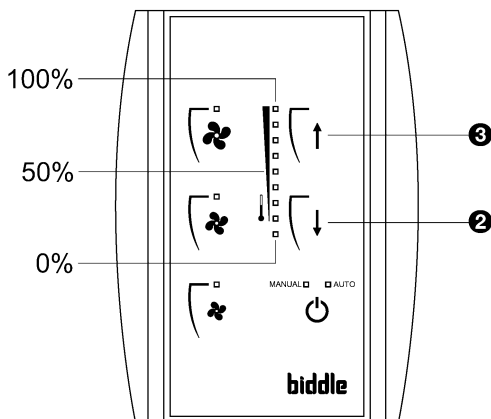
- toets ④: ventilatorstand laag
- toets ⑤: ventilatorstand midden
- toets ⑥: ventilatorstand hoog



Opmerking:

Om met een zo gering mogelijk energieverbruik een zo groot mogelijk scheidingseffect te verkrijgen, adviseert Biddle om de laagste sterkte te kiezen waarbij nog juist geen tocht ontstaat.

3.4 De verwarming regelen



3.4.1 Handmatige temperatuurregeling

In de handmatige stand kan de verwarming ingesteld worden op hele of gereduceerde capaciteit, of kan de verwarming uitgeschakeld worden.

- Druk op toets ② om de verwarming één stand lager te zetten.
- Druk op toets ③ om de verwarming één stand hoger te zetten.

Op het bedieningspaneel geven LED's de verwarmingsstand van het luchtgordijn aan.

Ruimtemperatuur bij verwarming



Let op:

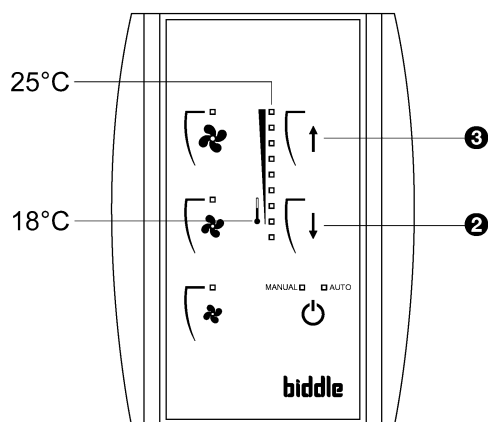
De verwarming mag niet werken wanneer de ruimtetemperatuur hoger is dan 25°C, anders kunnen er storingen optreden.

Bij handmatige temperatuurregeling moet u de verwarming handmatig uitschakelen.

Bij automatische temperatuurregeling wordt de verwarming automatisch uitgeschakeld.

Zie ook:

3.4.3 "De verwarming uitschakelen", pagina 29

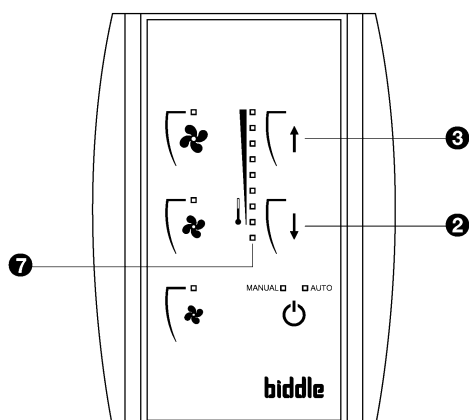


3.4.2 Automatische temperatuurregeling

In de automatische stand meet het toestel de luchtintrede-temperatuur en selecteert automatisch het noodzakelijke verwarmingsniveau om de lucht op het ingestelde niveau te brengen of te houden.

- Stel met de toetsen 2 en 3 de gewenste temperatuur in.

De LED's geven de ingestelde temperatuur weer van 18°C tot 25°C. Deze temperatuur wordt gemeten in de aanzuig van het toestel en kan iets afwijken van de werkelijke ruimtetemperatuur.



3.4.3 De verwarming uitschakelen

U kunt de verwarming uitschakelen om een klimaatscheiding te bewerkstelligen zonder de lucht te verwarmen, bijvoorbeeld als de lucht binnen gekoeld wordt en kouder is dan buiten.

Dit kan zowel in de handmatige als de automatische stand.

Om de verwarming uit te schakelen:

- Druk herhaaldelijk op toets 2 tot de blauwe LED 7 aan is.

Om de verwarming in te schakelen:

- Druk op toets 3: de blauwe LED gaat uit, en één of meerdere gele LED's gaan aan.

4. . Onderhoud

4.1 Het toestel reinigen

U kunt de buitenkant van het toestel schoonmaken met een vochtige doek en een huishoudschoonmaakmiddel. Gebruik geen oplosmiddelen.



Let op:

Zorg ervoor dat er geen water in het toestel loopt.

4.2 Periodiek onderhoud

Biddle raadt aan de volgende inspecties en onderhoudswerkzaamheden jaarlijks te laten uitvoeren door een installateur of andere technisch deskundige.

- Controleer of de warmtewisselaar of de elektrische verwarmingselementen schoon zijn. Neergeslagen stof kan een onaangename geur veroorzaken.
- Verwijder stof voorzichtig met een stofzuiger.
- Controleer de werking van de ventilatoren.

5 . . Storingen

5.1 Veiligheidsaanwijzingen



Gevaar:

Handelingen in het inwendige van het toestel mogen alleen uitgevoerd worden door hiervoor technisch gekwalificeerd personeel.



Waarschuwing:

Vóór u begint: lees de veiligheidsaanwijzingen.

Zie ook:

1.5 "Veiligheidsaanwijzingen", pagina 8

5.2 Eenvoudige problemen verhelpen

Als u een storing vermoedt, probeer dan eerst het probleem te verhelpen aan de hand van onderstaande tabel. Hiervoor hoeft u niet deskundig te zijn.

nl

Oplossingen voor eenvoudige problemen

PROBLEEM	WAARSCHIJNLIJKE OORZAAK	WAT TE DOEN
Het tocht.	Het luchtgordijn staat uit.	Schakel het luchtgordijn in.
	Het luchtgordijn staat in een te lage sterkte.	Schakel het luchtgordijn in een hogere sterkte.
	Het luchtgordijn staat in een te hoge sterkte.	Schakel het luchtgordijn in een lagere sterkte.
	De verwarming van het toestel is uitgeschakeld.	Schakel de verwarming in.
	De verwarming staat in een te lage stand.	Schakel de verwarming in een hogere stand.
Het is te warm.	De ruimteverwarming en het luchtgordijn produceren samen te veel warmte.	<ol style="list-style-type: none">1. Reduceer de ruimteverwarming.2. Schakel het toestel in een lagere sterkte.3. Schakel de verwarming in een lagere stand.

PROBLEEM	WAARSCHIJNLIJKE OORZAAK	WAT TE DOEN
Het is te koud.	De verwarming in de ruimte is onvoldoende.	<ol style="list-style-type: none"> 1. Verhoog de ruimteverwarming. 2. Schakel het toestel in een hogere stand. 3. Schakel de verwarming in een hogere stand.
Het is te lawaaiig.	Het luchtgordijn staat in de hoogste sterkte.	Schakel het toestel in een lagere sterkte.
Het toestel werkt niet en alle LED's op het bedieningspaneel zijn uit.	Het toestel staat uit.	Schakel het toestel in.
	Het toestel heeft geen voedingsspanning.	Controleer de netvoeding: <ul style="list-style-type: none"> • zit de stekker in het stopcontact? • is de werkschakelaar ingeschakeld? • is er spanning aanwezig?
Het luchtgordijn is uitgeschakeld maar werkt toch.	Het toestel koelt automatisch af.	Dit is geen storing. Het toestel zal normaal gesproken binnen 2 minuten automatisch stoppen.

Zie ook:

3.2 "Starten en stoppen", pagina 27

3.3 "De sterkte van het luchtgordijn regelen", pagina 28

3.4 "De verwarming regelen", pagina 28





nl



5.3 Storingen verhelpen


Indien u een storing vermoedt:

1. Ga na of het probleem op eenvoudige wijze verholpen kan worden.
2. Probeer het probleem op te lossen aan de hand van onderstaande tabel. Hiervoor is technische deskundigheid noodzakelijk.
3. Indien u heeft vastgesteld dat er een storing is, en het voorgaande geen oplossing biedt, neem dan contact op met de leverancier.

Oplossingen bij storingen (alleen voor technisch gekwalificeerd personeel)

PROBLEEM	MOGELIJKE OORZAAK	WAT TE DOEN
Het bedieningspaneel werkt normaal, maar het toestel reageert niet.	De ventilatoren krijgen geen spanning.	<ol style="list-style-type: none"> 1. Controleer de zekering op de besturingsprint. 2. Controleer de bedrading tussen de besturingsprint en de ventilatoren.
	De verbinding tussen het bedieningspaneel en de besturingsprint is niet goed.	<ol style="list-style-type: none"> 1. Controleer de besturingskabel. 2. Controleer de bedrading tussen de connectors  en  en de besturingsprint in het toestel.
	Het contact op de ingang voor externe regelingen is open.	<p>Indien geen externe regeling is aangesloten: Controleer de brug op de ingang.</p> <ol style="list-style-type: none"> 3. Indien een externe regeling aanwezig is (deurcontactschakelaar of BMS): Controleer de werking van de regelcomponent. 4. Controleer de bedrading en de aansluiting van de regelcomponent op de ingang. 5. Controleer de bedrading tussen de ingang en de besturingsprint (connector INHIBIT).
Het toestel werkt niet en de LED's op het bedieningspaneel zijn uit.	Het toestel krijgt geen spanning.	Controleer de aansluitingen, bedrading en zekeringen van de voeding.
	De verbinding tussen het bedieningspaneel en de besturingsprint is niet goed.	<ol style="list-style-type: none"> 1. Controleer de besturingskabel. 2. Controleer de bedrading tussen de connectors  en  en de besturingsprint in het toestel.
	De besturingsprint werkt niet	<ol style="list-style-type: none"> 1. Controleer zekering op de besturingsprint. 2. Controleer de voedingskabel. 3. Vervang de besturingsprint.
	Het bedieningspaneel is defect.	Controleer het bedieningspaneel, door het op een ander toestel aan te sluiten. Vervang het bedieningspaneel als het niet werkt.
Eén ventilator werkt niet.	De ventilator krijgt geen spanning of is defect.	<ol style="list-style-type: none"> 1. Controleer de bedrading van de ventilator. 2. Vervang de ventilator.

PROBLEEM	MOGELIJKE OORZAAK	WAT TE DOEN
De ventilatoren werken niet in een bepaalde stand.	De aansluiting is niet goed op de betreffende stand.	Controleer de bedrading van de ventilatoren.
Niet alle aangesloten toestellen werken (of slechts gedeeltelijk).	Het bedieningspaneel heeft geen communicatie met één of meerdere aangesloten toestel (of met een besturingsprint in een toestel met twee prints).	<ol style="list-style-type: none"> 1. Controleer of alle aangesloten toestellen zijn voorzien van netvoeding. 2. Controleer de besturingskabels: <ul style="list-style-type: none"> • zijn ze juist aangesloten en breukvrij? • zijn ze gestrekt gelegd of biflair opgerold? • zijn ze afgeschermd van magnetische velden? 3. Controleer zekeringen op de besturingsprint(s) in alle aangesloten toestellen. 4. Controleer de bedrading tussen de connectors  en  en de besturingsprint.(s)
<p>Indien meerdere toestellen zijn aangesloten op één bedieningspaneel:</p> <p>De toestellen (of een deel van een toestel) reageren niet gelijk op de externe regeling (deurcontactschakelaar of BMS).</p>	Het master-toestel (of de masterbesturingsprint in een toestel met twee prints) is niet juist ingesteld.	<p>Controleer dat het toestel waarop de externe regeling is aangesloten als master is ingesteld.</p> <p>Bij toestellen met twee besturingsprints:</p> <p>Controleer dat de print aan de aansluitzijde als master is ingesteld.</p>
	Het contact op de ingang voor externe regelingen is open.	<p>Controleer de brug op de ingang van de toestellen die niet zijn aangesloten op de externe regeling.</p> <p>Bij toestellen met twee besturingsprints:</p> <p>Controleer de brug op de secundaire print.</p>
Het toestel blaast koude lucht.	<p>Bij toestellen met waterverwarming:</p> <p>Het toestel krijgt geen warm water.</p>	<ol style="list-style-type: none"> 1. Controleer de CV-installatie. 2. Controleer of het ventiel warm water doorlaat. 3. Controleer de bedrading en connectors van de ventiel aandrijving en de aanzuigtemperatuursensor. 4. Neem de aandrijving van het ventiel en controleer de binnenzijde op mechanische werking en gebreken.

PROBLEEM	MOGELIJKE OORZAAK	WAT TE DOEN
Het toestel (of een deel daarvan) blaast koude lucht. De LED's op het bedieningspaneel knipperen.	<p>Bij toestellen met elektrische verwarming: De maximaalthermostaat heeft het toestel (of een deel ervan) uitgeschakeld: dit is een beveiliging tegen oververhitting.</p> <p> Dit kan wijzen op een ernstig defect, dat gevaar kan opleveren.</p> <p>Deze storing kan ook optreden als het toestel korte tijd spanningsloos is geweest.</p>	<ol style="list-style-type: none"> 1. Controleer en reset de maximaalthermostaat. 2. Controleer de ventilatoren. Als één of meerdere ventilatoren niet werken, controleer dan: <ul style="list-style-type: none"> • de bedrading op de ventilator; • de aansluitingen op de besturingsprint; • de zekeringen op de besturingsprint. 3. Als deze goed zijn: vervang de ventilator.
Het toestel blaast niet warm genoeg.	<p>Bij toestellen met waterverwarming: De aangevoerde watertemperatuur is te laag.</p>	Verhoog de watertemperatuur van de CV-installatie.
	<p>Bij toestellen met elektrische verwarming: Eén of meer fasen van de voeding zijn uitgevallen.</p>	Controleer de zekeringen van de voeding en de elektrische aansluitingen.
Het toestel blijft warm blazen.	<p>Bij toestellen met waterverwarming: Het ventiel is handmatig open gezet.</p>	Zet de hendel op het ventiel in stand 'AUTO'.
Het toestel blaast altijd koude lucht in de automatische stand.	De temperatuursensor werkt niet.	<ol style="list-style-type: none"> 1. Controleer aansluiting J3 op de besturingsprint. 2. Vervang de sensor.
<p>Indien meerdere toestellen zijn aangesloten op één bedieningspaneel: De toestellen verwarmen ongelijk in de automatische stand.</p>	De temperatuur wordt in elk toestel onafhankelijk geregeld.	Stel één toestel in als master.

Zie ook:

- 2.7.2 "Instellingen in het bedieningspaneel", pagina 19
- 2.7.3 "Ingang voor externe besturing", pagina 19
- 2.7.5 "Instellingen in het toestel", pagina 20
- 2.7.6 "Meerdere toestellen met één bedieningspaneel", pagina 21
- 6.3 "Zekeringen", pagina 39
- 6.4 "Maximaalthermostaat", pagina 39

6. . Service

6.1 Veiligheidsaanwijzingen



Waarschuwing:
Servicewerkzaamheden mogen alleen worden uitgevoerd door technisch gekwalificeerd personeel.



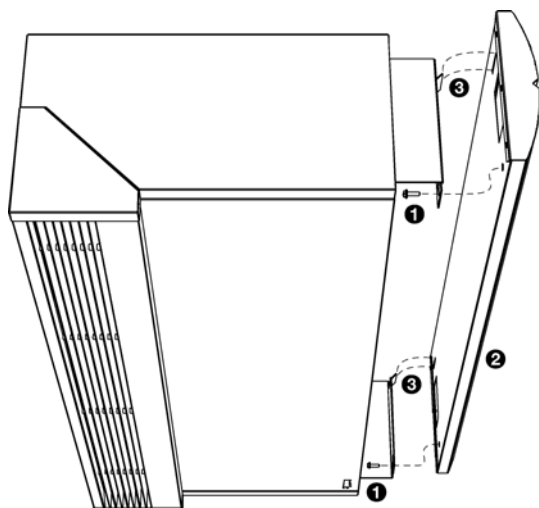
Waarschuwing:
Vóór u begint: lees de veiligheidsaanwijzingen.

Zie ook:

1.5 "Veiligheidsaanwijzingen", pagina 8

6.2 Toegang

nl



6.2.1 Frontpaneel verwijderen

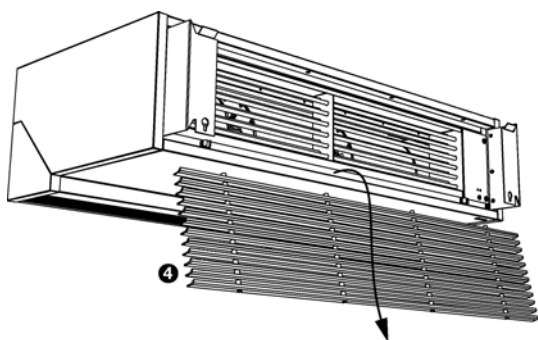
Alleen bij vrijhangende modellen:

1. Verwijder de borgbouten ❶ uit het frontpaneel ❷.
2. Neem het frontpaneel ❷ van de ophanghaken ❸.

6.2.2 Het toestel openen

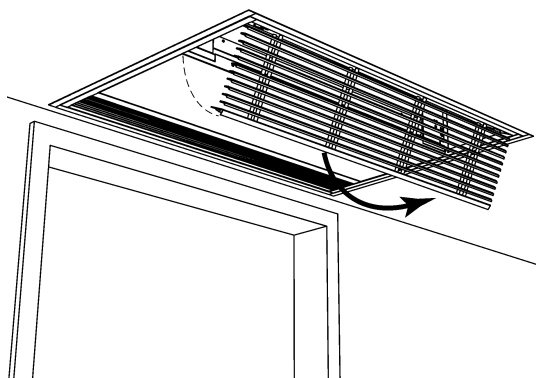
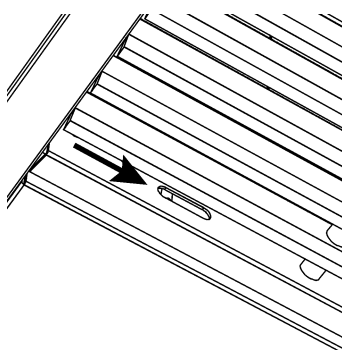
Bij vrijhangende modellen en inbouwmodellen met elektrische verwarming (type DF E-F, E-R) en zonder verwarming (type DF A-F, A-R):

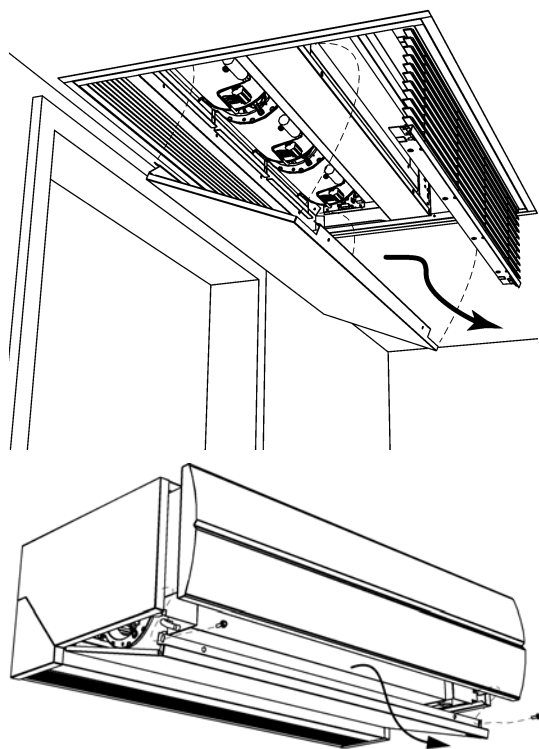
1. Verwijder indien nodig het frontpaneel.
2. Verwijder het aanzuigrooster ④.



Bij cassettemodellen (type DF C):

1. Duw de grendels van het aanzuigrooster aan de linker- en de rechterzijde van het toestel naar elkaar toe. Gebruik hiervoor een schroevendraaier.
2. Draai het aanzuigrooster open, en laat het hangen.
3. Neem desgewenst het aanzuigrooster uit, door de grendels in de andere zijde van het rooster te openen.



**Bij alle modellen:**

1. Verwijder de schroeven in de rand van het paneel.
2. Trek het paneel iets naar voren, en neem het weg.

**Let op:**

Het paneel komt geheel los zodra u het naar voren trekt: zorg ervoor dat het niet valt.

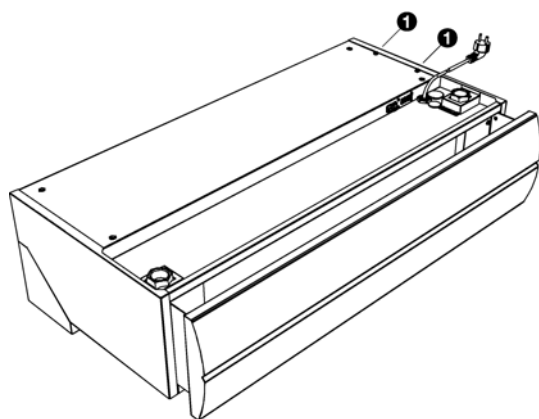
nl

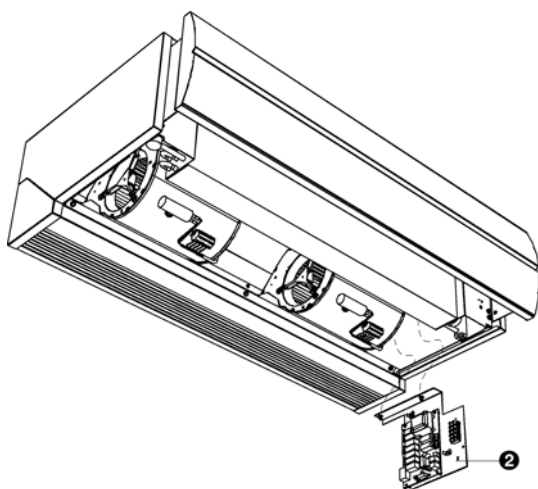
6.2.3 De besturingsprint uitnemen**Bij alle toestellen:**

1. Open het toestel.

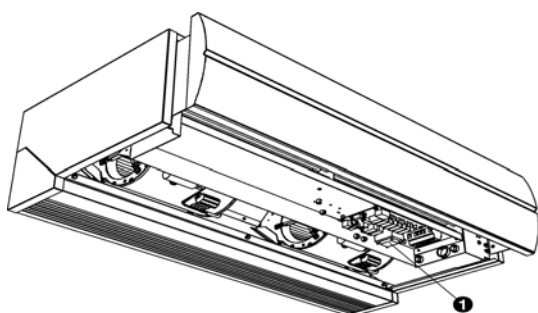
Bij toestellen met waterverwarming en toestellen zonder verwarming:

1. Verwijder de schroeven ❶ aan de bovenzijde van het toestel.





2. Neem de besturingsprint ② uit.
3. Neem alle met het toestel verbonden connectors en aarde-verbindingen los van de besturingsprint.



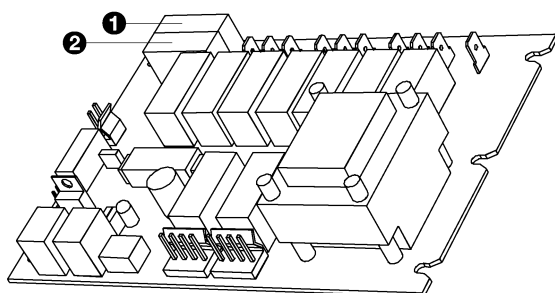
Bij toestellen met elektrische verwarming:

1. Neem alle met het toestel verbonden connectors en aarde-verbindingen los van de besturingsprint ①.
2. Neem de besturingsprint uit.

Zie ook:

6.2.2 "Het toestel openen", pagina 37

6.3 Zekeringen



De besturingsprint in het toestel heeft twee zekeringen ① en ②. De waarden zijn aangegeven op de print.

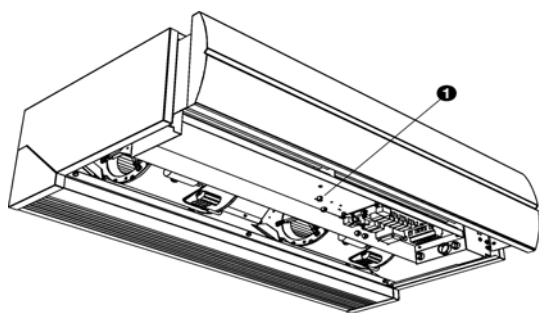
6.4 Maximaalthermostaat

Alleen bij modellen met elektrische verwarming:

Het toestel is voorzien van een maximaalthermostaat als beveiliging tegen oververhitting.

Bij de volgende types: DF S-250-E, M-250-E, L-250-E

Deze toestellen hebben twee maximaalthermostaten. Deze beveiligen elk een deel van het toestel, en kunnen onafhankelijk van elkaar in werking treden.



6.4.1 De maximaalthermostaat resetten

1. Schakel het toestel uit.
2. Open het toestel.
3. Druk de stift van de maximaalthermostaat ❶ terug.
4. Controleer de aansluitingen van het toestel.
5. Sluit het toestel.
6. Controleer de werking van de ventilatoren.

6.5 Samenstelling van de Biddle-besturingskabel

De besturingskabel voor het regelsysteem is samengesteld als volgt:

- De connectors zijn van het type 4P4C.
- De aansluitingen zijn 'recht': aan beide uiteinden van de kabel is de ader op dezelfde pin aangesloten.

Copyright en Handelsmerken

Alle informatie en tekeningen in deze handleiding zijn eigendom van Biddle en mogen zonder voorafgaande schriftelijke toestemming van Biddle niet worden gebruikt (anders dan voor de bediening van het toestel), gefotokopieerd, verveelvoudigd, vertaald en/of aan derden ter kennis gebracht.

De naam Biddle is een geregistreerd handelsmerk van Biddle bv.

Garantie en aansprakelijkheid

Voor garantie- en aansprakelijkheidsbepalingen wordt verwezen naar de verkoop- en leveringsvoorwaarden.

Biddle sluit te allen tijde gevolgschade uit.

Aansprakelijkheid handleiding

Hoewel grote zorg is besteed aan het waarborgen van correcte en waar nodig, volledige beschrijving van de relevante onderdelen, wijst Biddle alle aansprakelijkheid voor schade als gevolg van onjuistheden en/of onvolkomenheden in deze handleiding van de hand.

Biddle behoudt zich het recht voor de specificaties zoals vermeld in deze handleiding te wijzigen.

Mocht u toch fouten of onduidelijkheden in de handleiding ontdekken, dan vernemen wij dat graag van u. Het helpt ons de documentatie verder te verbeteren.

nl

Voor meer informatie

Indien u opmerkingen of vragen heeft die betrekking hebben op dit product, aarzelt u dan niet contact op te nemen met Biddle.

Adres voor Nederland:

Biddle bv

Postbus 15
9288 ZG Kootstertille

tel: 0512 33 55 55

fax: 0512 33 14 24

e-mail: info@biddle.nl

internet: www.biddle.nl

Adres voor België:

Biddle nv

Battelsesteenweg 455 B
2800 Mechelen

tel: 015 28 76 76

fax: 015 28 76 77

e-mail: biddle@biddle.be

internet: www.biddle.be