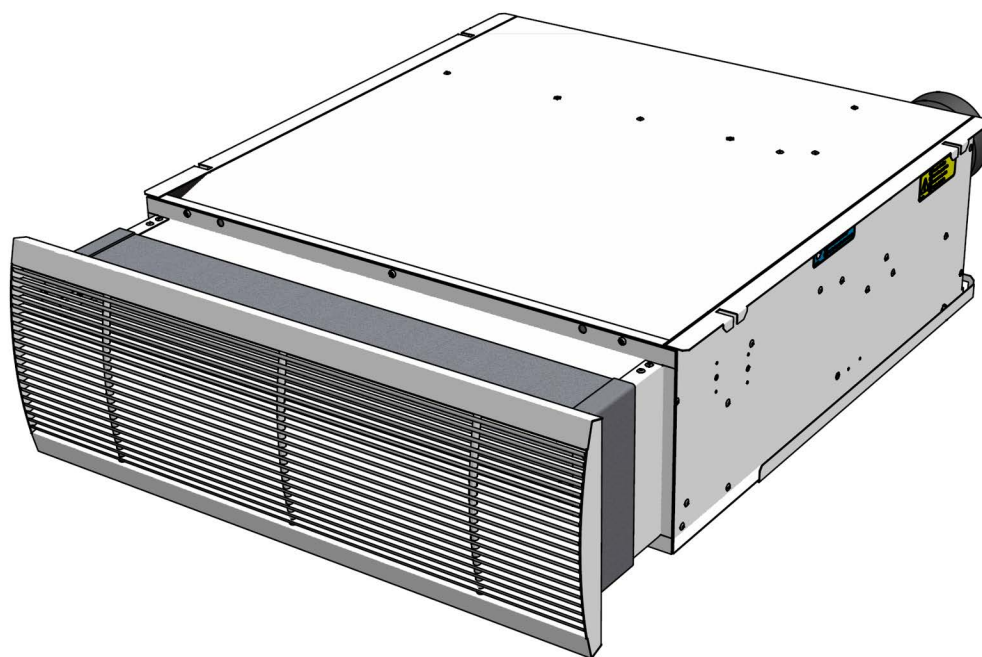


Handleiding Hoteltoestel

Model DecoQT



Versie 1.0
Originele handleiding

Nederlands



Biddle

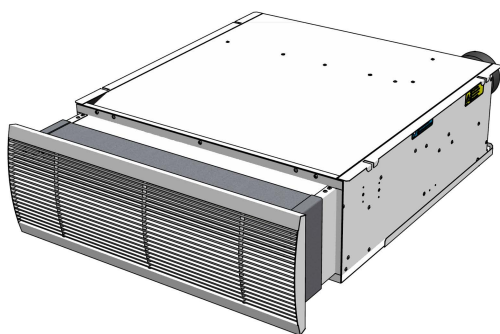
● ● Inhoudsopgave

1	Inleiding	3
	1.1 Over deze handleiding	3
	1.2 Hoe leest u deze handleiding	3
	1.3 Over het toestel	5
	1.4 Veiligheidsvoorschriften	7
2	Installatie	9
	2.1 Veiligheidsvoorschriften	9
	2.2 Controle bij aflevering	9
	2.3 Algemene werkwijze	9
	2.4 Het toestel ophangen	10
	2.5 Het toestel aansluiten	12
	2.6 Condensafvoer aansluiten	14
	2.7 Aansluiting voor ventilatielucht	16
	2.8 De besturing aansluiten	16
	2.9 Het toestel aansluiten op de netvoeding	19
	2.10 Het toestel afwerken	20
	2.11 Inschakelen en werking controleren	21
nl 3	Onderhoud	23
	3.1 Het filter vervangen of reinigen	23
	3.2 Het toestel reinigen	23
	3.3 Periodiek onderhoud	24
	3.4 De lekbak en condenspomp reinigen	24
4	Storingen	25
	4.1 Veiligheidsvoorschriften	25
	4.2 Storingen verhelpen	25
5	Service	26
	5.1 Veiligheidsvoorschriften	26
	5.2 Toegang tot het inwendige van het toestel	26
	5.3 De warmtewisselaar aftappen	27
	5.4 De warmtewisselaar ontlichten	27
6	Demontage	28
7	Adressen	29

I Inleiding

I.1 Over deze handleiding

Deze handleiding beschrijft de installatie en het onderhoud van ventilatorconvector model DecoQT. Ook worden aanwijzingen en informatie gegeven ten behoeve van servicewerkzaamheden.



nl

I.2 Hoe leest u deze handleiding

I.2.1 Aanduidingen in de handleiding

In de handleiding worden de volgende symbolen gebruikt:



Opmerking:

Wijst u op een belangrijk deel in de tekst.



Let op:

Als u de procedure of handeling niet correct uitvoert, kunt u schade aan het toestel veroorzaken.

Volg de aanwijzingen strikt op.



Waarschuwing:

Als u de procedure of handeling niet correct uitvoert, kunt u lichamelijk letsel en/of schade veroorzaken.

Volg de aanwijzingen strikt op.

**Gevaar:**

Wordt gebruikt voor handelingen die niet toegestaan zijn.

Negeren van dit verbod kan leiden tot ernstige schade of ongevallen met lichamelijk letsel.

1.2.2 Pictogrammen op het toestel en in de handleiding

Onderstaande pictogrammen wijzen op mogelijke risico's of gevaren. Dezelfde pictogrammen zijn op het toestel aangebracht.

PICTOGRAM	OMSCHRIJVING
	<p>U komt in een deel van het toestel met onderdelen die onder spanning staan.</p> <p>Alléén toegankelijk voor gekwalificeerd onderhoudspersoneel.</p> <p>Voorzichtigheid is geboden.</p>
	<p>Dit oppervlak of onderdeel kan heet zijn. Kans op brandwonden bij aanraking.</p>

1.2.3 Bijbehorende documentatie

Naast deze handleiding wordt de volgende documentatie geleverd bij het toestel:

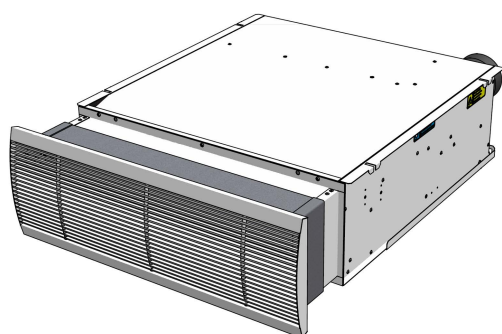
- bedradingschema ten behoeve van installatie en service.
- tabel met technische gegevens
- grafiek met ventilatorinstellingen

I.3 Over het toestel

I.3.1 Toepassingen

Algemeen

De ventilatorconvector model DecoQT is bedoeld voor het koelen en verwarmen van een ruimte, zoals hotelkamers. Het toestel wordt ingebouwd in een nis, waarbij het gecombineerde aanzuig- en uitblaasrooster in de wand geplaatst wordt.



Andere uitvoeringen en beoogd gebruik



Waarschuwing:

Andere dan de hierboven beschreven toepassingen gelden als niet-beoogd gebruik. Biddie is niet aansprakelijk voor schade als gevolg van niet-beoogd gebruik. Tot beoogd gebruik behoort ook het in acht nemen van de aanwijzingen in deze handleiding.

I.3.2 Typeaanduiding

Onderstaande tabel geeft een overzicht van de leverbare modellen van het toestel en de bijbehorende typeaanduidingen. Gecombineerd vormen de typeaanduidingen de typecode, bijvoorbeeld: DecoQT-70-H5-R-Basic



Opmerking:

Voor de afbeeldingen in deze handleiding wordt één type toestel als algemeen voorbeeld gebruikt. Het uiterlijk van uw toestel kan hiervan afwijken, maar de werking is gelijk, tenzij anders aangegeven.



Verklaring van de typecode

DEEL TYPECODE	AANDUIDING	BETEKENIS
productreeks	DecoQT	
breedte	70, 100	Breedte van het toestel in cm
batterijtype	H5	tweepijps waterverwarming en -koeling (change-over)
	HIC4	vierpijps waterverwarming en -koeling
model	R	inbouwmodel

DEEL TYPECODE	AANDUIDING	BETEKENIS
regeling	Basic	basisregeling
	<...>	Klantspecifieke regeling

I.3.3 Typeplaatje

Het typeplaatje bevindt zich op de achterkant van het toestel.

 Biddle bv Markovei 4 NL-9288 HA Kootsterlille Made in the Netherlands 	Type	XX XX-XX-XX	
	Code	xxx	U xxx V xN~ xx Hz
	N°	xxxxxx/x-x xx-xx	I _{max} L1 xxx A
			I _{max} L2 -
	M	xx kg	I _{max} L3 -
	Medium	XXXX	P _{motor} xxx kW
	P _{max} xxxx kPa	P _{heating} -	

Aanduidingen op het typeplaatje

AANDUIDING	BETEKENIS
Type	volledige typecode van toestel
N°	serienummer, productieweek en -jaar
M	gewicht van toestel
Medium	medium
P _{max}	maximaal toelaatbare bedrijfsdruk
U	aansluitspanning
I _{max}	maximale stroomsterkte
P _{motor}	maximaal opgenomen vermogen door ventilatoren

I.3.4 Toepassingsbereik

Toepassingsgrenzen bij alle modellen

Omgevingscondities	Minimumtemperatuur	5 °C
	Maximumtemperatuur bij koelen	35 °C
	Maximumtemperatuur bij verwarmen	30 °C
	Relatieve luchtvochtigheid	20% - 95%, niet condenserend
Aansluitspanning		zie typeplaatje
Vermogen		zie typeplaatje
Maximale uitblaasttemperatuur		50 °C
Maximale bedrijfsdruk		zie typeplaatje
Maximale watertemperaturen	H5	60 °C
	H1C4	60 °C



Opmerking:

Raadpleeg Biddle indien u een toestel wilt aansluiten op een systeem met hogere watertemperaturen en/of hogere druk.

**Waarschuwing:**

Het toestel mag niet toegepast worden in explosiegevaarlijke omgevingen.

Biddle is niet aansprakelijk voor schade veroorzaakt door toepassing in deze situaties.

I.3.5 CE- (en UKCA-)verklaring

Het toestel voldoet aan de geldende CE-normen. Voor de Britse markt voldoet het toestel ook aan de geldende UKCA-normen. De conformiteitsverklaring(en) is/zijn te vinden op de website.

I.3.6 Aanpassingen en wijzigingen

Zonder onze toestemming mogen er geen aanpassingen of wijzigingen aan het toestel worden gedaan die de veiligheid kunnen beïnvloeden. Bij aanpassingen of wijzigingen vervalt de CE-verklaring (en de UKCA-verklaring, indien van toepassing).

I.4 Veiligheidsvoorschriften

nl

I.4.1 Veiligheid bij het gebruik**Waarschuwing:**

Steek geen voorwerpen in de aanzuig- en uitblaasopeningen.

**Waarschuwing:**

Blokkeer de aanzuig- en uitblaasopeningen niet.

**Waarschuwing:**

Tijdens gebruik wordt de bovenkant van het toestel heet.

**Let op:**

In uitzonderlijke situaties kan er water uit het toestel lopen. Plaats daarom niets onder het toestel dat hierdoor beschadigd kan raken.



I.4.2 Veiligheidskwesties met betrekking tot installatie, onderhoud en servicewerkzaamheden

**Gevaar:**

Het toestel mag alleen door gekwalificeerd technisch personeel geopend worden.

**Waarschuwing:**

Doe het volgende vóór u het toestel opent:



1. Schakel het toestel uit .
2. Wacht tot de ventilatoren gestopt zijn.

**Gevaar:**

De ventilatoren kunnen nadraaien.

3. Laat het toestel afkoelen.

**Let op:**

De warmtewisselaar en heet worden.



4. Onderbreek de stroomtoevoer (zet de werkschakelaar om).
5. **Bij modellen met waterverwarming:**
isoleer de wateraansluitingen.

**Waarschuwing:**

De lamellen van de warmtewisselaar zijn scherp.

2 Installatie

2.1 Veiligheidsvoorschriften



Waarschuwing:

Installatiewerkzaamheden mogen alleen worden uitgevoerd door hiervoor technisch gekwalificeerd personeel.



Waarschuwing:

Vóór u begint met de installatie: lees de veiligheidsvoorschriften.

2.2 Controle bij aflevering

- Controleer het toestel en de verpakking om na te gaan of ze in goede staat zijn afgeleverd. Meld eventuele transportschade direct bij de leverancier en, indien mogelijk, direct bij de chauffeur.
- Verzekert u ervan dat alle onderdelen aanwezig zijn. Meld eventuele gebreken direct bij de leverancier.

nl

2.3 Algemene werkwijze

2.3.1 Volgorde van handelingen



Opmerking:

Bescherm het toestel tijdens de installatie tegen beschadigingen en inval van stof, cement etc. Gebruik hiervoor bijvoorbeeld de verpakking.

Biddle beveelt bij het installeren van het toestel de volgende werkwijze aan:

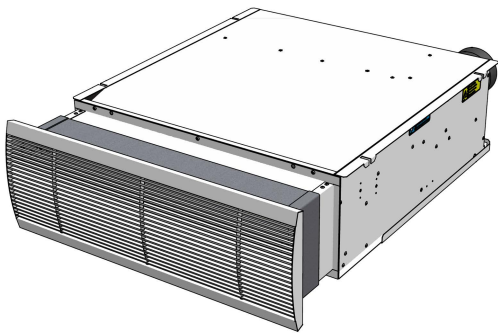
1. Maak een opening in de muur voor het aanzuig- en uitblaaskanaal.
2. Hang het toestel op.
3. Sluit het toestel aan op de cv- en koudwaterinstallatie.
4. Bij koeling: Sluit de condensafvoer aan.

5. Installeer de bediening en regeling.
6. Sluit het toestel aan op de netvoeding.
7. Sluit het rooster aan op het kanaal en werk het toestel en plafond af.
8. Schakel de netvoeding in en controleer de werking van het toestel.

2.4 Het toestel ophangen

2.4.1 De plaats van het toestel bepalen

Het toestel dient boven een verlaagd plafond gemonteerd te worden, waarbij het aanzuig- en uitblaaskanaal door een wand wordt gevoerd.



Waarschuwing:

Verzekert u ervan dat de constructie waaraan het toestel opgehangen gaat worden het gewicht van het toestel kan dragen. Het gewicht is aangegeven op het typeplaatje.

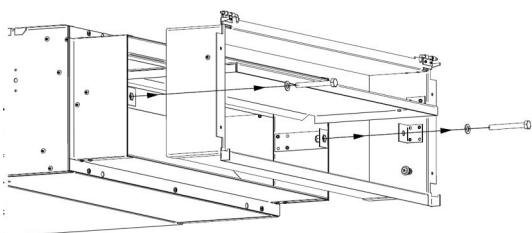


Let op:

De onderkant en achterkant van het toestel moeten na installatie bereikbaar blijven via een inspectieluik in het plafond.

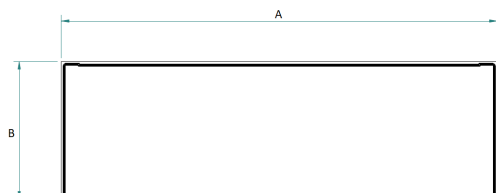
2.4.2 Voorbereidende werkzaamheden

1. Verwijder de verpakking van het toestel
2. Neem het rooster uit de afzonderlijke doos.
3. Verwijder het telescopische deel van het aanzuig- en uitblaaskanaal van het toestel.



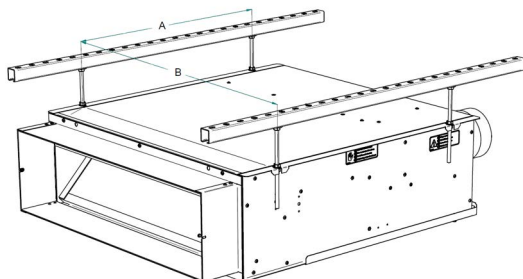
2.4.3 Het toestel ophangen

1. Maak een gat in de muur voor het aanzuig- en uitblaaskanaal. Zie de tabel hieronder voor de afmetingen



MAAT	TYPE	AFMETING
a	70	715 mm
	100	1015 mm
b	alle	225 mm

nl



- Plaats vier draadeinden M8 volgens de maten in onderstaande tabel. Verzeker u ervan dat de draadeinden haaks op elkaar staan.

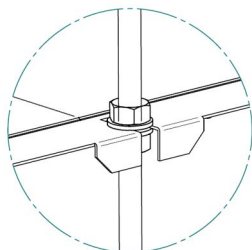


Opmerking:

Gebruik montagerails om het toestel eenvoudiger recht voor het gat in de muur te positioneren

MAAT	TYPE	AFMETING
a	alle	550 mm
b	70	730 mm
	100	1030 mm

- Bevestig M8-moeren en ringen op elk draadeind.
- Hang het toestel op.
- Bevestig het aanzuig- en uitblaaskanaal op het toestel door het gat in de muur en zet het vast met twee schroeven.
- Breng het toestel in lijn met het telescopische kanaal.
- Borg de ophanging van het toestel.



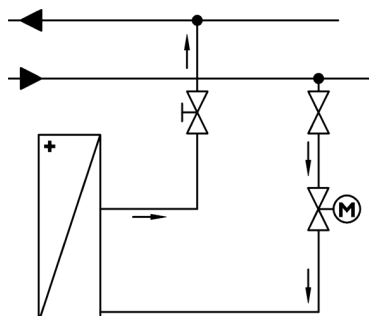
nl

2.5 Het toestel aansluiten

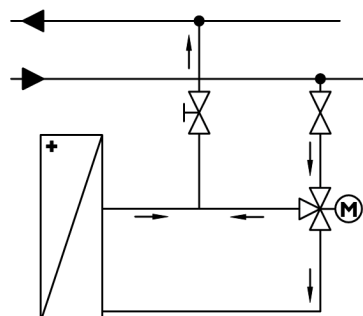
Standaard wordt het toestel geleverd zonder waterzijdige regeling. Afhankelijk van de uitvoering kunnen regelventielen zijn ingebouwd in het toestel, los meegeleverd zijn met het toestel of apart zijn aangeleverd.

Als er geen ventielen zijn ingebouwd, dan moeten eventuele ventielen bij installatie op het toestel gemonteerd worden volgens onderstaande schema's.

AANSLUITSCHEMA 2-WEGVENTIEL



AANSLUITSCHEMA 3-WEGVENTIEL

**Waarschuwing:**

Houd de aansluitingen bij het aansluiten van de leidingen uit de weg met een tang.

1. Sluit het regelventiel en de aandrijving volgens het schema aan op de warmtewisselaar. Volg hierbij de instructies uit de handleiding van het regelventiel.
2. Sluit het toestel aan op de installatie.
3. **Bij koeling:**
 - isoleer de ventielen en leidingen.
 - monteer de optionele condensopvangbak onder de ventielen en koppelingen.

**Let op:**

Leidingen en ventielen moeten volledig geïsoleerd worden om condensvorming te voorkomen. De optionele condensopvangbak is alleen bedoeld om incidenteel condens op te vangen en zo schade aan de omgeving te voorkomen.

4. Controleer de aansluitingen op lekkage.

2.5.1 Het toestel aansluiten op de cv- en warmteterugwinningsinstallatie

2.5.2 Bijzonderheden over de wateraansluiting

**Let op:**

De aanvoer- en retourleiding van de CV-installatie moeten worden aangesloten op de juiste bijbehorende aansluitingen. Op het toestel zijn de richtingen aangegeven met etiketten.

**Gevaar:**

Neem maatregelen om de uitblaastemperatuur te begrenzen.

Houd rekening met de kritische uitblaastemperaturen en watertrajecten die zijn aangegeven in het hoofdstuk Toepassingsbereik.

**Opmerking:**

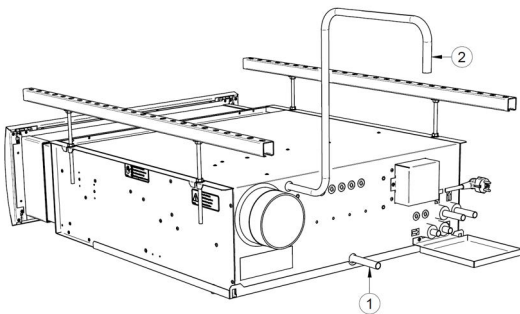
De cv-installatie moet voorzien zijn van een overdrukbeveiliging met een openingsdruk van maximaal de toegestane druk van het toestel. Deze is aangegeven op het typeplaatje bij P_{max} .

**Opmerking:**

Verzeker u ervan dat de cv-installatie voldoende capaciteit heeft.

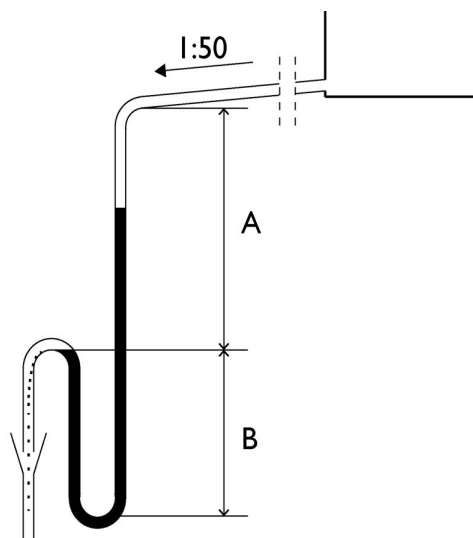
2.6 Condensafvoer aansluiten

nl

**Alleen bij modellen met koeling**

Toestellen met koeling zijn standaard voorzien van een condensafvoer met natuurlijke uitloop. Optioneel kan een externe condenslekbak (te zien in de afbeelding links) worden geleverd voor het opvangen van kleine druppels condens onder de klep. We wijzen erop dat deze alleen bestemd is voor uitzonderlijke omstandigheden en niet vrij uitloopt. De toestellen kunnen af fabriek ook worden uitgerust met een condensafvoerpomp. De condens wordt via een flexibele slang afgevoerd uit het toestel:

- condensafvoer zonder condenspomp ①
- condensafvoer met condenspomp ②



2.6.1 Toestellen zonder condenspomp

Houd rekening met de volgende installatievoorwaarden:

- Zorg dat de afvoerleiding een afschot van minimaal 1:50 heeft.
- Voorzie de afvoerleiding van een sifon met de maten als in de afbeelding. Vul deze met water voordat het toestel in gebruik wordt genomen.

A	50 mm
B	100 mm



Let op:

De sifon moet altijd gevuld zijn met water.

- De afvoerslang van het toestel mag niet verlengd worden.
 - Voorkom knikken in de afvoerslang.
 - De afvoerslang moet boven het plafond geïsoleerd worden.
1. Breng een rioolaansluiting met stankafsluiter aan voor de condenswaterafvoer.
 2. Sluit de afvoerslang ❶ aan op de afvoerleiding.

2.6.2 Toestellen met condenspomp (optie)

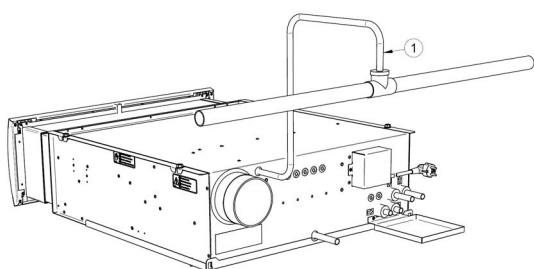


Opmerking:

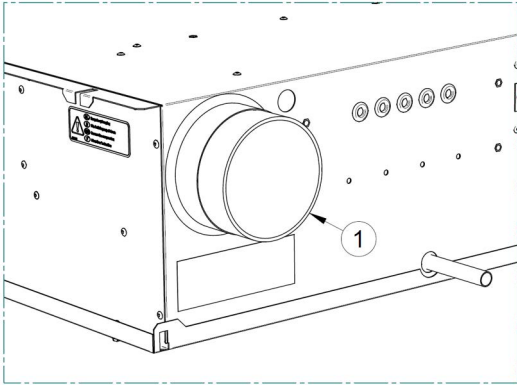
De maximale opvoerhoogte bedraagt 1 meter vanaf de onderkant van het toestel.

Houd rekening met de volgende installatievoorwaarden:

- Zorg dat de afvoerleiding een afschot van minimaal 1:50 heeft.
 - De afvoerslang van het toestel mag niet verlengd worden.
 - De afvoerslang mag niet doorhangen.
 - Voorkom knikken in de afvoerslang.
 - De afvoerslang moet boven het plafond geïsoleerd worden.
1. Breng een rioolaansluiting met stankafsluiter aan voor de condenswaterafvoer.
 - Zorg voor voldoende beluchting van de afvoerpijp.
 2. Sluit de afvoerslang ❶ aan op de **bovenzijde** van de afvoerleiding.



2.7 Aansluiting voor ventilatielucht



Het toestel is voorzien van een aansluiting ❶ voor de toevoer van extra ventilatielucht. De aansluiting is $\varnothing 125$ mm en bevindt zich aan de achterkant van het toestel.



Waarschuwing:

De aansluiting is alleen geschikt voor gefilterde lucht.



Opmerking:

Dop de aansluiting af als u deze niet gebruikt.



Opmerking:

Om doorgifte van luid vanuit de centrale klimaatbehandelingsinstallatie te voorkomen, adviseert Biddle een geluiddempende toevoer te gebruiken.

2.8 De besturing aansluiten

2.8.1 Algemeen

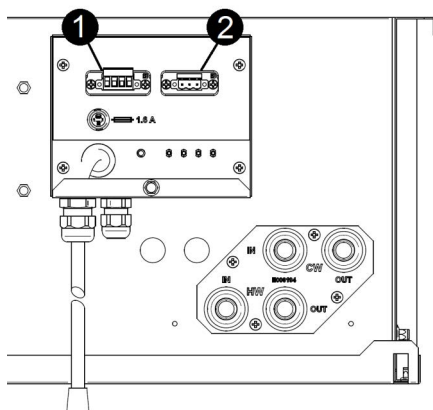
Afhankelijk van de uitvoering wordt het toestel geleverd met of zonder voorgesloten bediening. Bij toestellen zonder bediening moet een bediening van derden aangesloten worden.



Waarschuwing:

Schakel het toestel niet in of uit bij de voeding.

De condenspomp moet altijd van voeding voorzien zijn om schade aan het toestel en omgeving te voorkomen.



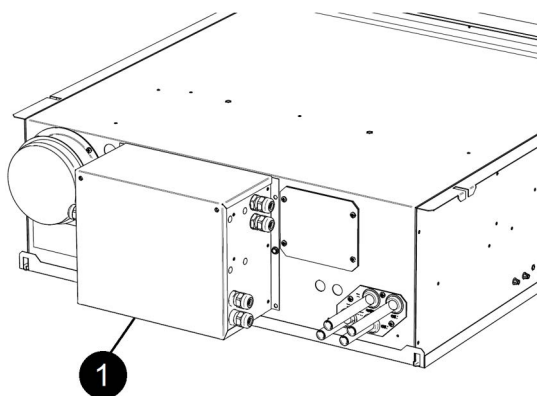
2.8.2 Toestel zonder bediening

De aansluitingen bevinden zich aan de achterzijde van het toestel met eenvoudige aansluiting voor elektriciteit, bediening van de ventilator en status van de condenspomp (indien aanwezig).

- 0-10V Ventilatorsturing ❶
Zie de selectie berekend bij het offertestadium voor de benodigde spanning voor ventilatorbediening en luchtvolume. De ventilatorbediening door middel van een extern 1-10V DC-sigitaal.
- Alarmcontacten ❷ van de condenspomp. Alleen de normaal gesloten (NC) aansluitingen zijn beschikbaar. Deze contacten zijn spanningsloos en kunnen worden gebruikt om een storing in de condenspomp aan te geven of als het toestel meer condens produceert dan de pomp kan afvoeren. Deze contacten zijn alleen voor signalering en niet voor het wijzigen van het vermogen.

2.8.3 Toestellen met bediening

Wanneer het toestel wordt geleverd met bediening is aan de achterkant van het toestel een elektriciteitskastje ❶ bevestigd dat de behuizing van de bediening is. Het toestel is leverbaar met een door Biddle ingestelde bediening af fabriek of in de fabriek gemonteerde bediening volgens de opgave van de klant of de door hem aangewezen systeeminstallateurs. Gelet op de grote variëteit aan bedieningen op de markt kunnen alleen toestellen met een af fabriek geleverde Biddle-bediening worden ondersteund door Biddle. Bij levering van bediening volgens vrije opgave moet de ondersteuning worden geboden door de leverancier daarvan.



Indien dit bij de bestelling is opgegeven, wordt het toestel geleverd met een in de fabriek gemonteerde, door Biddle opgegeven TUC03 of EasyIO FWI4 van Johnson Controls, waarmee het toestel op de volgende manieren kan werken:

- Stand-alone
- Stand-alone met een bediening per ruimte
- Master/slave in combinatie met andere toestellen van Biddle
- Vanuit een gebouwbeheersysteem (BMS) met Bacnet MS/TP-interface (alleen TUC03)

- Vanuit een gebouwbeheersysteem (BMS) met Bacnet MS/TP-interface (alleen EasyIO FW14)

De rest van dit hoofdstuk heeft alleen betrekking op de TUC03. Als u de EasyIO FW14 heeft, zie dan de specifieke aanwijzingen daarover.

Stand-alone

De TUC03 is een configureerbare directe digitale regelaar, die de ventilatorsnelheid en de klepactuatoren aanstuurt op basis van sensoren die in het product zijn gemonteerd om de temperatuur in de ruimte effectief te beheren. Standaard werkt het product vanaf een vast ingestelde waarde van 22 °C. Voor optimaal gebruikskomfort en controle raden wij aan om een bedieningsmodule in de ruimte (zie hieronder) te installeren.

Stand-alone met bedieningsmodule in de ruimte

Het product wordt geleverd zoals hierboven beschreven, maar met een bedieningsmodule voor in de ruimte. Hiermee kan de gebruiker de temperatuur en de ventilatorsnelheid van het product aanpassen. Elke wandregelaar wordt geleverd met een aparte gebruikershandleiding voor de montage, bedrading en bediening van het toestel met behulp van de regelaar. De wandregelaar wordt verzonden in de elektrische behuizing van het toestel.

De bedieningsmodule moet worden bevestigd aan een muur in de buurt van het product in de ruimte die het toestel verwarmt/koelt, uit de buurt van koude tocht of stralingswarmtebronnen. Voor de bedrading naar het product moet een gedraaide kabel worden gebruikt met een lengte van minder dan 25 m.

Master/slave in combinatie met andere toestellen van Biddle

De TUC03 zorgt ervoor dat meerdere, vergelijkbare producten met elkaar verbonden worden om ervoor te zorgen dat deze gezamenlijk verwarmen/koelen. Als er meerdere toestellen in dezelfde ruimte worden gebruikt, adviseert Biddle deze functie in te schakelen om te voorkomen dat de toestellen onderling concurreren, wat de bedrijfskosten aanzienlijk zou laten stijgen. Als u deze functie wilt gebruiken, kunt u ons verkoopteam vragen om het bedradingsschema ENG001, waarin de bedrading en de benodigde instellingen voor de DIP-schakelaars zijn opgenomen.

Vanuit een gebouwbeheersysteem (BMS) met Bacnet MS/TP-interface

De TUC03 bevat een Bacnet MS/TP-interface die een volledige en geavanceerde controle van het product door externe apparaten via het netwerk mogelijk maakt. Deze opties zijn alleen beschikbaar voor gevorderde gebruikers en zullen de functionaliteit van het product veranderen. Elke wijziging van de interne waarden van de bediening maakt elke garantie met betrekking tot de besturingen van het product ongeldig en mag alleen worden uitgevoerd door competente gebruikers. Neem contact op met Biddle voor de laatste versie van de lijst met Bacnet-objecten.

2.9 Het toestel aansluiten op de netvoeding

2.9.1 Bijzonderheden over de netvoeding



Waarschuwing:

Schakel het toestel niet in of uit bij de voeding. Gebruik het bedieningspaneel.



Waarschuwing:

Het toestel moet geaard zijn.



Waarschuwing:

Het toestel moet aangesloten worden volgens de plaatselijk geldende eisen.



Waarschuwing:

Elk toestel moet gezekeerd zijn volgens onderstaande tabel.

Zekeringswaarden

	MAXIMALE ZEKERINGS- WAARDE A
≤ 10 A	16 A



Opmerking:

Alleen indien de totale stroomopname van meerdere toestellen kleiner is dan 10A mogen zij gezamenlijk gezekeerd worden.

2.10 Het toestel afwerken

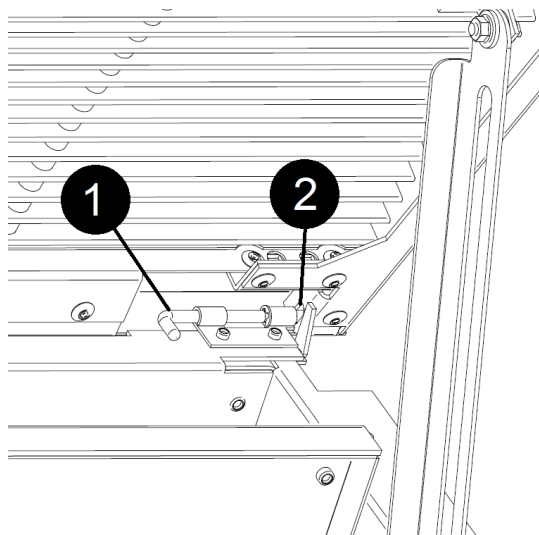


Let op:

Het toestel moet na installatie bereikbaar blijven via een inspectieluik voor onderhoud en service.

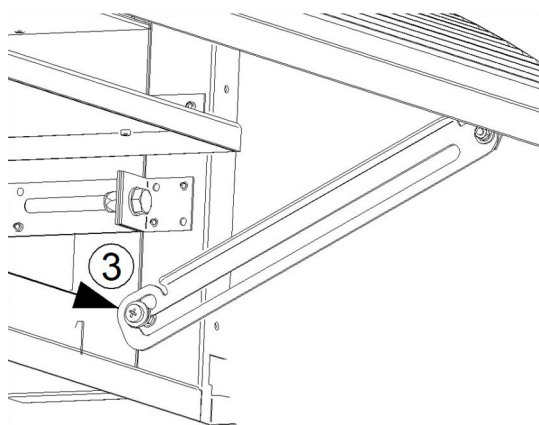
- I. Monteer het rooster op het telescopische aanzuig- en uitblaaskanaal:

- Druk de twee pennen ❶ in het rooster naar elkaar toe en plaats en steek ze in de gaten ❷ van het kanaal.

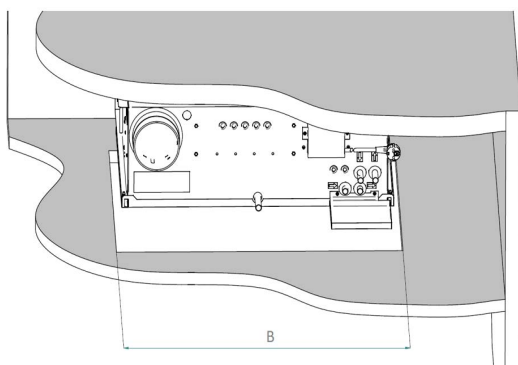
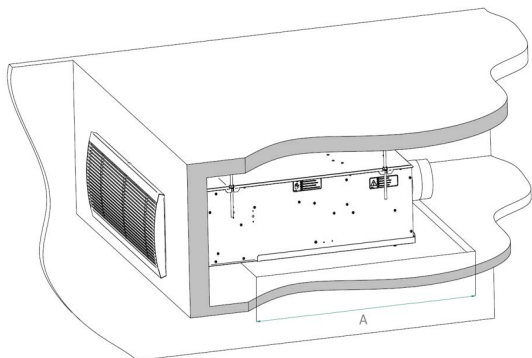


- Plaats de roostersteunen over de bouten aan beide zijden ❸. Sluit het rooster door het iets op te tillen en de steunen daarna op te tillen.
- Druk het rooster omlaag totdat het stevig vast zit op de haken.

2. Werk het plafond onder het toestel af.



3. Maak in het verlaagd plafond een inspectieluik op maat, volgens de tabel. Vraag voor producten waarop een vrije uitgang moet worden gemonteerd Biddle om bevestiging van de afmetingen. Door sommige vrije onderdelen kan de totale omvang van het toestel toenemen en daardoor ook de maat van het inspectieluik.



Minimale maten voor inspectieluik

MAAT	TYPE	AFMETING
A	alle modellen	785 mm
B	70	770 mm
	100	1070 mm

nl

2.11 Inschakelen en werking controleren

1. Controleer de volgende aansluitingen:
 - voeding;
 - besturingskabel(s) tussen bedieningspaneel en toestel(len);
 - **Indien van toepassing:**
externe bedieningscomponenten.
2. Controleer of de warmtewisselaar correct is aangesloten.
3. Schakel de netvoeding in.
4. Schakel het toestel in via de bediening of het bedieningspaneel.

5. Verzeker u ervan dat de cv-installatie ingeschakeld is.
6. Voel of de uitgeblazen luchtstraal warm wordt. Dit kan enige tijd duren en is afhankelijk van de warmtebehoefte.
7. Ingesteld op handmatige modus, veel warmte.
8. **Indien van toepassing:**
Controleer de werking van de condenspomp door water in de lekbak te gieten.

3 Onderhoud

3.1 Het filter vervangen of reinigen

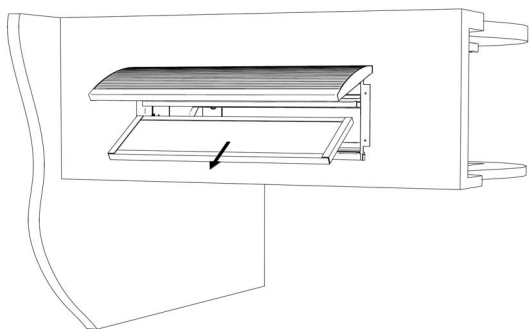
Het moet regelmatig worden gereinigd. Een vuil filter kan de oorzaak zijn van onvoldoende verwarming en een hoog geluidsniveau. Hoe lang het duurt voordat het filter moet worden gereinigd, hangt af van de plaatselijke omstandigheden.

U kunt het filter reinigen met bijvoorbeeld een stofzuiger. Na enkele keren reinigen dient u het filter echter te vervangen. Nieuwe filters zijn verkrijgbaar bij Biddle.

3.1.1 Het filter verwijderen

Het filter bevindt zich in het aanzuigkanaal van het toestel.

1. Open het rooster:
 - Til het rooster iets omhoog en draai het omhoog
2. Verwijder het filter uit het toestel.
3. Reinig of vervang het filter:
 - Gaasfilter: reinig het filter met een stofzuiger of spoel het schoon met water.
4. Vervang het filter. Let hierbij op de juiste luchtrichting.
5. Sluit het rooster weer.



3.2 Het toestel reinigen

U kunt de buitenkant van het toestel schoonmaken met een vochtige doek en een huishoudschoonmaakmiddel. Gebruik geen oplosmiddelen.



Let op:

Zorg ervoor dat er geen water in het toestel loopt.

3.3 Periodiek onderhoud

Biddle raadt aan de volgende inspecties en onderhoudswerkzaamheden jaarlijks te laten uitvoeren door een installateur of andere technisch deskundige.

- Controleer of de warmtewisselaar schoon is. Neergeslagen stof kan een onaangename geur veroorzaken.
- Verwijder stof voorzichtig met een stofzuiger.



Let op:

De lamellen van de warmtewisselaar zijn kwetsbaar.



Waarschuwing:

De lamellen van de warmtewisselaar zijn scherp.

- Controleer de werking van de ventilatoren.
- Reinig de lekbak in het toestel.

3.4 De lekbak en condenspomp reinigen

1. Schakel het toestel uit met het bedieningspaneel.
2. Koppel het toestel los van de netvoeding.
3. Open het toestel.
4. Verwijder de lekbak door de pennen naar elkaar toe te duwen en de lekbak uit het toestel te kantelen



Waarschuwing:

Let op bij het verwijderen van de lekbak. Deze kan nl. nog water bevatten.

5. **Bij toestellen zonder condenspomp:**
Maak de condensafvoerslang los.
6. Reinig de lekbak.
7. Controleer de aanzuigopening van de pomp op vervuiling.
8. Controleer of de vlotter schoon is en vrij kan bewegen.

4 Storingen

4.1 Veiligheidsvoorschriften



Gevaar:

Handelingen aan het inwendige van het toestel mogen alleen uitgevoerd worden door hiervoor technisch gekwalificeerd personeel.



Waarschuwing:

Vóór u begint: lees de veiligheidsvoorschriften.

4.2 Storingen verhelpen

Indien u een storing vermoedt:

1. Ga na of het probleem op eenvoudige wijze verholpen kan worden.
2. Probeer het probleem op te lossen aan de hand van onderstaande tabel. Hiervoor is technische deskundigheid noodzakelijk.

PROBLEEM	WAARSCHIJNLIJKE OORZAAK	OPLOSSING
Eén ventilator werkt niet.	De ventilator krijgt geen spanning of is defect.	<ol style="list-style-type: none">1. Controleer de bedrading en voeding van de ventilator.2. Controleer de regeling.3. Vervang de ventilator.

5 Service

5.1 Veiligheidsvoorschriften



Waarschuwing:

Servicewerkzaamheden mogen alleen worden uitgevoerd door hiervoor technisch gekwalificeerd personeel.



Waarschuwing:

Vóór u begint: lees de veiligheidsvoorschriften.

5.2 Toegang tot het inwendige van het toestel

Bij alle modellen

1. Schakel het toestel uit met het bedieningspaneel.

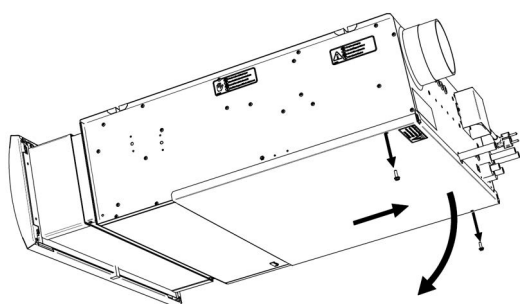


Waarschuwing:

Verbreek de netvoeding (neem de stekker uit het stopcontact of zet de werkschakelaar om).

2. Verwijder het inspectiepaneel:

- Verwijder de schroeven aan de voorzijde van het inspectiepaneel.
- Trek het paneel iets naar voren en verwijder het.



Let op:

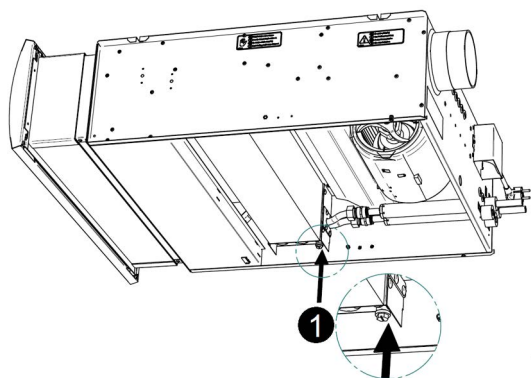
Het paneel komt geheel los zodra u het naar voren trekt: zorg ervoor dat het niet valt.



Waarschuwing:

Bevestig het inspectiepaneel bij het terugplaatsen altijd met flensbouten met kartelrand: deze zijn nodig voor de aarding.

5.3 De warmtewisselaar aftappen



De warmtewisselaar kan volledig afgetapt worden.

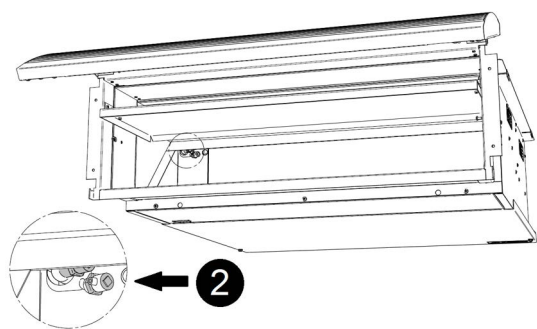
1. Open het inspectiepaneel van het toestel.
2. Verwijder de lekbak.
3. Draai de aftapplug **1** open. De HI/C4 heeft twee aftappluggen.



Let op:

Controleer na het opnieuw vullen van het systeem of de aftapplug goed dicht zit.

5.4 De warmtewisselaar ontluchten



De ontluchting **2** bevindt zich in de inlaat van het toestel. De HI/C4 heeft twee ontluchtingsventielen.

1. Open het aanzuig- en uitblaasrooster van het toestel.
2. Verwijder het filter uit het toestel.
3. De ontluchtingventielen bevinden zich links in het toestel.



Waarschuwing:

De lamellen van de warmtewisselaar zijn scherp.

6 Demontage

Het demonteren van de installatie, behandelen van het koelmiddel, olie en andere onderdelen moet gebeuren door een bevoegd monteur in overeenstemming met de relevante lokale en nationale wetgeving.

Op grond van Europese regelgeving moeten gebruikte elektrische/elektronische apparaten worden ingezameld voor recycling. Door ervoor te zorgen dat dit product op de correcte manier wordt afgevoerd, helpt u potentiële negatieve gevolgen voor het milieu en de gezondheid te voorkomen. Neem voor meer informatie hierover contact op met uw leverancier of met uw overheid.

7 Adressen

Indien u opmerkingen of vragen over dit product, aarzel dan niet contact op te nemen met uw Biddle-vestiging.

Biddle bv

P.O. Box 15
9288 ZG Kootstertille
The Netherlands
T +31 (0)512 33 55 55
E info@biddle.nl

Biddle Air Systems

St. Mary's Road, Nuneaton
Warwickshire CV11 5AU
United Kingdom
T +44 (0)24 7638 4233
E sales@biddle-air.co.uk
I www.biddle-air.co.uk

Biddle France

21 Allée des Vendanges
77183 Croissy Beaubourg
France
T +33 (0)1 64 11 15 55
E contact@biddle.fr
I www.biddle.fr

Biddle GmbH

Emil-Hoffmann-Straße 55-59
50996 Cologne
Germany
T +49 (0)2236 9690 0
E info@biddle.de
I www.biddle.de

► N°Vert 0 800 24 33 53

► N°Vert 0 800 B I D D L E

nl

Auteursrecht en handelsmerken

Alle informatie en tekeningen in deze handleiding zijn eigendom van Biddle en mogen zonder voorafgaande schriftelijke toestemming van Biddle niet worden gebruikt (anders dan voor de bediening van het toestel), gefotokopieerd, verveelvoudigd, vertaald en/of aan derden ter kennis worden gebracht.

De naam Biddle is een geregistreerd handelsmerk van Biddle bv.

Garantie en aansprakelijkheid

Voor garantie- en aansprakelijkheidsbepalingen wordt verwezen naar de verkoop- en leveringsvoorwaarden.

Biddle sluit te allen tijde gevolgschade uit.

Aansprakelijkheid handleiding

Hoewel grote zorg is besteed aan het waarborgen van correcte en waar nodig, volledige beschrijving van de relevante onderdelen, wijst Biddle alle aansprakelijkheid af voor schade als gevolg van onjuistheden en/of onvolkomenheden in deze handleiding.

Biddle behoudt zich het recht voor de specificaties zoals vermeld in deze handleiding te wijzigen.

Mocht u toch fouten of onduidelijkheden in de handleiding ontdekken, dan vernemen wij dat graag van u. Het helpt ons de documentatie verder te verbeteren.

nl

Meer informatie

Indien u opmerkingen of vragen heeft over dit product, aarzel dan niet contact op te nemen met Biddle. De contactgegevens van uw Biddle-vestiging vindt u in het hoofdstuk Adressen.

Biddle bv
P.O. Box 15
9288 ZG Kootstertille
The Netherlands
T +31 (0)512 33 55 55
E info@biddle.nl
I www.biddle.nl

Naam en telefoonnummer installateur: