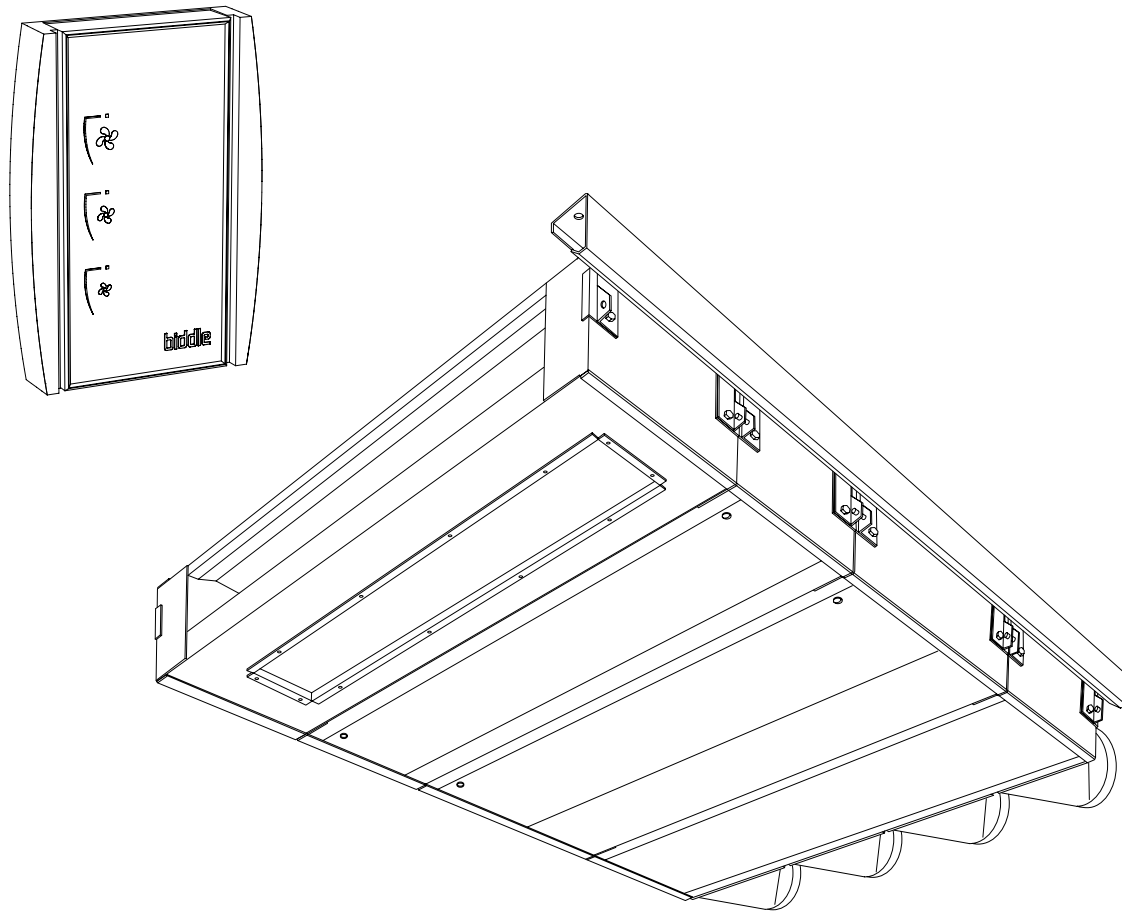


Gebruikers- en installateurshandleiding

Modulaire ventilatorconvector

Model PS



Versie handleiding: 1.0

NL

CE

★ ★ ★
★ EUROPEAN ★
★ PATENT ★
★ ★ ★

bidde

Copyright en handelsmerken

Alle informatie en tekeningen in deze handleiding zijn eigendom van Biddle en mogen zonder voorafgaande schriftelijke toestemming van Biddle niet worden gebruikt (anders dan voor de bediening van het toestel), gefotokopieerd, verveelvoudigd, vertaald en/of aan derden ter kennis gebracht.

De naam Biddle is een geregistreerd handelsmerk van Biddle bv.

Garantie

De garantiebepalingen zijn onderdeel van de leveringsvoorwaarden.

Aansprakelijkheid

Op de leveringen en/of diensten in Nederland zijn de algemene verkoop- en leveringsvoorwaarden voor de metaal- en de elektrotechnische industrie, zoals laatstelijk door de Vereniging FME-CWM gedeponeed ter griffie van de Arrondissementsrechtbank te Den Haag, van toepassing. Op de leveringen en/of diensten buiten Nederland zijn de algemene leveringsvoorwaarden voor mechanische, elektrische en aanverwante elektronische producten, zoals door ORGALIME in augustus 2000 (S2000) vastgesteld, van toepassing.

Biddle sluit te allen tijde gevolgschade uit.

Aansprakelijkheid handleiding

Hoewel grote zorg is besteed aan het waarborgen van correcte en waar nodig, volledige beschrijving van de relevante onderdelen, wijst Biddle alle aansprakelijkheid voor schade als gevolg van onjuistheden en/of onvolkomenheden in deze handleiding van de hand.

Mocht u toch fouten of onduidelijkheden in de handleiding ontdekken, dan vernemen wij dat graag van u. Het helpt ons de documentatie verder te verbeteren.

Biddle behoudt zich het recht voor de specificaties zoals vermeld in deze handleiding te wijzigen.

Voor meer informatie

Indien u opmerkingen of vragen heeft aangaande specifieke onderwerpen die betrekking hebben op het toestel, aarzelt u dan niet contact op te nemen met Biddle.

Adres Nederland:

Biddle bv
Postbus 15
9288 ZG Kootstertille
Nederland

tel. 0512 33 55 55
fax 0512 33 14 24
e-mail biddle@biddle.nl
internet www.biddle.nl

Adres België:

Biddle nv
Battelsesteenweg 455E
2800 Mechelen
België

tel. 015 / 28.76.76
fax 015 / 28.76.77
e-mail biddle@biddle.be

... Inhoudsopgave

Inhoudsopgave	3
I Inleiding	5
1.1 Over deze handleiding	5
1.2 Hoe gebruikt u deze handleiding	5
1.2.1 Voor wie is de handleiding bedoeld	5
1.2.2 Aanduidingen	5
1.2.3 Pictogrammen op het toestel en in de handleiding	6
1.2.4 Aanverwante documentatie	6
1.3 Over het toestel	6
1.3.1 Toepassingen	6
1.3.2 Werking	7
1.3.3 Leverbare types	7
1.3.4 Typeplaatje	8
1.3.5 Leverbare accessoires	8
1.4 Veiligheidsaanwijzingen	9
2 Installatie	11
2.1 Aflevercontrole	11
2.2 Bijzonderheden	11
2.2.1 Toestel	11
2.2.2 Bediening en regeling (accessoire)	11
2.2.3 Waterverwarming en -koeling	12
2.2.4 Elektrische verwarming	13
2.2.5 Directe expansie (PS-R)	14
2.3 Voorbereidingen voor installatie	15
2.3.1 Elektrische aansluitingen (PS-H, -K, -HK, -R)	15
2.3.2 Elektrische aansluitingen (PS-HE)	15
2.3.3 Aansluitingen bediening en regeling (accessoire)	15
2.3.4 Wateraansluitingen (PS-H, -K, -HK)	15
2.3.5 Aansluitingen directe expansie (PS-R)	16
2.3.6 Muurdoorvoer (PS-L)	16
2.3.7 Dakdoorvoer (PS-L)	17
2.4 Installatie toestel	17
2.4.1 Modules ophangen	17
2.4.2 Ventilatiemodule aansluiten (PS-L)	19
2.4.3 Kanalen aansluiten (PS-P, -TH, -TV)	19
2.4.4 CV of KW aansluiten (PS-H, -K, -HK)	19
2.4.5 Koelmiddelcircuit aansluiten (PS-R)	20
2.4.6 Elektriciteit aansluiten (PS-H, -K, -HK, -R)	20
2.4.7 Elektriciteit aansluiten (PS-HE)	20
2.5 Installatie bediening en regeling (accessoire)	20
2.5.1 Tiptoetschakelaar monteren	20
2.5.3 Tiptoetschakelaar aansluiten	21
2.5.4 Externe regelingen aansluiten (optioneel)	21
2.5.5 Functies van ingangen	21
2.5.6 Tiptoetschakelaar initialiseren	23

2.6	Waterzijdige regeling (accessoire)	23
2.7	Functiecontrole	23
3	Service	25
3.1	Veiligheidsaanwijzingen	25
3.2	Inspectiepaneel verwijderen	25
3.3	Interface vervangen	25
3.4	Trafo vervangen	26
3.5	Ventilator vervangen	26
3.6	Maximaalthermostaat resetten (PS-HE)	27
3.7	Zekering vervangen	27
3.7.1	Zekering voor trafo	27
3.7.2	Zekering op printplaat	27
3.8	Storingen oplossen	28
3.9	Onderhoudswerkzaamheden door installateur	28
4	Bediening	29
4.1	Inleiding	29
4.2	Toestel in/uitschakelen	29
4.3	Ventilatorstand instellen	29
4.4	Verwarming instellen (PS-HE)	30
4.5	Ventilatie instellen (PS-L)	30
4.6	Uitblaasrichting regelen	30
5	Onderhoud	31
5.1	Veiligheidsaanwijzingen	31
5.2	Filter vervangen	31
5.2.1	Vlakfilter in basismodule (PS-B)	31
5.2.2	Zakkenfilter of plisséfilter in filtermodule (PS-F, -FP)	31
5.3	Storing zoeken	32
5.3.1	Toestel werkt niet	32
5.3.2	Toestel werkt niet naar tevredenheid	32
5.3.3	Toestel is uit en werkt toch	32
	Trefwoordenlijst	33
	Notities	35
	CE-verklaring	36

I . Inleiding

I.1 Over deze handleiding

Deze handleiding geeft een beschrijving van:

- de installatie- en reparatiewerkzaamheden aan de modulaire ventilatorconvactor;
- de mogelijkheden en het juiste gebruik van de modulaire ventilatorconvactor.

De handleiding bevat belangrijke informatie voor het goed laten functioneren, bedienen en onderhouden van het toestel. Ook bevat de handleiding belangrijke aanwijzingen om tijdens het in bedrijf zijn van het toestel ongevallen en beschadigingen te voorkomen, en een zo veilig mogelijk functioneren van het toestel mogelijk te maken.

Lees daarom vóór u handelingen verricht aan het toestel deze handleiding goed door. Maak u vertrouwd met de werking en de bediening van het toestel en volg de gegeven aanwijzingen op.

I.2 Hoe gebruikt u deze handleiding

Indien u onbekend bent met de installatie, de reparatie, de bediening en/of preventief onderhoud van de modulaire ventilatorconvactor, lees dan de hoofdstukken in volgorde door.

Bent u wel bekend met het toestel, dan kunt u de handleiding als naslagwerk gebruiken. Via de inhoudsopgave en de trefwoordenlijst kunt u de benodigde informatie eenvoudig opzoeken.

I.2.1 Voor wie is de handleiding bedoeld

Deze handleiding is bedoeld voor diegenen die het toestel installeren, gebruiken en beheren.

- Hoofdstukken 1, 2 en 3 zijn vooral van belang voor de installateur.
- Hoofdstukken 1, 4 en 5 zijn vooral van belang voor de gebruiker en de beheerder.

I.2.2 Aanduidingen

In de handleiding worden de volgende aanduidingen gebruikt:



Opmerking:

Wijst u op een belangrijk deel in de tekst.
Lees dit deel van de tekst zorgvuldig.



Let op:

Als u de procedure of handeling niet correct uitvoert, kunt u schade aan het toestel veroorzaken.
Volg de aanwijzingen strikt op.



Waarschuwing:

Als u de procedure of handeling niet correct uitvoert, kunt u lichamelijk letsel en/of schade veroorzaken.
Volg de aanwijzingen strikt op.





Gevaar:

Wordt gebruikt voor handelingen die niet toegestaan zijn.
Negeren van dit verbod kan leiden tot ernstige schade of ongevallen met lichamelijk letsel.
De handeling mag alleen worden uitgevoerd door gekwalificeerd technisch personeel bij onderhouds- of reparatiewerkzaamheden.

1.2.3 Pictogrammen op het toestel en in de handleiding

De pictogrammen in Tabel I-I wijzen op mogelijke risico's en/of gevaren. Het pictogram vindt u bij tekst waarin risicodragende handelingen worden besproken. Dezelfde pictogrammen zijn op het toestel aangebracht.

Tabel I-I Pictogrammen

PICTOGRAM	OMSCHRIJVING
	WAARSCHUWING: U komt in een deel van het toestel met spanningsdragende onderdelen. Alléén toegankelijk voor gekwalificeerd onderhoudspersoneel. Voorzichtigheid is geboden.
	WAARSCHUWING: Dit oppervlak of onderdeel kan heet zijn. Kans op brandwonden bij aanraking.

1.2.4 Aanverwante documentatie

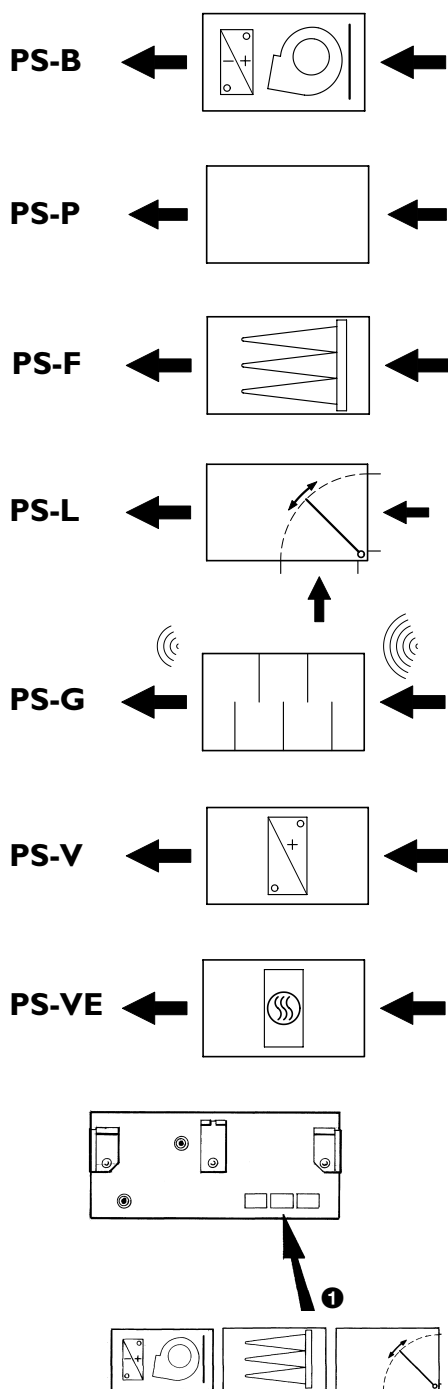
Bij dit toestel zijn naast deze handleiding de volgende documenten geleverd:

- verkorte gebruiksinstructie
- elektrisch bedradingsschema / aansluitschema
- handleiding regelsysteem zonder tiptoetschakelaar

1.3 Over het toestel

1.3.1 Toepassingen

De modulaire ventilatorconvector is bedoeld voor het verwarmen, koelen en/of ventileren van een ruimte. De aanzuig- en uitblaasopeningen van het toestel worden zodanig in de ruimte geplaatst dat de uitgeblazen luchtstroom zich gelijkmatig in de ruimte kan verdelen zonder hinderlijk te zijn voor personen die in de ruimte verblijven. De afmetingen van het toestel zijn afgestemd op inbouw in verlaagde plafonds.



1.3.2 Werking

De modulaire ventilatorconvector blaast een stroom lucht, eventueel onder een instelbare hoek, in de ruimte. De ingebouwde regeling bepaalt automatisch de benodigde hoeveelheid en temperatuur van de lucht. Deze lucht kan naar wens van de gebruiker van buiten komen (ventilatie) of uit de ruimte zelf (recirculatie). Het toestel kan daarmee twee dingen realiseren:

- De ruimte wordt op de gewenste temperatuur gehouden.
- Een geleidelijke verslechtering van de luchtkwaliteit in de ruimte wordt tegengegaan.

1.3.3 Leverbare types

Een modulaire ventilatorconvector is opgebouwd uit modules. Elke module heeft een eigen functie. Door verschillende modules met elkaar te combineren kunnen modulaire ventilatorconvectoren met verschillende eigenschappen worden samengesteld.

Tabel 1-2 bevat een overzicht van de leverbare modules. De types worden gekenmerkt door een codering die kan worden samengesteld door uit elke kolom één mogelijkheid te kiezen. De laatste kolom is alleen van toepassing op modules PS-B en PS-V. Een voorbeeld van een samengestelde typecode is: PS-B-20-H1.

De typecode legt de hoofdeigenschappen van de modulaire ventilatorconvector vast. Deze eigenschappen kunnen van invloed zijn op installatie, gebruik en beheer van het toestel, doordat bijzondere handelingen moeten worden verricht, of doordat bepaalde functies niet beschikbaar zijn.

Maak uzelf vertrouwd met de eigenschappen van de modulaire ventilatorconvector door aan de hand van Tabel 1-2 en de symbolen de samenstelling te ontleiden. De symbolen vindt u aan de onderzijde van elke module. Op de basismodule wordt met deze symbolen de volgorde ❶ van de modules in de geleverde modulaire ventilatorconvector aangegeven. De volledige codering van de basismodule vindt u bovendien op het typeplaatje (zie ook paragraaf 1.3.4).




Tabel 1-2 Leverbare types

MODULE	TYPE	WARMTEWISSELAAR
PS-B (basismodule)	-20	-H1 (waterverwarming, 1 rij)
PS-P (plenummodule)	-21	-H2 (waterverwarming, 2 rijen)
PS-F (filtermodule)	-40	-H3 (waterverwarming, 3 rijen)
PS-FP (plisséfiltermodule)	-41	-H4 (waterverwarming, 4 rijen)
PS-L (luchtklepmodule)	-60	-K2 (waterkoeling, 2 rijen)
PS-G (geluiddempermodule)	-61	-K3 (waterkoeling, 3 rijen)
PS-V(E) (verwarmingsmodule)		-K4 (waterkoeling, 4 rijen)
		-H1K3 (waterverwarming, 1 rij en waterkoeling, 3 rijen)
		-H2K2 (waterverwarming 2 rijen en waterkoeling, 2 rijen)
		-HE (elektrische verwarming)
		-R4 (DX-koeling, 4 rijen)

In de handleiding worden delen van de typecode gebruikt om aan te geven dat bepaalde instructies alleen van toepassing zijn als een bepaalde module wordt gebruikt. Instructies waarbij geen typecode is vermeld zijn altijd van toepassing.

De codes worden als volgt gebruikt:

- PS-H: waterverwarming
- PS-K: waterkoeling
- PS-HK: waterverwarming en waterkoeling
- PS-HE: elektrische verwarming
- PS-R: directe-expansiekoeling
- PS-L: luchtklepmodule

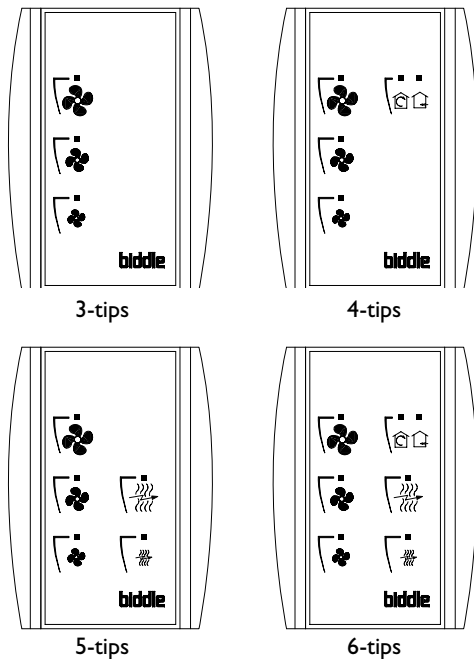
 Biddle bv Markovlei 4 NL-9288 HA Kootsterlille  	Type	PS-B-20-H2		
	Code	-	U	230 V 1N~ 50 Hz
	N°	205020/1-1 00-01	I _{max} L1	0,46 A
			I _{max} L2	-
	M	32 kg	I _{max} L3	-
	Medium	LPHW	P _{motor}	0,10 kW
	p _{max}	1400 kPa	P _{heating}	-

1.3.4 Typeplaatje

Het typeplaatje bevindt zich op de zijkant van de basismodule (aan de aansluitzijde). De regel 'Type' geeft de volledige typecode van de basismodule.

1.3.5 Leverbare accessoires

- tiptoetsschakelaar, leverbaar in vier uitvoeringen:
 - 3-tips: voor basistoestellen of voor toestellen met ventilatie
 - 4-tips: voor toestellen met ventilatie/recirculatie
 - 5-tips: voor toestellen met elektrische verwarming
 - 6-tips: voor toestellen met ventilatie en elektrische verwarming
- interface behorend bij tiptoetsschakelaar (ingebouwd in toestel)
- zwakstroom besturingskabel met een modulaire plug aan beide uiteinden, in lengtes van 5, 15, 25 en 35 m
- waterzijdige regeling
- servomotor voor luchtklepmodule, met of zonder veerteruggang
- interfacemodule voor de aansturing van een afzuigventilator
- muurdoorvoerkoker
- buitenmuurrooster
- dakkap
- kanaalaansluiting (PS-TH en PS-TV)
- flexibele manchetten, met en zonder aansluitflens
- wand- en plafondroosters, vast of instelbaar
- condensverzamelbak
- condensafvoerpomp



I.4 Veiligheidsaanwijzingen



Let op:

De volgende aanwijzingen zijn essentieel om het toestel veilig te kunnen gebruiken:

- Steek geen voorwerpen in de aanzuig- en uitblaasopeningen.
- Blokkeer de aanzuig- en uitblaasopeningen niet.
- Tijdens gebruik kan de bovenkant van het toestel heet worden.



Waarschuwing:

De volgende aanwijzingen zijn essentieel om veilig aan het toestel te kunnen werken (installatie, onderhoud of reparatie).

Voordat u het toestel opent:

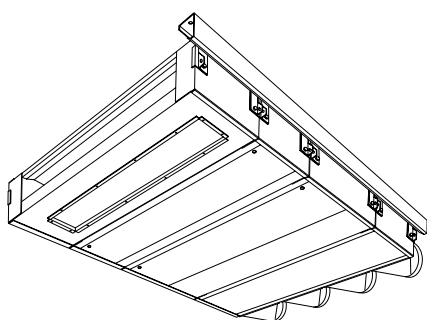
- Schakel het toestel uit.
- Laat het toestel afkoelen. Bij toestellen met waterverwarming bereikt de warmtewisselaar een temperatuur tot 90 °C; bij elektrisch verwarmde toestellen bereiken de verwarmings-elementen een temperatuur tot 175 °C.
- Sluit de spanning af (trek de stekker uit de wandcontactdoos of zet de hoofdschakelaar om).
- Sluit de CV-toevoer (indien mogelijk).
- Wacht totdat de ventilatoren gestopt zijn.
- Wees voorzichtig in de buurt van de warmtewisselaar. De lamellen zijn scherp.

2 . Installatie

2.1 Aflevercontrole

1. Controleer het toestel en zijn verpakking op een goede aflevering. Eventuele transportschade dient u direct te melden bij de leverancier (binnen 8 dagen na levering).
2. Verzeker u ervan dat alle onderdelen aanwezig zijn.

2.2 Bijzonderheden



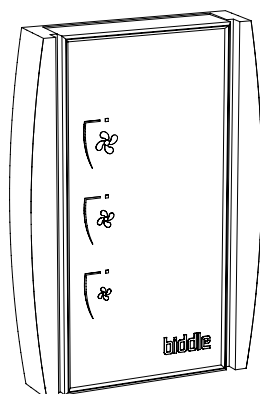
2.2.1 Toestel

- Verzeker u ervan dat de structuur waaraan de modules opgehangen gaan worden, het gewicht van de gehele modulaire ventilatorconvectoren kan dragen (zie Tabel 2-1).

Tabel 2-1 Gewichten van modules per type

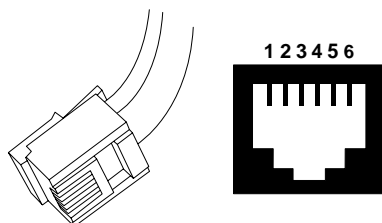
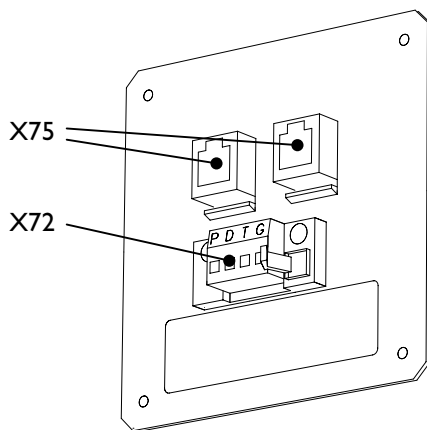
MODULE	PS-20/21	PS-40/41	PS-60/61
PS-B	32 kg	51 kg	62 kg
PS-P	8 kg	10 kg	12 kg
PS-F(P)	10 kg	13 kg	16 kg
PS-L	13 kg	16 kg	20 kg
PS-G	18 kg	24 kg	31 kg
PS-V(E)	15 kg	19 kg	22 kg

- Hang het toestel minimaal op 1,8 m hoogte.
- Hang de modules waterpas. Zo garandeert u een goede ontluchting van de warmtewisselaar en een goede afvoer van condenswater (bij toestellen met koeling).
- Zorg voor een goede afdichting bij de eventuele montage van muur- of dakdoorvoeren e.d. Onzorgvuldige montage kan tocht- en condensproblemen veroorzaken.
- Zorg ervoor dat de lucht onbelemmerd door de aanzuig- en uitblaasopeningen van het toestel kan stromen.
- Plaats het toestel zodanig dat de modules ook na installatie goed toegankelijk zijn.



2.2.2 Bediening en regeling (accessoire)

- De tiptoetsschakelaar kan maximaal 10 toestellen bedienen. De instellingen op de tiptoetsschakelaar gelden voor alle toestellen die met een besturingskabel op de schakelaar zijn aangesloten. De kabel kan via de connectorplaat aan de buitenzijde van elk toestel worden doorgelust tussen de toestellen.



- De totale lengte van de besturingskabels aangesloten op één tiptoetschakelaar mag niet groter zijn dan 100 m.
- Houd de besturingskabels verwijderd van elektromagnetische velden of storingsbronnen, bijvoorbeeld hoogspanningskabels en TL-starters.
- Gebruik besturingskabels van Biddle. Standaard modulaire telefoonkabel is niet geschikt. De connectors zijn van het type RJ-11, de aansluitingen zijn 'recht': aan beide uiteinden van de kabel moet de ader op dezelfde pin zijn aangesloten. De kleurcodering van Biddle besturingskabels wordt toegelicht in Tabel 2-2.

Tabel 2-2 Kleurcodering Biddle besturingskabels

PIN (ZIE FIGUUR)	KLEUR
2	zwart
3	rood
4	groen
5	geel

- Het toestel kan gedeeltelijk worden aangestuurd door externe regelingen. De connectorplaat op de zijkant van het toestel bevat hiertoe drie ingangen (X72). Op de ingangen kan bijvoorbeeld een tijdschakelklok worden aangesloten.

2.2.3 Waterververwarming en -koeling

Op de warmtewisselaar zijn koppelingen met binnendraad bevestigd. Hierop kunnen de aanvoer- en de retourleiding van de CV- of KW-installatie worden aangesloten. De aansluitingen zijn voorzien van pijlen die de aanvoer- en retouraansluiting aangeven: bij verwarming zijn de pijlen rood, bij koeling blauw.

Tabel 2-3 toont de diameter van de aansluitingen per toesteltype.

Tabel 2-3 Diameter van aanvoer- en retourleidingen per type

WARMTEWISSELAAR	PS-20/21	PS-40/41	PS-60/61
H1	1/2 "	1/2 "	1/2 "
H2	1/2 "	3/4 "	3/4 "
H3	3/4 "	3/4 "	3/4 "
H4	3/4 "	3/4 "	3/4 "
K2	1/2 "	3/4 "	3/4 "
K3	3/4 "	3/4 "	3/4 "
K4	3/4 "	3/4 "	3/4 "
H2K2	1/2 "	3/4 "	3/4 "
koeling	1/2 "	3/4 "	3/4 "
H1K3	1/2 "	1/2 "	1/2 "
koeling	3/4 "	3/4 "	3/4 "



Opmerking:

De warmtewisselaar kan voorzien zijn van voormonteerde waterzijdige regelapparatuur. De diameter van de aansluitingen kunnen dan afwijken van de waarden in Tabel 2-3.

Maximale werkdruk De maximale werkdruk van de warmtewisselaar is afhankelijk van de temperatuur van het water, zie Tabel 2-4. Bij toepassing van knelkoppelingen geldt een maximale werkdruk van 3 bar.

Tabel 2-4 Maximale werkdruk voor CV- en KW-installaties

TEMPERATUUR	WERKDRUK
20 °C	16 bar
93 °C	10 bar
110 °C	6 bar

Ontluchting De ontluchtingskraantjes (1/8") zijn gemonteerd op de verzamelaars van de warmtewisselaar en steken door de zijwand van de module.

Condensafvoer Toestellen met koeling zijn voorzien van een condensopvangbak met twee afvoeren van Ø 15 mm. Eén van beide dient met een stankafsluiter te worden aangesloten op het riool (al dan niet via een condensverzamelbak en/of een condensafvoerpomp (accessoires)).

Overloopalarm Toestellen met koeling kunnen voorzien zijn van een ingebouwde condensafvoerpomp. De pomp geeft een alarmsignaal als er meer condenswater ontstaat dan de pomp kan afvoeren (zie ook de gebruikershandleiding van de pomp en het bedradingsschema).

Vorstbeveiliging Toestellen met ventilatie zijn voorzien van een vorstthermostaat. Deze reduceert de kans op bevrozing van de warmtewisselaar, maar vormt geen volledige beveiliging. Bij stilstand in de winterperiode dient u glycol aan het water toe te voegen.

2.2.4 Elektrische verwarming

Een modulaire ventilatorconvactor met elektrische verwarming is standaard uitgevoerd met de volgende beveiligingen:

- Inschakelbeveiliging** De elektrische verwarming kan alleen in werking treden bij ingeschakelde ventilatoren. Het vermogen wordt automatisch geregeld. De uitblaasttemperatuur is begrensd op 50 °C.
- Maximaalbeveiliging** Wanneer de verwarmingselementen een te hoge temperatuur bereiken, schakelt een maximaalthermostaat met handmatige reset de elektrische verwarming uit. Dit kan zich voordoen bij een defecte transformator of ventilator, of bij een belemmerde luchtdoorvoer.
- Nawarmbeveiliging** De nawarmbeveiliging zorgt bij een uitgeschakeld toestel voor afvoer van de in de elementen opgeslagen restwarmte. Dit gebeurt door, na uitschakeling van het toestel, de motoren te laten draaien totdat de elementen voldoende zijn afgekoeld.



Let op:

Laat na het uitschakelen het toestel afkoelen alvorens de werkschakelaar om te zetten: de ventilatoren kunnen nog nadraaien.



STEK

2.2.5 Directe expansie (PS-R)

De module met de directie-expansiebatterij mag alleen worden aangesloten door een STEK-erkende installateur.

Aansluitdiameter

De aanvoer- en de retouraansluiting op de directe-expansiebatterij hebben een diameter van 22 mm.

Technische gegevens

Zie Tabel 2-5 voor de technische gegevens van de module met de directe-expansiebatterij. De gegevens zijn bepaald met de volgende randvoorwaarden:

- koelvloeistof: R134a
- condensatietemperatuur: +45 °C
- onderkoeling: 0 K
- verdampingstemperatuur: +5 °C
- oververhitting: 5 K
- luchtintrede-conditie: 24 °C / 50 %RV

Tabel 2-5 Technische gegevens DX-module per stand en type

TYPE	GEGEVEN		STAND					
			1	2	3	4	5	6
PS-20/2I	Luchtverplaatsing	m ³ /h	300	400	500	600	700	-
	Koeling totaal	kW	1,7	2,1	2,4	2,7	3,0	-
	Koeling voelbaar	kW	1,3	1,6	1,9	2,2	2,4	-
	Uittredeconditie	°C / %RV	11 / 91	12 / 90	13 / 90	13 / 89	14 / 88	-
	Drukverlies koelmiddel	kPa	0,2	0,3	0,4	0,5	0,6	-
PS-40/4I	Luchtverplaatsing	m ³ /h	700	800	900	1000	1100	1200
	Koeling totaal	kW	4,0	4,3	4,7	5,0	5,3	5,6
	Koeling voelbaar	kW	2,9	3,3	3,6	3,9	4,2	4,5
	Uittredeconditie	°C / %RV	11 / 91	12 / 91	12 / 90	12 / 90	13 / 89	13 / 89
	Drukverlies koelmiddel	kPa	1,5	1,7	2,0	2,2	2,5	2,7
PS-60/6I	Luchtverplaatsing	m ³ /h	1100	1200	1300	1400	1500	1600
	Koeling totaal	kW	6,5	6,9	7,3	7,7	8,0	8,4
	Koeling voelbaar	kW	4,7	5,1	5,4	5,7	6,0	6,3
	Uittredeconditie	°C / %RV	11 / 92	11 / 91	12 / 91	12 / 91	12 / 90	12 / 90
	Drukverlies koelmiddel	kPa	4,9	5,5	6,1	6,6	7,1	7,7



Let op:

Verander de luchtverplaatsingen van het toestel niet.

- Bij een te lage luchthoeveelheid daalt de verdampingstemperatuur tot beneden 0 °C, waardoor de batterij dichtvriest.
- Bij een te hoge luchthoeveelheid worden condensdruppels door de luchtstroom buiten het toestel gevoerd.

Maximale werkdruk

De maximale werkdruk van de koelvloeistof in de directe-expansiebatterij bedraagt 30 bar.

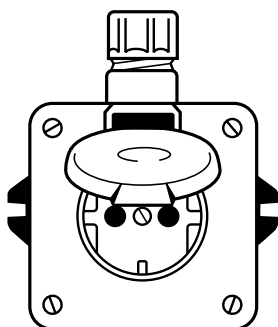
2.3 Voorbereidingen voor installatie

2.3.1 Elektrische aansluitingen (PS-H, -K, -HK, -R)



Waarschuwing:

- De netvoeding van de modulaire ventilatorconvectoren moet geaard zijn en voldoen aan de lokaal geldende voorschriften en bepalingen.
- Verzekert u ervan dat de netvoedingsgroep waaraan u werkt, uitgeschakeld is.



1. Monteer een montageklem bij het toestel.
2. Sluit de montageklem aan op de netvoeding. Schakel de netvoedingsgroep nog niet in!

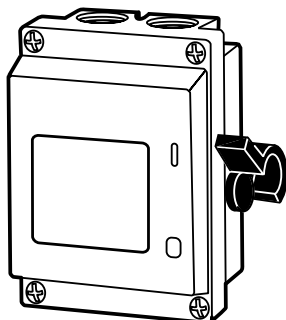
Toestellen met een tiptoetschakelaar (accessoire) zijn voorzien van een stekker. Plaats dan in plaats van een montageklem, een contactdoos met randaarde op niet meer dan 1,5 m van de aansluitzijde van de basismodule.

2.3.2 Elektrische aansluitingen (PS-HE)



Waarschuwing:

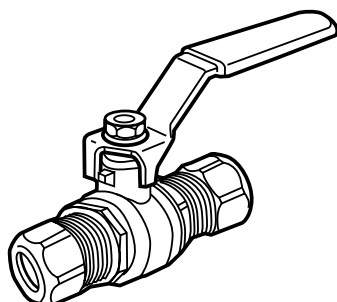
- De netvoeding van de modulaire ventilatorconvectoren moet geaard zijn en voldoen aan de lokaal geldende voorschriften en bepalingen.
- Verzekert u ervan dat de netvoedingsgroep waaraan u werkt, uitgeschakeld is.



1. Plaats een alpolige schakelaar met een contactscheiding van minimaal 3 mm.
2. Sluit de schakelaar aan op de netvoeding. Schakel de netvoedingsgroep nog niet in!

2.3.3 Aansluitingen bediening en regeling (accessoire)

1. Leg de besturingskabel aan.
Indien meerdere toestellen op één tiptoetschakelaar worden aangesloten moet de besturing worden doorgelust. Leg dan ook een tweede besturingskabel aan.
2. Indien externe regelingen worden toegepast: leg de bekabeling voor externe regelingen aan (voor meer informatie over externe regelingen, zie paragraaf 2.5.4 en 2.5.5).



2.3.4 Wataansluitingen (PS-H, -K, -HK)

1. Breng de CV-leidingen en/of KW-leidingen aan.



Opmerking:

Biddel raadt aan in beide leidingen een afsluiter op te nemen.

Bij toestellen met koeling:

2. Breng een rioolaansluiting met stankafsluiter aan voor de condenswaterafvoer.

STEK

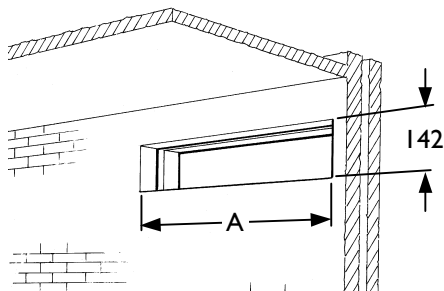


2.3.5 Aansluitingen directe expansie (PS-R)

Waarschuwing:

Volg onderstaande instructies alleen op als u een STEK-erkende installateur bent.

1. Leg een koelinstallatie aan volgens de daarvoor geldende voorschriften.
De benodigde onderdelen (expansieventiel, condensor en regelapparatuur) maken geen deel uit van de levering.
2. Breng een rioolaansluiting met stankafsluiter aan voor de condenswaterafvoer.

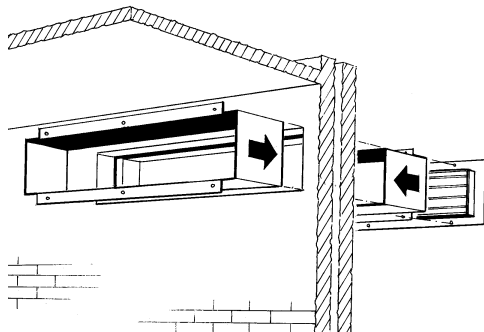


2.3.6 Muurdoorvoer (PS-L)

De muurdoorvoer bestaat uit een muurdoorvoerkoker en een buitenmuurrooster. De doorvoerkoker bestaat uit twee delen die, in elkaar geschoven, kunnen worden gebruikt voor muren met een dikte van 200 tot 350 mm. Tabel 2-6 en de figuur geven een overzicht van de maten voor de muurdoorvoer.

Tabel 2-6 Maten opening voor muurdoorvoer per type

MAAT	PS-20/2I	PS-40/4I	PS-60/6I
A	628 mm	1003 mm	1503 mm



1. Breng het meegeleverde kompriband aan rond de ventilatieopening van de luchtklemodule (PS-L).
2. Maak een opening in de muur. Zie Tabel 2-6 voor afmetingen.
3. Bevestig de kokerdelen naar keuze, bijvoorbeeld door in metselen of met schroeven. Let bij het toepassen van schroeven op de positionering: de schroeven mogen de plaatsing van het rooster niet belemmeren.



Opmerking:

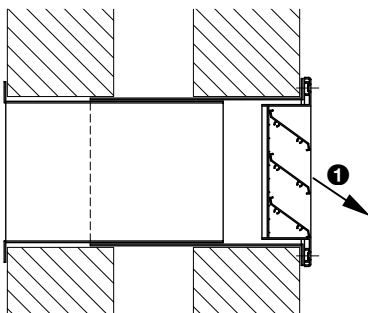
Na plaatsing van de muurdoorvoerkoker dienen eventuele kieren tussen koker en muur tocht- en lekvrij te worden afgewerkt.

4. Boor in de flenzen van het kokerdeel dat aan de buitenmuur is bevestigd de bevestigingsgaten van het rooster (Ø 5 mm).
5. Breng kit aan op de binnenzijde van de roosterflenzen. De kit moet de opening tussen rooster en koker tocht- en lekvrij afdichten.
6. Monteer het rooster m.b.v. plaatschroeven op de flenzen.



Let op:

Plaats het rooster met de schoepen in de juiste positie: op afwatering naar buiten ➊ gericht.

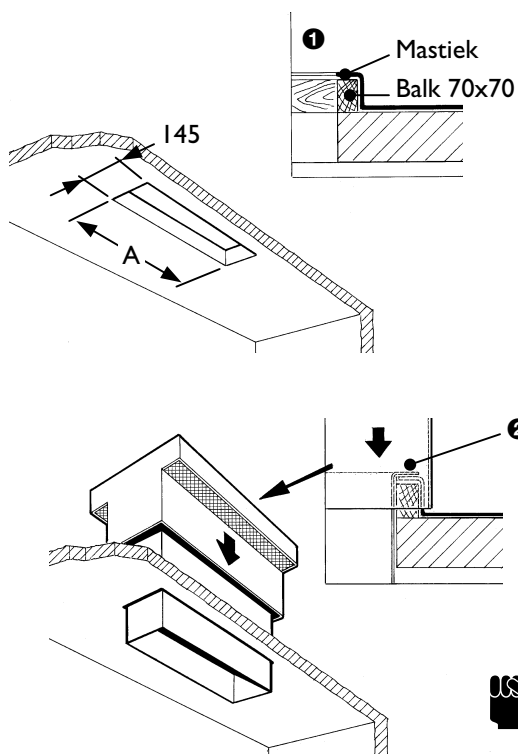


2.3.7 Dakdoorvoer (PS-L)

De dakdoorvoer bestaat uit twee delen: een dakopstand en een dakkap. De dakkap is samengesteld uit een deksel en een doorvoerkoker. Deze zijn bij aflevering aan elkaar gemonteerd. Tabel 2-7 en de figuur geven een overzicht van de maten voor de dakdoorvoer.

Tabel 2-7 Maten opening voor dakdoorvoer per type

MAAT	PS-20/2I	PS-40/4I	PS-60/6I
A	628 mm	1003 mm	1503 mm



1. Breng het meegeleverde kompriband aan rond de ventilatieopening van de luchtklemodule (PS-L).
2. Maak een opening in het dak. Zie Tabel 2-7 voor afmetingen.
3. Maak een waterdichte dakopstand ❶ rond de opening.
4. Verwijder het deksel van de dakkap. Draai hiervoor de schroeven aan de bovenzijde van de kap los.
5. Plaats de doorvoerkoker in de opening. Bevestig de koker aan de binnenzijde met schroeven ❷ aan de dakopstand.
6. Monteer het deksel op de koker.

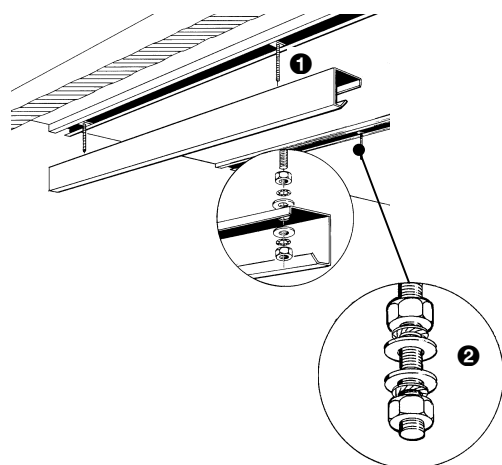
Opmerking:

Na plaatsing van de dakkap dienen eventuele kieren tussen koker en dak tocht- en lekvrij te worden afgewerkt.

2.4 Installatie toestel

Opmerking:

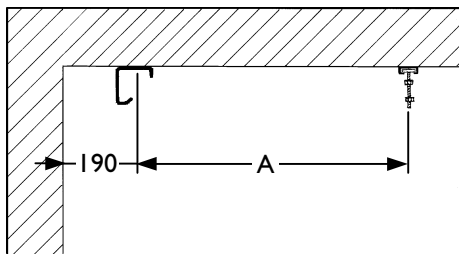
Bescherm het toestel gedurende de montageperiode tegen beschadigingen en inval van stof, cement e.d. Gebruik hiervoor eventueel de verpakking.



2.4.1 Modules ophangen

De modules worden aan één zijde in de meegeleverde ophangrail gehaakt. Aan de tegenoverliggende zijde (aansluitzijde) worden de modules opgehangen aan een draadstang. De ophangrail kan direct tegen het plafond worden gemonteerd, of verlaagd aan een draadstang ❶. De afbeeldingen bij onderstaande instructies zijn gebaseerd op directe montage tegen het plafond. De instructies zijn echter ook van toepassing op verlaagde montage.

1. Maak een ophangconstructie met draadstangen, een montagerail en de meegeleverde ophangrail. Zie Tabel 2-8 voor de hartafstand tussen de montagerail en de ophangrail. Draai op elke draadstang twee moeren met een tussenafstand van ongeveer 4 cm ❷.



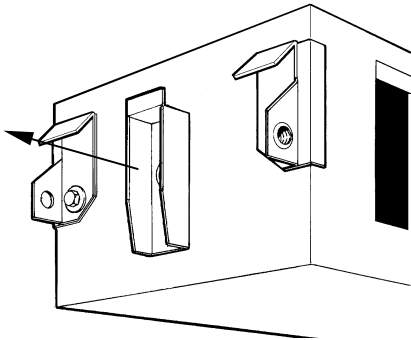
Opmerking:

Houdt bij het plaatsen van de rails rekening met de volgende aanwijzingen:

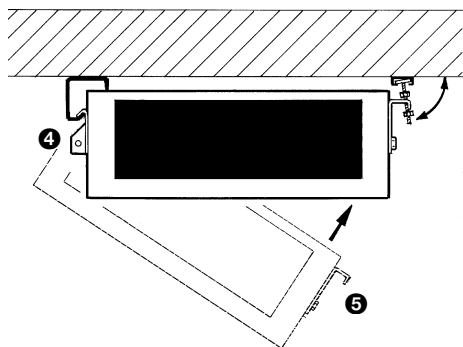
- Bewaar tenminste 190 mm afstand tussen het hart van de ophangrail en een wand of een obstakel, zoals een kolom. Dit in verband met het inhaken van de modules.
- Monteer de rails in lijn met een eventuele opening voor een dakdoorvoer of een muurdoorvoer.

Tabel 2-8 Hartafstand tussen montagerail en ophangrail per type

MAAT	PS-20/21	PS-40/41	PS-60/61
A	782 mm	1157 mm	1657 mm

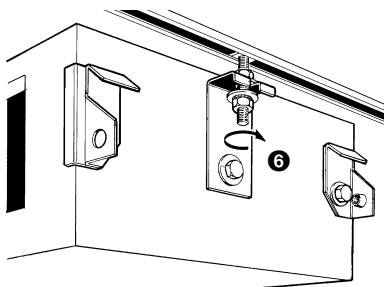


2. Verwijder de borgbeugel ③ van elke module.

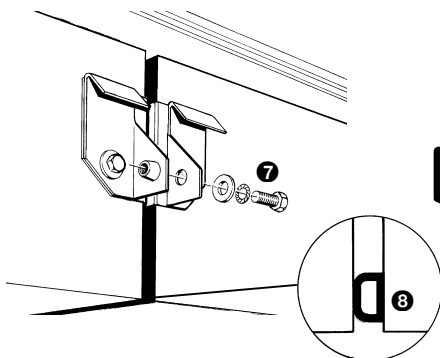


3. Hang de modules één voor één in de ophangconstructie. Haak de ophangbeugels ④ aan de ene zijde in de ophangrail en de ophanghaak ⑤ aan de andere zijde in de draadstang. Hanteer bij het ophangen van de modules de volgorde die is aangegeven op het schema op de basismodule (zie paragraaf 1.3.3).

4. Stel de modules met de draadstangen in op de juiste hoogte, zodanig dat ze waterpas hangen.



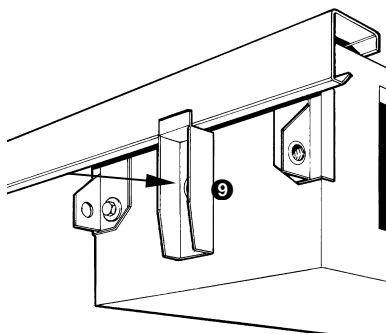
5. Borg de ophanghaak ⑥ tussen de twee moeren op de draadstang.



6. Koppel de modules aan elkaar ⑦.

Let op:

- Pers de rubberafdichting ⑧ niet geheel samen bij het koppelen van de modules.
- Zorg ervoor dat een eventuele luchtklepmodule tochtvrij met de dak- of muurdoorvoer wordt bevestigd.

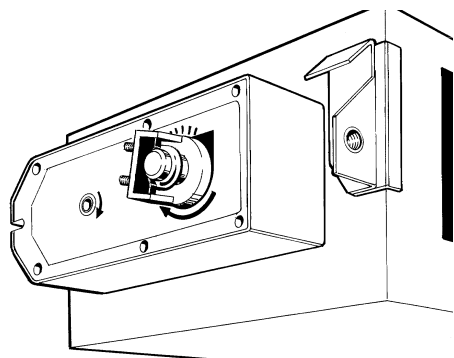


7. Bevestig de in stap 2 verwijderde borgbeugels 9 weer aan de module.



Waarschuwing

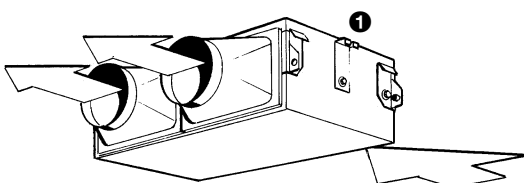
Verzeker u ervan dat elke module is geborgd. Een niet geborgde ophanging kan ertoe leiden dat een module uit de ophanging valt.



2.4.2 Ventilatiemodule aansluiten (PS-L)

De ventilatiemodule kan worden geleverd met een voormonteerde klepmotor. Als de module nog niet voorzien is van een klepmotor dient u deze eerst te monteren.

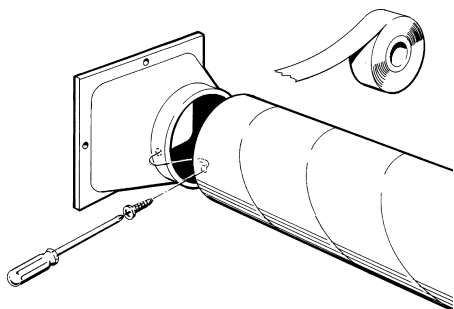
1. Sluit de kabel van de klepmotor aan op de connector op de printplaat in de basismodule (zie ook het bedradingsschema).
2. Stel een eventuele aanslag op de klepmotor in. Hiermee kunt u de luchtklep gedeeltelijk openen zodat het toestel tegelijkertijd ventileert en recirculeert.



2.4.3 Kanalen aansluiten (PS-P, -TH, -TV)

De modulaire ventilatorconvector kan met plenummodule PS-P 1 via ronde kanalen Ø 180 mm worden aangesloten op een uitblaas- of een aanzuigopening. Aansluiting via rechthoekige kanalen is mogelijk met modules PS-TH en PS-TV en flexibele manchetten (niet afgebeeld). De montage van de kanalen is situatieafhankelijk en dient naar eigen inzicht te gebeuren. Houd echter rekening met de volgende aanwijzingen zodat de prestaties van het toestel niet verminderen:

- Vermijd abrupte overgangen in het kanalenstelsel.
- Houd de kanalen zo kort mogelijk.
- Monteer flexibele manchetten op de aanzuigopening onder lichte spanning (zo voorkomt u dat het manchet bij hoge ventilator-toerentallen wordt dichtgezogen).
- Zorg voor een goede afdichting bij overgangen in het kanalenstelsel.



2.4.4 CV of KW aansluiten (PS-H, -K, -HK)

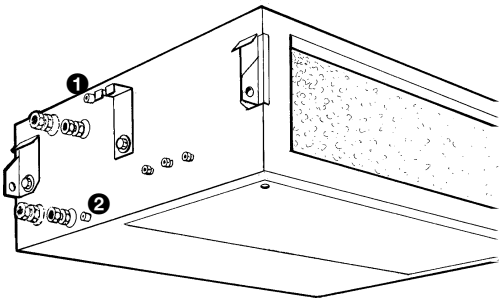
1. Sluit de CV-leidingen en/of KW-leidingen aan op de warmtewisselaar. De warmtewisselaar kan voorzien zijn van voormonteerde regelafsluiters. Sluit de leidingen dan op de regelafsluiter aan.



Opmerking:

De aansluitingen zijn voorzien van pijlen die de aanvoer- en retouraansluiting aangeven: bij verwarming zijn de pijlen rood, bij koeling blauw.

2. Voorzie de leidingen desgewenst van waterzijdige regelapparatuur. Volg daarbij de instructies van de fabrikant van de apparatuur.



3. Ontlucht de warmtewisselaar met de ontluichtingsventielen ❶ die door de zijkant van de module steken.
4. Bij toestellen met koeling:
 - Sluit de condensafvoer ❷ via de stankafsluiter aan op het riool. Als een condensverzamelbak is gemonteerd (accessoire) dient u de afvoer hierop aan te sluiten.
 - isoleer de leidingen die niet boven de condensverzamelbak (accessoire) hangen.

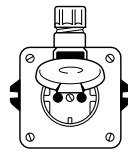
2.4.5 Koelmiddelcircuit aansluiten (PS-R)



Waarschuwing:

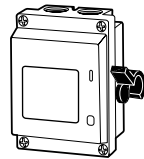
Volg onderstaande instructie alleen op als u een STEK-erkende installateur bent.

1. Sluit de directe-expansiebatterij aan op de koelinstallatie.



2.4.6 Elektriciteit aansluiten (PS-H, -K, -HK, -R)

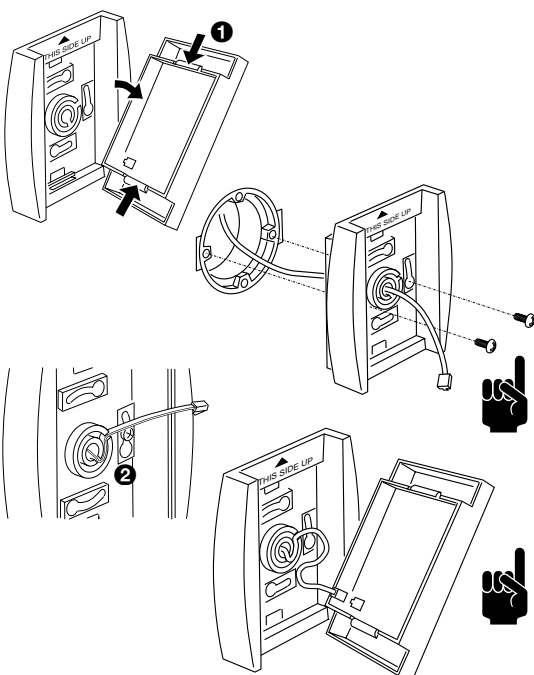
1. Sluit de voedingskabel aan volgens het bedradingschema.



2.4.7 Elektriciteit aansluiten (PS-HE)

1. Sluit de voedingskabel aan volgens het aansluitschema.

2.5 Installatie bediening en regeling (accessoire)



2.5.1 Tiptoetschakelaar monteren

De tiptoetschakelaar kan op een standaard inbouwdoos gemonteerd worden.

1. Open ❶ de schakelaar.
2. Voer de besturingskabel door een opening in de achterschaal.
3. Bevestig de achterschaal aan de wand.
4. Zet de kabel vast in de daarvoor bestemde trekcontlasting ❷.

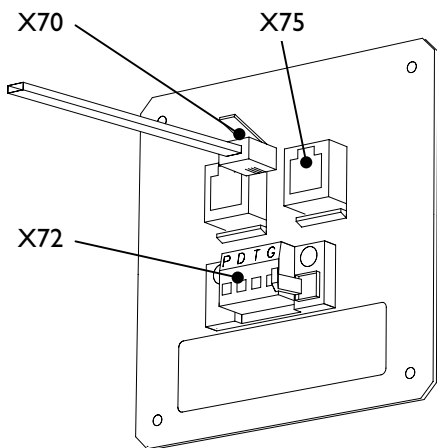
Opmerking:

De kabel moet circa 9 cm uit de trekcontlasting steken.

4. Koppel de connector van de besturingskabel aan de print ❸.
5. Plaats de voorschail op de achterschaal.

Opmerking:

Het toestel kan ook zonder tiptoetschakelaar worden bediend. Raadpleeg de meegeleverde gebruikershandleiding *Regelsysteem zonder tiptoetschakelaar* voor meer informatie.



2.5.3 Tiptoetschakelaar aansluiten

1. Steek de modulaire plug (X70) van de besturingskabel in de connector (X75) op de connectorplaat aan de zijkant van de basismodule.
2. Als de besturing wordt doorgelust: steek de modulaire plug van de tweede besturingskabel in de andere connector.

2.5.4 Externe regelingen aansluiten (optioneel)

De connectorplaat aan de zijkant van de basismodule heeft drie ingangen (X72) voor het aansluiten van externe regelingen. De ingangen kunnen worden gebruikt om de werking van het toestel zonder tussenkomst van de gebruiker te veranderen. Op de ingangen kan bijvoorbeeld een tijdschakelklok, een aanlegthermostaat of een GBS-gestuurd relais worden aangesloten. In paragraaf 2.5.5 worden de verschillende functies die aan de ingangen kunnen worden toegewezen toegelicht.

1. Sluit de kabel voor de externe regelingen aan op de van toepassing zijnde klemmen op de connectorplaat.



Let op:

- De ingang is geschikt voor regelingen met potentiaalvrije contacten. Biddle raadt aan gebruik te maken van componenten met vergulde contacten met een lage weerstand. Bij voorkeur lager dan 20 mΩ om 1 mA bij 5 VDC te kunnen schakelen.

2.5.5 Functies van ingangen



Opmerking:

De informatie in deze paragraaf is alleen relevant als u in paragraaf 2.5.4 externe regelingen heeft aangesloten.

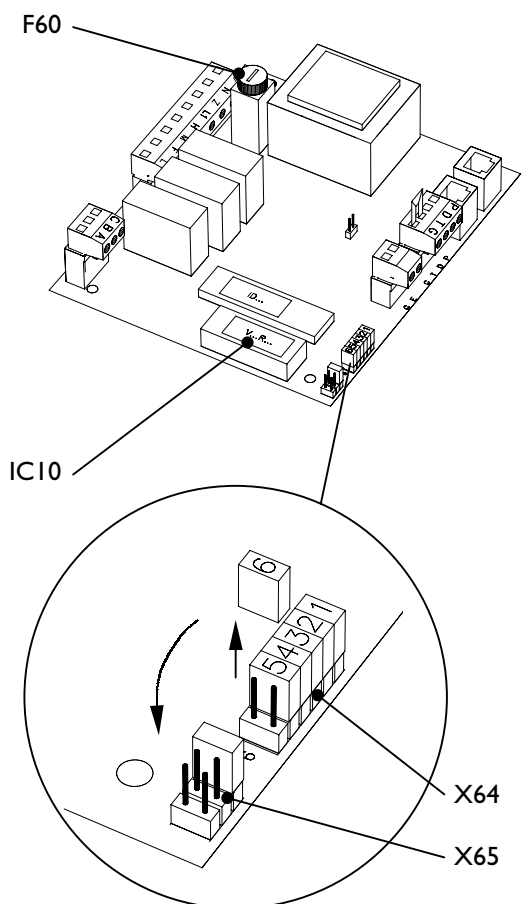
De functie van een regelcomponent is afhankelijk van de klemmen waarop de component is aangesloten en van instellingen op de interface. In Tabel 2-9 wordt per regelfunctie aangegeven op welke klemmen de regelcomponent moet worden aangesloten en hoe de interface moet worden ingesteld.

De instelling op de interface betreft het bereik van de regelcomponent:

- **lokaal:** de regelcomponent is actief op het toestel waarop de component is aangesloten
- **globaal:** de regelcomponent is niet alleen actief op het toestel waarop de component is aangesloten, maar ook op alle andere toestellen die op dezelfde tiptoetschakelaar zijn aangesloten

Het bereik is standaard ingesteld op lokaal. Om het regelbereik in te stellen op globaal moet een jumper worden verplaatst op de interface (blok X64). Welke jumper moet worden verplaatst is afhankelijk van de regelfunctie (zie Tabel 2-9). Plaats de verwijderde jumper op de daarvoor bestemde reserveplaatsen (X65).

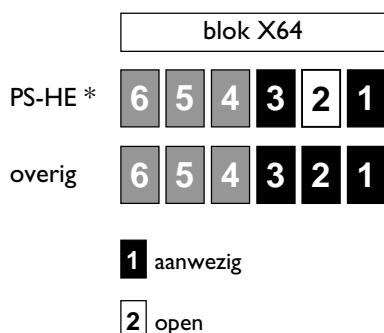
De interface bevindt zich in de basismodule en is bereikbaar na het verwijderen van het inspectiepaneel (zie paragraaf 3.2).



Tabel 2-9 Functies van ingangen

FUNCTIE	BEREIK		KLEM	WERKING	
	Lokaal	Globaal		Contact gemaakt	Contact verbroken
Toestel in- en uitschakelen.	Geen instelling nodig.	Verwijder jumper 6 van blok 64 op de interface.	T en G	Het toestel staat stand-by. Via de tiptoetschakelaar kan het toestel in- en uit worden geschakeld.	Het toestel is uit en kan niet via de tiptoetschakelaar worden in- of uitgeschakeld.
			Let op: Tussen klemmen T en G is standaard een brug geplaatst. Deze brug dient u te verwijderen als u op T en G een regelcomponent aansluit. Als u geen regelcomponent aansluit dient u de brug te laten zitten: zonder brug zal het toestel niet functioneren.		
Stand veranderen.	Geen instelling nodig.	Verwijder jumper 5 van blok 64 op de interface.	D en G	Het toestel werkt I stand hoger dan de tiptoetschakelaar aangeeft. Bij PS-HE wordt ook de elektrische verwarming verhoogd.	Het toestel werkt volgens de tiptoetschakelaar.
			P en G	Het toestel werkt in de hoogste stand. Bij PS-HE wordt de elektrische verwarming niet verhoogd.	Het toestel werkt volgens de tiptoetschakelaar.
			D, P en G	Het toestel werkt in de hoogste stand. Bij PS-HE wordt de elektrische verwarming ook in de hoogste stand geschakeld.	Het toestel werkt volgens de tiptoetschakelaar.
			Let op: Indien de elektrische verwarming nooit mee opgeschakeld moet worden, dient u jumper 4 te verwijderen. Deze instelling werkt lokaal en moet daarom gebeuren bij elk toestel waarvoor deze functie gewenst is.		

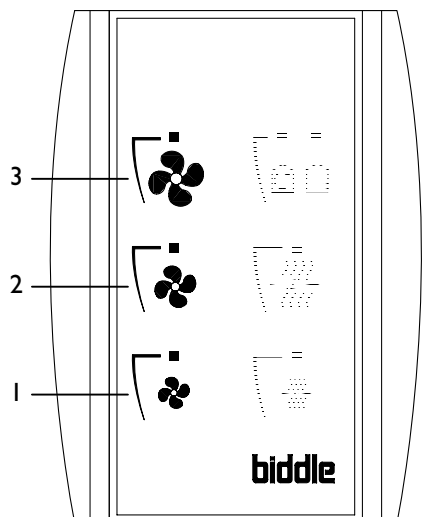
standaardinstellingen jumpers



Opmerking:

- De functies die gebruik maken van klemmen P en G zijn alleen beschikbaar vanaf interfaceversie V4.0 Rev.06 (IC10 in figuur aan het begin van paragraaf 2.5.5).
- Het globale bereik voor klemmen P en G kan alleen worden ingesteld vanaf tiptoetschakelaar versie V2.1 Rev.02 en interfaceversie V4.0 Rev.07 (IC10 in figuur aan het begin van paragraaf 2.5.5).
- De standaardinstellingen van de jumpers op blok X64 staan in nevenstaande figuur.

* Indien geleverd met een 5-tips tiptoetschakelaar (zie ook paragraaf 1.3.5).



2.5.6 Tiptoetsschakelaar initialiseren

Om de tiptoetsschakelaar te laten weten hoeveel toestellen zijn aangesloten moet deze worden geïntialiseerd. Een initialisatie moet worden uitgevoerd in de volgende situaties:

- Voor het ingebruiknemen van het toestel.
- Na het aansluiten van extra toestellen op de tiptoetsschakelaar.
- Ter controle van de besturingskabel.

1. Druk tegelijkertijd op toets 1, 2 en 3.
2. Wacht 10 seconden. De LED's van toets 1 en 2 knipperen.
3. Wacht 2 minuten. De LED van toets 3 knippert. Het aantal keren dat de LED knippert komt overeen met het aantal toestellen dat is aangesloten op de tiptoetsschakelaar.

Het toestel is nu gebruiksklaar.

2.6 Waterzijdige regeling (accessoire)

Het toestel kan worden voorzien zijn van een waterzijdige regeling. Deze is mogelijk voorgeïnstalleerd. Afhankelijk van het type regeling dienen dan een ruimtethermostaat of andere componenten te worden aangesloten. Sluit de componenten aan volgens de instructies van de fabrikant en de omschrijving in het bestek.

2.7 Functiecontrole

1. Controleer de ophanging. Hangt het toestel stevig? Zijn alle modules geborgd?
2. Controleer de montagevolgorde van de modules. Zijn ze gemonteerd in de volgorde aangegeven op de zijkant van de basismodule?
3. Controleer de elektrische aansluitingen:
 - Is de voeding correct aangesloten?
 - Is de besturingskabel correct aangesloten?
 - Is de tiptoetsschakelaar geïntialiseerd?
 - Zijn de externe regelcomponenten correct aangesloten?

Als al deze aansluitingen goed zijn brandt op de tiptoetsschakelaar een LED nadat op toets 1, 2 of 3 wordt gedrukt.

4. Controleer de waterzijdige aansluitingen:

- Is de warmtewisselaar correct aangesloten (aanvoer en retour)?
Doe dit door te voelen of de uitgeblazen luchtstraal warm (bij verwarming) of koud (bij koeling) wordt. Het is mogelijk dat u hier even op moet wachten. De ketel of de koelmachine moet ingeschakeld zijn en op een eventueel gemonteerde ruimtethermostaat moet er een verschil zijn tussen de ruimtetemperatuur en de gewenste temperatuur.
- Zijn de aansluitingen lekvrij? Controleer alle knelkoppelingen en soldeerverbindingen op lekkage. Draai knelkoppelingen zonodig extra aan, doe dit echter niet te strak.
- Is de warmtewisselaar ontluicht? Doe dit zonodig.

5. Controleer de luchtuitblaasrichting. Voorkom dat lucht wordt uitgeblazen in de richting van plaatsen waar personen zich langere tijd kunnen bevinden, zoals werkplekken.

6. Controleer de ventilatiemodule (PS-L). Is de buitenluchtdoorvoer tochtvrij aangesloten? Sluit de luchtklep in beide standen de ventilatieopening goed af? Als de klep niet goed sluit kan tocht ontstaan. Corrigeer dit wanneer mogelijk. Controleer ook of de klep bij het uitschakelen van de netvoeding de doorvoeropening automatisch afsluit (alleen bij modules met een klepmotor met veerteruggang). Na het inschakelen van de voeding moet de klep weer normaal functioneren.

3 . Service

3.1 Veiligheidsaanwijzingen



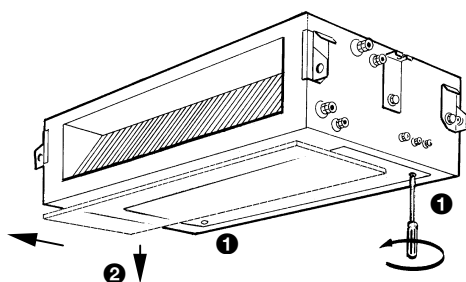
Waarschuwing:

De volgende aanwijzingen zijn essentieel om veilig aan het toestel te kunnen werken.

Voordat u het toestel opent:

- Schakel het toestel uit.
- Laat het toestel afkoelen. Bij toestellen met waterverwarming bereikt de warmtewisselaar een temperatuur tot 90 °C; bij elektrisch verwarmde toestellen bereiken de verwarmings-elementen een temperatuur tot 175 °C.
- Sluit de spanning af (trek de stekker uit de wandcontactdoos of zet de hoofdschakelaar om).
- Sluit de CV-toevoer (indien mogelijk).
- Wacht totdat de ventilatoren gestopt zijn.
- Wees voorzichtig in de buurt van de warmtewisselaar. De lamellen kunnen scherp zijn.

3.2 Inspectiepaneel verwijderen

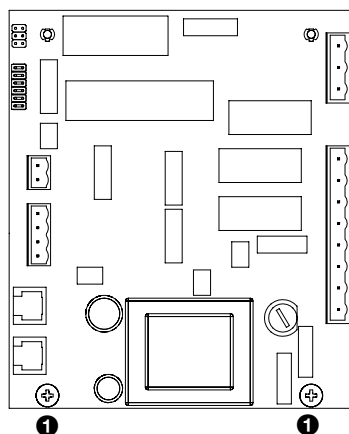


1. Verdraai de twee kwartslagsluitingen ❶.
2. Trek ❷ het inspectiepaneel ongeveer 3 cm naar beneden.
3. Verschuif ❸ het paneel in de richting van de uitblaas.

U kunt het inspectiepaneel desgewenst geheel verwijderen:

4. Plaats het paneel diagonaal in de opening en verwijder het uit de module.

3.3 Interface vervangen



De interface bevindt zich in de basismodule.

1. Verwijder het inspectiepaneel (zie paragraaf 3.2).



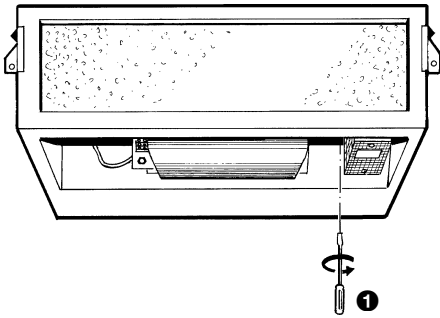
Let op:

Werk ESD-veilig: gebruik een anti-statische polsband. Als u deze niet gebruikt kunnen de elektronische componenten op de printplaat defect raken.

2. Koppel de bedrading los van de printplaat.
3. Verwijder de twee bouten ❶.
4. Druk de plastic pennen in en schuif de printplaat over de pennen.
5. Stel op de nieuwe printplaat de jumpers in (X64) zoals op de verwijderde printplaat (standaardinstellingen in paragraaf 2.5.5).

6. Installeer de nieuwe printplaat in omgekeerde volgorde van demontage.

3.4 Trafo vervangen



1. Verwijder het inspectiepaneel (zie paragraaf 3.2).
2. De trafo heeft aftakkingen die gemerkt zijn met de spanning. Noteer het draadnummer en de corresponderende spanning.
3. Koppel de bedrading los van de trafo.
4. Draai ❶ de vier bouten van de beugel waarop de trafo is bevestigd los en verwijder de trafo.
5. Demonteer de trafo van de beugel.
6. Plaats de nieuwe trafo in omgekeerde volgorde van demontage.
 - Sluit de trafo aan volgens het bedradingsschema. Sluit de genummerde bedrading aan op de correcte aftakkingen (zie stap 2). In Tabel 3-1 staan de standaard aftakspanningen.



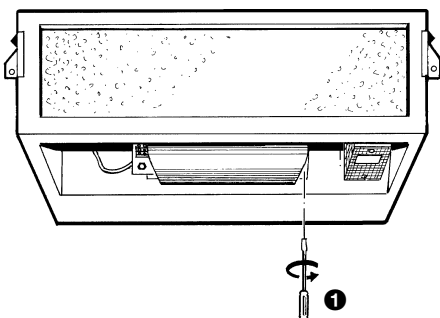
Let op:

Het is mogelijk dat de ingestelde aftakspanningen afwijken van de standaard spanningen in de tabel.

Tabel 3-1 Standaard aftakspanningen trafo

DRAADNUMMER		
3	2	1
90 V	130 V	220 V

3.5 Ventilator vervangen



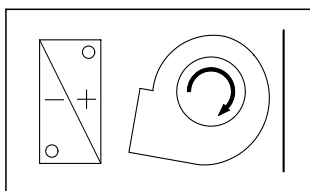
1. Verwijder het inspectiepaneel van de basismodule (zie paragraaf 3.2).
2. Koppel de bedrading los van de ventilator.
3. De ventilator is geklemd onder twee plaatjes die elk met een bout aan het toestel vastzitten. Draai ❶ de twee bouten iets los en verwijder de ventilator.



Waarschuwing:

De ventilator is zwaar en wordt alleen door de plaatjes vastgehouden. Ondersteun de ventilator terwijl u de bouten losdraait. Zo voorkomt u dat de ventilator valt.

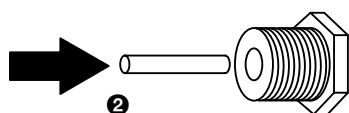
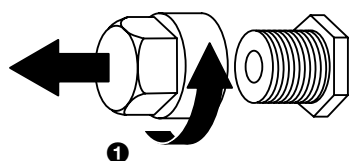
4. Plaats de nieuwe ventilator in omgekeerde volgorde van demontage. Hanteer daarbij het bedradingsschema.
 - Controleer na het aansluiten van de ventilator de draairichting (zie figuur). Hiervoor dient het toestel weer aangesloten te zijn op de netvoeding.



Waarschuwing:

Houdt afstand tot een draaiende ventilator.

3.6 Maximaalthermostaat resetten (PS-HE)



Op de basismodule (PS-B) of op de elektrische verwarmingsmodule (PS-VE) bevindt zich een maximaalthermostaat. Wanneer de verwarmingselementen een te hoge temperatuur bereikt hebben, schakelt de maximaalthermostaat de elektrische verwarming om veiligheidsredenen uit. U kunt de verwarming weer inschakelen door de thermostaat te resetten.

1. Draai ❶ de dop op de maximaalthermostaat los.
2. Druk ❷ de thermostaat voorzichtig in met een puntig voorwerp, totdat u een klik hoort.



Waarschuwing:

Het inkomen van de maximaalthermostaat kan betekenen dat elders in het toestel een storing is opgetreden.

Controleer daarom voordat u de maximaalthermostaat reset de volgende punten:

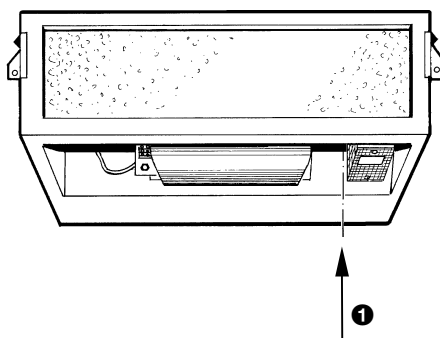
- Is een ventilator defect?
- Is de trafo of de zekering bij de trafo defect?



Let op:

De maximaalthermostaat kan ook inkomen na een stroomonderbreking en als het toestel in de voeding is geschakeld. Schakel het toestel uit met de tiptoetschakelaar om te voorkomen dat de thermostaat inkomt (zie ook paragraaf 2.2.4, nawarmbeveiliging).

3.7 Zekering vervangen



De transformator in het toestel is gezeerd. Als het toestel is voorzien van een Biddle tiptoetsregeling (accessoire) bevat het toestel een printplaat die ook gezeerd is.

3.7.1 Zekering voor trafo

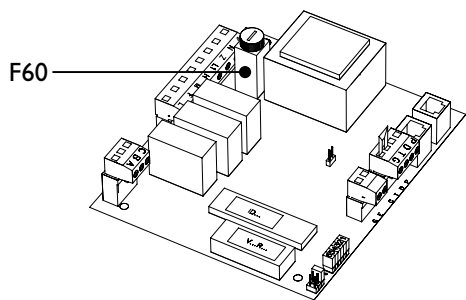
1. Verwijder het inspectiepaneel van de basismodule (zie paragraaf 3.2).
2. Op de klem bij de trafo bevindt zich een zekeringhouder ❶. Verwijder de zekering uit de houder.
3. Vervang een defecte zekering door een zekering van dezelfde waarde en hetzelfde type (zie ook Tabel 3-2).

Tabel 3-2 Zekeringwaarde per type toestel

PS-20	PS-21	PS-40	PS-41	PS-60	PS-61
T 1,2	T 1,6	T 1,2	T 6,3	T 1,6	T 8,0

3.7.2 Zekering op printplaat

1. Verwijder het inspectiepaneel van de basismodule (zie paragraaf 3.2).



2. Op de printplaat bevindt zich een zekeringhouder (F60). Verwijder de zekering uit de houder.
3. Vervang een defecte zekering door een zekering van dezelfde waarde en hetzelfde type: T 32 mA.

3.8 Storingen oplossen

Tabel 3-3 Storingmeldingen

STORING	MOGELIJKE OORZAAK	ACTIE
Toestel werkt niet.	1. Toestel heeft geen spanning.	Controleer voeding toestel.
	2. Tiptoetsschakelaar niet geïnitieerd.	Start initialisatie (zie paragraaf 2.5.6)
	3. Slecht contact van modulaire plug of breuk in kabel.	Controleer de contacten van de plug (verwijder eventueel verpakkingsplastic). Vervang zonodig de kabel.
	4. Geen brug tussen klemmen T en G.	Monteer een brug tussen klem T en klem G op blok X72 (zie paragraaf 2.5.4).
	5. Zekeringen in toestel defect.	Vervang de zekering voor de trafo of de zekering op de interface (zie paragraaf 3.7).
Toestel begint spontaan te werken.	1. Het toestel draait na om de restwarmte die is opgeslagen in de elektrische elementen af te staan.	Geen actie nodig (nawarmbeveiliging, zie paragraaf 2.2.4).
Toestel werkt anders dan verwacht.	1. Eventuele regelcomponenten zijn niet correct aangesloten.	Controleer de installatie (zie paragraaf 2.5.4 en 2.5.5).
	2. Instelling van jumpers 1, 2 en 3 (rood) wijken af van standaard.	Controleer de positie van de jumpers (zie paragraaf 2.5.5).
Elektrische verwarming werkt niet.	1. Toestel is oververhit geweest.	Controleer de maximaalthermostaat (zie paragraaf 3.6).

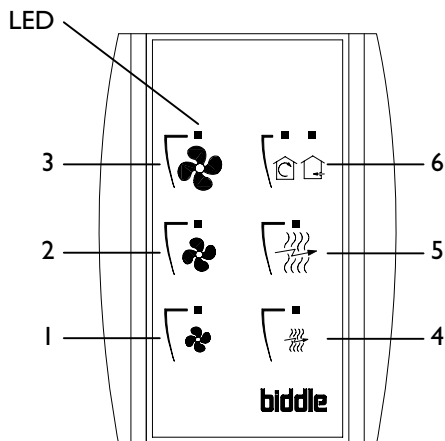
3.9 Onderhoudswerkzaamheden door installateur

Controleer bij de jaarlijkse inspectie de volgende items:

- Zijn de filters voldoende schoon en niet beschadigd? Vervang ze zonodig (zie paragraaf 5.2).
- Is de warmtewisselaar schoon? Stof kan een onaangename geur veroorzaken. Verwijder het voorzichtig met een stofzuiger. De lamellen van de warmtewisselaar zijn kwetsbaar, beschadig ze niet.
- Werken de ventilatoren goed? Alle ventilatoren moeten gelijkmatig draaien. De motoren zijn onderhoudsvrij en dienen niet te worden gesmeerd.
- Sluit de ventilatieklep nog goed? Valt de klep automatisch dicht bij onderbreking van de stroomtoevoer?
- Is de condensafvoer (toestellen met koeling) schoon? Vervuiling kan leiden tot een verslechterde afvoer van condenswater en tot bacterie- of schimmeligroei. Inspecteer bij een condensafvoerpomp (accessoire) ook het filter in de vlottermodule.

4 . Bediening

4.1 Inleiding



De modulaire ventilatorconvector kan voorzien zijn van een tiptoetschakelaar (accessoire). Afhankelijk van de uitvoering bevat de tiptoetschakelaar 3, 4, 5 of 6 toetsen (zie ook paragraaf 1.3.5). Met deze toetsen kan de gebruiker de volgende instellingen doen:

- Toestel in/uitschakelen.
- Ventilatorstand instellen – toets 1, 2 en 3.
- Verwarming instellen – toets 4 en 5 (PS-HE).
- Ventilatie instellen – toets 6 (PS-L).

Bij sommige toestellen kan de uitblaasrichting van een gemonteerd uitblaasrooster naar wens worden veranderd.

Het is mogelijk dat op het toestel een thermostaat is aangesloten. Zie dan de gebruikershandleiding van de fabrikant voor instructies.

4.2 Toestel in/uitschakelen

Het toestel is uit als geen van de LED's boven toets 1, 2, of 3 brandt. Schakel het toestel in door op toets 1, 2, of 3 te drukken.

Schakel het toestel uit door op de ventilatorstand-toets (toets 1, 2 of 3) te drukken waarboven de LED brandt. Het toestel stopt en de LED boven de toets dooft. De linker LED boven toets 6 blijft (indien aanwezig) branden.

4.3 Ventilatorstand instellen

Het toestel heeft drie ventilatorstanden. Door te kiezen voor een hogere of lagere ventilatorstand kunt u respectievelijk meer of minder verwarmen, koelen of ventileren.



Druk op toets 1 om het toestel in stand laag te schakelen.



Druk op toets 2 om het toestel in stand midden te schakelen.



Druk op toets 3 om het toestel in stand hoog te schakelen.



Opmerking:

Als de LED boven de toets waarop u drukt brandt, schakelt u het toestel uit (zie paragraaf 4.2).

4.4 Verwarming instellen (PS-HE)



Opmerking:

Onderstaande informatie is alleen van toepassing op toestellen met elektrische verwarming (PS-HE).

Het toestel heeft twee verwarmingsstanden.



Druk op toets 4 om het toestel in stand laag te schakelen.



Druk op toets 5 om het toestel in stand hoog te schakelen.



Opmerking:

Als u op toets 5 drukt terwijl het toestel is ingesteld op ventilatorstand laag, dan schakelt het toestel om veiligheidsredenen automatisch naar ventilatorstand midden.

4.5 Ventilatie instellen (PS-L)



Opmerking:

Onderstaande informatie is alleen van toepassing op toestellen met een luchtklepmodule (PS-L).

Het toestel kent een ventilatiestand en een recirculatiestand.



Druk op toets 6 om het toestel in de ventilatiestand of in de recirculatiestand te schakelen. Als de linker LED boven de toets brandt staat het toestel in de recirculatiestand. Brandt de rechter LED dan staat het toestel in de ventilatiestand.

4.6 Uitblaasrichting regelen

Bij sommige toestellen is het uitblaasrooster instelbaar. U kunt dan de uitblaasrichting van het toestel regelen.

Houdt bij het instellen rekening met de volgende aanwijzingen:

- Blaas koude lucht langs een oppervlak (zoals een wand of een plafond) de ruimte in.
- Blaas warme lucht direct, onder een geringe hoek de ruimte in.
- Richt de straal die uit het toestel komt niet op plaatsen waar personen zich langere tijd kunnen bevinden, zoals een werkplek.

5 . Onderhoud

5.1 Veiligheidsaanwijzingen



Waarschuwing:

De volgende aanwijzingen zijn essentieel om veilig aan het toestel te kunnen werken.

- Schakel het toestel uit.
- Laat het toestel afkoelen. Bij toestellen met waterverwarming bereikt de warmtewisselaar een temperatuur tot 90 °C; bij elektrisch verwarmde toestellen bereiken de verwarmingselementen een temperatuur tot 175 °C.
- Sluit de spanning af (trek de stekker uit de wandcontactdoos of zet de hoofdschakelaar om) voordat u het toestel opent.
- Wacht totdat de ventilatoren gestopt zijn voordat u het toestel opent.

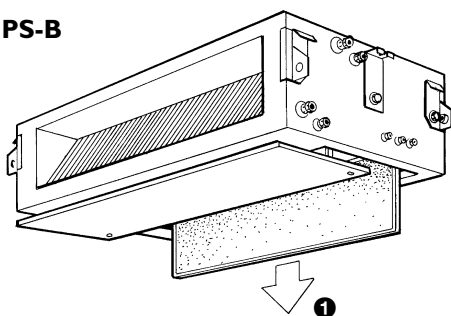
5.2 Filter vervangen

Het filter moet regelmatig worden vervangen. Een vuil filter kan de oorzaak zijn van onvoldoende verwarming, koeling of ventilatie, en van een hoog geluidsniveau.

Het gebruik van de ruimte bepaalt hoe lang het duurt voordat het filter moet worden vervangen. Een nieuw filter is te bestellen bij Biddle. U kunt het filtermateriaal ook reinigen met bijvoorbeeld een stofzuiger. Na enkele keren reinigen dient u het filter echter te vervangen.

Als de modulaire ventilatorconvector geen filtermodule bevat (PS-F of PS-FP) dan dient u de instructies in paragraaf 5.2.1 op te volgen. Bevat het toestel wel een filtermodule, volg dan de instructies in paragraaf .

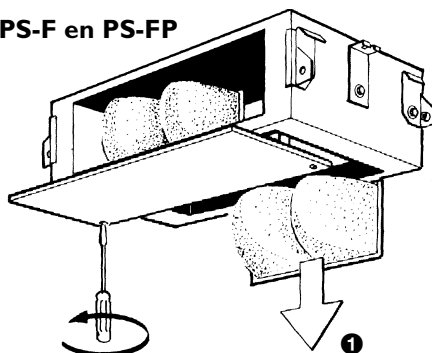
PS-B



5.2.1 Vlakfilter in basismodule (PS-B)

1. Verwijder het inspectiepaneel van de basismodule (paragraaf 3.2).
2. Trek ❶ het frame met het filtermateriaal voorzichtig uit het toestel. Als u het filter ruw beweegt kan er stof uit vallen.
3. Vervang het filter door een filter van dezelfde klasse.

PS-F en PS-FP



5.2.2 Zakkenfilter of plisséfilter in filtermodule (PS-F, -FP)

1. Verwijder het inspectiepaneel van de filtermodule (paragraaf 3.2).
2. Trek ❶ de cassettes met het filtermateriaal voorzichtig uit het toestel. Als u de cassettes ruw beweegt kan er stof uit vallen.
3. Vervang de cassettes door cassettes van dezelfde filterklasse.

5.3 Storing zoeken

5.3.1 Toestel werkt niet

Ga de volgende punten na. Als u de punten doorlopen heeft, en het toestel blijkt defect te zijn, waarschuw dan de installateur.



Opmerking:

Onderstaande suggesties zijn gebaseerd op het gebruik van de Biddle tiptoetsschakelaar (accessoire).

1. Is het toestel ingeschakeld?

Als het toestel is ingeschakeld, brandt tenminste één LED op de tiptoetsschakelaar; als het is uitgeschakeld, branden er geen LED's op de tiptoetsschakelaar.

2. Werkt de tiptoetsschakelaar?

Als er na het indrukken van toets 1, 2, 3, 4, of geen LED gaat branden, dan krijgt de tiptoetsschakelaar geen voedingsspanning.

3. Controleer de netvoeding. Zit de stekker in de wandcontactdoos?

Is de netvoedingsgroep ingeschakeld en van spanning voorzien?

5.3.2 Toestel werkt niet naar tevredenheid

Ga de volgende punten na. Als u de punten doorlopen heeft, en het toestel blijkt defect te zijn, waarschuw dan de installateur.



Opmerking:

Onderstaande suggesties zijn gebaseerd op het gebruik van de Biddle tiptoetsschakelaar (accessoire).

1. Controleer de ingestelde ventilatorstand (paragraaf 4.3).

2. Controleer de verwarmingsstand (paragraaf 4.4).

3. Controleer de ventilatiestand (paragraaf 4.5).

4. Controleer de instelling van het uitblaasrooster (paragraaf 4.6).

5. Controleer of de filters vuil zijn en vervang ze indien nodig (paragraaf 5.2).

6. Controleer of het toestel via een externe regeling aangestuurd wordt. Afhankelijk van het type regeling werkt het toestel mogelijk niet volgens verwachting.

5.3.3 Toestel is uit en werkt toch

Alleen van toepassing bij toestellen met elektrische verwarming en de Biddle tiptoetsschakelaar: dit is geen storing, het toestel koelt af en zal afslaan als de temperatuur in het toestel voldoende is gedaald. Normaal gebeurt dit binnen 10 minuten.

... Trefwoordenlijst

A

aanduidingen	
in handleiding	5
aansprakelijkheid.....	2
accessoires	8

B

bedradingsschema	6
beveiligingen	
inschakelbeveiliging.....	13
maximaalbeveiliging.....	13
nawarmbeveiliging.....	13
overloopalarm	13
vorstbeveiliging.....	13
Biddle, adres	2
bijzonderheden	
elektrische verwarming.....	13
tiptoetschakelaar	11
toestel.....	11
wateraansluitingen	12

C

condensafvoer	13
---------------------	----

D

dakdoorvoer	17
directe expansie	
aansluiten	20
bijzonderheden.....	14
voorbereidingen	16
doorlussen besturingskabel	15

E

elektrische aansluitingen	
aansluiten	20
voorbereidingen voor installatie.....	15
externe regelingen	
aansluiten	21
voorbereidingen voor installatie.....	15

F

filter	
--------	--

vervangen.....	31
functiecontrole	23

G

garantie	2
----------------	---

I

ingangen	
externe regelingen aansluiten.....	21
functies	21
inschakelen toestel.....	29
inspectiepaneel verwijderen	25
installatie	
bediening en regeling.....	20
toestel.....	17

J

jumper	
instellen	21
standaardinstellingen.....	22

K

koeling versnellen.....	29
koelvloeistof	14

M

maximaalthermostaat resetten.....	27
maximale werkdruk warmtewisselaar	13
muurdoorvoer	16

O

onderhoud	
veiligheidsaanwijzingen	31
vervangen filter.....	31
ontluchting.....	13

P

pictogrammen	6
--------------------	---

S

service	
onderhoudswerkzaamheden	28

veiligheidsaanwijzingen	25
storingen	
oplossen.....	28
zoeken.....	32

T

tiptoetsschakelaar	
aansluiten.....	21
bijzonderheden	11
montage	20
toepassingen.....	6
typecode.....	7
typeplaatje.....	8

U

uitblaasrooster instellen.....	30
uitschakelen toestel.....	29

V

veiligheidsaanwijzingen	9
onderhoud	31

service	25
ventilatie instellen	30
vervangen	
elektronica	25
trafo	26
ventilator	26
zekering	27
verwarming versnellen	29
voorbereidingen voor installatie	
bediening en regeling.....	15
dakdoorvoer.....	17
elektrische aansluitingen.....	15
muurdoorvoer	16
wataansluitingen	15

W

wataansluitingen.....	12
werking toestel.....	7

- NL EG-verklaring van overeenstemming voor machines (richtlijnen 98/37/EG, bijlage II A, 89/336/EEG en 73/23/EEG)**
Middels dit schrijven verklaren wij, Biddle BV, dat het hieronder genoemde product in overeenstemming is met de bepalingen van de Machinerichtlijn 98/37/EG, de EMC-richtlijn 89/336/EEG en de Laagspanningsrichtlijn 73/23/EEG zoals laatstelijk gewijzigd. Voorts verklaren wij dat de normen EN55014-1 en EN55014-2 zijn toegepast. Door te voldoen aan deze richtlijnen is het product ook in overeenstemming met de nationale wetgeving.
- D Richtlinie des Rates zur Änderung der Rechtsvorschriften der Mitgliedstaaten für Maschinen (Richtlinie 98/37/EWG, Anlage II A, Richtlinie 89/336/EWG und Richtlinie 73/23/EWG)**
Hiermit erklären wir, Biddle BV, daß unterstehendes Produkt die Bestimmungen der Richtlinie des Rates vom 14.06.1989 zur Änderung der Rechtsvorschriften der Mitgliedstaaten für Maschinen 98/37/EWG, der EMC-Richtlinie 89/336/EWG und der Niederspannungsrichtlinie 73/23/EWG in ihrer momentan gültigen Fassung erfüllt. Außerdem erklären wir, daß die Normen EN55014-1 und EN55014-2 angewendet worden sind. Mit der Erfüllung dieser Richtlinien entspricht das Produkt auch der nationalen Gesetzgebung.
- GB EC declaration of agreement for machines (directive 98/37/EC, appendix II A, directive 89/336/EC and directive 73/23/EC)**
Please take this form as a formal declaration that the product listed below conforms to the regulations of the directive for machines 98/37/EC, the EMC-directive 89/336/EC and the low voltage directive 73/23/EC, including recent changes. Moreover, we declare that the standards EN55014-1 and EN55014-2 have been applied. By complying with these directives, the products are also in accordance with the national law.
- F Déclaration CE, de conformité relative au machines (directive 98/37/CEE, annexe II A, directive 89/336/CEE et directive 73/23/CEE)**
Veuillez considérer ce document comme la déclaration formelle que le produit listé ci-dessous est conforme à la législation CE 98/37/CEE relative aux machines, à la législation EMC 89/336/CEE et à la législation voltage basse 73/23/CEE, ayant récemment modifié la législation sur la sécurité et la santé. De plus nous déclarons que les standards EN55014-1 et EN55014-2 ont été appliqués. Du fait qu'ils respectent ces exigences, les produits sont aussi conformes à la législation nationale.
- E Declaración de la CEE sobre contratos de maquinas (directiva 98/37/CEE, anexo II A, directiva 89/336/CEE y directiva 73/23/CEE)**
Rogamos sirvanse encontrar este documento como una declaración oficial de que los productos abajo citados cumplen con las normativas de la directiva para máquinas 98/37/CEE, la directiva EMC 89/336/CEE y la directiva bajo voltage 73/23/CEE, de acuerdo con la reciente modificación de las normativas de esta ley. Además certificamos que las normas EN55014-1 y EN55014-2 han sido observadas. Al dar cumplimiento a lo anteriormente expuesto, los productos están de acuerdo con la ley nacional.
- I Dichiarazione di conformità direttiva macchine (direttiva 98/37/EC, allegato II A, direttiva 89/336/EC e direttiva 73/23/EC)**
Vogliate considerare questo scritto come una dichiarazione formale che i prodotti sotto indicati sono conformi alla Direttiva Macchine 98/37/EC, la Direttiva EMC 89/336/EC e la Direttiva bassa tensione 73/23/EC e successive modifiche. Inoltre dichiariamo che le normative EN55014-1 e EN55014-2 sono state rispettate. Rispettando queste direttive i prodotti sono in accordo con la legge nazionale.
- S EG-försäkran om överensstämmelse för maskiner (direktiv 98/37/EEC, bilaga II A, direktiv 89/336/EEC och direktiv 73/23/EEC)**
Härmed försäkras vi, Biddle BV, att nedannämnda produkt överensstämmer med bestämmelserna i Maskindirektivet 98/37/EEC, i EMC-direktivet 89/336/EEC och i Lågspänningsdirektivet 73/23/EEC, inklusive de senaste ändringarna. Försättningsvis försäkras vi att standarderna EN55014-1 och EN 55014-2 har tillämpats. Genom att uppfylla dessa direktiv överensstämmer produkten även med den nationella lagstiftningen.
- DK EU-erklæring maskindirektivet (98/37/EEC app.dix. II A, 89/336/EEC og 73/23/EEC)**
Denne erklæring bedes opfattet som en formel bekræftelse af, at det anførte produkt er i overensstemmelse med forskrifterne i maskindirektivet 98/37/EEC, EMC-direktivet 89/336/EEC og lavspændingsdirektivet 73/23/EEC, som følge af en nylig ændring i loven om regulativerne. Endvidere erklærer vi, at normerne EN55014-1 og EN55014-2 er den standard vi har brugt. Ved at gennemføre disse anvisninger er produktet i overensstemmelse med den nationale lov.

Brand: BIDDLE
Type: PS-20, PS-21, PS-40, PS-41, PS-60, PS-61
ir. R. Voogt, Managing Director
Biddle BV, Markowei 4, 9288 HA Kootstertille, THE NETHERLANDS

