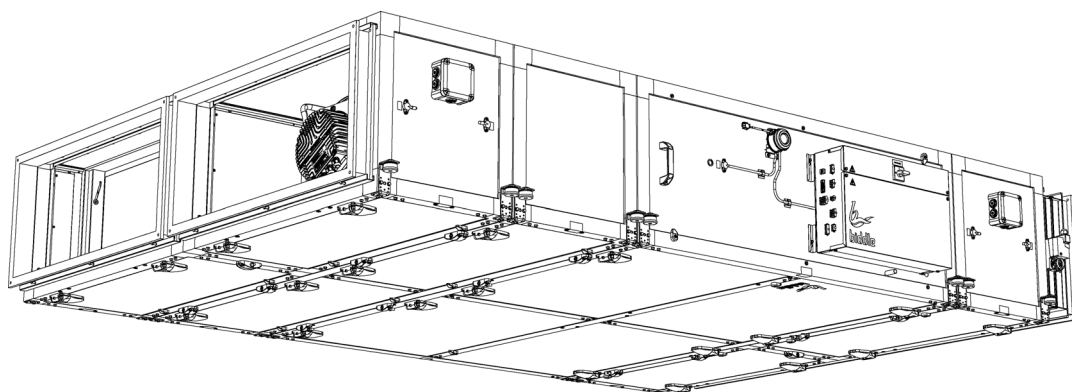


# Handleiding

# Warmteterugwin-toestel

Model HR 25/35/45



Versie 4.0  
Originele handleiding

**Nederlands**



**biddle**

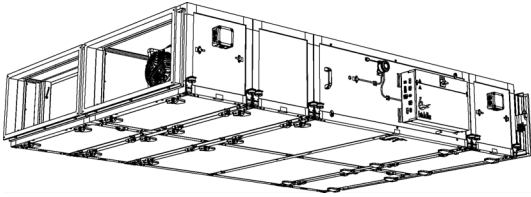
# . . . Inhoudsopgave

|          |  |           |
|----------|--|-----------|
| <b>1</b> | <b>Inleiding</b>   | <b>4</b>  |
|          | 1.1 Over deze handleiding  | 4         |
|          | 1.2 Hoe leest u deze handleiding                                 | 4         |
|          | 1.3 Over het toestel   | 5         |
|          | 1.4 Toebehoren en accessoires                                    | 10        |
|          | 1.5 Veiligheidsaanwijzingen                                      | 11        |
| <b>2</b> | <b>Installatie</b>   | <b>13</b> |
|          | 2.1 Controle bij aflevering                                      | 13        |
|          | 2.2 Het toestel ophangen   | 13        |
|          | 2.3 Het toestel aansluiten op het ventilatiesysteem              | 17        |
|          | 2.4 Het toestel aansluiten op de CV- en KW-installatie           | 18        |
|          | 2.5 Condensafvoer installeren                                    | 19        |
|          | 2.6 Onderdelen aansluiten op elektronica-module                  | 20        |
|          | 2.7 Het toestel aansluiten op Modbus                             | 21        |
|          | 2.8 Het <i>b-touch</i> bedieningspaneel installeren (accessoire) | 22        |
|          | 2.9 Temperatuursensor aansluiten (accessoire)                    | 24        |
|          | 2.10 Sensoren voor regeling installeren (accessoire)             | 24        |
|          | 2.11 Externe regelingen installeren                              | 25        |
|          | 2.12 Het toestel aansluiten op de netvoeding                     | 27        |
|          | 2.13 Inschakelen en de werking controleren                       | 29        |
| <b>3</b> | <b>Bediening via <i>b-touch</i></b>                              | <b>37</b> |
|          | 3.1 Bedieningspaneel   | 37        |
|          | 3.2 Het Home-scherm  | 38        |
|          | 3.3 Hoofdmenu  | 40        |
|          | 3.4 Voorkeuren   | 42        |
|          | 3.5 Instellingen   | 43        |
|          | 3.6 Configuratie   | 44        |
|          | 3.7 Onderhoud  | 49        |
|          | 3.8 USB  | 51        |
| <b>4</b> | <b>Bediening via Modbus</b>                                      | <b>54</b> |
|          | 4.1 Veelgebruikte registeradressen                               | 54        |
|          | 4.2 Alle registeradressen  | 60        |
| <b>5</b> | <b>Storingen</b>   | <b>61</b> |
|          | 5.1 Eenvoudige problemen verhelpen                               | 61        |
|          | 5.2 Storingen met melding verhelpen                              | 62        |
|          | 5.3 Storingen uitlezen   | 62        |
|          | 5.4 Storingcodes registers                                       | 63        |
|          | 5.5 Storingmeldingen op het bedieningspaneel                     | 63        |
|          | 5.6 Storingen zonder melding verhelpen                           | 64        |

|          |   |           |
|----------|---|-----------|
| <b>6</b> | <b>Onderhoud</b>                                | <b>66</b> |
|          | 6.1 Inleiding                                   | 66        |
|          | 6.2 Het filter vervangen                        | 66        |
|          | 6.3 Het toestel reinigen                        | 67        |
|          | 6.4 Periodiek onderhoud                         | 67        |
| <b>7</b> | <b>Service</b>                                  | <b>68</b> |
|          | 7.1 De plaatwarmtewisselaars reinigen           | 68        |
|          | 7.2 De besturingsprint uitnemen                 | 70        |
|          | 7.3 De besturingsprint aansluiten               | 70        |
|          | 7.4 Zekeringen                                  | 70        |
|          | 7.5 De toestelcode instellen                    | 71        |
|          | 7.6 De PIN-code resetten                        | 72        |
|          | 7.7 De instellingen kopiëren                    | 72        |
|          | 7.8 De software bijwerken                       | 74        |
|          | 7.9 Samenstelling van de Biddle-besturingskabel | 75        |
| <b>8</b> | <b>Ontmantelen</b>                              | <b>76</b> |
| <b>9</b> | <b>Adressen</b>                                 | <b>77</b> |
|          | <b>Trefwoorden</b>                              | <b>78</b> |

# 1. Inleiding

## 1.1 Over deze handleiding



Deze handleiding beschrijft het installeren, het bedienen en het onderhouden van het warmteterugwin-toestel HR. Ook worden aanwijzingen en informatie gegeven ten behoeve van servicewerkzaamheden.

## 1.2 Hoe leest u deze handleiding

### 1.2.1 Aanduidingen in de handleiding

In de handleiding worden de volgende symbolen gebruikt:



**Opmerking:**

Wijst u op een belangrijk deel in de tekst.



**Let op:**

Als u de procedure of handeling niet correct uitvoert, kunt u schade aan het toestel veroorzaken.

Volg de aanwijzingen strikt op.



**Waarschuwing:**

Als u de procedure of handeling niet correct uitvoert, kunt u lichamelijk letsel en/of schade veroorzaken.

Volg de aanwijzingen strikt op.



**Gevaar:**

Wordt gebruikt voor handelingen die niet toegestaan zijn.

Negeren van dit verbod kan leiden tot ernstige schade of ongevallen met lichamelijk letsel.

### 1.2.2 Pictogrammen op het toestel en in de handleiding

Onderstaande pictogrammen wijzen op mogelijke risico's of gevaren. Dezelfde pictogrammen zijn op het toestel aangebracht.

| PICTOGRAM  | OMSCHRIJVING   |
|--|--|
|   |  <b>U komt in een deel van het toestel met spanningsdragende onderdelen.</b><br>Alléén toegankelijk voor gekwalificeerd onderhoudspersoneel.<br>Voorzichtigheid is geboden. |
|   |  <b>Dit oppervlak of onderdeel kan heet zijn. Kans op brandwonden bij aanraking.</b>  |
|  |  <b>U komt in een deel van het toestel met draaiende ventilatoren.</b><br>Voorzichtigheid is geboden.  |

### 1.2.3 Afbeeldingen

De afbeeldingen in deze handleiding kunnen afwijken van uw specifieke toesteltype. De werking is gelijk, tenzij anders is aangegeven.

### 1.2.4 Aanverwante documentatie

Naast deze handleiding wordt de volgende documentatie geleverd bij het toestel:

- bedradingsschema ten behoeve van installatie en service.

## 1.3 Over het toestel

### 1.3.1 Toepassing

Het toestel is bedoeld om warmteterugwinning toe te passen op ventilatielucht, al dan niet met aanvullende verwarming.

### Andere uitvoeringen en beoogd gebruik



#### **Waarschuwing:**

Andere dan hierboven beschreven toepassingen gelden als niet-beoogd gebruik. Biddle is niet aansprakelijk voor schade als gevolg van niet-beoogd gebruik. Tot beoogd gebruik behoort het in acht nemen van de aanwijzingen in deze handleiding.

### 1.3.2 Typeaanduiding

Gecombineerd vormen de typeaanduidingen de typecode.

#### Typecode basistoestellen

De typecode van een basistoestel is bijvoorbeeld HR 35

| DEEL TYPECODE | AANDUIDING | BETEKENIS                         |
|---------------|------------|-----------------------------------|
| productreeks  | HR         | algemene aanduiding voor de reeks |
| capaciteit    | 25         | 2500 m <sup>3</sup> /h            |
|               | 35         | 3500 m <sup>3</sup> /h            |
|               | 45         | 4500 m <sup>3</sup> /h            |

#### Typecode aanvullende modules

De typecode voor aanvullende modules is een samenstelling van de typecode voor het bijbehorende basistoestel, aangevuld met de aanduiding voor de aanvullende module.

Voor een recirculatiemodule is dit bijvoorbeeld HR 35-RM






| DEEL TYPECODE | AANVULLENDE AANDUIDING | BETEKENIS                       |
|---------------|------------------------|---------------------------------|
| batterijtype  | HC6                    | waterverwarming en/of -koeling  |
|               | DX                     | verwarming via directe-expansie |
| accessoire    | RM                     | recirculatiemodule              |

### I.3.3 Symbolen op het toestel

De modules zijn voorzien van stickers met symbolen. Deze symbolen geven informatie over:





- functie
- luchtstroom

#### **onderdelen**

| FUNCTIE            | SYMBOOL   |
|--------------------|---|
| warmtewisselaar    |    |
| recirculatieklep   |    |
| ventilator         |    |
| filter             |  |
| verwarming/koeling |  |

nl



#### **luchtstroom**

| LUCHTSTROOM  | SYMBOOL   |
|--------------|---|
| toevoerlucht |  |
| aanzuiglucht |  |
| afvoerlucht  |  |
| buitenlucht  |  |

### I.3.4 Typeplaatje

Het typeplaatje bevindt zich op de zijkant van het basistoestel.

Aanvullende modules hebben een eigen typeplaatje.

|  |                           |                        |                           |
|--|---------------------------|------------------------|---------------------------|
| <br>Biddle bv<br>Markowei 4<br>NL-9288 HA Kootstertille<br><br>Made in the Netherlands<br> | Type                      | XX XX-XX-XX            |                           |
|  | Code                      | xxx                    | U xxx V xN- xx Hz         |
|  | N°                        | xxxxxx/x-x xx-xx       | I <sub>max</sub> L1 xxx A |
|  |                           |                        | I <sub>max</sub> L2 -     |
|  | M                         | xx kg                  | I <sub>max</sub> L3 -     |
|  | Medium                    | XXXX                   | P <sub>motor</sub> xxx kW |
|  | P <sub>max</sub> xxxx kPa | P <sub>heating</sub> - |                           |

#### Aanduidingen op het typeplaatje

| AANDUIDING         | BETEKENIS                                     |
|--------------------|---|
| Type               | volledige typecode van toestel                |
| N°                 | serienummer, productieweek en -jaar           |
| M                  | gewicht van toestel                           |
| Medium             | medium  |
| P <sub>max</sub>   | maximaal toelaatbare werkdruk                 |
| U                  | aansluitspanning                              |
| I <sub>max</sub>   | maximale stroomsterkte                        |
| P <sub>motor</sub> | maximaal opgenomen vermogen door ventilatoren |

### I.3.5 Toepassingsbereik

Houd de volgende grenzen in acht voor het toestel:

#### Toepassingsgrenzen bij alle modellen

|                    |                            |                              |
|--------------------|----------------------------|------------------------------|
| Omgevingscondities | Temperatuur                | 5 °C tot 40°C                |
|                    | Relatieve luchtvochtigheid | 20% - 95%, niet condenserend |
| Aansluitspanning   |                            | zie typeplaatje              |
| Vermogen           |                            | zie typeplaatje              |

#### Toepassingsgrenzen bij modellen met waterverwarming



#### Opmerking:

Raadpleeg Biddle indien u een toestel wilt aansluiten op een watertraject met hogere temperaturen en hogere druk.



#### Waarschuwing:

Het toestel mag niet toegepast worden in explosiegevaarlijke omgevingen, buiten of in zeer stoffige of agressieve lucht.

Biddle is niet aansprakelijk voor schade veroorzaakt door toepassing in deze situaties.



## Geluidniveaus

## Maximale geluidvermogeniveau in kanalen

| GELUIDVERMOGENNIVEAU<br>( $L_W$ RE. $10^{-12}$ W) | OCTAAFBAND MIDDENFREQUENTIE (Hz) |      |      |      |      |      |      |      | $L_{WA}$<br>dB(A) |
|---|----------------------------------|------|------|------|------|------|------|------|-------------------|
|   | 63                               | 125  | 250  | 500  | 1000 | 2000 | 4000 | 8000 |                   |
| <b>HR 25</b>                                      |                                  |      |      |      |      |      |      |      |                   |
| toevoerlucht                                      | 69.8                             | 65.6 | 76.4 | 75.1 | 78.8 | 80.4 | 78.5 | 74.1 | 85.5              |
| aanzuiglucht                                      | 65.7                             | 60.5 | 70.6 | 69.9 | 67.4 | 70.8 | 70.9 | 66.7 | 76.6              |
| afvoerlucht                                       | 69.8                             | 65.6 | 76.4 | 75.1 | 78.8 | 80.4 | 78.5 | 74.1 | 85.5              |
| buitenlucht                                       | 65.7                             | 60.5 | 70.6 | 69.9 | 67.4 | 70.8 | 70.9 | 66.7 | 76.6              |
| <b>HR 35</b>                                      |                                  |      |      |      |      |      |      |      |                   |
| toevoerlucht                                      | 75.8                             | 70.7 | 78.6 | 78.4 | 81.3 | 81.2 | 78.3 | 75.4 | 86.6              |
| aanzuiglucht                                      | 68.6                             | 65.8 | 75.5 | 72.3 | 69.2 | 70.2 | 68.2 | 67.2 | 76.7              |
| afvoerlucht                                       | 75.8                             | 70.7 | 78.6 | 78.4 | 81.3 | 81.2 | 78.3 | 75.4 | 86.6              |
| buitenlucht                                       | 68.6                             | 65.8 | 75.5 | 72.3 | 69.2 | 70.2 | 68.2 | 67.2 | 76.7              |
| <b>HR 45</b>                                      |                                  |      |      |      |      |      |      |      |                   |
| toevoerlucht                                      | 71.9                             | 74.0 | 86.7 | 78.8 | 80.3 | 79.8 | 77.5 | 71.5 | 86.2              |
| aanzuiglucht                                      | 69.1                             | 70.3 | 81.8 | 74.1 | 68.7 | 70.1 | 67.8 | 62.8 | 78.0              |
| afvoerlucht                                       | 71.9                             | 74.0 | 86.7 | 78.8 | 80.3 | 79.8 | 77.5 | 71.5 | 86.2              |
| buitenlucht                                       | 69.1                             | 70.3 | 81.8 | 74.1 | 68.7 | 70.1 | 67.8 | 62.8 | 78.0              |

nl

## Maximale geluidvermogeniveau in omkasting

| TECHNISCHE SNELHEID    | dB(A)<br>( $L_{WA}$ RE. $10^{-12}$ W) |       |       |
|------------------------|---------------------------------------|-------|-------|
|                        | HR 25                                 | HR 35 | HR 45 |
| 10V DC (hoge snelheid) | 74                                    | 74    | 78    |
| 8V DC                  | 68                                    | 69    | 75    |
| 6V DC                  | 63                                    | 64    | 68    |
| 5V DC                  | 58                                    | 60    | 62    |

## Maximale geluiddruk niveau in een gangbare ruimte

| TECHNISCHE SNELHEID    | dB(A)<br>( $L_{PA}$ RE. $2 \times 10^{-5}$ N/M <sup>2</sup> ) |       |       |
|------------------------|---|-------|-------|
|                        | HR 25   | HR 35 | HR 45 |
| 10V DC (hoge snelheid) | 66  | 66    | 70    |
| 8V DC                  | 60  | 61    | 67    |
| 6V DC                  | 55  | 56    | 60    |
| 5V DC                  | 50  | 52    | 54    |

### Maximaal aantal aan te sluiten toestellen

Het aantal ventilatietoestellen dat op het warmteterugwintoestel kan worden aangesloten is afhankelijk van de capaciteit van het toestel en de te benutten capaciteit van de aan te sluiten ventilatietoestellen.

Raadpleeg eventueel uw Biddle adviseur.

#### Zie ook:

1.3.4 "Typeplaatje", pagina 8

### 1.3.6 CE-verklaring

Het toestel voldoet aan de geldende CE-normen. De volledige CE-verklaring kunt u vinden op: [www.biddle.info](http://www.biddle.info).

### 1.3.7 Aanpassingen en wijzigingen

Zonder toestemming van Biddle mogen er geen aanpassingen of wijzigingen aan het toestel gedaan worden die de veiligheid kunnen beïnvloeden. Bij aanpassingen of wijzigingen vervalt de CE-verklaring.

nl

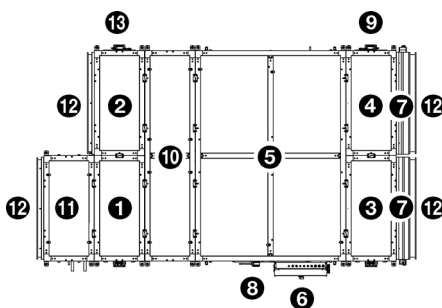
## 1.4 Toebehoren en accessoires

### 1.4.1 Meegeleverde onderdelen



#### Opmerking:

De afbeelding is een bovenaanzicht van het toestel, waarbij de luchtuitwisseling met binnen aan de linker zijde gebeurt en de luchtuitwisseling met de buitenlucht aan de rechterzijde.



- Modules:
  - toevoerventilator ①
  - afvoerluchtfiler ②
  - afvoerventilator ③
  - buitenluchtfiler ④
  - warmtewisselaar ⑤
- Elektronica-module ⑥
- Luchtkleppen naar buitenlucht ⑦
- Drukschakelaar over de warmtewisselaar ⑧
- Drukschakelaar over buitenluchtfiler ⑨
- Bevestigingsmateriaal voor onderlinge koppeling van de modules.

### I.4.2 Accessoires

- Recirculatiemodule ⑩
- Verwarming-/koel module ⑪
- Flexibele manchetten ⑫
- Drukschakelaar over afvoerluchtfilter ⑬
- Waarschuwinglamp vuil filter (tijdens het transport wordt deze in de elektronica-module bewaard)
- *b-touch* bedieningspaneel met Biddle-besturingskabel
- Waterzijdige regeling:
  - ventiel en aandrijving
  - temperatuursensor
- Sensor voor regeling:
  - CO<sub>2</sub> sensor
- Rooksensor

### I.4.3 Niet meegeleverde onderdelen

De volgende voor installatie benodigde onderdelen dient u van derden te betrekken:

- draadstangen M10
- voedingskabel
- besturingskabel naar gebouwbeheersysteem
- afvoerleiding met sifon voor condensafvoer

nl

## I.5 Veiligheidsaanwijzingen

### I.5.1 Veiligheid bij het gebruik



**Waarschuwing:**

Steek geen voorwerpen in de aanzuig- en uitblaasopeningen.



**Waarschuwing:**

Blokkeer de aanzuig- en uitblaasopeningen niet.



**Waarschuwing:**

Tijdens gebruik wordt de bovenkant van het toestel heet.



**Let op:**

In uitzonderlijke situaties kan er water uit het toestel lopen. Plaats daarom niets onder het toestel dat hierdoor beschadigd kan raken.

### 1.5.2 Veiligheid bij installatie, onderhoud en service

**Gevaar:**

Het toestel mag alleen door gekwalificeerd technisch personeel geopend worden.

**Waarschuwing:**

Doe het volgende vóór u het toestel opent:

1. Schakel het toestel uit.
2. Laat het toestel afkoelen.

**Let op:**

De warmtewisselaar respectievelijk de verwarmings-elementen kunnen zeer heet worden.

3. Verbreek de netvoeding (zet de werkschakelaar om).
4. Als u onderhoud of reparaties gaat verrichten aan elektrische onderdelen: schakel de netvoedingsgroep uit.
5. **Bij modellen met waterverwarming:**  
Sluit de CV-toevoer (indien mogelijk).

**Waarschuwing:**

De lamellen van de warmtewisselaar zijn scherp.

# 2 . . Installatie



## **Waarschuwing:**

Installatiewerkzaamheden mogen alleen worden uitgevoerd door hiervoor technisch gekwalificeerd personeel.



## **Waarschuwing:**

Vóór u begint met installeren: lees de veiligheidsaanwijzingen.

### **Zie ook:**

1.5 "Veiligheidsaanwijzingen", pagina 11

## 2.1 Controle bij aflevering

- Controleer het toestel en de verpakking op een goede aflevering. Meld eventuele transportschade direct bij de chauffeur en bij de leverancier.
- Verzeker u ervan dat alle onderdelen aanwezig zijn. Meld eventuele gebreken direct bij de leverancier.

### **Zie ook:**

1.4 "Toebehoren en accessoires", pagina 10

## 2.2 Het toestel ophangen

### 2.2.1 Plaats van het toestel bepalen





- Verzeker u ervan dat de constructie waaraan het toestel opgehangen gaat worden, minimaal 4 keer het gewicht van het toestel kan dragen. Het gewicht is aangegeven op het typeplaatje.
- Houd de afstand tussen vloer en de onderkant van het toestel groter dan 2,7 m vanwege de bereikbaarheid van de inspectieluiken.
- Zorg ervoor dat de elektronica en de drukmeters op de lange zijden van het toestel eenvoudig bereikbaar blijven.

Houd hiervoor 50 cm ruimte vrij aan de zijde van de elektronica box.

- De plaatwarmtewisselaars klemmen tussen de zijpanelen. Om ze uit te kunnen nemen, moet speling worden gecreeerd door een zijpaneel uit te nemen.

Houd hiervoor 30 cm vrij aan de zijkant van het toestel.

- In uitzonderlijke situaties kan er water uit het toestel lopen. Zorg ervoor dat dit geen beschadigingen of gevaarlijke situaties kan opleveren.
- *Bij modellen met verwarming:* De afstand tussen plafond en de bovenkant van het toestel moet groter zijn dan 25 mm.
- Raadpleeg de symbolen op het toestel voor de juiste positie:

-  en  : kanalen naar de binnenruimte
-  en  : kanalen naar buiten

**Zie ook:**

1.3.4 "Typeplaatje", pagina 8

**2.2.2 Het toestel ophangen**

Deze handleiding omschrijft het ophangen van het toestel per module. Afhankelijk van de situatie kan de volgorde van ophanging anders worden gekozen.

Raadpleeg de overzichtssticker (onderaanzicht) voor de posities van de modules van uw specifieke toestelsamenstelling. Kruis eventueel de modules aan die van toepassing zijn.

**De draadstangen bevestigen**

Plaats draadeinden M10 volgens de maten in de tabel. Verzeker u ervan dat de draadeinden loodrecht hangen.



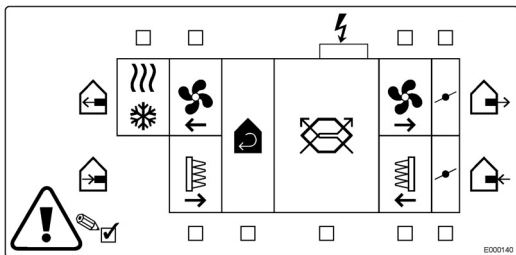
**Opmerking:**

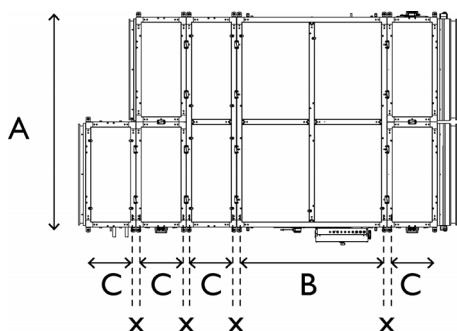
Plaats alleen de draadstangen voor de modules van uw specifieke toestelsamenstelling. Zie de overzichtssticker.



**Opmerking:**

De afbeelding is een bovenaanzicht van het toestel, waarbij de luchtuitwisseling met binnen aan de linker zijde gebeurt en de luchtuitwisseling met de buiten aan de rechterzijde.

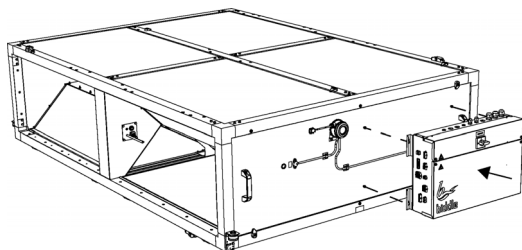




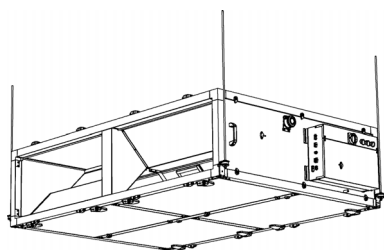
| MAAT | TYPE          | AFMETING |
|------|---------------|----------|
| A    | HR 25         | 1558 mm  |
|      | HR 35         | 2158 mm  |
|      | HR 45         | 2758 mm  |
| B    | alle modellen | 1450 mm  |
| C    | alle modellen | 450 mm   |
| x    | alle modellen | 54 mm    |

**Opmerking:**

De draadstangen moeten geborgd worden, anders kan het toestel vallen.

**Het toestel ophangen**

1. Bevestig de elektronica-module op de zijkant van de warmtewisselaar module



2. Breng de warmtewisselaar module
3. Bevestig de module met moeren ❶ aan de draadstangen.

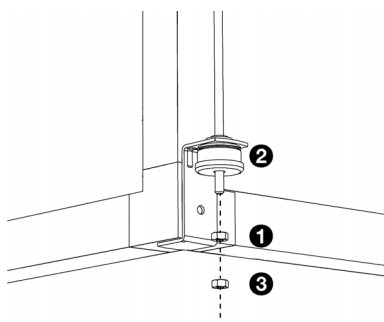
**Opmerking:**

Zorg dat de rubbers en ringen ❷ voor demping op de juiste plek blijven zitten.

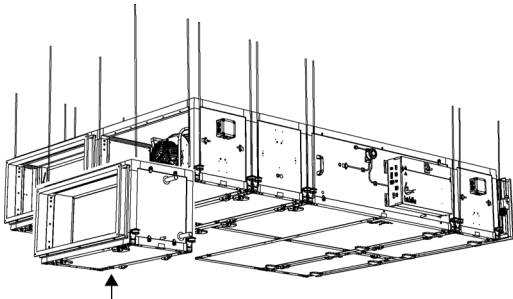
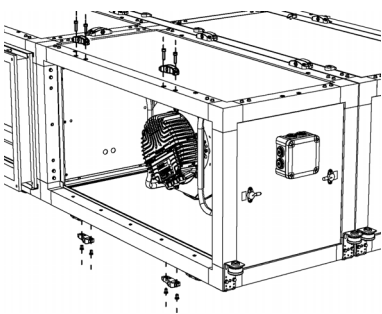
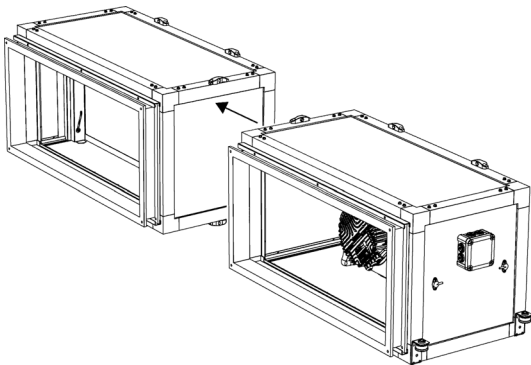
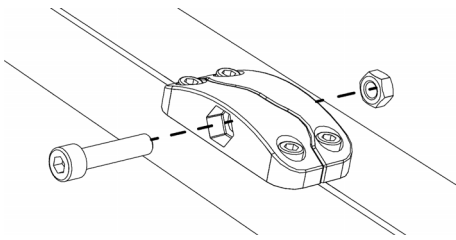
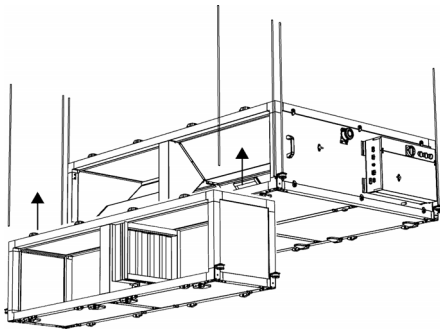
**Let op:**

Zorg dat de module in beide richtingen waterpas hangt.

Bij type HR 45 kan de warmtewisselaar module wat doorhangen. Nadat alle modules aan elkaar zijn gekoppeld, is dit geminimaliseerd.



4. Breng op elke draadstang een borgmoer aan ❸.



5. Breng de recirculatieklepmodule  in positie.



**Opmerking:**

Zorg dat de bekabeling aan kant van de elektronica-module zit.



6. Bevestig de module op dezelfde wijze als de warmtewisselaarmodule (stap 3 en 4).



7. Koppel de modules aan elkaar met de koppellementen aan boven en onderzijde.



**Let op:**

Stel de modules eerst onafhankelijk van elkaar voor dat ze aan elkaar gekoppeld worden.

8. Koppel de toevoerventilatormodule  en de afvoeluchtfiltermodule  M5 aan elkaar met de koppellementen aan boven en onderzijde.

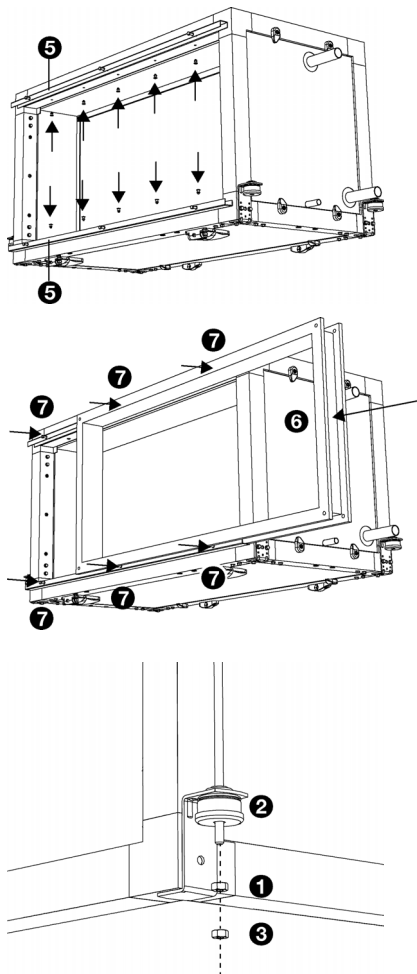
9. Koppel de afvoerventilatormodule  en de buitenluchtfiltermodule  F7 aan elkaar met de koppellementen aan boven en onderzijde.

10. Herhaal stappen 5 t/m 7 voor beide gekoppelde samenstellingen.

**11. Voor toestellen met een verwarmingsmodule**

- Bevestig de meegeleverde koppellementen op de ventilatormodule.
- Bevestig en koppel de verwarmingsmodule op dezelfde wijze als de andere modules.





## 12. Plaats eventuele manchetten (accessoire)

- Bevestig de klemprofielen ⑤. Gebruik hiervoor de meegeleverde schroeven.
- Plaats de manchet ⑥.
- Draai de klemschroeven vast ⑦.

## Het toestel borgen

1. Borg de ophanging aan de draadeinden door alle borgmoeren aan te draaien ③.



### **Waarschuwing:**

**De draadstangen moeten geborgd worden, anders kan het toestel vallen.**

nl

## 2.3 Het toestel aansluiten op het ventilatiesysteem

Sluit het toestel met behulp van kanaalstukken aan op de buitenlucht, de binnenlucht en op de ventilatietoestellen.



### **Opmerking:**

Houd rekening met eventuele sensoren voor de regeling die in de kanalen geplaatst moeten worden.

Zie [2.10 Sensoren voor regeling installeren \(accessoire\)](#)

Houd bij de keuze voor de kanaaldoorsnede rekening met:

- Het maximale toelaatbare drukverschil voor de benodigde capaciteit. (zie de grafiek bij [2.13.5 Kalibreer luchthoeveelheid](#))
- De gewenste maximale lichtsnelheid.

**Opmerking:**

Een te kleine kanaaldoorsnede kan leiden tot verminderde capaciteit en/of geluidsoverlast.

**Opmerking:**

Gebruik bij verloop naar andere kanaaldiameters voldoende lengte om turbulentie te voorkomen.

**Opmerking:**

Om condensvorming te voorkomen, adviseert Biddle om de kanaalstukken tussen het HR toestel en de buitenlucht te isoleren.

**Zie ook:**

2.13 "Inschakelen en de werking controleren", pagina 29

## 2.4 Het toestel aansluiten op de CV- en KW-installatie

### 2.4.1 De waterzijdige regeling aansluiten (accessoire)

**Alleen bij modellen met waterverwarmings-/koelmodule:**

De verwarmings-/koelmodule kan worden voorzien van een waterzijdige regeling om de temperatuur van de waterbatterij te controleren.

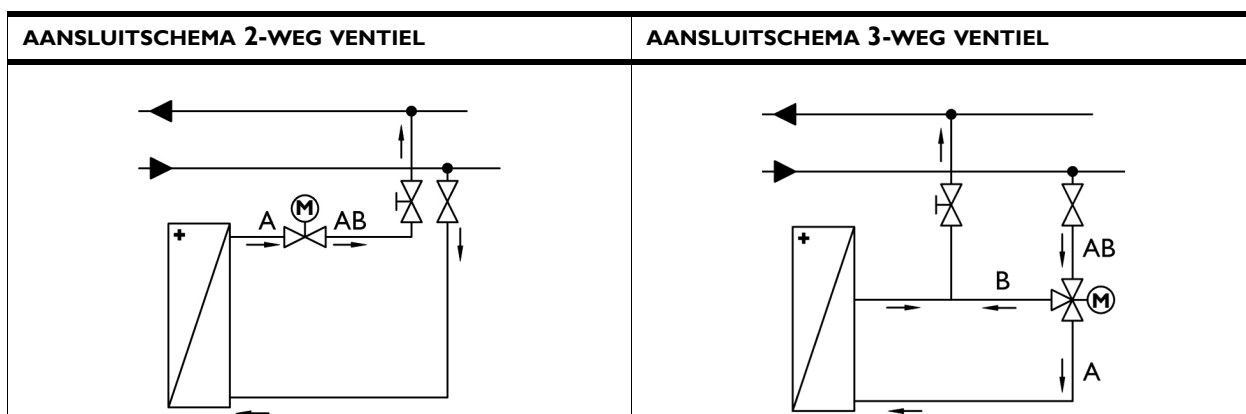
**Let op:**

Biddle levert geschikte 2- en 3-wegventielen als accessoire.

1. Sluit het regelventiel en de aandrijving volgens schema aan op de warmtewisselaar. Volg hierbij de instructies uit de handleiding van het regelventiel.

**Opmerking:**

Zorg dat de as van het ventiel in de juiste positie staat bij het aansluiten van de aandrijving. Zie de handleiding van het regelventiel.



2. Sluit de aandrijving aan op het ventiel, volgens het aansluit-schema.
3. Sluit de aandrijving aan op het gebouwbeheersysteem of een andere aansturing.

### 2.4.2 Het toestel aansluiten

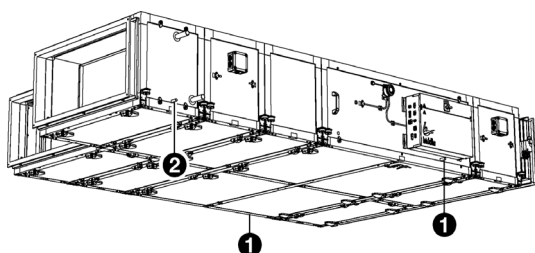
1. Sluit het toestel aan op de CV-installatie.
2. Ontlucht de warmtewisselaars.
3. Controleer de aansluitingen op lekkage.

nl

## 2.5 Condensafvoer installeren

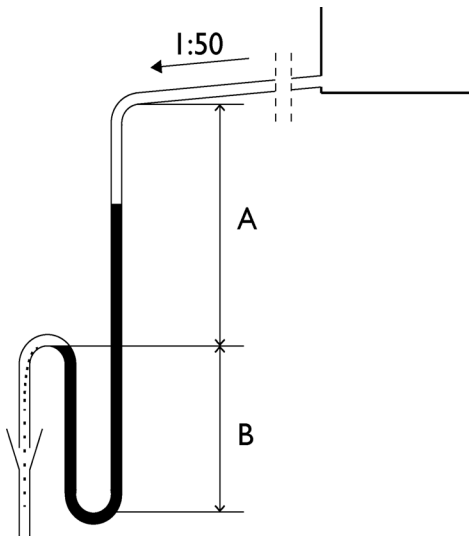
Het afkoelen van lucht kan condens veroorzaken. Het toestel is voorzien van een opvangbak(ken) voor condenswaterafvoer.

1. Sluit één van de aansluitpunten ❶ (15 mm) van de warmtewisselaarmodule aan op een afvoersysteem.



**Let op:**

Sluit bij modellen die gebruikt worden voor koeling ook het aansluitpunt van de koelmodule ❷ (15 mm) aan op een afvoersysteem.



Houdt rekening met de volgende installatievoorwaarden:

- Zorg dat de afvoerleiding een afschot van minimaal 1:50 heeft.
- Voorzie de afvoerleiding van een sifon met de maten als in de afbeelding. Vul deze met water voordat het toestel in gebruik wordt genomen.

|   |        |
|---|--------|
| A | 160 mm |
| B | 110 mm |



**Let op:**

De sifon moet altijd gevuld zijn met water.

2. Dop overige aansluitpunten af.

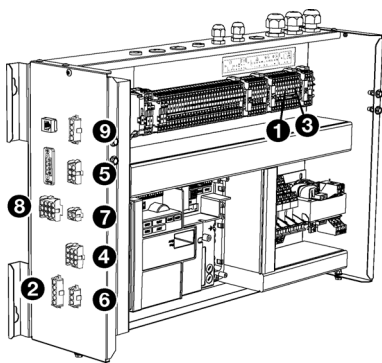


**Let op:**

Als de aansluitpunten niet zijn afgesloten, kan er water uit het toestel lopen.

## 2.6 Onderdelen aansluiten op elektronica-module

nl



1. Sluit de verschillende toestelonderdelen aan op de elektronica-module, volgens het aansluitschema:



**Opmerking:**

Sommige onderdelen zijn optioneel (accessoires).

- toevoerventilatormodule :
  - voeding: XI ① (via wartel in box)
  - aansturing + toevoerklep: ②
- afvoerventilatormodule :
  - voeding: XI ③ (via wartel in box)
  - aansturing: ④
- recirculatieklepmodule : ⑤
- warmtewisselaarmodule :
  - bypass-klep: ⑥
  - drukverschilmeter: ⑦
  - temperatuursensoren: ⑧
- buitenluchtfiltersmodule : ⑨

**Zie ook:**

1.3.3 "Symbolen op het toestel", pagina 7

## 2.7 Het toestel aansluiten op Modbus

### 2.7.1 Communicatie parameters

Standaardwaardes van de communicatie parameters voor Modbus zijn:

| COMMUNICATIE PARAMETER | WAARDE |
|------------------------|--------|
| Baudrate               | 9600   |
| DATA                   | 8      |
| Pariteit               | geen   |
| Stopbits               | 1      |

De Turningtime tussen het toestel en Modbus is 4,2 msec.

De standaardwaarde voor het Modbus node adres is 1.



**Opmerking:**

U kunt de parameters aanpassen via *b-touch* menu > Onderhoud > Modbus instellingen of via Modbus registeradressen 460-464.

nl

### 2.7.2 Bedrading

Voor aansluiting op het Modbus-systeem moet een twisted-pair kabel gebruikt worden. De kabel moet ook een derde ader hebben voor de GND. Normaal gesproken wordt een vierpolige twisted-pair kabel gebruikt, waarbij één paar gebruikt wordt voor communicatie en één ader van het andere paar als GND.

Modbus A = -

Modbus B = +

GND = ground

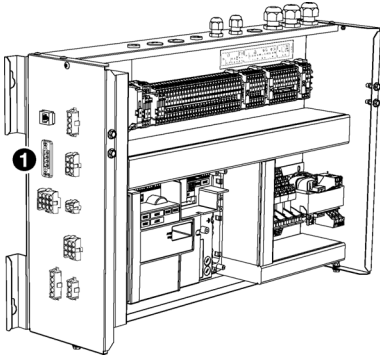


**Opmerking:**

Is er geen communicatie, dan kan de oorzaak liggen in verkeerd aangesloten bedrading. Wissel de draden A- en B+ om.

### 2.7.3 Het toestel aansluiten op Modbus

1. Leg een kabel tussen het Modbus-systeem en het toestel.
2. Sluit de kabel aan op de elektronica-module ❶, volgens het aansluitschema.



**Opmerking:**

Sluit eventueel een 120 Ohm weerstand aan voor een meer betrouwbaar signaal. Plaats hiertoe een brug tussen posities I en B van aansluiting 52X3 op de besturingsprint in het toestel.



**Opmerking:**

Het *b-touch* bedieningspaneel is niet meer nodig voor de bediening. Na het doorlopen van de installatiegids kan het worden verwijderd. Bewaar het wel om instellingen nog te kunnen aanpassen.

## 2.8 Het *b-touch* bedieningspaneel installeren (accessoire)

### 2.8.1 Bijzonderheden over het bedieningspaneel

#### Plaatsing

- U kunt het bedieningspaneel bevestigen op de elektronica-module, aan de muur of op een standaard elektriciteitsdoos.

#### Bekabeling



**Opmerking:**

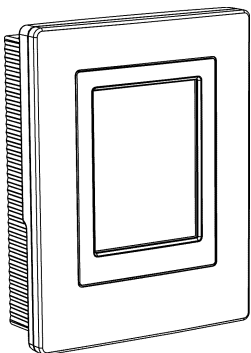
Neem het volgende in acht, anders kunnen er storingen optreden:

- De besturingskabel tussen het bedieningspaneel en het aangesloten toestel mag niet meer dan 50 m lang zijn.
- Houd de besturingskabels verwijderd van elektromagnetische velden en storingsbronnen, bijvoorbeeld hoogspanningskabels en TL-starters.
- Leg de besturingskabels gestrekt of rol ze bifilair op door de kabels dubbel te vouwen alvorens ze op te rollen. Hierdoor zullen de magnetische velden elkaar voor een belangrijk deel opheffen.

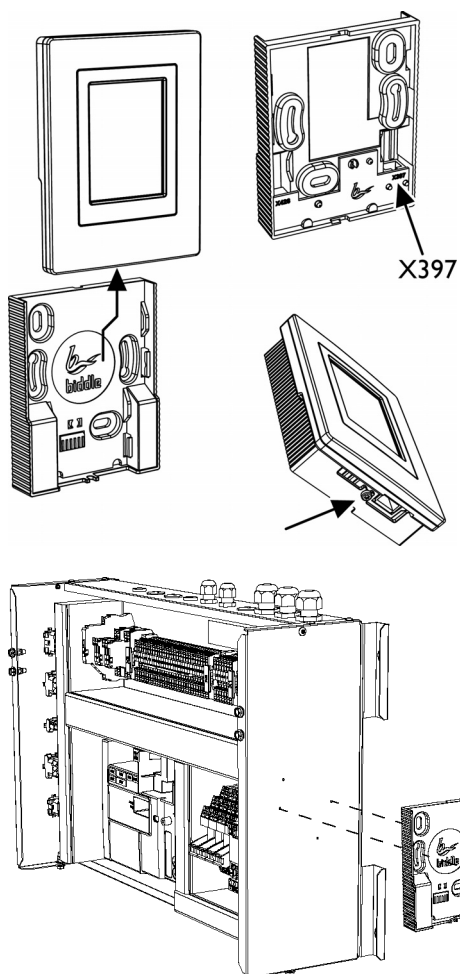


**Opmerking:**

Gebruik uitsluitend besturingskabels van Biddle. Standaard modulaire telefoonkabel is NIET geschikt.



### 2.8.2 Het bedieningspaneel bevestigen en aansluiten



1. Leg de besturingskabel aan.
2. Schuif het bedieningspaneel uit de wandhouder.
3. Sluit de besturingskabel aan op aansluiting X397.

4. Schroef de wandhouder op de elektronica-module, de elektriciteitsdoos of tegen de muur.

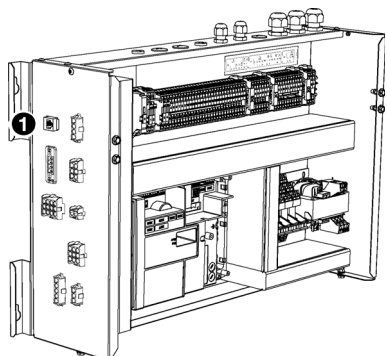


**Let op:**

Zorg ervoor dat de muur achter de wandhouder vlak is.

nl

### 2.8.3 Het b-touch paneel aansluiten op het toestel

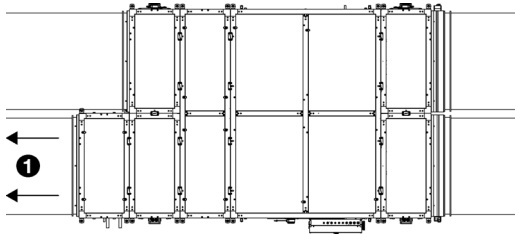


1. Sluit de besturingskabel aan op de elektronica-module ❶, volgens het aansluitschema.

## 2.9 Temperatuursensor aansluiten (accessoire)

### Alleen bij modellen met HC6 verwarmings-/koelmodule met waterzijdige regeling

Bij de het ventiel voor de waterzijdige regeling is een temperatuursensor meegeleverd.



1. Plaats de temperatuursensor in het kanaal voor de toevoerlucht ❶.



#### **Let op:**

Plaats de sensor zo veel mogelijk in het midden van het kanaal.

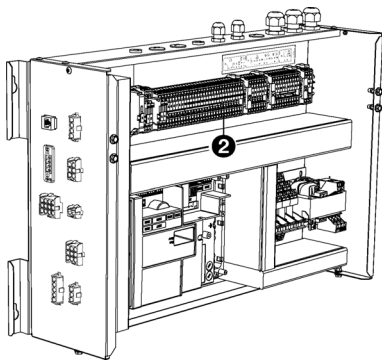
Plaats de sensor zo ver mogelijk bij de verwarmings-/koelmodule vandaan. Houdt rekening met de kabel-lengte van de sensor.

2. Leid de kabel van de sensor via een wartel in de elektronica-module.
3. Sluit de sensor aan op posities 24 en 25 van klem X2 ❷, volgens het aansluitschema:



#### **Opmerking:**

Verwijder eventueel bestaande aansluitingen op posities 24 en 25 van klem X2.



nl

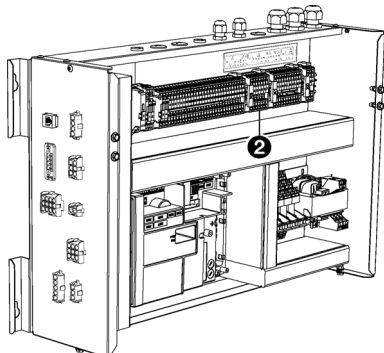
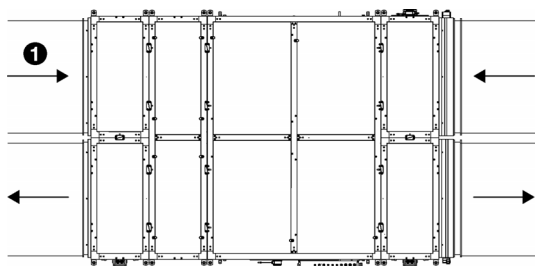
## 2.10 Sensoren voor regeling installeren (accessoire)

Voor sommige regelingen is een sensor nodig om de input te kunnen leveren:

- automatische CO<sub>2</sub>-regeling

Sluit de te gebruiken sensor aan op de bijbehorende aansluiting in de elektronica-module.





### 2.10.1 CO<sub>2</sub>-sensor installeren

Bij automatische CO<sub>2</sub>-regeling wordt het CO<sub>2</sub>-niveau ingegeven door het gebouwbeheersysteem (BMS). Als deze informatie niet aanwezig is, moet een CO<sub>2</sub>-sensor worden aangesloten.

1. Plaats de CO<sub>2</sub>-sensor (accessoire) in het aanzuigkanaal ❶, volgens de meegeleverde instructie.
2. Sluit de sensor aan op X3 (G UI 24VAC) ❷ in de elektronica-module, volgens het aansluitschema.

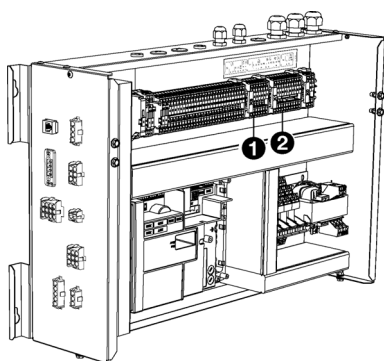


#### Opmerking:

Het CO<sub>2</sub>-niveau in de ruimte moet minimaal één keer per week optimaal zijn, zodat de sensor een goed ijk-niveau kan aanhouden.

Als deze situatie zich niet vanzelf voordoet, kunt u hiervoor zorgen door bijvoorbeeld het toestel één keer per week een uur eerder te laten opstarten.

## 2.11 Externe regelingen installeren



### 2.11.1 Bijzonderheden over externe regelingen

#### Ingang op het toestel

Het toestel heeft een aansluiting voor een ingangssignaal. Hierop kan bijvoorbeeld een rook- of brandmelder worden aangesloten.

Aansluiting X3 ❶ is geschikt voor ingangssignalen die extern gevoed worden.

Aansluiting XI ❷ is geschikt om de aan te sluiten sensor te voorzien van 230V voeding vanuit het toestel. Koppel bij gebruik hiervan aansluiting XI met een brug aan X3.



#### Let op:

De ingang is geschikt voor regelingen met potentiaal-vrije contacten en mag niet worden belast.



#### Opmerking:

Geef bij gebruik van de ingang aan wat de reactie moet zijn op een ingangssignaal. (via het *b-touch* bedieningspaneel: [menu > Configuratie > 60. Functie van ingangen](#) of via het gebouwbeheersysteem: registeradres 337 Alarmfuncties)

### Uitgang op het toestel

Het toestel heeft een aansluiting (X3) voor een uitgangssignaal. Hierop kan een waarschuwingslamp voor vuile filters worden aangesloten.



#### Let op:

Houd een maximale kabellengte aan van 3 meter.

### 2.1.1.2 Rook- of brandmelder installeren (accessoire)

In noodgevallen kan het toestel een alarmsignaal afgeven of zelfs het probleem actief tegengaan door in een speciale modus te functioneren. (zie menu > Configuratie > 60. Functie van ingangen)

Deze functie kan worden geactiveerd door het gebouwbeheersysteem (registeradres 435) of door een externe sensor.

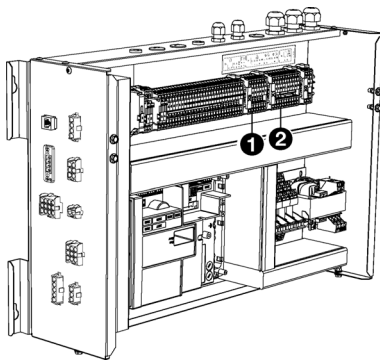
Als gebruik wordt gemaakt van een externe sensor:

1. Plaats een rook- of brandmelder (niet meegeleverd) op een geschikte plek.
2. Zonder gebruik van voeding (230V) vanuit het toestel:
  - Sluit de sensor aan op X3 ❶ in de elektronica-module, volgens het aansluitschema
3. Met gebruik van voeding (230V) vanuit het toestel:
  - Sluit de sensor aan op X1 ❷ in de elektronica-module, volgens het aansluitschema
  - Plaats een brug tussen X1 en X3

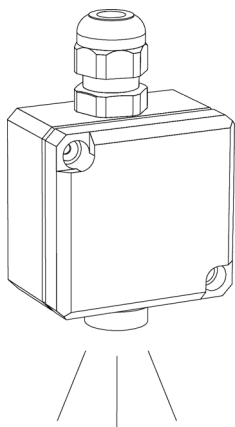


#### Opmerking:

Geef bij het in bedrijf stellen van het toestel aan wat de reactie moet zijn op een signaal vanuit de sensor. (via het *b-touch* bedieningspaneel: [menu > Configuratie > 60. Functie van ingangen](#) of via het gebouwbeheersysteem: registeradres 337 Alarmfuncties)



### 2.11.3 Waarschuwingslamp vuil filter installeren (accessoire)




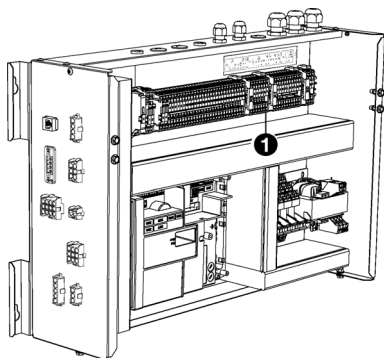
Het *b-touch* bedieningspaneel geeft een melding als één van de filters vuil is. Als het bedieningspaneel niet aanwezig is of uit het zicht hangt, moet een waarschuwingslamp worden geïnstalleerd.



**Opmerking:**

Tijdens het transport wordt de waarschuwingslamp in de elektronica-module bewaard.

1. Plaats de waarschuwingslamp op een zichtbare plek.
2. Sluit de lamp met een twee-aderige kabel aan op klem X3  1 van de elektronica-module, volgens het aansluit-schema.



**Let op:**

Houdt een kabellengte van maximaal 3 meter aan.



**Opmerking:**

De posities van de + en - contacten in de lamp zijn aangegeven met: + 28V -

nl

## 2.12 Het toestel aansluiten op de netvoeding

### 2.12.1 Bijzonderheden over de netvoeding



**Waarschuwing:**

Het toestel moet geaard zijn.



**Waarschuwing:**

Het toestel moet aangesloten worden volgens de plaatselijk geldende eisen.



**Let op:**

Voor noodsituaties en onderhoud moet de gehele installatie spanningsloos kunnen worden geschakeld.

Elk toestel heeft een werkschakelaar om het toestel spanningsloos te kunnen schakelen in geval van noodsituaties en voor onderhoud.

**Opmerking:**

De aardlekautomaat (indien toegepast) moet minimaal **type B** zijn.

Om snelle uitschakeling te voorkomen wordt **type K** geadviseerd met bij voorkeur 300 mA.

**Waarschuwing:**

**Schakel ook de netvoeding uit als u onderhoud of reparaties gaat verrichten aan elektrische onderdelen.**

**Opmerking:**

Schakel het toestel **niet** in en uit via de netvoeding. Gebruik hiervoor het bedieningspaneel of het gebouwbeheersysteem.

**2.12.2 Het toestel aansluiten****Waarschuwing:**

**Verzekert u ervan dat de netvoeding is uitgeschakeld.**

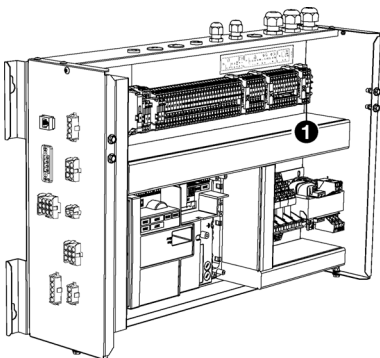
1. Leg de voedingskabel aan naar het toestel.
2. Leid de kabel in de elektronica-module.
3. Sluit de kabel aan op klem X0 **1**, volgens het aansluit-schema.

**Let op:**

Schakel de netvoeding nog niet in.

**Zie ook:**

2.12.1 "Bijzonderheden over de netvoeding", pagina 27



## 2.13 Inschakelen en de werking controleren

### 2.13.1 Inleiding



#### **Gevaar:**

**Verzekert u ervan dat alle kanaalstukken op buitenlucht, binnenlucht en de ventilatietoestellen zijn aangesloten voordat u de werking van het toestel test.**

### 2.13.2 Visuele controle

1. Controleer de volgende bevestigingen:
  - borgmoeren van de ophanging;
  - koppellementen tussen de modules;
  - kanaalstukken correct en op de juiste posities aangesloten.
2. Controleer dat de sifon van de condensafvoer is gevuld met water.
3. Controleer de aansluitingen op de elektronica-module.
4. **Bij modellen met verwarmings-/koelmodule**

Controleer:

  - dat de warmtewisselaar correct is aangesloten.
  - dat de temperatuursensor in het toevoerkanaal is aangesloten.
  - dat de verwarmings-/koelinstallatie ingeschakeld is.

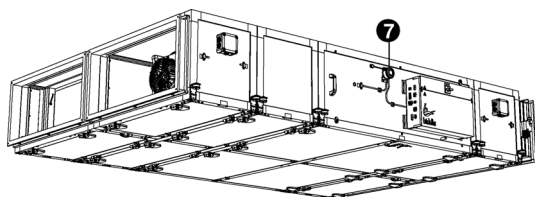
nl

### 2.13.3 Inschakelen

1. Schakel de netvoeding in.
2. Zet de werkschakelaar op I.
3. Controleer dat er geen foutmeldingen worden gegeven.

### 2.13.4 Werking controleren

1. Controleer de werking van de drukschakelaar ⑦ over de warmtewisselaar:
  1. Ga in [menu > Onderhoud > Toestelcontrole](#) dat de waarde van de vierde input (1-2-3-4) een nul is: x-x-x-0
  2. Open de drukschakelaar.



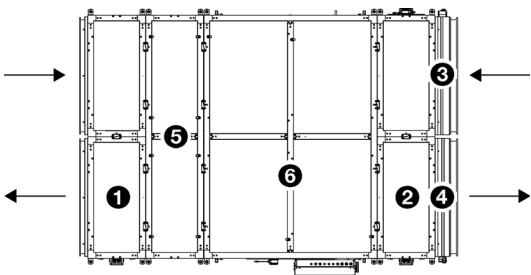
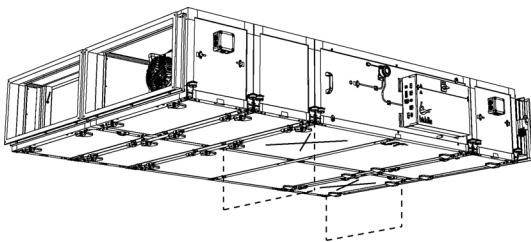
3. Maak een brug tussen de twee schakelcontacten (NO/NC).



**Let op:**

Laat de brug niet langer dan 1 minuut zitten. Controleer de inputwaarde (stap 4) binnen die tijd. Als dit langer duurt, moet het toestel spanningsloos worden geschakeld om de drukschakelaar te resetten.

4. Controleer dat de waarde van de vierde input (1-2-3-4) een één is: x-x-x-1
5. Verwijder de brug.
2. Open de aangegeven panelen om de werking van de kleppen en ventilatoren te controleren.



3. Sluit een drukverschilmeter aan over de afvoerventilator 2.
4. Controleer de werking van verschillende ventilatoren en kleppen in elke testmodus. Gebruik hiervoor onderstaande tabel.



**Opmerking:**

De afvoerventilator 2 en de afvoerluchtklep 4 zijn niet zichtbaar. Controleer deze aan de hand van het drukverschil over de afvoerventilator.

In de laatste testmodus (7) draait de ventilator wel, maar is er geen drukverschil, omdat de luchtklep dicht is.



**Opmerking:**

Het openen en sluiten van de kleppen kan enige tijd duren.

| MODUS |                                  | VENTILATOREN (STAND) |   | KLEPPEN        |                                 |                 |          |
|-------|----------------------------------|----------------------|---|----------------|---------------------------------|-----------------|----------|
| NR.   | OMSCHRIJVING                     | ❶ TOEVOER            | ❷ AFVOER                                    | ❸ BUITEN-LUCHT | ❹ AFVOER-LUCHT                  | ❺ RE-CIRCULATIE | ❻ BYPASS |
| 1     | toestel uit                      | uit                  | uit<br>(geen drukverschil)                  | gesloten       | gesloten<br>(geen drukverschil) | open            | gesloten |
| 2     | warmteterugwinning<br>snelheid 1 | 1                    | 1<br>(drukverschil)                         | open           | open<br>(drukverschil)          | gesloten        | gesloten |
| 3     | warmteterugwinning<br>snelheid 2 | 2                    | 2<br>(drukverschil)                         |                |                                 |                 |          |
| 4     | warmteterugwinning<br>snelheid 3 | 3                    | 3<br>(drukverschil)                         |                |                                 |                 |          |
| 5     | recirculatie                     | 1                    | uit<br>(geen drukverschil)                  | gesloten       | gesloten<br>(geen drukverschil) | open            | gesloten |
| 6     | nachtkoeling                     | 2                    | 2<br>(drukverschil)                         | open           | open<br>(drukverschil)          | gesloten        | open     |
| 7     | afvoerluchtklep gesloten         | uit                  | 1<br><b>(LET OP:<br/>géén drukverschil)</b> | gesloten       | gesloten<br>(geen drukverschil) | open            | gesloten |

5. Sluit de inspectiepanelen.

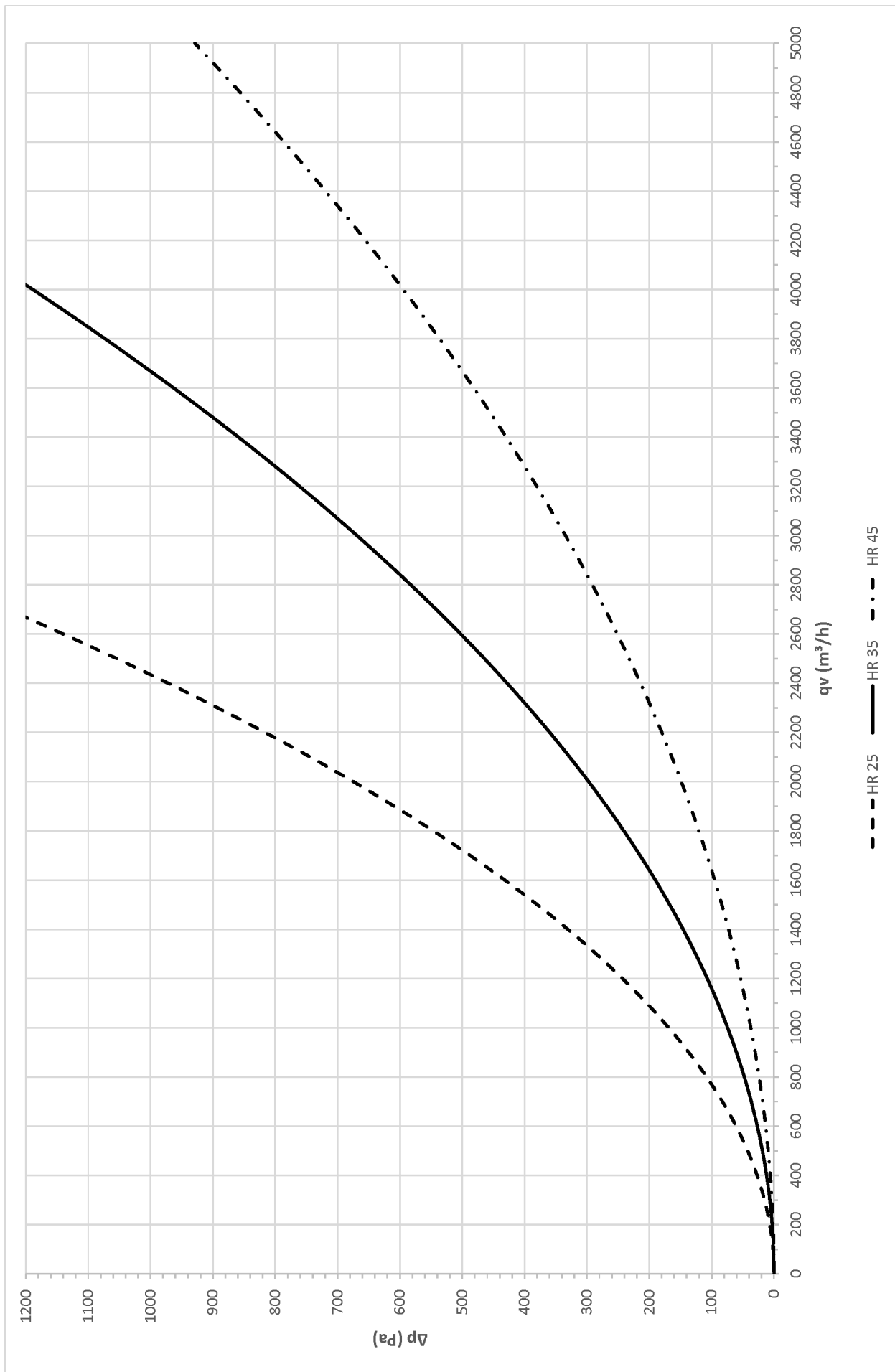


**Opmerking:**

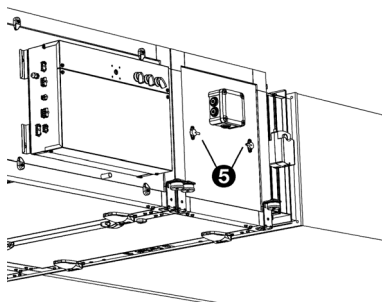
Laat de drukverschilmeter over de afvoerventilator zitten.

### 2.13.5 Kalibreer luchthoeveelheid



Stel per luchtstroom de drie standen in.







### Stel de afvoerventilator in:

1. Zet het toestand in 'handmatig' en op ventileren  via het homescherm van het *b-touch* bedieningspaneel.
2. Open in het *b-touch* bedieningspaneel de functie [menu > Onderhoud > Kalibreer luchthoeveelheid](#).
3. Voor de pincode in en druk op .
4. Stel de afvoerventilator in:





#### Let op:

Stel de hoogste stand (3) maximaal in op de capaciteit van het toestel. (2500/3500/4500 m<sup>3</sup>/h)

Gebruik voor koeling met een koelmodule 500 m<sup>3</sup>/h minder (2000/3000 m<sup>3</sup>/h).



#### Opmerking:

Gebruik de drukverschilmeter over de afvoerventilator  .



#### Opmerking:


Gebruik de grafiek om na te gaan welk drukverschil het benodigde debiet geeft.

Let op dat u de curve van het toegepaste toestel-type gebruikt. (zie typeplaatje)



#### Opmerking:

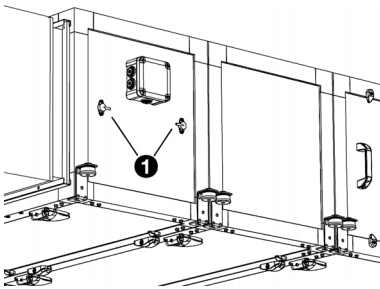
Stel altijd alle drie de standen in. Ook als u slechts één stand wilt wijzigen.

- Zet alle eventueel aangesloten ventilatietoestellen in de stand behorend bij stand 1 (laag) van het HR toestel.
- Stel het gewenste debiet in voor stand 1 (laag) door het percentage aan te passen tot het bijbehorende drukverschil is bereikt.
- Sla op door op  te drukken.
- Stel op dezelfde manier het gewenste debiet in voor stand 2 (midden) en stand 3 (hoog).
- Controleer dat de standen goed zijn opgeslagen.



#### Opmerking:

Noteer het debiet dat gebruikt wordt voor ventilatorstand 3 van de afvoerventilator. Dit wordt later gebruikt voor het instellen van de drukschakelaar.



**Stel de toevoerventilator in:**

1. Sluit de drukverschilmeter aan op de drukmeetpunten **1** van de toevoerventilator .
2. Stel de toevoerventilator in. Gebruik hiervoor dezelfde werkwijze als voor de afvoerventilator.

**2.13.6 Drukschakelaar instellen**

Het toestel is voorzien van een invriesbeveiliging voor de plaatwarmtewisselaars. Als er ijsvorming gesignaleerd wordt, zal het toestel de wisselaars ontdooien door warme binnenlucht over de wisselaars naar buiten te blazen. De luchtstroom van buiten naar binnen wordt afgesloten.

Deze werking wordt actief als het drukverschil over de plaatwarmtewisselaars te groot wordt.



Opmerking:

Het drukverschil moet worden gemeten in ventilatorstand 3 (hoog).

Bij buitentemperaturen die risico op invriezen vormen, zal het toestel een controle uitvoeren door het drukverschil in ventilatorstand 3 te meten.

**Drukschakelaar aanpassen**

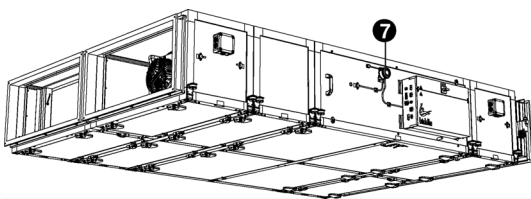
Pas de drukschakelaar **7** aan aan ventilatorstand 3 (hoog):

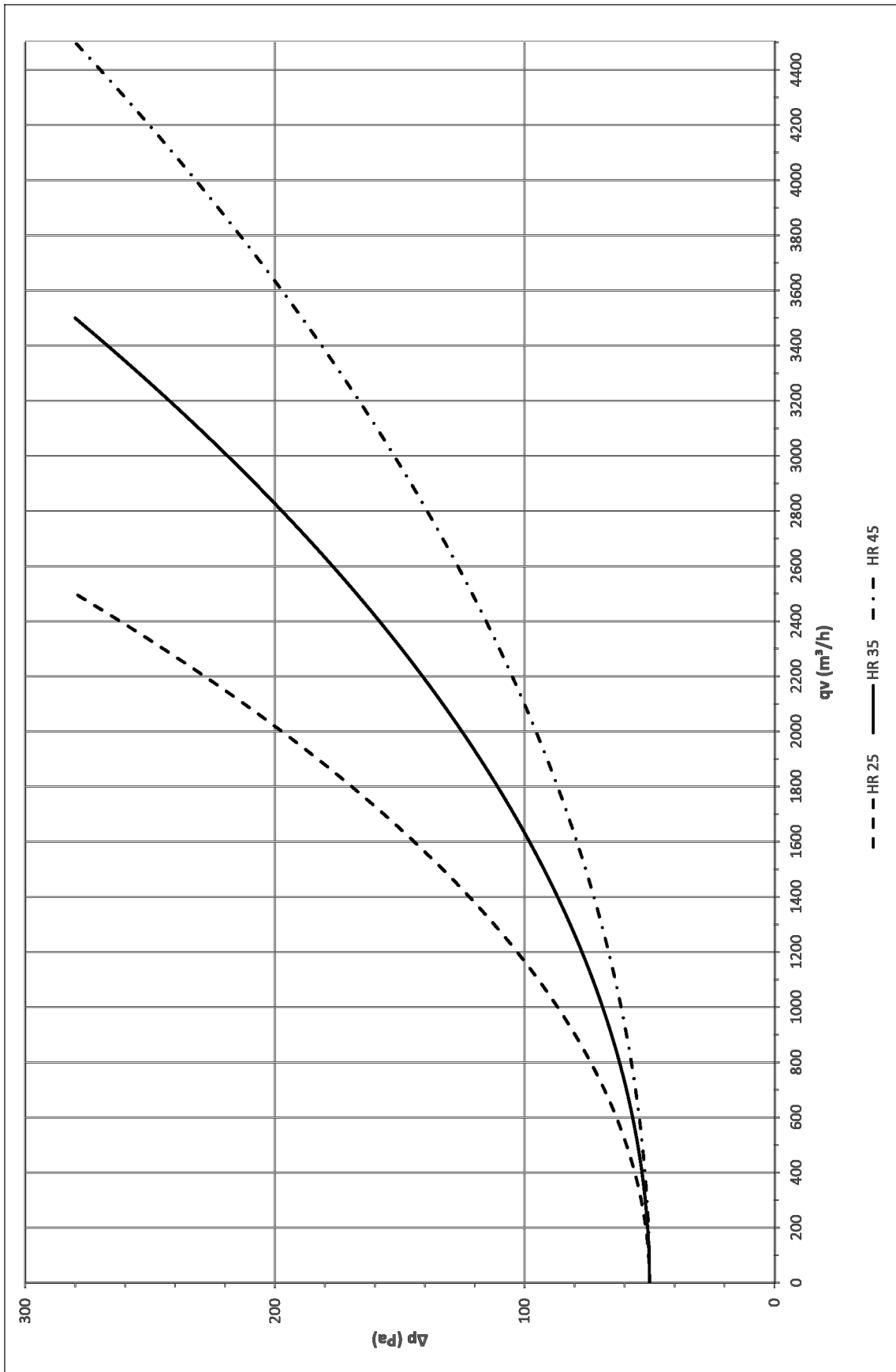
1. Gebruik het debiet dat gebruikt is voor ventilatorstand 3 van de afvoerventilator (zie [2.13.5 Kalibreer luchthoeveelheid](#)).
2. Bepaal het bijbehorende drukverschil voor de drukschakelaar. Gebruik hiervoor de grafiek.



Opmerking:

Gebruik de curve van het toegepaste toesteltype (zie typeplaatje).





3. Stel de drukschakelaar ⑦ in op het drukverschil als bepaald in stap 2.
4. Controleer of de vorstbeveiliging niet onnodig actief wordt:
  1. Zet het toestel ventilatorstand 3.



Opmerking:

Als het toestel in een andere stand stond, duurt het ongeveer twee minuten voordat de klepposities zijn aangepast.

2. Controleer in [menu > Onderhoud > Toestelcontrole](#) dat de waarde van de vierde input (1-2-3- 4) een nul is: x-x-x-0

### 2.13.7 Temperatuursensoren controleren

Het toestel bevat temperatuursensoren.

1. Controleer in [menu > Onderhoud > Toestelcontrole](#) dat de sensoren reële waarden meten (T<sub>fresh</sub>-T<sub>supply</sub>, T<sub>extract</sub>-T<sub>exhaust</sub>)

### 2.13.8 CO<sub>2</sub>-sensor controleren (accessoire)

Als een CO<sub>2</sub>-sensor is toegepast:

1. Controleer in [menu > Onderhoud > Toestelcontrole](#) dat de sensor een reële waarde meet (Analog in, tweede waarde (1-2))

### 2.13.9 Verwarming / koeling controleren

Controleer dat de verwarmings-/koelmodule reageert op de daarop aangesloten verwarmings-/koelinstallatie.

### 2.13.10 Het toestel afwerken

1. Sluit alle inspectieluiken.
2. Plaats het *b-touch* bedieningspaneel in de houder.

# 3 . . Bediening via *b-touch*

Het toestel kan worden bediend via het *b-touch* bedieningspaneel en via Modbus. Dit hoofdstuk beschrijft de bediening met het *b-touch* bedieningspaneel



## Opmerking:

Sommige instellingen en functies kunnen alleen via het *b-touch* bedieningspaneel worden gebruikt of juist alleen via Modbus.

## 3.1 Bedieningspaneel



**b-touch**


Het *b-touch* bedieningspaneel is voorzien van een aanraakscherm (touch screen) waarmee alle functies ingesteld kunnen worden:

- Het toestel aan- en uit zetten;
- De sterkte van het toestel regelen;
- De verwarming in- en uitschakelen;
- Instellingen opgeven om de werking van het toestel aan uw situatie aan te passen.


nl

### 3.1.1 Instellingen



Selecteer  om de instellingen op te slaan en terug te keren naar het vorige scherm.



Selecteer  om terug te keren naar het vorige scherm zonder wijzigingen op te slaan.

## 3.2 Het Home-scherm



Op het homescherm kan informatie worden uitgelezen en ingevoerd door de pictogrammen aan te raken:

- ❶ aan/uit
- ❷ hoofdmenu
- ❸ extra informatie over het huidige punt in het bedieningspaneel.
- ❹ handmatige of automatische regeling
- ❺ temperatuur
- ❻ ventilatorsterkte
- ❼ recirculatie/ventilatie
- ❽ beknopte informatie over de werking van het toestel

### 3.2.1 Symbolen



Het symbool ⌚ geeft aan dat de timer is ingeschakeld.



Het symbool 'i' geeft aan dat er een tip actueel is. Raak het symbool aan om de tip te lezen.

nl

### 3.2.2 Het toestel aan- en uit zetten

U kunt het toestel handmatig aan- en uit zetten met het bedieningspaneel.

- Raak [aan/uit](#) aan om het toestel aan- of uit te zetten.

Als het toestel aan is, zal het scherm na enige tijd donkerder worden om energie te besparen. Bij aanraken van het scherm licht het scherm weer op. Dit kan niet uitgeschakeld worden.

Als het toestel uit is, wordt het scherm na enige tijd zwart. Raak het scherm aan om het te activeren.

Het toestel kan ook op andere manieren worden aan- en uitgezet:

- Door externe regelingen (zie de functie [60. Functie van ingangen](#)).
- Via de interne timer of een extern vrijgavesignaal op het toestel.

In deze gevallen kan de aan-/uitknop worden verborgen via [Configuratie > 21. User interface opties > Toon aan-/uitknop](#).

### 3.2.3 Automatisch of handmatig regelen

Het toestel heeft een automatische en een handmatige stand. Selecteer de gewenste stand door het bovenste deel van het pictogram aan te raken. U kunt de keuze voor de gebruiker beperken via [menu > Instellingen > 1. Standen kiezen](#).

#### Handmatig

In de handmatige stand werkt het toestel in verschillende ventilatorstanden (handmatig te schakelen).

#### Automatisch

In de automatische stand wordt de ventilatorstand automatisch aangepast aan het CO<sub>2</sub>-niveau.

### 3.2.4 De sterkte regelen

In de automatische stand wordt de sterkte van de luchtstroom automatisch geregeld.

In de handmatige stand kan de sterkte handmatig worden ingesteld (3 standen).




#### Opmerking:

Voor minimaal energieverbruik raadt Biddle aan de laagste sterkte te kiezen waarbij de gewenste luchtkwaliteit wordt bereikt.

nl


### 3.2.5 Storingen

Het symbool  geeft aan dat er een storing is. Daarnaast wordt de storingsmelding weergegeven.


- Raak deze melding aan voor een verdere uitleg van de storing en instructies hoe te handelen.



#### Waarschuwing:

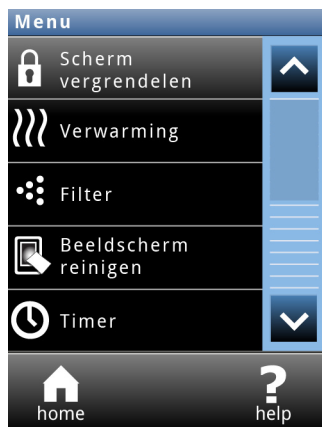
Sommige storingen kunnen schade of gevaar voor personen opleveren als ze worden genegeerd. Volg de instructies hoe te handelen op het bedieningspaneel als  wordt weergegeven.

**Opmerking:**

Het symbool  en de storingsmelding worden weergegeven zolang de storing niet is verholpen.

Als er een storing vanzelf is opgelost, wordt een melding weergegeven. Raak deze melding aan om de [Foutengeschiedenis](#) weer te geven en de storingen en hun tijdstippen uitlezen. Via [Onderhoud > Foutengeschiedenis](#) kunt u deze lijst ook uitlezen.

### 3.3 Hoofdmenu

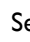
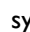


Raak [menu](#) aan om het Hoofdmenu te openen.

- Raak [home](#) aan om weer terug te keren naar het Home-scherm.
- Met de pijltjes kunt u door de lijst bladeren.

Als het bedieningspaneel enige tijd niet bediend wordt, keert het automatisch terug naar het Home-scherm zonder de wijzigingen op te slaan.

#### Scherm vergrendelen

Selecteer  om onbevoegde toegang te voorkomen. Het symbool  wordt weergegeven op het scherm.

#### Ontgrendelen

Raak het scherm 5 seconden aan om het te ontgrendelen.

#### Temperatuurregeling in- en uitschakelen

*Alleen voor toestellen met HC6-module met waterzijdige regeling of met gebruik van vrije (nacht)koeling.*

De temperatuurregeling van het toestel kan handmatig in- en uitgeschakeld worden.

Wanneer u de temperatuurregeling uitzet, worden de regeling van de ruimtetemperatuur en een eventuele functie [Verwarming aan](#) van een uitgang uitgeschakeld.

Deze functie kan uitgeschakeld zijn door instelling 21 in het configuratie menu.



Als via deze functie de verwarming is ingeschakeld, kan het voorkomen dat de automatische regeling de verwarming toch uitschakelt. Bijvoorbeeld door een extern signaal of omdat de gewenste temperatuur is bereikt.

De verwarming kan ook door de regeling zelf zijn uitgeschakeld:

- door een extern signaal bij de ingang van het toestel, zie [menu > Configuratie > 60. Functie van ingangen](#), instelling [Verwarming uit](#);

## Filter

Vervuilde filters maken het toestel minder effectief. Daarom is het noodzakelijk de filters regelmatig te reinigen of te vervangen. De vervuiling van filters wordt gemeten met de optionele filtersensor of berekend op basis van de levensduur.

De levensduur van het filter wordt berekend op basis van het gebruik van het toestel als geen filtersensor is geïnstalleerd. U kunt die levensduur aanpassen door de maximale levensduur van het filter in te stellen.

Als de filters vervuild zijn of als de maximale levensduur verstreken is, verschijnt er een melding op het Home-scherm. Ook kan een signaal op een van de uitgangen worden gegenereerd.


Nieuwe filters zijn verkrijgbaar bij Biddle.

## Beeldscherm reinigen

Het beeldscherm kan worden gereinigd met een zachte, vochtige doek.

Schakel met deze functie het aanraakscherm 20 seconden uit om het te kunnen reinigen.

## Timer

Het b-touch bedieningspaneel is voorzien van een weektimer. U kunt voor elke dag van de week twee start- en eindtijden instellen. Het toestel staat aan tussen de starttijd en de eindtijd. De tweede start- en eindtijd zijn optioneel. Als de knop AAN/UIT op het scherm staat, kunt u het toestel ook handmatig aan- of uitzetten. Bij het eerstvolgende schakelmoment volgt het toestel dan weer de timer. Als de timer is ingeschakeld, staat het pictogram  op het Home-scherm.

## 3.4 Voorkeuren

### Voorkeuren

In het menu [Voorkeuren](#) kunt u instellingen opgeven voor het gebruik van het bedieningspaneel.

### Taal instellen

Op het bedieningspaneel kunt u een taal kiezen. Kies de gewenste taal in de lijst.

### Datum en tijd instellen

De datum en tijd zijn nodig voor de timerfunctie, de filterlevensduur en om het gebruik van het toestel bij te houden.

De automatische zomertijdfunctie verzet de klok naar zomer- of wintertijd volgens de geldende Europese regels. Als u hier geen gebruik van maakt, kunt u de zomertijd handmatig inschakelen. De klok wordt dan één uur vooruit gezet.

### Celsius / Fahrenheit

Kies tussen een temperatuurweergave in graden Celsius of graden Fahrenheit.

nl

### Helderheid scherm

Stel de helderheid van het beeldscherm in naar uw persoonlijke voorkeur of naar de omstandigheden.

### Tips tonen

Het bedieningspaneel kan tips tonen over het gebruik van het toestel. Het weergeven van deze tips kan in- en uitgeschakeld worden.

## 3.5 Instellingen

In het menu Instellingen kunt u instellingen opgeven die het dagelijkse gebruik van het toestel beïnvloeden.

### 1. Standen kiezen

Het bedieningspaneel biedt een automatische- en een handmatige stand aan. Met de functie Standen kiezen kunt u instellen welk van deze standen gekozen kan worden op het HOME-scherm.

### 5. Ruimtetemperatuur

Stel hier de temperatuur in die standaard bij het opstarten van het toestel wordt gebruikt als ruimtetemperatuur.

De gewenste ruimtetemperatuur kan op het homescherm tijdelijk worden bijgesteld tot het eerstvolgende opstartmoment.

### 6. Minimale luchttemperatuur

#### Bij toestellen met verwarmingsmodule:

Stel het minimale verschil in tussen de ruimtetemperatuur (aanzuiglucht) en de uitblaastemperatuur (toevoerlucht).

Dit verschil kan verhoogd worden voor meer comfort. Een kleiner verschil bespaart energie.

### 7. Minimale luchttemperatuur koeling

Om het comfort te verhogen kan een minimale uitblaastemperatuur voor koelen worden ingesteld.

### 8. Nachttemperatuur

De nachttemperatuur wordt gebruikt als het toestel uitgeschakeld is. Als de ruimtetemperatuur onder deze ingestelde waarde zakt, gaat het toestel werken om de ruimte op de nachttemperatuur te houden.



#### Opmerking:

Deze functie werkt alleen als de verwarming is ingeschakeld.



#### Waarschuwing:

**Wees erop bedacht dat de luchtstroom van het toestel voorwerpen in beweging kan brengen. Dat kan 's nachts een alarminstallatie in het gebouw activeren.**

### 9. Kalibratie

Pas de temperatuuraflezing aan als deze afwijkt van de werkelijke temperatuur.

## 3.6 Configuratie

In het menu **Configuratie** kunt u instellingen opgeven om de werking van het toestel aan te passen aan de ruimte en de installatie. Doorgaans hoeft u dit menu alleen te gebruiken bij installatie, onderhoud en service.

### 20. Toegangsbeveiliging

#### Pincode

De toegang tot het hele bedieningspaneel of tot alleen het menu kan beveiligd worden met een viercijferige pincode.

De standaardpincode is 0000.

#### Toegangsniveau

Het bedieningspaneel kan op verschillende toegangsniveaus beveiligd worden.

### 21. User interface opties

#### Toon aan-/uitknop

Het toestel kan handmatig aan- en uitgezet worden. Dit kan ook gebeuren via de interne timer of via een extern vrijgavesignaal op het toestel. In dit geval kunt u het handmatig aan- en uit zetten onmogelijk maken. De aan-/uitknop wordt dan niet getoond op het Home-scherm.

#### Temperatuurweergave

Standaard wordt de ruimtetemperatuur (afvoerlucht) weergegeven. Met deze functie kunt u een andere temperatuur kiezen voor weergave of de temperatuurweergave uitschakelen.

Als de temperatuurweergave uit is, is er geen temperatuurregeling.

#### Optie temperatuurregeling uit

Gebruik deze functie om de mogelijkheid voor de gebruiker in of uit te schakelen om de temperatuurregeling handmatig aan of uit te zetten.

### Foutweergave

Sommige foutwaarschuwingen kunnen veroorzaakt worden door externe factoren zoals de cv-installatie en hoeven niet per se invloed te hebben op de werking van het toestel.

Gebruik deze functie om deze waarschuwingen tegen te houden. Waarschuwingen aangaande veiligheid worden altijd weergegeven.

## 31. Auto: ventilatorstand



### Opmerking:

Deze instellingen zijn alleen van invloed op gebruik in de automatische stand.

### Maximale ventilatorstand

Om het geluidsniveau te beperken kan de maximale ventilatorstand beperkt worden.

Gebruik van deze functie kan het temperatuurcomfort verlagen.

### Minimale ventilatorstand

Om het comfort te verhogen, kan een minimale ventilatorstand worden ingesteld per werking:



### Opmerking:

Stel een lagere waarde in dan voor de maximale ventilatorstand. Bij tegenstrijdige waarden, heeft de ingestelde maximale ventilatorstand prioriteit.

- Onverwarmd
- Verwarming (*afhankelijk van toesteltype*)
- Koeling

U kunt een nadraaitijd van de ventilator bepalen. Stel hier in hoe lang het moet duren voor de ventilator om van maximale snelheid tot stilstand te komen.

## 33. Boostfunctie

*Alleen voor toestellen in verwarmingsstand.*

Als er een groot verschil is tussen de gewenste en de werkelijke ruimtetemperatuur, kan de ventilatorstand worden verhoogd om de gewenste temperatuur sneller te bereiken.

Stel in bij welk temperatuursverschil de boostfunctie moet worden geactiveerd en de wat de snelheidstoename van de ventilator moet zijn.

## 35. Ventilatie instellingen

### Ventilatie regeling

*Alleen voor toestellen met een recirculatiemodule.*

De verhouding tussen ventilatie lucht en gerecirculeerde lucht kan op verschillende manieren worden bepaald:

- Handmatige keuze: Handmatig schakelen tussen ventilatie en recirculatie.
- Klep regeling: Handmatige regeling van de stand van de ventilatieklep.
- Automatische keuze: De hoeveelheid ventilatielucht wordt bepaald door een CO2 sensor. Er kan handmatig worden geschakeld tussen ventilatie en recirculatie.
- Vol automatisch: De hoeveelheid ventilatielucht wordt altijd bepaald door een CO2 sensor.

### Maximale positie ventilatieklep

*Alleen voor toestellen met een recirculatiemodule.*

Het maximale openingspercentage van de ventilatieklep kan worden beperkt.

### Minimale ventilatorsnelheid bij ventilatie

Stel het minimale percentage van de ventilatorsnelheid in voor ventilatie.

### Maximale ventilatorstand bij ventilatie

Stel het maximale percentage van de ventilatorstand in voor ventilatie.

## 46. Maximale uitblaasttemperatuur

De uitblaasttemperatuur is door de regeling begrensd op maximaal 50°C. Stel eventueel een lagere waarde in om energie te besparen.

## 47. Temperatuuroverschreidings-beveiliging

Als de werkelijke ruimtetemperatuur hoger wordt dan de ingestelde ruimtetemperatuur, kan de verwarming worden uitgeschakeld om te voorkomen dat de ruimte te warm wordt.

Stel in vanaf welk temperatuurverschil de verwarming moet worden uitgeschakeld.



### Opmerking:

Deze functie kan alleen worden gebruikt als het toestel is ingesteld op automatisch regelen.

**Opmerking:**

Als deze functie geactiveerd is, wordt functie 6. **Minimale luchttemperatuur** genegeerd.

**60. Functie van ingangen**

Het toestel heeft een ingang (aansluitblok X1) die gebruikt kan worden om een functie door een externe accessoire te laten regelen, zoals een rook- of brandmelder.

**Waarden voor ingang**

| WAARDE | OPTIE  | OMSCHRIJVING  |
|--------|--|---|
| 0      | Geen functie                                       | De ingang heeft geen functie.   |
| 1      | Toestel lokaal uit - NO                            | Het toestel gaat uit wanneer het contact gesloten is. (Dit werkt alleen bij de toestellen waarop het ingangssignaal direct is aangesloten (lokaal).)  |
| 51     | Toestel lokaal uit - NC                            | Het toestel gaat uit wanneer het contact open is. (Dit werkt alleen bij de toestellen waarop het ingangssignaal direct is aangesloten (lokaal).)  |
| 21     | Alle toestellen aan                                | Alle toestellen worden aangezet als het contact gesloten is.  |
| 71     | Alle toestellen uit                                | Alle toestellen gaan uit wanneer het contact gesloten is.   |
| 6      | Verwarming uit                                     | De verwarming gaat uit wanneer het contact gesloten is.   |
| 56     | Verwarming aan<br>(afhankelijk van softwareversie) | Verwarming is beschikbaar wanneer het contact gesloten is.  |
| 7      | change-over signal cooling                         | Het toestel schakelt van verwarmen naar koelen wanneer het contact gesloten is.<br><i>Bij tegenstrijdigheid tussen verschillende ingangen, heeft koelen prioriteit.</i>   |
| 57     | change-over signal heating                         | Het toestel schakelt van koelen naar verwarmen wanneer het contact gesloten is.<br><i>Bij tegenstrijdigheid tussen verschillende ingangen, heeft koelen prioriteit.</i>   |
| 9      | Vrijgave - NO                                      | De gebruiker mag het toestel aan- en uit zetten wanneer het contact gesloten is.  |
| 59     | Vrijgave - NC                                      | De gebruiker mag het toestel aan- en uit zetten wanneer het contact open is.  |
| 10     | Vuil filter - NO                                   | Geeft een "vuil filter" - waarschuwing als het contact langer dan 60 seconden gesloten is.  |
| 60     | Vuil filter - NC                                   | Geeft een "vuil filter"- waarschuwing als het contact langer dan 60 seconden open is.   |
| 30     | Rookafvoer   | Als het contact gesloten is: <ul style="list-style-type: none"> <li>• wordt lucht afgezogen.</li> <li>• wordt geen lucht toegevoerd.</li> <li>• wordt een alarmsignaal (rook) aan het gebouwbeheersysteem gegeven.</li> </ul> |

| WAARDE | OPTIE      | OMSCHRIJVING   |
|--------|------------|--|
| 31     | Brandmodus | Als het contact gesloten is: <ul style="list-style-type: none"> <li>• wordt het toestel uitgeschakeld.</li> <li>• worden eventuele luchtkleppen worden gesloten.</li> <li>• wordt een alarmsignaal (brand) aan het gebouwbeheersysteem gegeven.</li> </ul> |
| 41     | Brandalarm | Als het contact gesloten is: <ul style="list-style-type: none"> <li>• wordt een alarmsignaal (brand) aan het gebouwbeheersysteem gegeven.</li> </ul>   |
| 40     | Rookalarm  | Als het contact gesloten is: <ul style="list-style-type: none"> <li>• wordt een alarmsignaal (rook) aan het gebouwbeheersysteem gegeven.</li> </ul>  |

### Afvalvertraging ingang I

Wanneer u ingang I gebruikt, kunt u het effect van het ingangssignaal enige tijd nadat het is afgegeven laten voortduren ('afvalvertraging').

## 62. Automatische CO<sub>2</sub>-regeling

### Alleen bij gebruik van automatische CO<sub>2</sub>-regeling

Het toestel kan de ventilatorsnelheid en eventuele recirculatieklep automatisch aanpassen aan het CO<sub>2</sub>-niveau.

De standaard waarden voor de CO<sub>2</sub>-niveau's kunnen in dit menu worden aangepast.

#### Ventilatorsnelheden bij regeling in stappen

| CO <sub>2</sub> -NIVEAU | VENTILATORSNELHEID        |                  |
|-------------------------|---------------------------|------------------|
| < 1                     | zonder recirculatiemodule | 0 (uit)          |
|                         | met recirculatiemodule    | 1 (recirculatie) |
| < 2                     |                           | 1 (ventilatie)   |
| < 3                     |                           | 2 (ventilatie)   |
| > 3                     |                           | 3 (ventilatie)   |

| CO <sub>2</sub> -NIVEAU | STANDAARD WAARDE |
|-------------------------|------------------|
| 1                       | 800 ppm          |
| 2                       | 1000 ppm         |
| 3                       | 1200 ppm         |



**Opmerking:**

Het actuele CO<sub>2</sub>-niveau moet worden gemeten via het gebouwbeheersysteem (BMS) of via een aan te sluiten sensor op het toestel.

**Opmerking:**

Als er geen CO<sub>2</sub>-sensor wordt gedetecteerd, werkt het toestel in ventilatorstand I (ventilatie).

**Opmerking:**

In het gebouwbeheersysteem (BMS) kan worden aangegeven (registeradres 350) of de snelheid traploos of in standen werkt. De curve voor traploze werking wordt ook gebaseerd op de drie aangegeven CO<sub>2</sub>-niveau's.

## 65. Ingang bedieningspaneel

Niet van toepassing.

## 3.7 Onderhoud

Het menu **Onderhoud** geeft informatie over het gebruik van het toestel en biedt een aantal functies voor het verhelpen van storingen.

nl

### Status

Op het statusscherm staat algemene informatie over de installatie en specifieke informatie per groep en per aangesloten toestel.

### Huidige fouten

Geeft een overzicht van actuele fouten. De foutmeldingen kunnen hier ook gewist worden.

### Foutengeschiedenis

Geeft een overzicht van de opgetreden fouten.

### Capaciteitstest

Gebruik deze functie om de capaciteit van het toestel en uw verwarmingsinstallatie te testen.

Het toestel draait 120 minuten op de hoogste ventilatorsnelheid en met de hoogste verwarmingscapaciteit. U kunt de uitblaas temperatuur en de verwarmingscapaciteit controleren. De uitblaas temperatuur is gelimiteerd tot 50 °C.

#### **Voor toestellen met waterverwarming:**

Controleer de toevoer, de terugstroomtemperaturen en de waterstroom als de verwarmingscapaciteit te laag is.

## Ventieltest

Gebruik deze functie om de werking van het waterventiel te testen:

1. Stel het openingspercentage van het ventiel in op 0%;
2. Druk op start. De ventilatoren gaan in de hoogste stand draaien;
3. Controleer of de uitgeblazen lucht koud is;



### Opmerking:

Het kan enige tijd duren voordat het ventiel het aangepaste openingspercentage bereikt.

4. Herhaal stap 1 en 2 ook voor de percentages 50% en 100%. Controleer hierbij of de uitgeblazen lucht per stap warmer wordt.

## Installatie

Met deze installatiegids wordt u door de meest noodzakelijke instellingen geleid.

De installatiegids wordt automatisch gestart bij de eerste opstart van het toestel of na het terugzetten van de fabrieksconfiguratie.

nl

## Toestelcode

Voor het invoeren van de toestelcode na vervanging van de besturingsprint in een toestel.

## Kalibreer luchthoeveelheid

Gebruik deze functie voor het instellen van de ventilatorstanden.

In [2.13.5 Kalibreer luchthoeveelheid](#) wordt omschreven hoe de ventilatoren kunnen worden gekalibreerd.

## Toestelcontrole

Gebruik deze functie om de werking van het toestel te controleren.

Doorloop de verschillende modi in deze functie om de werking van de kleppen en ventilatoren te controleren als aangegeven in [2.13.4 Werking controleren](#).

## Modbus instellingen

De instellingen voor Modbus kunnen worden aangepast:

- Baudrate
- Communicatie:
  - DATA-bits
  - Pariteit (N = geen, E = even, O = oneven)
  - Stopbits
- Modbus node adres (0 = gebruik code dipswitches van de besturingsprint)

## Standaardinstellingen

Herstelt de standaard fabrieksinstellingen van het instellingenmenu. De in het configuratiemenu opgegeven instellingen blijven behouden.

## Fabrieksconfiguratie

Herstelt de standaard fabrieksconfiguratie. Alle instellingen gaan hiermee verloren.



### Opmerking:

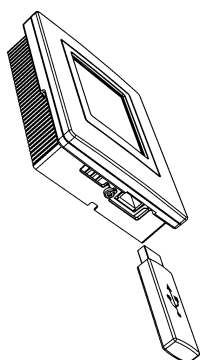
De installatiegids wordt opnieuw opgestart.

## Reset systeem

Het bedieningspaneel zoekt opnieuw verbinding met de aangesloten toestellen. Gebruik deze functie bij het verhelpen van storingen en bij het aansluiten of loskoppelen van toestellen.

nl

## 3.8 USB



Het bedieningspaneel is voorzien van een USB-aansluiting waarop alleen een USB-flashdrive aangesloten kan worden. Deze wordt gebruikt voor:

- het updaten van de software
- het importeren en exporteren van instellingen
- het exporteren van gebruiksgegevens

Bij het aansluiten van een USB-flashdrive wordt dit menu automatisch geactiveerd. Bij verwijderen van de USB-flashdrive wordt het menu weer verlaten.



### Let op:

Verwijder de USB-flashdrive niet tijdens het updaten of im- en exporteren. Dit kan enkele minuten duren.

**Waarschuwing:**

Het aansluiten van andere elektronica op de USB-aansluiting kan ernstige schade veroorzaken aan het bedieningspaneel of aan de andere elektronica.

## Software-update

Biddle werkt continu aan de verbetering van haar producten en raadt u aan de software van het bedieningspaneel bij te werken als er updates beschikbaar zijn. Kijk op [www.biddle.info/software](http://www.biddle.info/software) of er updates beschikbaar zijn.

- De huidige versie van de software kunt u uitlezen bij [Onderhoud > Status](#).
- Download de nieuwste versie van de software van de website van Biddle.

Zie ook: [7.8 De software bijwerken](#)

## Logo uploaden

U kunt een eigen logo of afbeelding gebruiken als achtergrond voor het scherm.

Vereisten voor de afbeelding:

- Windows-bitmap;
- Bestandsnaam: logo.bmp;
- Afmetingen: maximaal 240 x320 pixels;
- Kleurdiepte: 8-bits grijswaarden of 24-bits kleuren.

**Opmerking:**

Als u een eigen logo upload, vervangt dat het logo van Biddle.

## Instellingen exporteren/importeren

Voor het kopiëren van instellingen tussen bedieningspanelen.

Zie ook: [7.7 De instellingen kopiëren](#)

## Exporteren systeem info

Exporteer het bestand 'system\_info' voor een overzicht van alle aangesloten besturingsprints en bedieningspanelen met bijbehorende softwareversies.

### Logboek exporteren...

De functies Logboek exporteren schrijven gegevens over het gebruik van het toestel naar de USB-flashdrive. Deze bestanden kunnen op een computer geanalyseerd worden.

De bestanden bevatten de volgende gegevens:

- log\_func: Gegevens over de werking van het toestel.
- log\_error: Historisch overzicht van foutmeldingen.
- log\_user: historisch overzicht van gebruikersinstellingen.
- log\_stat: *niet in gebruik*.
- system\_info: Overzicht van aangesloten besturingsprints en bedieningspanelen.



Opmerking:

Het exporteren kan enkele minuten duren. Herhaal wanneer de 100% niet is bereikt.

# 4. . Bediening via Modbus

Het toestel kan worden bediend via het *b-touch* bedieningspaneel en via Modbus. Dit hoofdstuk beschrijft de bediening via Modbus.



Opmerking:

Sommige instellingen en functies kunnen alleen via het *b-touch* bedieningspaneel worden gebruikt of juist alleen via Modbus.

## 4.1 Veelgebruikte registeradressen

Deze paragraaf beschrijft veelgebruikte functies en hun bijbehorende registeradressen.



Let op:

Pas overige registeradressen **niet** aan zonder overleg met Biddle.



Opmerking:

Het kan voorkomen dat het toegepaste systeem een waarde van 1 hoger gebruikt dan de hier aangegeven registeradressen. Gebruik in dat geval bijvoorbeeld 101 voor registeradres 100.



Opmerking:

Voor functies die ook in het *b-touch* paneel staan, staat de bijbehorende menuparameter tussen haakjes achter het registeradres.

Menuparameters 0 - 1 zijn functies in het home-scherm.



Opmerking:

Instellingen in het *b-touch* bedieningspaneel kunnen ervoor zorgen dat modbusinstellingen genegeerd worden. In registeradressen 410 t/m 419 is aan te geven of via de *b-touch* instellingen mogen worden gewijzigd.

Registeradressen 410 - 419 zijn gerelateerd aan respectievelijk 400 - 409 en respectievelijk 420 - 429.

| REGISTERADRES |    | OMSCHRIJVING  |
|---------------|----|---|
| 400 - 409     | ro | Gebruikersfuncties: Huidige status  |
| 410 - 419     | rw | Gebruikersfuncties: Wijzigingen via het <i>b-touch</i> bedieningspaneel:<br>0 = toegestaan (default)<br>1 = niet toegestaan |
| 420 - 429     | rw | Gebruikersfuncties: Modbus setpoint   |

#### 4.1.1 Werking Algemeen

| REGISTER-ADRES  | OMSCHRIJVING                                     | RO/RW* | EEN-HEID | MINIMUM | MAXIMUM | STANDAARD |
|---|--|--------|----------|---------|---------|-----------|
| 420 (0.1)   | <a href="#">Het toestel aan- en uit zetten</a>   | rw     | -        | 0       | 2       | 1         |
| 425 (0.6)   | <a href="#">Automatisch of handmatig regelen</a> | rw     | -        | 0       | 1       | 1         |
| *ro = read only (alleen lezen)<br>*rw = read & write (lezen en schrijven) |  |        |          |         |         |           |

#### 420 (0.1) [Het toestel aan- en uit zetten](#)

| WAARDE | OPTIE | OMSCHRIJVING  |
|--------|-------|---|
| 0      | uit   | Het toestel uitzetten.<br>• Speciale functies (registeradres 337) werken nog wel. |
| 1      | aan   | Het toestel aanzetten (normale werking).  |

#### 425 (0.6) [Automatisch of handmatig regelen](#)

Het toestel heeft een automatische en een handmatige stand. Als het toestel ingeschakeld wordt, wil het in de automatische stand gaan werken.

| WAARDE | OPTIE       | OMSCHRIJVING   |
|--------|-------------|--|
| 0      | handmatig   | Het toestel werkt in verschillende standen (handmatig te schakelen).   |
| 1      | automatisch | Het toestel werkt automatisch in de juiste ventilator- en klepstanden. |



#### Opmerking:

Via registeradres 275 (1) is aan te geven welke standen zijn toegestaan.

**Registeradres 275 (1)**

| WAARDE      | OMSCHRIJVING                       |
|-------------|------------------------------------|
| 1           | toegestaan: handmatig              |
| 2           | toegestaan: automatisch            |
| 3 (default) | toegestaan: handmatig, automatisch |

**4.1.2 Werking Handmatig**

| REGISTER-ADRES                          | OMSCHRIJVING   | RO/RW* | EEN-HEID | MINIMUM | MAXIMUM | STANDAARD |
|---|--|--------|----------|---------|---------|-----------|
| 422 (0.3)                               | <a href="#">Handmatige instelling van de sterkte</a> | rw     | %        | 0       | 100     | 50        |
| *ro = read only (alleen lezen)          |  |        |          |         |         |           |
| *rw = read & write (lezen en schrijven) |  |        |          |         |         |           |

Het toestel kan alleen handmatig geregeld worden als onderstaande functies als volgt zijn ingesteld:

| REGISTER-ADRES | OMSCHRIJVING                                     | WAARDE                                 |
|----------------|--|--|
| 275 (1)        | Standen kiezen                                   | 1 = toegestaan: handmatig              |
|                |  | 3 = toegestaan: handmatig, automatisch |
| 425 (0.6)      | <a href="#">Automatisch of handmatig regelen</a> | 0 = handmatig                          |

**422 (0.3) [Handmatige instelling van de sterkte](#)**

In de handmatige stand kan de sterkte handmatig worden ingesteld.

| WAARDE   | VENTILATORSNELHEID |
|----------|--------------------|
| 0        | 0 %                |
| 1 - 49   | 35 %               |
| 50 -79   | 65 %               |
| 80 - 100 | 95 %               |

**Opmerking:**

Voor minimaal energieverbruik raadt Biddle aan de laagste sterkte te kiezen waarbij de gewenste luchtkwaliteit wordt bereikt.



### 4.1.3 Werking Automatisch

Het toestel kan alleen automatisch geregeld worden als onderstaande functies als volgt zijn ingesteld:

| REGISTER-ADRES | OMSCHRIJVING                     | WAARDE                                 |
|----------------|----------------------------------|--|
| 275 (1)        | Standen kiezen                   | 2 = toegestaan: automatisch            |
|                |                                  | 3 = toegestaan: handmatig, automatisch |
| 425 (0.6)      | Automatisch of handmatig regelen | 1 = automatisch                        |

### 4.1.4 Automatische CO<sub>2</sub>-regeling

Het toestel past de ventilatorsnelheid (en eventuele recirculatieklep) automatisch aan het CO<sub>2</sub>-niveau aan.

Het CO<sub>2</sub>-niveau wordt ingegeven door het gebouwbeheersysteem (BMS) of, als die informatie niet aanwezig is, door een CO<sub>2</sub>-sensor (accessoire) op X377 (via aansluiting X3).



**Opmerking:**

Als er geen CO<sub>2</sub>-sensor wordt gedetecteerd, werkt het toestel in ventilatorstand 1 (ventilatie).

nl

#### Ventilatorsnelheden bij regeling in stappen

| CO <sub>2</sub> -NIVEAU |                           | VENTILATORSNELHEID |
|-------------------------|---------------------------|--------------------|
| < 1                     | zonder recirculatiemodule | 0 (uit)            |
|                         | met recirculatiemodule    | 1 (recirculatie)   |
| < 2                     |                           | 1 (ventilatie)     |
| < 3                     |                           | 2 (ventilatie)     |
| > 3                     |                           | 3 (ventilatie)     |

| REGISTER-ADRES | OMSCHRIJVING                       | RO/RW* | EENHEID | MINIMUM | MAXIMUM | STANDAARD |
|----------------|------------------------------------|--------|---------|---------|---------|-----------|
| 351 (62.2)     | CO <sub>2</sub> -niveau 1          | rw     | ppm     | 200     | 2000    | 800       |
| 352 (62.3)     | CO <sub>2</sub> -niveau 2          | rw     | ppm     | 200     | 2000    | 1000      |
| 353 (62.4)     | CO <sub>2</sub> -niveau 3          | rw     | ppm     | 200     | 2000    | 1200      |
| 432            | CO <sub>2</sub> -niveau vanuit BMS | rw     | ppm     | 0       | 2000    | 0         |

| REGISTER-ADRES  | OMSCHRIJVING                        | RO/RW* | EENHEID | MINIMUM | MAXIMUM | STANDAARD |
|---|-------------------------------------|--------|---------|---------|---------|-----------|
| 151   | Ingangsspanning analoge ingang X377 | ro     | 0.01 V  | -       | -       | -         |
| *ro = read only (alleen lezen)<br>*rw = read & write (lezen en schrijven) |                                     |        |         |         |         |           |

#### 4.1.5 Ventilatie/Recirculatie/Nachtkoeling

| REGISTER-ADRES  | OMSCHRIJVING                                | RO/RW* | EENHEID | MINIMUM | MAXIMUM | STANDAARD |
|---|---|--------|---------|---------|---------|-----------|
| 426   | Modus ventilatie/recirculatie/nacht-koeling | rw     | -       | 0       | 10      | 0         |
| *ro = read only (alleen lezen)<br>*rw = read & write (lezen en schrijven) |   |        |         |         |         |           |

#### 426 Modus ventilatie/recirculatie/nacht-koeling

Het toestel is bedoeld om warmteterugwinning toe te passen op ventilatielucht. Afhankelijk van het type en de instellingen, kan het toestel ook recirculeren of ventilatielucht toevoeren zonder warmteterugwinning uit afgezogen lucht (nachtkoeling).



Opmerking:

Register adres 301 moet waarde 1 (standaard) hebben (100% recirculeren/ventileren).

| WAARDE | OMSCHRIJVING  | WERKING TOESTEL AAN (OVERDAG)                             | WERKING TOESTEL UIT ('S NACHTS)   |
|--------|---|---|---|
| 0      | recirculatie<br><i>(alleen functioneel bij toestellen met recirculatiemodule en in handmatige regeling)</i> | recirculatie<br>(geen warmteterugwinning)                 | uit   |
| 2      | ventilatie<br><i>(alleen functioneel in handmatige regeling)</i>  | ventilatie<br>(warmteterugwinning uit de afgezogen lucht) | uit   |
| 10     | ventilatie met nachtkoeling   | ventilatie<br>(warmteterugwinning uit de afgezogen lucht) | ventilatie (ventilatorstand 2)<br>(koeling met buitenlucht via bypass, geen warmteterugwinning) |

#### 4.1.6 Alarmfuncties

In noodgevallen kan het toestel een alarmsignaal afgeven of zelfs het probleem actief tegengaan door in een speciale modus te functioneren.

Deze speciale werking vervangt de normale werking (overdag en 's nachts) van het toestel tot het signaal niet meer actief is (435 is weer 0).

| REGISTER-ADRES  | OMSCHRIJVING   | RO/RW* | EENHEID | MINIMUM | MAXIMUM | STANDAARD |
|---|--|--------|---------|---------|---------|-----------|
| 337   | Alarmpuncties<br>(geactiveerd door ingang I (il) of door registeradres 435)  | rw     | -       | 0       | 4l      | 0         |
| 435   | Alarmpuncties (registeradres 337) activeren<br>0 = niet actief<br>l = actief | rw     | -       | 0       | l       | 0         |
| *ro = read only (alleen lezen)<br>*rw = read & write (lezen en schrijven) |  |        |         |         |         |           |

### 337 Alarmpuncties

| WAARDE | OPTIE      | OMSCHRIJVING   |
|--------|------------|--|
| 30     | Rookafvoer | Als het contact gesloten is: <ul style="list-style-type: none"> <li>• wordt lucht afgezogen (maximale ventilatorstand).</li> <li>• wordt geen lucht toegevoerd.</li> <li>• wordt een alarmsignaal (rook) aan het gebouwbeheersysteem gegeven.</li> </ul>   |
| 31     | Brandmodus | Als het contact gesloten is: <ul style="list-style-type: none"> <li>• wordt het toestel uitgeschakeld.</li> <li>• worden eventuele luchtkleppen worden gesloten.</li> <li>• wordt een alarmsignaal (brand) aan het gebouwbeheersysteem gegeven.</li> </ul> |
| 40     | Rookalarm  | Als het contact gesloten is: <ul style="list-style-type: none"> <li>• wordt een alarmsignaal (rook) aan het gebouwbeheersysteem gegeven.</li> </ul>  |
| 41     | Brandalarm | Als het contact gesloten is: <ul style="list-style-type: none"> <li>• wordt een alarmsignaal (brand) aan het gebouwbeheersysteem gegeven.</li> </ul>   |

#### 4.1.7 Actuele werking uitlezen

De actuele werking van het toestel kan worden uitgelezen in registeradres 221.

| REGISTERADRES   | OMSCHRIJVING          | RO/RW* | EENHEID | MINIMUM | MAXIMUM | STANDAARD |
|---|-----------------------|--------|---------|---------|---------|-----------|
| 221   | Modus werking actueel | ro     | -       | 0l      | 5l      | -         |
| *ro = read only (alleen lezen)<br>*rw = read & write (lezen en schrijven) |                       |        |         |         |         |           |

## 221 Modus werking actueel

| WAARDE                  | OPTIE                               |
|-------------------------|-------------------------------------|
| <b>algemeen</b>         |                                     |
| 01                      | toestel uit                         |
| 05                      | test functie                        |
| <b>ventilatie</b>       |                                     |
| 20                      | ventilatie auto - snelheid 0        |
| 11                      | ventilatie auto - snelheid 1        |
| 12                      | ventilatie auto - snelheid 2        |
| 13                      | ventilatie auto - snelheid 3        |
| 14                      | ventilatie auto - boost             |
| 15                      | ventilatie handmatig - snelheid 0   |
| 16                      | ventilatie handmatig - snelheid 1   |
| 17                      | ventilatie handmatig - snelheid 2   |
| 18                      | ventilatie handmatig - snelheid 3   |
| 19                      | ventilatie handmatig - boost        |
| <b>recirculatie</b>     |                                     |
| 20                      | recirculatie auto - snelheid 0      |
| 21                      | recirculatie auto - snelheid 1      |
| 22                      | recirculatie auto - snelheid 2      |
| 23                      | recirculatie auto - snelheid 3      |
| 25                      | recirculatie handmatig - snelheid 0 |
| 26                      | recirculatie handmatig - snelheid 1 |
| 27                      | recirculatie handmatig - snelheid 2 |
| 28                      | recirculatie handmatig - snelheid 3 |
| <b>speciale werking</b> |                                     |
| 31                      | nachtkoeling                        |
| 41                      | brandmodus (extern signaal)         |
| 42                      | rookafvoer                          |
| 51                      | ontdooien                           |

nl

## 4.2 Alle registeradressen

Een uitgebreide lijst registeradressen voor het gebruik van Modbus is beschikbaar op: [www.biddle.info](http://www.biddle.info).

# 5 . . Storingen



## **Gevaar:**

Handelingen in het inwendige van het toestel mogen alleen uitgevoerd worden door hiervoor technisch gekwalificeerd personeel.



## **Waarschuwing:**

Vóór u begint: lees de veiligheidsaanwijzingen.

### Zie ook:

1.5 "Veiligheidsaanwijzingen", pagina 11

## 5.1 Eenvoudige problemen verhelpen

Als u een storing vermoedt, probeer dan eerst het probleem te verhelpen aan de hand van onderstaande tabel. Hiervoor hoeft u niet deskundig te zijn.

Als dit geen oplossing biedt, is er mogelijk een defect; waarschuw dan de installateur.

| PROBLEEM   | WAARSCHIJNLIJKE OORZAAK                  | WAT TE DOEN   |
|--|--|---|
| Het toestel werkt niet.  | Het toestel is niet ingeschakeld         | Schakel het toestel in  |
|  | Het toestel heeft geen voedingsspanning. | Controleer de netvoeding: <ul style="list-style-type: none"><li>• werkschakelaar;</li><li>• aanwezigheid van spanning.</li></ul>  |
| Het toestel reageert niet op wijzigingen in het <i>b-touch</i> bedieningspaneel. | Het toestel werkt in de testmodus.       | Stop de testmodus door in <a href="#">menu &gt; Onderhoud &gt; Reset systeem</a> op stop <b>X</b> te drukken.   |
| Het toestel verplaatst alleen lucht van binnen naar buiten.                      | Het toestel werkt in de ontdooimodus.    | Zodra de het drukverschil over de plaat-warmtewisselaars weer goed is, houdt de ontdooimodus nog tien minuten aan. Daarna werkt het toestel verder in de laatst ingestelde stand. |
| Het toestel werkt anders dan verwacht.   | Het toestel werkt in een speciale modus. | <ul style="list-style-type: none"><li>• Ga na in welke modus het toestel werkt. (registeradres 221 of <i>b-touch</i> menu ...)</li></ul>  |

| PROBLEEM  | WAARSCHIJNLIJKE OORZAAK  | WAT TE DOEN   |
|---|--|---|
| Het toestel verplaatst te weinig lucht.                                       | Een van de aanzuigsecties en/of de aangesloten ventilatietoestellen wordt geblokkeerd. | Verwijder obstakels voor de aanzuig- en uitblaassectie.   |
| Alleen bij modellen met verwarming: Het toestel verwarmt niet of onvoldoende. | De maximale uitblaastemperatuur is begrensd.   | Controleer de waarde bij <a href="#">46. Maximale uitblaastemperatuur</a>   |
|   | Alleen bij modellen met waterverwarming: De CV-installatie werkt niet goed.            | Controleer de CV-installatie. <ul style="list-style-type: none"> <li>• Controleer de aansluitingen.</li> <li>• Controleer de werking.</li> <li>• Controleer de capaciteit.</li> </ul> |

**Zie ook:**

2.12 "Het toestel aansluiten op de netvoeding", pagina 27

## 5.2 Storingen met melding verhelpen

| MELDING                 | WAARSCHIJNLIJKE OORZAAK                                   | WAT TE DOEN   |
|-------------------------|---|---|
| De storingslamp brandt. | Het filter laat onvoldoende lucht door t.g.v. vervuiling. | Controleer het filter op vervuiling. Reinig of vervang het indien nodig. <i>U kunt de drukverschilmeter over het filter bijstellen om eerder of juist later een vuil-filter-sigitaal af te laten geven.</i> |

**Zie ook:**

6.2 "Het filter vervangen", pagina 66

## 5.3 Storingen uitlezen

Storingen worden geregistreerd met een binaire code in twee registers.

In het logbestand "log\_error.csv" dat met een USB-flashdrive uitgelezen kan worden, worden de storingen met een numerieke waarde aangegeven.

## 5.4 Storingscodes registers

### Storingscodes register 216/ErrorFlags[0]


| BIT | WAARDE | LOG_ERROR.CSV | CODE | BESCHRIJVING   |
|-----|--------|---------------|------|----------------|
| 3   | 8      | 3             | E7   | Ventilatorfout |

### Storingscodes register 217/ErrorFlags[1]

| BIT | WAARDE | LOGERROR.CSV | CODE | BESCHRIJVING                    |
|-----|--------|--------------|------|---------------------------------|
| 0   | 1      | 16           | F1   | Filters moeten vervangen worden |
| 14  | 8192   | 29           | F17  | Defecte CO <sub>2</sub> sensor  |

## 5.5 Storingmeldingen op het bedieningspaneel

### Bij modellen met *b-touch* bedieningspaneel

Sommige storingen worden met een  symbool in het homescherm van het *b-touch* paneel getoond.



#### Opmerking:

Bij aanraken van de storingsmelding verschijnt het scherm met de uitleg en de te ondernemen acties.



#### Opmerking:

Als de storing is verholpen verdwijnt de melding uit het Homescherm.

| CODE | WAARSCHIJNLIJKE OORZAAK  | WAT TE DOEN  |
|------|--|--|
| E7   | Ventilatorfout   | <ol style="list-style-type: none"> <li>Controleer de ventilatoren. Als één of meerdere ventilatoren niet werken, controleer dan: <ul style="list-style-type: none"> <li>de bedrading op de ventilator;</li> <li>de aansluitingen op de elektronische module;</li> <li>de zekering van de transformator;</li> <li>de transformator zelf.</li> </ul> </li> <li>Als deze goed zijn: vervang de ventilator.</li> </ol> |
| F1   | Vuil Filter  | Vervang de filters.  |
| F17  | <i>Bij automatische CO<sub>2</sub> regeling:</i><br>De CO <sub>2</sub> sensor in het aanzuigkanaal werkt niet. | <ol style="list-style-type: none"> <li>Controleer de bedrading en de aansluiting van de sensor (connector X377).</li> <li>Als deze goed zijn: vervang de sensor.</li> </ol>  |

## 5.6 Storingen zonder melding verhelpen

Indien u een storing vermoedt, zonder dat er een foutmelding optreedt:

1. Ga aan de hand van de voorgaande paragrafen na, of het probleem op eenvoudige wijze verholpen kan worden.
2. Probeer het probleem op te lossen aan de hand van onderstaande tabel. Hiervoor is technische deskundigheid noodzakelijk.

| PROBLEEM  | WAARSCHIJNLIJKE OORZAAK  | WAT TE DOEN   |
|---|--|---|
| Het toestel reageert niet op het gebouwbeheersysteem. | Het gebouwbeheersysteem werkt niet goed.                         | Controleer het gebouwbeheersysteem.   |
|   | Het toestel heeft geen communicatie met het gebouwbeheersysteem. | <ul style="list-style-type: none"> <li>• Controleer het gebouwbeheersysteem.</li> <li>• Controleer de bedrading.</li> </ul>   |
| Het toestel werkt anders dan verwacht.                | Het toestel werkt in een speciale modus.                         | <ul style="list-style-type: none"> <li>• Ga na in welke modus het toestel werkt.</li> <li>• Stel eventueel voor ingang I een functie in die alleen een alarmsignaal geeft zonder de werkingsmodus aan te passen (registeradres 337 of <i>b-touch</i> menu 60. <a href="#">Functie van ingangen</a>).</li> </ul> |
|   | Eén of meerdere modules zijn niet goed aangesloten.              | <ul style="list-style-type: none"> <li>• Controleer de aansluitingen van de modules</li> <li>• Controleer de werking van het toestel. (zie <a href="#">2.13.4 Werking controleren</a>)</li> </ul>   |
| Het toestel verplaatst te weinig lucht.               | Filter(s) zijn vervuild.   | Reinig of vervang filter(s).  |
|   | De ventilatorstanden staan niet goed ingesteld.                  | Stel de ventilatorstanden goed in. zie <a href="#">2.13.5 Kalibreer luchthoeveelheid</a>  |
|   | Het kanaalwerk geeft teveel weerstand.                           | Los problemen in het kanaalwerk op: <ul style="list-style-type: none"> <li>• te smalle kanalen</li> <li>• te scherpe bochten</li> <li>• blokkades</li> </ul>  |
|   | Een luchtklep werkt niet goed.                                   | Controleer de klepwerking (zie <a href="#">2.13.4 Werking controleren</a> Werking controleren).   |
|   | Het aangesloten ventilatietoestel werkt niet goed.               | Controleer de werking van de aangesloten toestellen.  |



| PROBLEEM  | WAARSCHIJNLIJKE OORZAAK  | WAT TE DOEN   |
|---|--|---|
| Bij automatische CO <sub>2</sub> -regeling:<br>Het toestel werkt anders dan verwacht. | De CO <sub>2</sub> -instellingen zijn anders dan verwacht.                       | Controleer de CO <sub>2</sub> -instellingen (registeradressen 351/352/353 of <i>b-touch</i> menu <a href="#">62. Automatische CO<sub>2</sub>-regeling</a> ) |
|   | CO <sub>2</sub> is niet aangegeven als aansturing voor de automatische regeling. | Herstel de fabrieksconfiguratie ( <a href="#">menu &gt; Onderhoud &gt; Fabrieksconfiguratie</a> )   |
|   | De CO <sub>2</sub> -sensor wordt niet herkend.                                   | Controleer de aansluiting van de CO <sub>2</sub> -sensor.   |
| Het toestel maakt veel lawaai.  | Filter(s) zijn vervuild.   | Reinig of vervang filter(s).  |
|   | Een onderdeel zit niet goed vast.  | Controleer het toestel: <ul style="list-style-type: none"> <li>• zijn de inspectiedeuren gesloten?</li> <li>• zijn de afsluitrubbers nog goed?</li> </ul>   |

**Zie ook:**

- 2.7 "Het toestel aansluiten op Modbus", pagina 21
- 2.13 "Inschakelen en de werking controleren", pagina 29
- 6.2 "Het filter vervangen", pagina 66

# 6. . Onderhoud

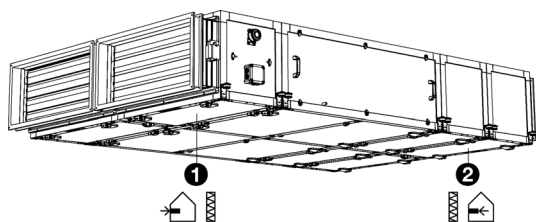
## 6.1 Inleiding

Dit hoofdstuk bevat de onderhoudshandelingen die de gebruiker zelf kan verrichten. Onderhoudshandelingen en reparaties die door een installateur gedaan moeten worden, zijn beschreven in het hoofdstuk [7 Service](#).

### Zie ook:

7 "Service", pagina 68

## 6.2 Het filter vervangen



Het toestel is voorzien van twee filters:

- Buitenluchtfiler: F7 ①.
- Afvoeluchtfiler: M5 ②.

De filters moet regelmatig worden vervangen. Een vuil filter kan de oorzaak zijn van een inefficiënte werking en een hoog geluidsniveau.

Neem het filter uit:



**Waarschuwing:**  
Zet de werkschakelaar op 0.

1. Open het inspectieluik van het betreffende filter.
2. Trek de klemmen naar beneden ③.
3. Neem het filter uit ④.
4. Vervang het filter. Een nieuw filter kunt u bestellen bij Bid-  
dle.
5. Plaats het filter terug.



**Opmerking:**  
Plaats het juiste filter op de juiste plek terug.



**Opmerking:**  
Plaats het filter in de juiste richting.

De luchtrichting is op het filter aangegeven en op het toestel .

## 6.3 Het toestel reinigen

U kunt de binnen- en buitenkant van het toestel schoonmaken met een vochtige doek en een huishoudschoonmaakmiddel. Gebruik geen oplosmiddelen.

## 6.4 Periodiek onderhoud

Aangeraden wordt om de volgende inspecties en onderhoudswerkzaamheden jaarlijks te laten uitvoeren door een installateur of andere technisch deskundige.

- Controleer de omkasting, de ophang- of bevestigingsconstructie en de borging van het toestel.
- Controleer of de filters voldoende schoon en niet beschadigd zijn. Vervang de filters indien nodig.
- Controleer of de warmtewisselaar of de elektrische verwarmingselementen schoon zijn. Neergeslagen stof kan een onaangename geur veroorzaken.

Verwijder stof voorzichtig met een stofzuiger.

- Controleer of de plaatwarmtewisselaars schoon zijn. Reinig ze indien nodig.
- Controleer alle aansluitingen van de bekabeling.
- Controleer de werking van de ventilatoren en de kleppen.
- Controleer de condenswaterafvoer:
  - Reinig de afvoerbak.
  - Spoel de afvoerleiding door.
  - Controleer dat de sifon gevuld is met water.

### **Zie ook:**

- 2.13 "Inschakelen en de werking controleren", pagina 29
- 6.2 "Het filter vervangen", pagina 66
- 6.3 "Het toestel reinigen", pagina 67
- 7.1 "De plaatwarmtewisselaars reinigen", pagina 68

# 7. . Service



## Waarschuwing:

Servicewerkzaamheden mogen alleen worden uitgevoerd door hiervoor technisch gekwalificeerd personeel.



## Waarschuwing:

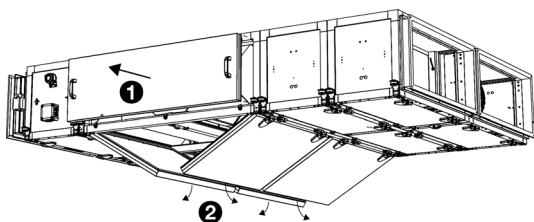
Vóór u begint: lees de veiligheidsaanwijzingen.

Zie ook:

1.5 "Veiligheidsaanwijzingen", pagina 11

## 7.1 De plaatwarmtewisselaars reinigen

nl



Vervuilde plaatwarmtewisselaars kunnen de oorzaak zijn van een inefficiënte werking en een hoog geluidsniveau. Reinig de wisselaars in dat geval.

De wisselaars kunnen op twee manieren worden uitgenomen:

- Via de zijkant.
- Via de onderkant.



## Waarschuwing:

Zet de werkschakelaar op 0.

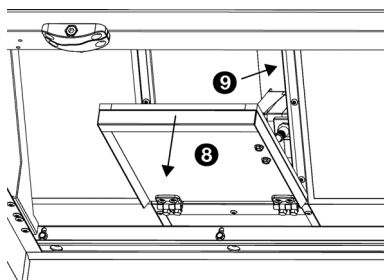
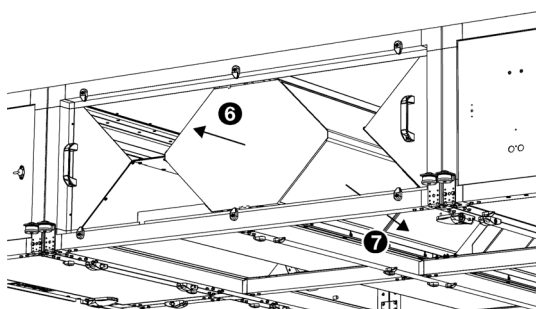
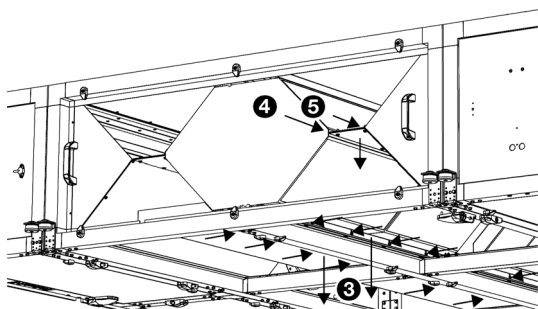
1. Open het zijpaneel ❶.



## Opmerking:

Open bij voorkeur het zijpaneel ook als u de wisselaars via de onderkant uitneemt. Dit zorgt ervoor dat de wisselaars niet meer vastgeklemd zitten.

2. Open de twee inspectieluiken van de warmtewisselaarmodule die naast de recirculatiemodule zitten ❷.



3. Draai de schroeven van de klemprofielen losser zodat de profielen iets naar beneden zakken ③.

4. Verwijder de luchtscheidingsplaten:

- Schroef de bouten los ④ en ⑤.
- Neem de platen uit.

5. Neem de plaatwarmtewisselaars uit:

- Via de zijkant: ⑥.
- Via de onderkant: ⑦.

6. De laatste wisselaar zit achter de bypassklep. Maak plaats om de wisselaar uit te nemen:

- Open de klep van de bypass ⑧.
- Schroef de klepmotor los van de klep ⑨.
- Bij uitnemen via de onderkant:  
Schuif de bypass iets opzij.
- Bij uitnemen via de zijkant:  
Neem de kabels bovenop de bypass los en neem de bypass via de onderkant uit het toestel.
- Neem de laatste wisselaar uit.

7. Reinig de plaatwarmtewisselaars door er water door te spuiten.

8. Plaats alle onderdelen in omgekeerde volgorde terug.



**Opmerking:**

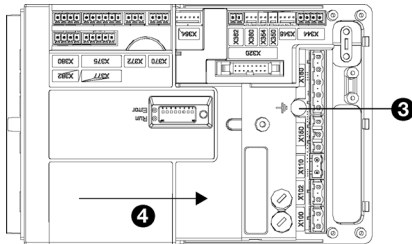
Draai de luchtscheidingsplaten en de klemprofielen weer goed aan zodat de wisselaars vastgeklemd worden en er geen luchtlekken ontstaan.

## 7.2 De besturingsprint uitnemen

1. Schakel het toestel uit met het bedieningspaneel of het gebouwbeheersysteem.



**Waarschuwing:**  
**Sluit de netvoeding af.**



2. Open de behuizing van de elektronica.
3. Neem alle met het toestel verbonden connectors en aarde-verbindingen los van de besturingsprint.
4. Verwijder de schroef ③.
5. Schuif de besturingsprint los ④ en til hem uit het toestel.

## 7.3 De besturingsprint aansluiten



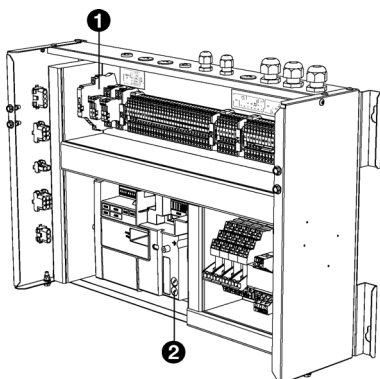
**Waarschuwing:**  
**Verzekert u ervan dat de netvoeding is uitgeschakeld**

1. Schuif de besturingsprint op zijn plek en schroef hem vast.
2. Sluit alle connectors en aarde-verbindingen weer aan op de besturingsprint.
3. Schakel het toestel in en controleer de werking.



**Opmerking:**  
Bij een nieuwe besturingsprint kan een EI storing doordat de oude print niet meer wordt gevonden. Los dit op door het systeem te herconfigureren via [menu > Onderhoud > Reset systeem](#)

## 7.4 Zekeringen



Het toestel is voorzien van diverse zekeringen:

- In de elektronica-module ①.
- Op de besturingsprint ②.

De waarden zijn bij de zekeringen aangegeven en/of staan in het bedradingschema vermeld.



**Opmerking:**  
Achterhaal en herstel de oorzaak van de storing voordat u de zekeringen vervangt.

## 7.5 De toestelcode instellen

De toestelcode moet worden ingesteld na vervanging van de besturingsprint in het toestel. De toestelcode is afhankelijk van het type toestel en is aangegeven op het typeplaatje.

Voor het instellen van de toestelcode zijn twee methodes:

- direct via het bedieningspaneel als er één toestel is aangesloten;
- via de besturingsprint en het bedieningspaneel als er meerdere toestellen aangesloten zijn.



### **Waarschuwing:**

Het invoeren van een onjuiste code leidt tot een slechte werking van het toestel.

### 7.5.1 De toestelcode instellen via het bedieningspaneel



### **Let op:**

Het instellen van de toestelcode volgens deze methode werkt alleen als er één toestel is aangesloten op het bedieningspaneel. Sluit zo nodig het bedieningspaneel apart aan op het betreffende toestel.

1. Selecteer [menu](#) > [Onderhoud](#) > [Toestelcode](#).
2. Voer de toestelcode in op het bedieningspaneel en druk op [ok](#).

Het bedieningspaneel zal opnieuw naar het toestel zoeken.

### 7.5.2 De toestelcode instellen via de besturingsprint en het bedieningspaneel

1. Schakel de netvoeding in (steek de stekker in de wandcontactdoos of zet de werkschakelaar om).



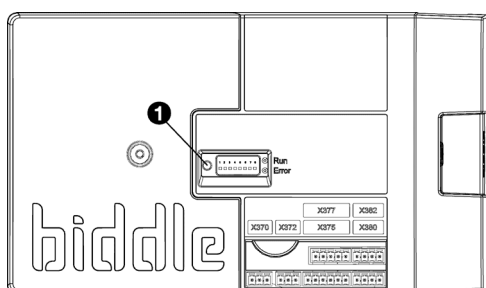
### **Waarschuwing:**

Raak geen spanningvoerende delen aan.

2. Druk de microswitch ❶ op de besturingsprint in .

De LED naast de microswitch gaat knipperen.


Het bedieningspaneel geeft cijfers weer: deze vormen de toestelcode.



3. Voer de toestelcode in op het bedieningspaneel en druk op **ok**.
4. Druk microswitch in.  
De LED naast de microswitch knippert niet meer.  
De toestelcode is nu ingesteld.
5. Reset het bedieningspaneel.

## 7.6 De PIN-code resetten

De PIN-code van het bedieningspaneel kan gereset worden met behulp van een USB-flash drive:

1. Sluit een USB-flash drive aan op het bedieningspaneel.  
Het USB-menu wordt geactiveerd
2. Druk 15 seconden op .



**Opmerking:**

Het scherm laat geen verandering zien.

De PIN-code is nu gereset naar de standaardpincode: 0000

3. Verlaat het USB-menu door de USB-flash drive te verwijderen.

## 7.7 De instellingen kopiëren

De instellingen van het toestel kunnen worden gekopieerd naar een ander toestel.

### 7.7.1 Wat u nodig hebt

Controleer voordat u de instelling gaat kopiëren of u beschikt over:

- Een lege USB-flashdrive. De USB-flashdrive moet zijn geformatteerd voor FAT of DOS. Gebruik geen USB harde schijf voor de software-update.



### 7.7.2 Stap 1: De instellingen kopiëren van het juist ingestelde toestel

1. Controleer of de te kopiëren instellingen op het oorspronkelijke b-touch bedieningspaneel allemaal juist staan ingesteld.
2. Sluit de USB-flashdrive aan op de USB-poort van het b-touch bedieningspaneel.



**Opmerking:**

Als de USB-flashdrive niet wordt gedetecteerd, koppelt u deze los en sluit u deze weer aan.

Het bedieningspaneel detecteert de USB-flashdrive en vertoont het USB-menu

3. Selecteer **Exporteer instellingen**

Het voortgangpercentage wordt getoond.

4. Als dit voltooid is, koppelt u de USB-flashdrive los van het bedieningspaneel.

### 7.7.3 Stap 2: De instellingen kopiëren naar een ander toestel

1. Sluit de USB-flashdrive (met de te kopiëren instellingen) aan op de USB-aansluiting op het andere bedieningspaneel.
2. Houdt de functie **Importeer instellingen** ingedrukt totdat de voortgang van het proces wordt getoond.

De instellingen worden nu geïmporteerd.



**Opmerking:**

Onder het voortgangpercentage is de naam van het te importeren bestand zichtbaar: 'settings\_export.txt'

3. Als dit voltooid is, koppelt u de USB-flashdrive los van het bedieningspaneel.
4. Herhaal stappen 1 t/m 3 voor elk bedieningspaneel waarop u dezelfde instellingen wilt toepassen.

## 7.8 De software bijwerken

Biddle werkt continu aan de verbetering van haar producten en raadt u aan de software van het bedieningspaneel en van de besturingsprint bij te werken als er updates beschikbaar zijn. Raadpleeg de Biddle website voor de beschikbaarheid.

### 7.8.1 Wat u nodig hebt.

Controleer voordat u de software van het bedieningspaneel gaat bijwerken of u beschikt over het volgende:

- Een lege USB-flashdrive. De USB-flashdrive moet zijn geformatteerd voor FAT of DOS. Gebruik geen USB harde schijf voor de software-update.
- Een PC met internettoegang.

### 7.8.2 Stap 1: De huidige softwareversie controleren

Voordat u de software van het bedieningspaneel of de besturingsprint bijwerkt, moet u de huidige softwareversie controleren. Als de softwareversie dezelfde is als die van het meest recente updatebestand op de Biddle website, hoeft u de software niet bij te werken.

1. Druk op [menu](#) in het Home-scherf.
2. Selecteer [Onderhoud](#). De versie van de huidige software wordt weergegeven in het statusoverzicht.

### 7.8.3 Stap 2: De meest recente software downloaden

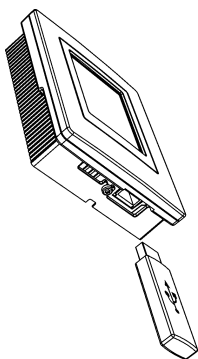
1. Sluit de USB-flashdrive aan op een USB-poort op uw PC.
2. Ga op uw PC naar de Biddle website en kijk onder Downloads.
3. Zoek uw product en de beschikbare software voor uw toestel.
4. Als de softwareversie recenter is dan de versie op uw bedieningspaneel, klikt u op de software-update.
5. Ga akkoord met de licentieovereenkomst en sla het bestand in de hoofdmap van de USB-flashdrive op.
6. Koppel de USB-flashdrive los van de PC.

### 7.8.4 Stap 3: De software bijwerken



**Waarschuwing:**

Schakel tijdens de software-update het toestel niet uit en koppel de USB-flashdrive niet los. Koppel de USB-flashdrive ook niet los van het bedieningspaneel als er tijdens de update een stroomstoring optreedt. De update wordt hervat zodra de stroomstoring voorbij is. Als zich tijdens de update een fout voordoet, start u de procedure opnieuw. Als de fout zich blijft voordoen, neemt u contact op met Biddle.



1. Sluit de USB-flashdrive (met de software-update) aan op de USB-aansluiting op het bedieningspaneel.



**Opmerking:**

Als de USB-flashdrive niet wordt gedetecteerd, koppelt u deze los en sluit u deze weer aan.

Het bedieningspaneel detecteert de USB-flashdrive en ver-  
toont het USB-menu

2. Selecteer **Software-update** om de software bij te werken.
3. Als dit voltooid is, koppelt u de USB-flashdrive los van het bedieningspaneel.

nl

## 7.9 Samenstelling van de Biddle-besturingskabel

De besturingskabel voor het regelsysteem is samengesteld als volgt:

- De stekkers zijn modulaire connectors van het type 6P4C.
- De aansluitingen zijn 'recht': aan beide uiteinden van de kabel is de ader op dezelfde pin aangesloten.

**Kleurcodering Biddle-kabels**

|  | PIN | KLEUR        |
|--|-----|--------------|
|  | 1   | (ongebruikt) |
|  | 2   | zwart        |
|  | 3   | rood         |
|  | 4   | groen        |
|  | 5   | geel         |
|  | 6   | (ongebruikt) |

# 8. . Ontmantelen

Het ontmantelen van de installatie, behandelen van het koelmiddel, olie en andere onderdelen moet gebeuren door een bevoegd monteur in overeenstemming met de relevante lokale en nationale wetgeving.

Op grond van Europese regelgeving moeten gebruikte elektrische/elektronische apparaten worden ingezameld voor verwerking. Door ervoor te zorgen dat dit product op de correcte manier wordt opgeruimd, helpt u potentiële negatieve gevolgen voor het milieu en de gezondheid te voorkomen. Neem voor meer informatie hierover contact op met uw leverancier of met uw overheid.

# 9 . . Adressen

Indien u opmerkingen of vragen heeft die betrekking hebben op dit product, aarzelt u dan niet contact op te nemen met uw Biddle-vestiging.

nl

## **Biddle bv**

P.O. Box 15  
9288 ZG Kootstertille  
The Netherlands

**T** +31 (0)512 33 55 55

**E** [info@biddle.nl](mailto:info@biddle.nl)

**I** [www.biddle.nl](http://www.biddle.nl)

## **Biddle Air Systems Ltd.**

St. Mary's Road, Nuneaton  
Warwickshire CV11 5AU  
United Kingdom

**T** +44 (0)24 7638 4233

**E** [sales@biddle-air.co.uk](mailto:sales@biddle-air.co.uk)

**I** [www.biddle-air.com](http://www.biddle-air.com)

## **Biddle France**

21 Allée des Vendanges  
77183 Croissy Beaubourg  
France

**T** +33 (0)1 64 11 15 55

**E** [contact@biddle.fr](mailto:contact@biddle.fr)

**I** [www.biddle.fr](http://www.biddle.fr)

**N° Vert 0 800 24 33 53**

**N° Vert 0 800 BI DD LE**

## **Biddle nv**

Battelsesteenweg 455 B  
2800 Malines  
Belgium

**T** +32 (0)15 28 76 76

**E** [biddle@biddle.be](mailto:biddle@biddle.be)

**I** [www.biddle.be](http://www.biddle.be)

## **Biddle GmbH**

Emil-Hoffmann-Straße 55-59  
50996 Cologne  
Germany

**T** +49 (0)2236 9690 0

**E** [info@biddle.de](mailto:info@biddle.de)

**I** [www.biddle.de](http://www.biddle.de)

# . . . Trefwoorden

## A

|                  |    |
|------------------|----|
| aanduidingen     | 4  |
| aanpassingen     | 10 |
| aansluitspanning | 8  |
| accessoires      | 11 |
| adressen         | 77 |
| aflevercontrole  | 13 |
| automatisch      | 39 |

## B

|                  |        |
|------------------|--------|
| BACnet           | 21     |
| batterijtype     | 6      |
| baudrate         | 21     |
| bediening        | 54     |
| aansluiten       | 23     |
| bedrading        | 21     |
| bedradingsschema | 5      |
| besturingskabel  | 75     |
| brandmelder      | 26, 58 |

## C

|                         |    |
|-------------------------|----|
| capaciteit              | 6  |
| CE-verklaring           | 10 |
| CO <sub>2</sub> -sensor | 36 |
| communicatie parameters | 21 |
| condensafvoer           | 19 |
| controleren             | 36 |
| cv-installatie          | 18 |

## D

|                |    |
|----------------|----|
| drukschakelaar | 34 |
|----------------|----|

## E

|                    |    |
|--------------------|----|
| elektronica-module | 15 |
|--------------------|----|

## F

|        |    |
|--------|----|
| filter | 66 |
|--------|----|

## G

|                     |    |
|---------------------|----|
| gebouwbeheersysteem | 54 |
| geluidniveaus       | 9  |

## H

|             |    |
|-------------|----|
| handmatig   | 39 |
| home-scherm | 38 |

## I

|                    |    |
|--------------------|----|
| inschakelen        | 29 |
| installatie        | 13 |
| externe regelingen | 25 |
| instellen          | 34 |
| instellingen       | 51 |
| invriesbeveiliging | 34 |

## K

|                |    |
|----------------|----|
| kanaalwerk     | 17 |
| kw-installatie | 18 |

## M

|        |        |
|--------|--------|
| Modbus | 21, 51 |
|--------|--------|

## N

|            |    |
|------------|----|
| netvoeding | 27 |
|------------|----|

## O

|             |        |
|-------------|--------|
| onderhoud   | 66     |
| periodiek   | 67     |
| ontmantelen | 76     |
| ophangen    | 13, 14 |

## P

|                      |    |
|----------------------|----|
| pariteit             | 21 |
| pictogrammen         | 5  |
| PIN-code             | 72 |
| plaatwarmtewisselaar | 68 |
| problemen            | 61 |
| productreeks         | 6  |

## R

|                            |        |
|----------------------------|--------|
| regelventiel . . . . .     | 18     |
| registeradressen . . . . . | 54     |
| reinigen . . . . .         | 67     |
| rookmelder . . . . .       | 26, 58 |

## S

|                              |        |
|------------------------------|--------|
| service . . . . .            | 68     |
| software bijwerken . . . . . | 74     |
| sterkte . . . . .            | 39     |
| stopbits . . . . .           | 21     |
| storingen . . . . .          | 39, 61 |
| uitlezen . . . . .           | 62     |
| symbolen . . . . .           | 4, 7   |

## T

|                              |    |
|------------------------------|----|
| temperatuursensor . . . . .  | 24 |
| toepassing . . . . .         | 5  |
| toepassingsgrenzen . . . . . | 8  |
| toestelcode . . . . .        | 71 |
| typeaanduiding . . . . .     | 6  |
| typecode . . . . .           | 6  |
| typeplaatje . . . . .        | 8  |

## U

|               |    |
|---------------|----|
| USB . . . . . | 51 |
|---------------|----|

## V

|                              |        |
|------------------------------|--------|
| veelgebruikte . . . . .      | 54     |
| veiligheidsaanwijzingen      |        |
| service . . . . .            | 12     |
| veiligheidsaanwijzingen      |        |
| gebruik . . . . .            | 11     |
| installatie . . . . .        | 12, 13 |
| onderhoud . . . . .          | 12, 61 |
| service . . . . .            | 68     |
| ventilatorstanden . . . . .  | 31     |
| vermogen . . . . .           | 8      |
| voeding aansluiten . . . . . | 27     |

## W

|                             |    |
|-----------------------------|----|
| waarschuwingslamp . . . . . | 27 |
|-----------------------------|----|

## Z

|                      |    |
|----------------------|----|
| zekeringen . . . . . | 70 |
|----------------------|----|

## Copyright en Handelsmerken

Alle informatie en tekeningen in deze handleiding zijn eigendom van Biddle en mogen zonder voorafgaande schriftelijke toestemming van Biddle niet worden gebruikt (anders dan voor de bediening van het toestel), gefotokopieerd, verveelvoudigd, vertaald en/of aan derden ter kennis gebracht.

De naam Biddle is een geregistreerd handelsmerk van Biddle bv.

## Garantie en aansprakelijkheid

Voor garantie- en aansprakelijkheidsbepalingen wordt verwezen naar de verkoop- en leveringsvoorwaarden.

Biddle sluit te allen tijde gevolgschade uit.

## Aansprakelijkheid handleiding

Hoewel grote zorg is besteed aan het waarborgen van correcte en waar nodig, volledige beschrijving van de relevante onderdelen, wijst Biddle alle aansprakelijkheid voor schade als gevolg van onjuistheden en/of onvolkomenheden in deze handleiding van de hand.

Biddle behoudt zich het recht voor de specificaties zoals vermeld in deze handleiding te wijzigen.

Mocht u toch fouten of onduidelijkheden in de handleiding ontdekken, dan vernemen wij dat graag van u. Het helpt ons de documentatie verder te verbeteren.

nl

## Voor meer informatie

Indien u opmerkingen of vragen heeft die betrekking hebben op dit product, aarzelt u dan niet contact op te nemen met Biddle. De contactgegevens van uw Biddle-vestiging vindt u in hoofdstuk [9 Adressen](#).

**Biddle bv**  
P.O. Box 15  
9288 ZG Kootstertille  
The Netherlands  
**T** +31 (0)512 33 55 55  
**E** [info@biddle.nl](mailto:info@biddle.nl)  
**I** [www.biddle.nl](http://www.biddle.nl)

Naam en telefoonnummer installateur: