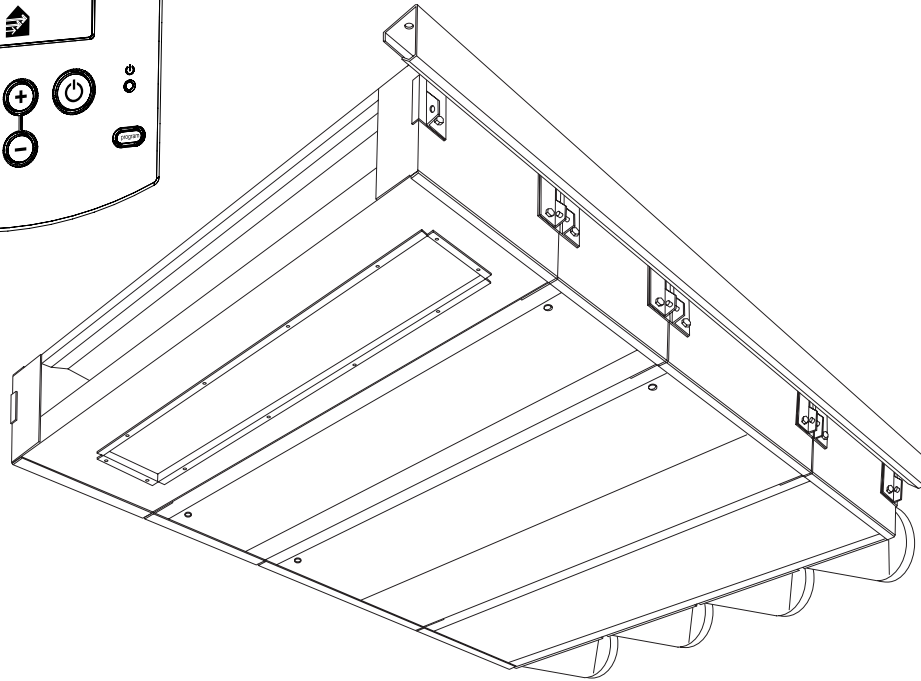
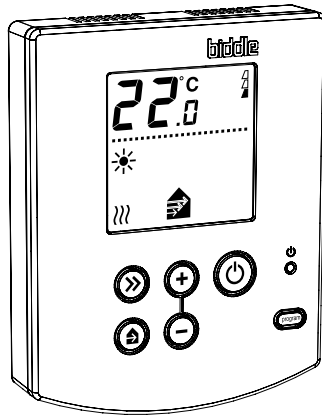


# Gebruikers- en installateurshandleiding

## Modulaire ventilatorconvector

Model PS



Versie handleiding: 1.5



# biddle

## Copyright en handelsmerken

Alle informatie en tekeningen in deze handleiding zijn eigendom van Biddle en mogen zonder voorafgaande schriftelijke toestemming van Biddle niet worden gebruikt (anders dan voor de bediening van het toestel), gefotokopieerd, verveelvoudigd, vertaald en/of aan derden ter kennis gebracht.

De naam Biddle is een geregistreerd handelsmerk van Biddle bv.

## Garantie

De garantiebepalingen zijn onderdeel van de leveringsvoorwaarden.

## Aansprakelijkheid

Voor garantie- en aansprakelijkheidsbepalingen wordt verwezen naar de verkoop- en leveringsvoorwaarden.

Biddle sluit te allen tijde gevolgschade uit.

## Aansprakelijkheid handleiding

Hoewel grote zorg is besteed aan het waarborgen van correcte en waar nodig, volledige beschrijving van de relevante onderdelen, wijst Biddle alle aansprakelijkheid voor schade als gevolg van onjuistheden en/of onvolkomenheden in deze handleiding van de hand.

Mocht u toch fouten of onduidelijkheden in de handleiding ontdekken, dan vernemen wij dat graag van u. Het helpt ons de documentatie verder te verbeteren.

Biddle behoudt zich het recht voor de specificaties zoals vermeld in deze handleiding te wijzigen.

## Voor meer informatie

Indien u opmerkingen of vragen heeft aangaande specifieke onderwerpen die betrekking hebben op het toestel, aarzelt u dan niet contact op te nemen met Biddle.

Adres Nederland:

**Biddle bv**  
Postbus 15  
9288 ZG Kootstertille  
Nederland

tel. 0512 33 55 55  
fax 0512 33 14 24  
e-mail [biddle@biddle.nl](mailto:biddle@biddle.nl)  
internet [www.biddle.nl](http://www.biddle.nl)

Adres België:

**Biddle nv**  
Battelsesteenweg 455E  
2800 Mechelen  
België

tel. 015 / 28.76.76  
fax 015 / 28.76.77  
e-mail [biddle@biddle.be](mailto:biddle@biddle.be)  
internet [www.biddle.be](http://www.biddle.be)

# Inhoudsopgave

<b>I</b>	<b>Inleiding</b>	<b>5</b>
1.1	Over deze handleiding	5
1.2	Hoe gebruikt u deze handleiding	5
1.2.1	Voor wie is de handleiding bedoeld	5
1.2.2	Aanduidingen	5
1.2.3	Pictogrammen op het toestel en in de handleiding	6
1.2.4	Aanverwante documentatie	6
1.3	Over het toestel	6
1.3.1	Toepassingen	6
1.3.2	Werking	7
1.3.3	Leverbare types	7
1.3.4	Typeplaatje	8
1.3.5	Versies van de elektronische regeling	8
1.3.6	Leverbare toebehoren en accessoires	8
1.4	Veiligheidsaanwijzingen	9
<b>2</b>	<b>Installatie</b>	<b>10</b>
2.1	Aflevercontrole	10
2.2	Bijzonderheden	10
2.2.1	Toestel	10
2.2.2	Bediening en regeling	10
2.2.3	Werverwarming en -koeling	11
2.3	Vorbereidingen voor installatie	13
2.3.1	Elektrische aansluitingen	13
2.3.2	Aansluitingen bediening en regeling	13
2.3.3	Wateraansluitingen	13
2.3.4	Muurdoorvoer (PS L)	13
2.3.5	Dakdoorvoer (PS L)	14
2.4	Installatie toestel	15
2.4.1	Modules ophangen	15
2.4.2	Luchtklepmodule aansluiten (PS L)	16
2.4.3	Kanalen aansluiten (PS P, TH, TV)	16
2.4.4	CV of KW aansluiten	17
2.4.5	Elektriciteit aansluiten	17
2.5	Installatie bediening en regeling	17
2.5.1	Gebruik tijdschakelklok	17
2.5.2	Bedieningspaneel monteren	18
2.5.3	Bedieningspaneel aansluiten	18
2.5.4	Externe regelingen aansluiten (optioneel)	19
2.6	Service-instellingen op bedieningspaneel	19
2.6.1	Van gebruikersniveau naar installateursniveau schakelen	19
2.6.2	Teruggaan naar gebruikersniveau	19
2.6.3	Instellingen op installateursniveau wijzigen	20
2.6.4	Functies van in- en uitgangen	22
2.7	Functiecontrole	24

<b>3</b>	<b>Service</b>	<b>25</b>
3.1	Veiligheidsaanwijzingen	25
3.2	Inspectiepaneel verwijderen	25
3.3	Elektronica vervangen	25
3.3.1	Printplaat vervangen	25
3.3.2	Printplaat instellen	26
3.4	Trafo vervangen	26
3.4.1	Basismodules PS B-20, B-21, B-40 en B-60	26
3.4.2	Basismodules PS B-41 en B-61	27
3.5	Ventilator vervangen	27
3.6	Zekering vervangen	28
3.6.1	Zekering voor trafo	28
3.6.2	Zekering op printplaat	28
3.7	Storingsmeldingen op het bedieningspaneel	29
3.8	Storingen zonder melding	31
3.9	Onderhoudswerkzaamheden door installateur	32
<b>4</b>	<b>Bediening</b>	<b>33</b>
4.1	Inleiding	33
4.2	Gebruiker	33
4.2.1	Toestel in/uitschakelen	33
4.2.2	Ruimtetemperatuur instellen	34
4.2.3	Verwarming of koeling versnellen	34
4.2.4	Ventilatie instellen	34
4.2.5	Aanduidingen in het display	35
4.2.6	Uitblaasrichting regelen	36
4.3	Beheerder	36
4.3.1	Van gebruikersniveau naar beheerdersniveau schakelen	36
4.3.2	Teruggaan naar gebruikersniveau	36
4.3.3	Instellingen op beheerdersniveau wijzigen	36
<b>5</b>	<b>Onderhoud</b>	<b>38</b>
5.1	Veiligheidsaanwijzingen	38
5.2	Filter vervangen	38
5.2.1	Vlakfilter in basismodule (PS B)	38
5.2.2	Zakkenfilter of plisséfilter in filtermodule (PS F, FP)	39
5.3	Storing zoeken	39
5.3.1	Toestel werkt niet	39
5.3.2	Toestel werkt niet naar tevredenheid	39
	<b>Trefwoordenlijst</b>	<b>40</b>
	<b>Notities</b>	<b>42</b>
	<b>CE-verklaring</b>	<b>44</b>

# I . Inleiding

## I.1 Over deze handleiding

Deze handleiding geeft een beschrijving van:

- de installatie- en reparatiewerkzaamheden aan de modulaire ventilatorconvectoren;
- de mogelijkheden en het juiste gebruik van de modulaire ventilatorconvectoren.

De handleiding bevat belangrijke informatie voor het goed laten functioneren, bedienen en onderhouden van het toestel. Ook bevat de handleiding belangrijke aanwijzingen om tijdens het in bedrijf zijn van het toestel ongevallen en beschadigingen te voorkomen, en een zo veilig mogelijk functioneren van het toestel mogelijk te maken.

Lees daarom vóór u handelingen verricht aan het toestel deze handleiding goed door. Maak u vertrouwd met de werking en de bediening van het toestel en volg de gegeven aanwijzingen op.

## I.2 Hoe gebruikt u deze handleiding

Indien u onbekend bent met de installatie, de reparatie, de bediening en/of preventief onderhoud van de modulaire ventilatorconvectoren, lees dan de hoofdstukken in volgorde door.

Bent u wel bekend met het toestel, dan kunt u de handleiding als naslagwerk gebruiken. Via de inhoudsopgave en de trefwoordenlijst kunt u de benodigde informatie eenvoudig opzoeken.

### I.2.1 Voor wie is de handleiding bedoeld

Deze handleiding is bedoeld voor diegenen die het toestel installeren, gebruiken en beheren.

- Hoofdstukken 1, 2 en 3 zijn vooral van belang voor de installateur.
- Hoofdstukken 1, 4 en 5 zijn vooral van belang voor de gebruiker en de beheerder.

### I.2.2 Aanduidingen

In de handleiding worden de volgende aanduidingen gebruikt:



**Opmerking:**

Wijst u op een belangrijk deel in de tekst.  
Lees dit deel van de tekst zorgvuldig.



**Let op:**

Als u de procedure of handeling niet correct uitvoert, kunt u schade aan het toestel veroorzaken.  
Volg de aanwijzingen strikt op.



**Waarschuwing:**

Als u de procedure of handeling niet correct uitvoert, kunt u lichamelijk letsel en/of schade veroorzaken.

Volg de aanwijzingen strikt op.



**Gevaar:**

Wordt gebruikt voor handelingen die niet toegestaan zijn.



Negeren van dit verbod kan leiden tot ernstige schade of ongevallen met lichamelijk letsel.

De handeling mag alleen worden uitgevoerd door gekwalificeerd technisch personeel bij onderhouds- of reparatiewerkzaamheden.

**1.2.3 Pictogrammen op het toestel en in de handleiding**

De pictogrammen in Tabel I-I wijzen op mogelijke risico's en/of gevaren. Het pictogram vindt u bij tekst waarin risicodragende handelingen worden besproken. Dezelfde pictogrammen zijn op het toestel aangebracht.

**Tabel I-I** Pictogrammen

PICTOGRAM	OMSCHRIJVING
	WAARSCHUWING: U komt in een deel van het toestel met spanningsdragende onderdelen. Alléén toegankelijk voor gekwalificeerd onderhoudspersoneel. Voorzichtigheid is geboden.
	WAARSCHUWING: Dit oppervlak of onderdeel kan heet zijn. Kans op brandwonden bij aanraking.

**1.2.4 Aanverwante documentatie**

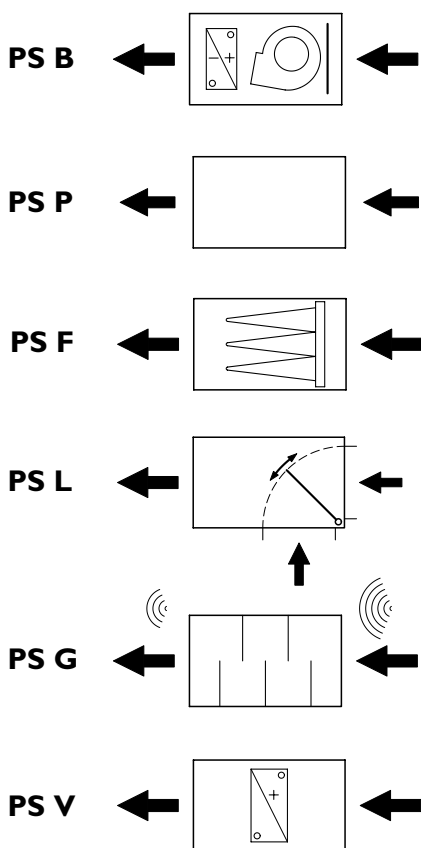
Bij dit toestel zijn naast deze handleiding de volgende documenten geleverd:

- verkorte gebruikersinstructie
- elektrisch bedradingschema

**1.3 Over het toestel**

**1.3.1 Toepassingen**

De modulaire ventilatorconvector is bedoeld voor het verwarmen, koelen en/of ventileren van een ruimte. De aanzuig- en uitblaasopeningen van het toestel worden zodanig in de ruimte geplaatst dat de uitgeblazen luchtstroom zich gelijkmatig in de ruimte kan verdelen zonder hinderlijk te zijn voor personen die in de ruimte verblijven. De afmetingen van het toestel zijn afgestemd op inbouw in verlaagde plafonds.



### 1.3.2 Werking

De modulaire ventilatorconvectoren blaast een stroom lucht, eventueel onder een instelbare hoek, in de ruimte. De ingebouwde regeling bepaalt automatisch de benodigde hoeveelheid en temperatuur van de lucht. Deze lucht kan naar wens van de gebruiker van buiten komen (ventilatie) of uit de ruimte zelf (recirculatie). Het toestel kan daarmee twee dingen realiseren:

- De ruimte wordt op de gewenste temperatuur gehouden.
- Een geleidelijke verslechtering van de luchtkwaliteit in de ruimte wordt tegengegaan.

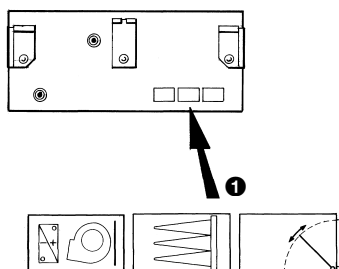
### 1.3.3 Leverbare types

Een modulaire ventilatorconvectoren is opgebouwd uit modules. Elke module heeft een eigen functie. Door verschillende modules met elkaar te combineren kunnen modulaire ventilatorconvectoren met verschillende eigenschappen worden samengesteld.

Tabel I-2 bevat een overzicht van de leverbare modules. De types worden gekenmerkt door een codering die kan worden samengesteld door uit elke kolom één mogelijkheid te kiezen. De laatste kolom is alleen van toepassing op modules PS B en PS V. Een voorbeeld van een samengestelde typecode is: PS B-20-H1.

De typecode legt de hoofdeigenschappen van de modulaire ventilatorconvectoren vast. Deze eigenschappen kunnen van invloed zijn op installatie, gebruik en beheer van het toestel, doordat bijzondere handelingen moeten worden verricht, of doordat bepaalde functies niet beschikbaar zijn.

Maak uzelf vertrouwd met de eigenschappen van de modulaire ventilatorconvectoren door aan de hand van Tabel I-2 en de symbolen de samenstelling te ontleed. De symbolen vindt u aan de onderzijde van elke module. Op de basismodule wordt met deze symbolen de volgorde ❶ van de modules in de geleverde modulaire ventilatorconvectoren aangegeven. De volledige codering van de basismodule vindt u bovendien op het typeplaatje (zie ook paragraaf 1.3.4).



Tabel I-2 Leverbare types

MODULE	TYPE	WARMTEWISSELAAR
PS B (basismodule)	20	H1 (waterverwarming, 1 rij)
PS P (plenummodule)	21	H2 (waterverwarming, 2 rijen)
PS F (filtermodule)	40	H3 (waterverwarming, 3 rijen)
PS FP (plisséfiltermodule)	41	H4 (waterverwarming, 4 rijen)
PS L (luchtklepmodule)	60	C3 (waterkoeling, 3 rijen)
PS G (geluiddempermodule)	61	C4 (waterkoeling, 4 rijen)
PS V (verwarmingsmodule)		H1C3 (waterverwarming en -koeling, 1 en 3 rijen)
		H2C2 (waterverwarming en -koeling, 2 en 2 rijen)

In de handleiding worden delen van de typecode gebruikt om aan te geven dat bepaalde instructies alleen van toepassing zijn als een bepaalde module wordt gebruikt. Instructies waarbij geen typecode is vermeld zijn altijd van toepassing.

De codes worden als volgt gebruikt:

- PS H: waterverwarming
- PS C: waterkoeling
- PS HC: waterverwarming en waterkoeling
- PS L: luchtklepmodule

<b>biddle</b> Biddle bv Markwei 4 NL-9288 HA Kooijsterfle	Type	PS-B-20-H2	
	Code	7113	U 230 V 1N~ 50 Hz
	N°	205020/1-1 00-01	I <sub>max</sub> L1 0,46 A
			I <sub>max</sub> L2 -
	M	32 kg	I <sub>max</sub> L3 -
	Medium	LPHW	P <sub>max</sub> 0,10 kW
	p <sub>max</sub> 1400 kPa	P <sub>max</sub> heating -	

### 1.3.4 Typeplaatje

Het typeplaatje bevindt zich op de zijkant van de basismodule (aan de aansluitzijde). De regel 'Type' geeft de volledige typecode van de basismodule. 'Code' geeft de toestelcode van de elektronische regeling.

### 1.3.5 Versies van de elektronische regeling

Deze handleiding heeft betrekking op versie 1,5 van de software van het bedieningspaneel, en versie 1.6 van de besturingsprint op het toestel.

Het versienummer van het bedieningspaneel kunt u uitlezen met functie 70 in het installateursniveau (zie paragraaf 2.6.3). Het versienummer van de besturingsprint is aangegeven op de print zelf (zie paragraaf 3.3.1).

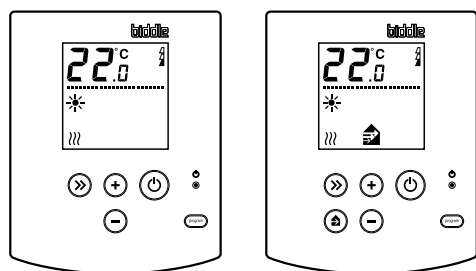
### 1.3.6 Leverbare toebehoren en accessoires

Toebehoren (zijn altijd nodig bij een installatie):

- montageset, bestaande uit een ophangrail en bevestigingsmiddelen voor het koppelen van de modules.
- bedieningspaneel, leverbaar in twee uitvoeringen – voor toestellen met en zonder ventilatie.
- zwakstroom besturingskabel met een modulaire plug aan beide uiteinden, in lengtes van 5, 15, 25 en 35 m.

Accessoires (zijn als extra leverbaar):

- servomotor voor luchtklepmodule, met of zonder veerteruggang
- ventilatiemodule voor de aansturing van een afzuigventilator
- muurdoorvoerkoker
- buitenmuurrooster
- dakkap
- kanaalaansluiting (PS TH en PS TV)
- flexibele manchetten, met en zonder aansluitflens
- wand- en plafandroosters, vast of instelbaar



bedieningspaneel  
zonder ventilatie

bedieningspaneel  
met ventilatie



- condensverzamelbak
- condensafvoerpomp

## I.4 Veiligheidsaanwijzingen



### **Let op:**

De volgende aanwijzingen zijn essentieel om het toestel veilig te kunnen gebruiken:

- Steek geen voorwerpen in de aanzuig- en uitblaasopeningen.
- Blokkeer de aanzuig- en uitblaasopeningen niet.
- Tijdens gebruik kan de bovenkant van het toestel heet worden.



### **Waarschuwing:**

**De volgende aanwijzingen zijn essentieel om veilig aan het toestel te kunnen werken (installatie, onderhoud of reparatie).**

Voordat u het toestel opent:

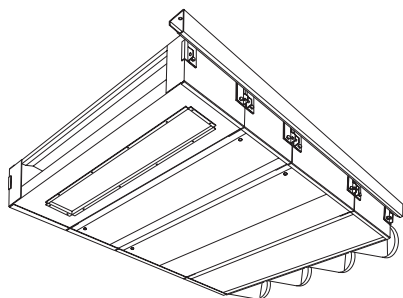
- Schakel het toestel uit.
- Laat het toestel afkoelen. Bij toestellen met waterverwarming bereikt de warmtewisselaar een temperatuur tot 90 °C.
- Sluit de spanning af (trek de stekker uit de wandcontactdoos of zet de hoofdschakelaar om).
- Sluit de CV- en/of KW-toevoer (indien mogelijk).
- Wacht totdat de ventilatoren gestopt zijn.
- Wees voorzichtig in de buurt van de warmtewisselaar. De lamellen zijn scherp.

## 2 . Installatie

### 2.1 Aflevercontrole

1. Controleer het toestel en de verpakking op een goede aflevering. Eventuele transportschade dient u direct te melden bij de leverancier (binnen 8 dagen na levering).
2. Verzeker u ervan dat alle onderdelen aanwezig zijn.

### 2.2 Bijzonderheden



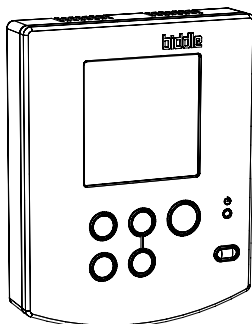
#### 2.2.1 Toestel

- Verzeker u ervan dat de structuur waaraan de modules opgehangen gaan worden, het gewicht van de gehele modulaire ventilatorconvector kan dragen (zie Tabel 2-1).

**Tabel 2-1** Gewichten van modules per type

MODULE	PS 20, 21	PS 40, 41	PS 60, 61
PS B	32 kg	51 kg	62 kg
PS P	8 kg	10 kg	12 kg
PS F(P)	10 kg	13 kg	16 kg
PS L	13 kg	16 kg	20 kg
PS G	18 kg	24 kg	31 kg

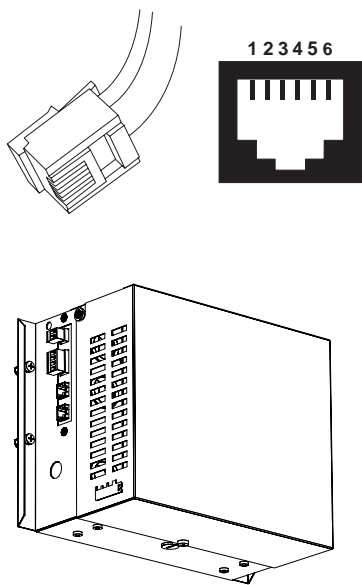
- Hang het toestel minimaal op 1,8 m hoogte.
- Hang de modules waterpas. Zo garandeert u een goede ontluchting van de warmtewisselaar en een goede afvoer van condenswater (bij toestellen met koeling).
- Zorg voor een goede afdichting bij de eventuele montage van muur- of dakdoorvoeren e.d. Onzorgvuldige montage kan tocht- en condensproblemen veroorzaken.
- Zorg ervoor dat de lucht onbelemmerd door de aanzuig- en uitblaasopeningen van het toestel kan stromen.
- Plaats het toestel zodanig dat de modules ook na installatie goed toegankelijk zijn.



#### 2.2.2 Bediening en regeling

- Het bedieningspaneel kan maximaal 10 toestellen bedienen. De instellingen op het paneel gelden voor alle aangesloten toestellen. De besturingskabel wordt doorgelust tussen de toestellen.
- De totale lengte van de besturingskabels aangesloten op één bedieningspaneel mag niet groter zijn dan 100 m.

- De besturingskabel tussen het bedieningspaneel en het (eerste) aangesloten toestel mag niet meer dan 50 m lang zijn.
- Houd de besturingskabels verwijderd van elektromagnetische velden of storingsbronnen, bijvoorbeeld hoogspanningskabels en TL-starters.
- Gebruik besturingskabels van Biddle. Standaard modulaire telefoonkabel is niet geschikt. De connectors zijn van het type RJ-11, de aansluitingen zijn 'recht': aan beide uiteinden van de kabel moet de ader op dezelfde pin zijn aangesloten. De kleurcodering van Biddle besturingskabels wordt toegelicht in Tabel 2-2.



**Tabel 2-2** Kleurcodering Biddle besturingskabels

PIN (ZIE FIGUUR)	KLEUR
2	zwart
3	rood
4	groen
5	geel

- Het toestel kan gedeeltelijk worden aangestuurd door externe regelingen. De aansluitkast op de zijkant van het toestel bevat hiertoe een ingang en twee uitgangen. Het bedieningspaneel bevat eveneens een ingang. Op de ingangen kan bijvoorbeeld een tijdschakelklok worden aangesloten. De uitgangen kunnen worden gebruikt voor de aansturing van bijvoorbeeld een ketel of voor het signaleren van storingen.
- Afhankelijk van de toestelcode op het typeplaatje (zie paragraaf 1.3.4) kunnen verschillende toestellen aangesloten kunnen worden op één bedieningspaneel. De volgende combinaties van toestellen zijn toegestaan:
  - identieke toestellen en/of toestellen met gelijke toestelcodes,
  - toestellen waarbij het 1e, 3e en 4e cijfer van de toestelcode overeen komen,
  - toestellen waarbij het 1e cijfer van de toestelcode 5 of 7 is, en het 3e en 4e cijfer overeen komen.
 In dat geval moet een bedieningspaneel toegepast worden dat geschikt is voor ventilatie (zie de afbeelding bij paragraaf 1.3.4).

**2.2.3 Waterverwarming en -koeling**

De warmtewisselaar is voorzien van waterzijdige regelapparatuur. Hierop kunnen met knelkoppelingen de aanvoer- en de retourleiding van de CV- of KW-installatie worden aangesloten. De aansluitingen zijn voorzien van pijlen die de aanvoer- en retouraansluiting aangeven: bij verwarming zijn de pijlen rood, bij koeling blauw.

Tabel 2-3 toont de diameter van de aan te sluiten leidingen.

**Tabel 2-3** Diameter van aanvoer- en retourleidingen per type

WARMTEWISSELAAR	PS 20, 21	PS 40, 41	PS 60, 61
H1	Ø 15 mm	Ø 15 mm	Ø 15 mm
H2	Ø 15 mm	Ø 22 mm	Ø 22 mm
H3	Ø 22 mm	Ø 22 mm	Ø 22 mm
H4	Ø 22 mm	Ø 22 mm	Ø 22 mm
C3	Ø 22 mm	Ø 22 mm	Ø 22 mm
C4	Ø 22 mm	Ø 22 mm	Ø 22 mm
H2C2	verwarming	Ø 15 mm	Ø 22 mm
	koeling	Ø 15 mm	Ø 22 mm
H1C3	verwarming	Ø 15 mm	Ø 15 mm
	koeling	Ø 22 mm	Ø 22 mm

**Waterkwaliteit** Voor een ongestoorde werking van gemonteerde regelventielen dient het doorstromende water te voldoen aan de kwaliteitseisen volgens VDI 2035.

**Maximale werkdruk** De maximale werkdruk van de warmtewisselaar is afhankelijk van de temperatuur van het water, zie Tabel 2-4. Bij toepassing van knelkoppelingen geldt een maximale werkdruk van 3 bar.

**Tabel 2-4** Maximale werkdruk voor CV- en KW-installaties

TEMPERATUUR	WERKDRUK
20 °C	16 bar
93 °C	10 bar
110 °C	6 bar

**Ontluchting** De ontluchtingskraantjes (1/8") zijn gemonteerd op de verzamelaars van de warmtewisselaar en steken door de zijwand van de module.

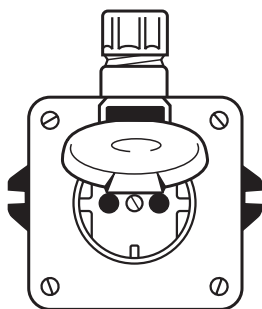
**Condensafvoer** Toestellen met koeling zijn voorzien van een condensopvangbak met twee afvoeren van Ø 15 mm. Eén van beide dient met een stankafsluiter te worden aangesloten op het riool (al dan niet via een condensverzamelbak en/of een condensafvoerpomp (accessoires)). De tweede afvoer is afgesloten met een kneldop en kan optioneel worden gebruikt.

**Overloopbeveiliging** Bij toestellen die zijn voorzien van een ingebouwde condensafvoerpomp, is het alarmsignaal van de pomp aangesloten op de regelaar. Als er meer condenswater ontstaat dan de pomp kan afvoeren, stuurt de regelaar de regelafsluiter van de koeling dicht.

**Vorstbeveiliging** Toestellen met ventilatie zijn voorzien van een in de regeling geïntegreerde vorstbeveiligingsthermostaat. Deze reduceert de kans op bevriezing van de warmtewisselaar, maar vormt geen volledige beveiliging. Bij stilstand in de winterperiode dient u glycol aan het water toe te voegen.

## 2.3 Voorbereidingen voor installatie

### 2.3.1 Elektrische aansluitingen



#### Waarschuwing:

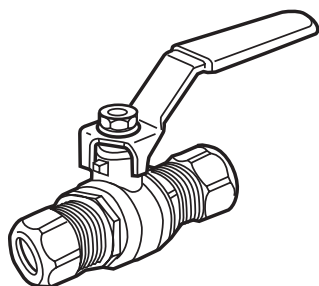
- De netvoeding van de modulaire ventilatorconvector moet geaard zijn en voldoen aan de lokaal geldende voorschriften en bepalingen.
- Verzeker u ervan dat de netvoedingsgroep waaraan u werkt, uitgeschakeld is.

1. Plaats een contactdoos met randaarde op niet meer dan 1,5 m van de aansluitzijde van de basismodule.
2. Sluit de wandcontactdoos aan op de netvoeding. Schakel de netvoedingsgroep nog niet in!

### 2.3.2 Aansluitingen bediening en regeling

1. Leg de meegeleverde besturingskabel aan.  
Indien meerdere toestellen op één bedieningspaneel worden aangesloten moet de besturing worden doorgelust. Leg dan ook een tweede besturingskabel aan.
2. Indien externe regelingen worden toegepast: leg de bekabeling voor externe regelingen aan (voor meer informatie over externe regelingen, zie paragraaf 2.5.4 en 2.6.4).

### 2.3.3 Wateraansluitingen

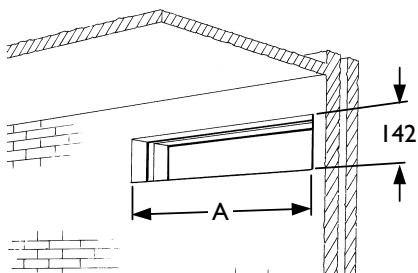


#### Opmerking:

Biddle raadt aan in beide leidingen een afsluiter op te nemen.

Bij toestellen met koeling:

2. Breng een rioolaansluiting met stankafsluiter aan voor de condenswaterafvoer.

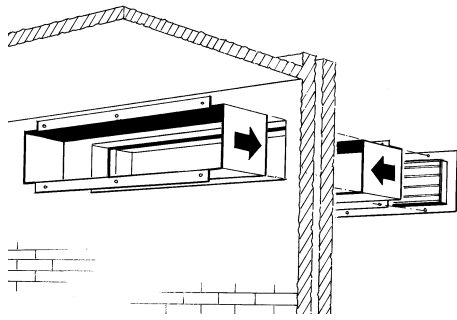


### 2.3.4 Muurdoorvoer (PS L)

De muurdoorvoer bestaat uit een muurdoorvoerkoker en een buitenmuurrooster. De doorvoerkoker bestaat uit twee delen die, in elkaar geschoven, kunnen worden gebruikt voor muren met een dikte van 200 tot 350 mm, of 350 tot 650 mm (afhankelijk van de uitvoering). Tabel 2-5 en de figuur geven een overzicht van de maten voor de muurdoorvoer.

Tabel 2-5 Maten opening voor muurdoorvoer per type

MAAT	PS 20, 21	PS 40, 41	PS 60, 61
A	628 mm	1003 mm	1503 mm

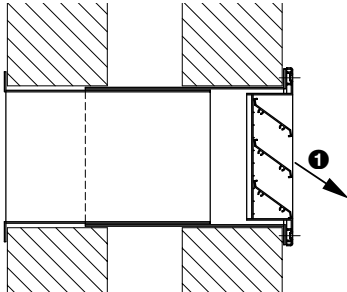


1. Breng het meegeleverde komtriband aan rond de ventilatieopening van de luchtklepmodule (PS L).
2. Maak een opening in de muur. Zie Tabel 2-5 voor afmetingen.
3. Bevestig de kokerdelen naar keuze, bijvoorbeeld door in metselen of met schroeven. Let bij het toepassen van schroeven op de positionering: de schroeven mogen de plaatsing van het rooster niet belemmeren.



**Opmerking:**

Na plaatsing van de muurdoorvoerkoker dienen eventuele kieren tussen koker en muur tocht- en lekvrij te worden afgewerkt.



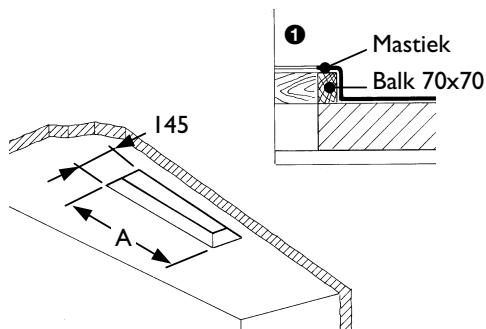
4. Boor in de flenzen van het kokerdeel dat aan de buitenmuur is bevestigd de bevestigingsgaten van het rooster (Ø 5 mm).
5. Breng kit aan op de binnenzijde van de roosterflenzen. De kit moet de opening tussen rooster en koker tocht- en lekvrij afdichten.
6. Monteer het rooster m.b.v. plaatschroeven op de flenzen.

**Let op:**

Plaats het rooster met de schoepen in de juiste positie: op afwatering naar buiten ❶ gericht.

**2.3.5 Dakdoorvoer (PS L)**

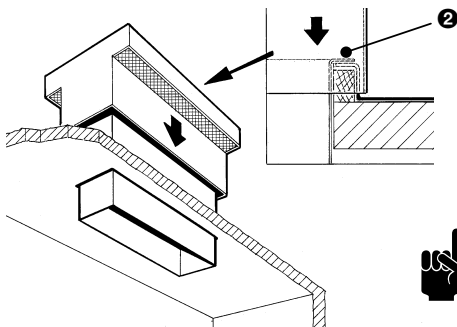
De dakdoorvoer bestaat uit twee delen: een dakopstand en een dakkap. De dakkap is samengesteld uit een deksel en een doorvoerkoker. Deze zijn bij aflevering aan elkaar gemonteerd. Tabel 2-6 en de figuur geven een overzicht van de maten voor de dakdoorvoer.



**Tabel 2-6** Maten opening voor dakdoorvoer per type

MAAT	PS 20, 21	PS 40, 41	PS 60, 61
A	628 mm	1003 mm	1503 mm

1. Breng het meegeleverde komtriband aan rond de ventilatieopening van de luchtklepmodule (PS L).
2. Maak een opening in het dak. Zie Tabel 2-6 voor afmetingen.
3. Maak een waterdichte dakopstand ❶ rond de opening.
4. Verwijder het deksel van de dakkap. Draai hiervoor de schroeven aan de bovenzijde van de kap los.
5. Plaats de doorvoerkoker in de opening. Bevestig de koker aan de binnenzijde met schroeven ❷ aan de dakopstand.
6. Monteer het deksel op de koker.



**Opmerking:**

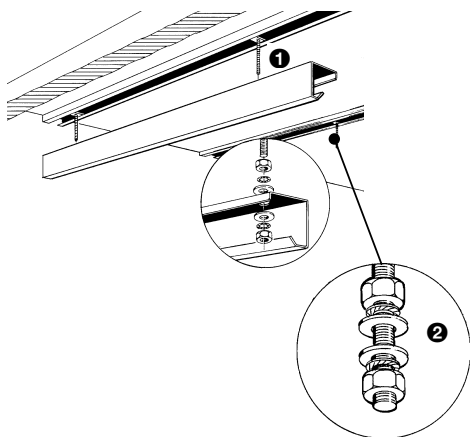
Na plaatsing van de dakkap dienen eventuele kieren tussen koker en dak tocht- en lekvrij te worden afgewerkt.

## 2.4 Installatie toestel



### Opmerking:

Bescherm het toestel gedurende de montageperiode tegen beschadigingen en inval van stof, cement e.d. Gebruik hiervoor eventueel de verpakking.



### 2.4.1 Modules ophangen

De modules worden aan één zijde in de meegeleverde ophangrail gehaakt. Aan de tegenoverliggende zijde (aansluitzijde) worden de modules opgehangen aan een draadstang. De ophangrail kan direct tegen het plafond worden gemonteerd, of verlaagd aan een draadstang ❶. De afbeeldingen bij onderstaande instructies zijn gebaseerd op directe montage tegen het plafond. De instructies zijn echter ook van toepassing op verlaagde montage.

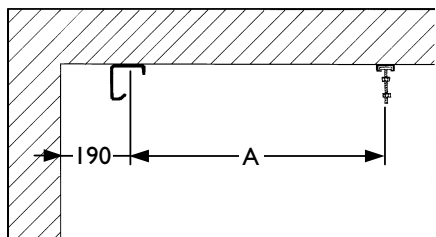
1. Maak een ophangconstructie met draadstangen, een montagerail en de meegeleverde ophangrail. Zie Tabel 2-7 voor de hartafstand tussen de montagerail en de ophangrail. Draai op elke draadstang twee moeren met een tussenafstand van ongeveer 4 cm ❷.



### Opmerking:

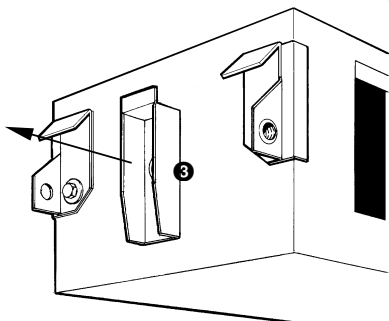
Houd bij het plaatsen van de rails rekening met de volgende aanwijzingen:

- Bewaar tenminste 190 mm afstand tussen het hart van de ophangrail en een wand of een obstakel, zoals een kolom. Dit in verband met het inhaken van de modules.
- Monteer de rails in lijn met een eventuele opening voor een dakdoorvoer of een muurdoorvoer.

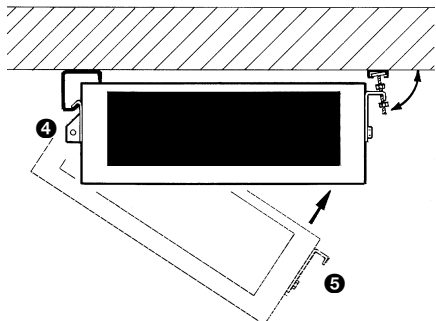


**Tabel 2-7** Hartafstand tussen montagerail en ophangrail per type

MAAT	PS 20, 21	PS 40, 41	PS 60, 61
A	782 mm	1157 mm	1657 mm

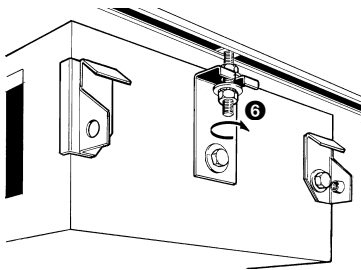


2. De basismodule (PS B) en geluiddempermodule (PS G) zijn voorzien van een borgbeugel ❸. Verwijder deze.

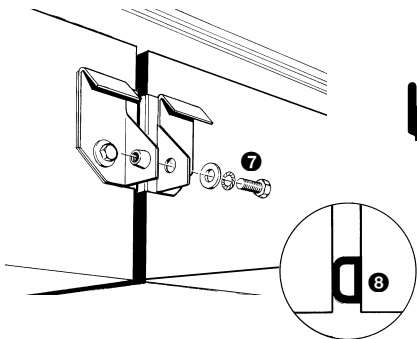


3. Hang de modules één voor één in de ophangconstructie. Haak de ophangbeugels ❹ aan de ene zijde in de ophangrail en de ophanghaak ❺ aan de andere zijde in de draadstang. Hanteer bij het ophangen van de modules de volgorde die is aangegeven op het schema op de basismodule (zie paragraaf 1.3.3).

4. Stel de modules met de draadstangen in op de juiste hoogte, zodanig dat ze waterpas hangen.



5. Borg de ophanghaak 6 tussen de twee moeren op de draadstang.

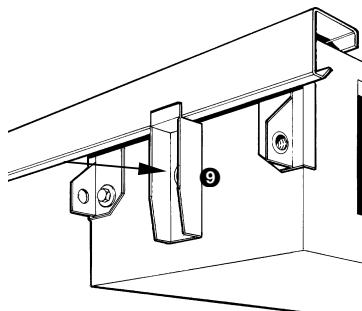


6. Koppel de modules aan elkaar 7.



**Let op:**

- Pers de rubberafdichting 8 niet geheel samen bij het koppelen van de modules.
- Zorg ervoor dat een eventuele luchtklepmodule tochtvrij met de dak- of muurdoorvoer wordt bevestigd.

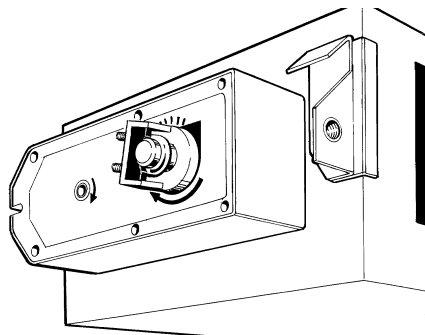


7. Bevestig de in stap 2 verwijderde borgbeugel 9 weer aan de betreffende module(s).



**Waarschuwing**

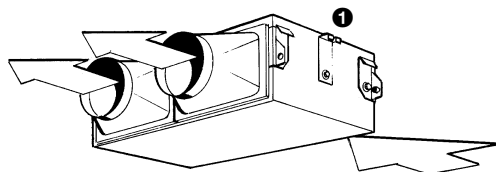
Verzekert u ervan dat deze module(s) is/zijn geborgd. Een niet geborgde ophanging kan ertoe leiden dat een module uit de ophanging valt.



**2.4.2 Luchtklepmodule aansluiten (PS L)**

De luchtklepmodule kan worden geleverd met een voormonteerde klepmotor. Als de module nog niet voorzien is van een klepmotor dient u deze eerst te monteren.

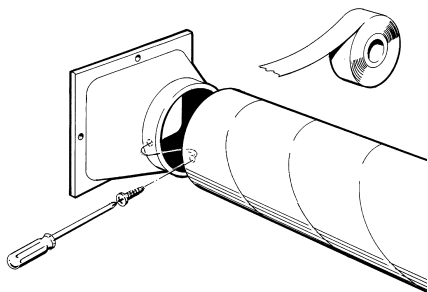
1. Sluit de kabel van de klepmotor aan op de connector op de aansluitkast van de basismodule (zie ook het bedradingsschema).
2. Stel een eventuele aanslag op de klepmotor in. Hiermee kunt u de luchtklep gedeeltelijk openen zodat het toestel tegelijkertijd ventileert en recirculeert.



**2.4.3 Kanalen aansluiten (PS P, TH, TV)**

De modulaire ventilatorconvector kan met plenummodule PS P 1 via ronde kanalen  $\varnothing$  180 mm worden aangesloten op een uitblaas- of een aanzuigopening. Aansluiting via rechthoekige kanalen is mogelijk met modules PS TH en PS TV en flexibele manchetten (niet afgebeeld). De montage van de kanalen is situatieafhankelijk en dient naar eigen inzicht te gebeuren. Houd echter rekening met de volgende aanwijzingen zodat de prestaties van het toestel niet verminderen:





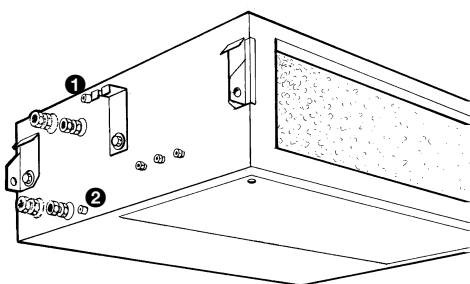
- Vermijd abrupte overgangen in het kanalenstelsel.
- Houd de kanalen zo kort mogelijk.
- Monteer flexibele manchetten op de aanzuigopening onder lichte spanning (zo voorkomt u dat het manchet bij hoge ventilator-toerentallen wordt dichtgezogen).
- Zorg voor een goede afdichting bij overgangen in het kanalenstelsel.

#### 2.4.4 CV of KW aansluiten

1. Sluit de CV-leidingen en/of KW-leidingen aan op de voormonteerde regelafsluiters.

##### Opmerking:

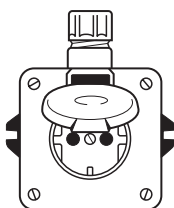
De aansluitingen zijn voorzien van pijlen die de aanvoer- en retouraansluiting aangeven: bij verwarming zijn de pijlen rood, bij koeling blauw.



2. Ontlucht de warmtewisselaar met de ontluichtingsventielen ❶ die door de zijkant van de module steken.

3. Bij toestellen met koeling:

- Sluit de condensafvoer ❷ via de stankafsluiter aan op het riool. Als een condensverzamelbak is gemonteerd (accessoire) dient u de afvoer hierop aan te sluiten.
- Isoleer de leidingen die niet boven de condensverzamelbak (accessoire) hangen.



#### 2.4.5 Elektriciteit aansluiten

1. Steek de stekker in de contactdoos.

## 2.5 Installatie bediening en regeling

### 2.5.1 Gebruik tijdschakelklok

Als onderdeel van de bediening kan een tijdschakelklok worden aangesloten. De klok kan aan het bedieningspaneel of aan het toestel zelf worden gekoppeld.

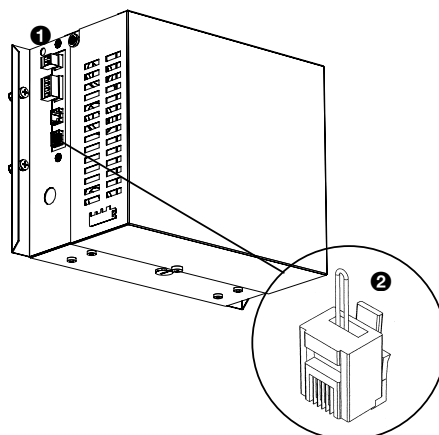
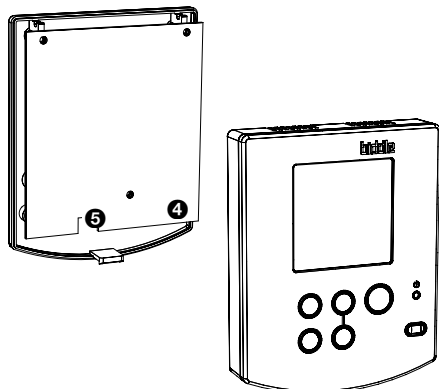
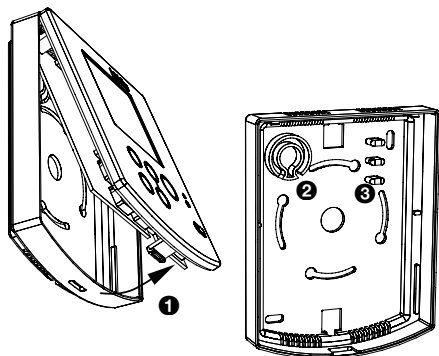
Bij koppeling aan het bedieningspaneel schakelt de tijdschakelklok alle aangesloten toestellen. De werking van de klok hangt af van instelling 52 op het installateursniveau (zie Tabel 2-8).

Bij koppeling aan een toestel (zie ook paragraaf 2.5.4) schakelt de tijdschakelklok eveneens alle aangesloten toestellen. De werking van de klok kan echter niet worden ingesteld: als het toestel door de klok is uitgeschakeld, kan het altijd via het bedieningspaneel weer worden ingeschakeld, en omgekeerd.

### 2.5.2 Bedieningspaneel monteren

Het bedieningspaneel kan op een standaard inbouwdoos gemonteerd worden. Kies een plaats die waar mogelijk voldoet aan onderstaande eisen:

- 1,5 m boven de vloer
- vrij van direct zonlicht
- met een goede luchtcirculatie (dus niet in een kast of bij een plank)
- buiten het directe invloedsgebied van het uitblaasrooster
- niet op een buitenmuur
- vrij van tocht (dus niet bij een deur of een raam)



1. Open ❶ het bedieningspaneel.
2. Voer de besturingskabel en – indien aanwezig – de kabel van de tijdschakelklok door een opening in de achterschaal.
3. Bevestig de achterschaal aan de wand.
4. Zet de kabel(s) vast in de daarvoor bestemde trekontlastingen.

**Opmerking:**

- De trekontlasting linksboven ❷ is bestemd voor de besturingskabel. De trekontlasting rechtsboven ❸ is bestemd voor de kabel van de tijdsklokschakelaar.
- De kabel moet circa 9 cm uit de trekontlasting steken.
- 4. Koppel de connector van de besturingskabel aan de print ❹.
- 5. Sluit de kabel van de tijdschakelklok – indien aanwezig – aan op de klem op de print ❺ (de aderdoorsnede van de kabel moet kleiner of gelijk zijn aan 0,75 mm<sup>2</sup>).
- 6. Plaats de voorschaaal op de achterschaal.

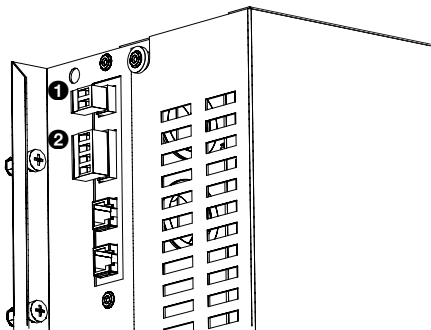
### 2.5.3 Bedieningspaneel aansluiten

1. Sluit de besturingskabel aan op de connectorplaat ❶ op de aansluitkast van de basismodule.
2. Als de besturing wordt doorgelust: verwijder de afsluitplug ❷ uit de connectorplaat en sluit de tweede besturingskabel aan.

**Let op:**

Verwijder de afsluitplug alleen op het toestel waar de besturing wordt doorgelust. Een ten onrechte verwijderde afsluitplug kan leiden tot communicatiefouten tussen toestel en bedieningspaneel.

### 2.5.4 Externe regelingen aansluiten (optioneel)



De connectorplaat op de aansluitkast aan de zijkant van de basismodule heeft drie aansluitingen voor externe regelingen – een ingang ❶ en twee uitgangen ❷. Op de ingang kan bijvoorbeeld een tijdschakelklok worden aangesloten, de uitgangen kunnen gebruikt worden voor bijvoorbeeld de aansturing van de ketel en het doorgeven van storingen aan een gebouwbeheersysteem. In paragraaf 2.6.4 worden de verschillende functies van de ingang en de uitgangen uitgebreid toegelicht.

1. Sluit de kabel voor de externe regelingen aan op de van toepassing zijnde klemmen op de connectorplaat.



**Let op:**

- De ingang is geschikt voor regelingen met potentiaalvrije contacten.
- De uitgangen zijn potentiaalvrije contacten (relais), en mogen met maximaal 24 V veilige spanning (AC of DC) worden belast.

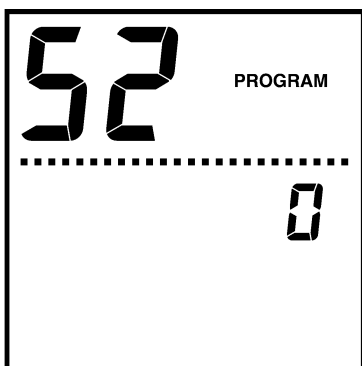
## 2.6 Service-instellingen op bedieningspaneel

Op het bedieningspaneel kunt u op het installateursniveau een aantal functies instellen om de werking van het toestel aan te passen aan de ruimte en de installatie. Hiervoor dient het toestel aangesloten te zijn op de voeding. Het toestel staat dan in het gebruikersniveau.



**Opmerking:**


- De functies 55, 56 en 57 moeten altijd ingesteld worden bij de installatie. De overige instellingen op het installateursniveau zijn optioneel; het toestel functioneert ook met de standaardinstellingen.
- U kunt uw instellingen noteren in Tabel I op bladzijde 42.



### 2.6.1 Van gebruikersniveau naar installateursniveau schakelen

Druk drie seconden tegelijkertijd op de -toets en de -toets om van het gebruikersniveau naar het installateursniveau te gaan. De tekst **PROGRAM** verschijnt in het display.


### 2.6.2 Teruggaan naar gebruikersniveau


Druk op de -toets om terug te gaan naar het gebruikersniveau zonder de wijzigingen op te slaan.

Druk drie seconden op de -toets om terug te gaan naar het gebruikersniveau en de wijzigingen op te slaan.





Als u twee minuten lang geen toetsen indrukt, gaat het bedieningspaneel automatisch terug naar het gebruikersniveau. Eventuele wijzigingen die u hebt aangebracht worden niet opgeslagen.

### 2.6.3 Instellingen op installateursniveau wijzigen



Druk op de  -toets om door de functies te lopen: elke keer dat u op deze toets drukt, gaat u naar de volgende functie (zie Tabel 2-8). Na de laatste functie volgt de eerste weer.

Druk op de  -toets om 'achteruit' door de functies te lopen: elke keer dat u op deze toets drukt, gaat u naar de vorige functie (u doorloopt Tabel 2-8 van beneden naar boven).

Binnen elke functie:

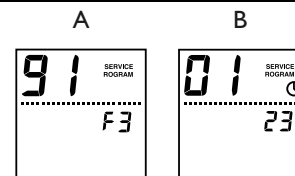
- Druk op de  -toets of de  -toets om de waarde van de functie te veranderen.
- Druk tegelijk op de  -toets en de  -toets om de functie op de standaardwaarde te zetten.

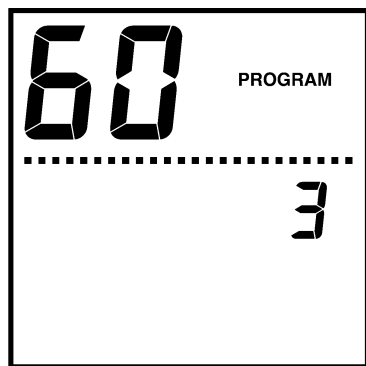
**Tabel 2-8** Instellingen op installateursniveau

NR.	FUNCTIE	KEUZEMOGELIJKHEDEN
52	De werking van de tijdschakelklok die op het bedieningspaneel is aangesloten.	<ul style="list-style-type: none"> <li>• 0 = de  -toets op het bedieningspaneel werkt normaal, wordt niet beperkt door de tijdschakelklok. (standaardwaarde)</li> <li>• 1 = de  -toets op het bedieningspaneel werkt niet, alleen de tijdschakelklok kan het toestel in de dag- of nachtstand zetten.</li> </ul>
53	Het bereik waarbinnen de gebruiker de ruimtetemperatuur in kan stellen. <sup>T</sup>	<ul style="list-style-type: none"> <li>• 0 = de gebruiker kan de ruimtetemperatuur instellen tussen 15 en 30 °C. (standaardwaarde)</li> <li>• 1 = de gebruiker kan de ruimtetemperatuur instellen tussen 17 en 23 °C.</li> </ul> <p>T: Bij toestellen die zowel kunnen verwarmen als koelen is in de koelmodus de ondergrens hoger: de grootte van de dode band (zie functie 68) wordt dan bij de gekozen waarde opgeteld.</p>
54	Het hoogste ventilatortoerental dat de regeling kan gebruiken voor de automatische regeling van de luchthoeveelheid voor verwarming of koeling. <sup>T</sup>	<ul style="list-style-type: none"> <li>• 1 = toerental 1</li> <li>• 2 = toerental 2</li> <li>• 3 = toerental 3</li> <li>• 4 = toerental 4 (standaardwaarde)</li> </ul> <p>T: In totaal zijn zes toerentalen beschikbaar. Toerental 5 en 6 worden gebruikt voor het handmatig versneld bereiken van de gewenste ruimtetemperatuur en voor ventilatie (paragraaf 4.2.3 en 4.2.4).</p>
55	De luchthoeveelheid voor ventilatiestand 1 (alleen bij toestellen met luchtklepmodule, zie ook paragraaf 1.3.3).	<ul style="list-style-type: none"> <li>• 1 = toerental 1 (standaardwaarde)</li> <li>• 2 = toerental 2</li> <li>• 3 = toerental 3</li> <li>• 4 = toerental 4</li> </ul>
56	De luchthoeveelheid voor ventilatiestand 2 (alleen bij toestellen met luchtklepmodule, zie ook paragraaf 1.3.3).	<ul style="list-style-type: none"> <li>• 1 = het ventilatortoerental is één stap hoger dan het toerental voor ventilatiestand 1.</li> <li>• 2 = het ventilatortoerental is twee stappen hoger dan het toerental voor ventilatiestand 1. (standaardwaarde) Deze keuze is niet altijd beschikbaar (afhankelijk van de instelling bij functie 55).</li> </ul>
57	De luchthoeveelheid voor ventilatiestand 3 (alleen bij toestellen met luchtklepmodule, zie ook paragraaf 1.3.3).	<ul style="list-style-type: none"> <li>• 1 = het ventilatortoerental is één stap hoger dan het toerental voor ventilatiestand 2.</li> <li>• 2 = het ventilatortoerental is twee stappen hoger dan het toerental voor ventilatiestand 2. (standaardwaarde) Deze keuze is niet altijd beschikbaar (afhankelijk van de instellingen bij functie 55 en functie 56).</li> </ul>

**Tabel 2-8** Instellingen op installateursniveau (vervolg)

NR.	FUNCTIE	KEUZEMOGELIJKHEDEN
59	Het tijdsinterval waarin de luchtklep een open-dichtcyclus doorloopt (economische ventilatie, alleen bij toestellen met luchtklepmodule, zie ook paragraaf 1.3.3). <sup>T</sup>	Het tijdsinterval kan worden ingesteld van 5 tot 99 minuten, in stappen van 1 minuut. Daarnaast kan worden gekozen voor waarde 0. Economische ventilatie is dan uitgeschakeld. De standaardwaarde is 10 minuten.
	T: Deze cyclus wordt gebruikt om niet meer dan de gewenste ventilatie-luchthoeveelheid te verwarmen of te koelen. Hierdoor kan energie worden bespaard. De cyclus is actief als de luchthoeveelheid voor verwarming of koeling groter is dan de luchthoeveelheid voor ventilatie. Deze functie heeft alleen effect bij modellen met ventilatie en recirculatie.	
60	De functie van de ingang.	Zie paragraaf 2.6.4, Tabel 2-9.
61	De functie van de uitgangen.	Zie paragraaf 2.6.4, Tabel 2-1.
62	PID-factoren regelaar bedieningspaneel.	Deze waarden dienen niet veranderd te worden, behalve op aanwijzing van Biddle.
63		
64		
65	PID-factoren regelaar besturingsprint.	Deze waarden dienen niet veranderd te worden, behalve op aanwijzing van Biddle.
66		
67		
68	De dode band tussen de verwarmingsmodus en de koelmodus.	De dode band kan worden ingesteld tussen 1 en 3 °C. De standaardwaarde is 2 °C.
70	Het uitlezen van de softwareversie.	Het versienummer van de software wordt weergegeven.
71	Het uitlezen van ingestelde functies. Druk tegelijk op de (+) - en (-) -toets om alle functies op de standaardwaarde te zetten. <sup>T</sup> Noteer voordat u dit doet de instellingen van functie 60 en 61 zodat u deze opnieuw kunt instellen: het toestel functioneert mogelijk niet met de standaardwaarden.	Als er 'dF' in het display staat, staan alle functies op standaardwaarde. Als er -- in het display staat, zijn er functies met afwijkende waarden.
	T: Hiermee geeft u het bedieningspaneel opdracht opnieuw te kijken welke toesteltypen zijn aangesloten. Dit kan noodzakelijk zijn als het systeem is uitgebreid, of als een print in het systeem is vervangen. Normaal vindt het bedieningspaneel zelf de toestellen, maar als dit niet het geval is (en er bijvoorbeeld telkens een E1 of E2 storing optreedt) kan met deze functie het probleem mogelijk worden opgelost. Tijdens het zoeken toont het display het aantal aangesloten toestellen (zie ook paragraaf 2.7).	
72	Het melden van storingen F2 en F3 op het display.	<ul style="list-style-type: none"> <li>• 0 = storingen F2 en F3 worden niet gemeld</li> <li>• 1 = storingen F2 en F3 worden gemeld (standaardwaarde)</li> </ul>
76	De uitschakelvertraging van de ingang voor de externe regeling. <sup>T</sup>	De uitschakelvertraging kan worden ingesteld tussen 0 en 99 minuten. De standaardwaarde is 0 minuten.
	T: Met deze functie kan het toestel een bepaalde tijd dezelfde werking behouden die is ingesteld met functie 60, nadat het signaal op de ingang buiten werking is getreden.	
78	Het kiezen van de ruimte- en/of inblaas temperatuurregeling.	<ul style="list-style-type: none"> <li>• 0 = alleen de inblaas temperatuurregeling wordt gebruikt: de ruimtetemperatuur kan niet worden ingesteld</li> <li>• 1 = zowel de ruimtetemperatuurregeling als de inblaas temperatuurregeling worden gebruikt (standaardwaarde)</li> </ul>
91	Het uitlezen van de laatste vijf storingsmeldingen. (91 is de oudste melding, 95 de meest recente)	Display A geeft de storingscode weer. Display B toont de verstreken tijd sinds de storing is opgetreden in uren. (in dit voorbeeld: 01 23 = 123 uur) Beide displays worden afwisselend getoond.
92		
93		
94		
95		
98	Het uitlezen van ingestelde functies en alle functies op de standaardwaarden zetten.	Deze functie is gelijk aan functie no. 71.





### 2.6.4 Functies van in- en uitgangen

Via het installateursniveau kunt u kiezen welke functies de in- en uitgangen op het toestel moeten hebben (respectievelijk functie nummer 60 en 61 in Tabel 2-8). De keuze wordt bepaald door de externe regelingen die op de in- of uitgang worden aangesloten.



**Opmerking:**

De instellingen voor functie 60 en 61 zijn globaal: ze gelden voor alle toestellen die op een bedieningspaneel zijn aangesloten.

U kunt de instellingen voor deze functies noteren op het label in de binnenzijde van de achterschaal van het bedieningspaneel.

De ingang kan worden gebruikt om de werking van het toestel zonder tussenkomst van de gebruiker te veranderen. Tabel 2-9 geeft per keuzemogelijkheid de functie van de ingang aan.



**Opmerking:**

De ingang is actief als het contact op de ingang is gemaakt.

**Tabel 2-9** Functie van ingang

KEUZEMOGELIJKHEID	FUNCTIE INGANG
1	Toestel in koelmodus schakelen (zomerstand). Deze functie is alleen van toepassing op toestellen die gebruik maken van een <i>change-over</i> -installatie (een installatie die in de winter verwarmt en in de zomer koelt) en kan niet worden gewijzigd. De code op het typeplaatje (zie ook paragraaf 1.3.4) eindigt op een 1.
2	Toestel minimaal op ventilatiestand 2 schakelen. Deze functie werkt alleen in de dagstand.
3	Toestel in de dagstand schakelen. De gebruiker kan deze instelling via het bedieningspaneel weer ongedaan maken.
4	Ventilatie uitschakelen. De luchtklep gaat dicht.
5	Toestel minimaal op ventilatiestand 1 schakelen. Deze functie werkt zowel in de dag- als in de nachtstand. De functie kan daardoor worden gebruikt voor nachtventilatie of -koeling.
6	Geen storingsmelding F2 of F3 in het display weergegeven indien er geen warmte- of koudebron aanwezig is.
De standaardwaarde voor de ingang is afhankelijk van de code op het typeplaatje (zie ook paragraaf 1.3.4): <ul style="list-style-type: none"> <li>• Code □□□1: standaardwaarde = 1 (kan niet worden gewijzigd)</li> <li>• Code 4□□□: standaardwaarde = 2</li> <li>• Code 5□□□: standaardwaarde = 3</li> <li>• Code 6□□□: standaardwaarde = 2</li> <li>• Code 7□□□: standaardwaarde = 2</li> </ul>	

De uitgangen kunnen u informeren over de werking van het toestel zonder dat u het bedieningspaneel hoeft te raadplegen. Tabel 2-1 geeft per keuzemogelijkheid de functie van de uitgangen aan. De functies van de twee uitgangen zijn gekoppeld.



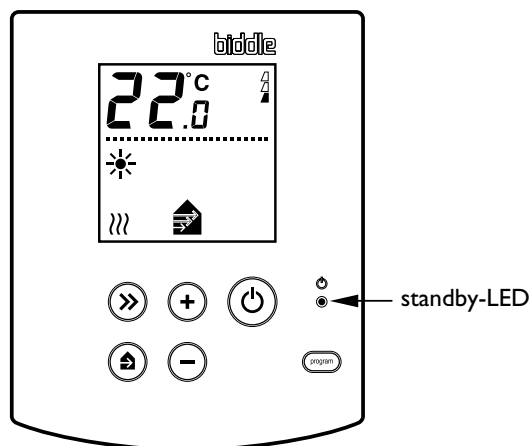
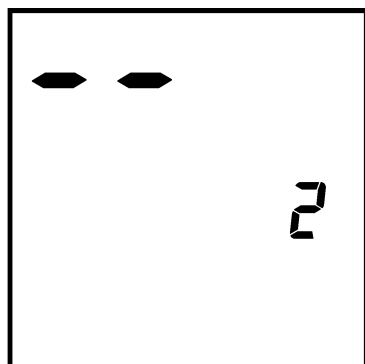
**Opmerking:**

De uitgangen zijn 'normally open' (behalve bij keuze 51): als de uitgang actief wordt, wordt het contact gesloten.

**Tabel 2-10** Functie van uitgangen

<b>KEUZEMOGELIJKHEID</b>	<b>FUNCTIE UITGANG 1</b>	<b>FUNCTIE UITGANG 2</b>
1 (standaardwaarde)	Melding storing	Melding luchtklep open
2	Melding storing	Melding filter vuil
3	Melding storing	Melding warmtetekort
4	Melding storing of filter vuil	Melding warmtetekort
5	Melding storing	Melding koeltekort
6	Melding storing of filter vuil	Melding koeltekort
7	Melding koeltekort	Melding warmtetekort
8	Melding storing	Melding toestel actief
9	Melding storing of filter vuil	Melding toestel actief
10	Melding ventilatiestand 1, 2, 3	Melding ventilatiestand 2, 3
11	Melding ventilatiestand 2, 3	Melding ventilatiestand 3
12	Melding ventilatiestand 1	Melding ventilatiestand 2
	Beide uitgangen actief: Melding ventilatiestand 3	
13 <sup>k</sup>	Melding toestel in koelmodus én actief <sup>k</sup>	Melding toestel in verwarmingsmodus én actief <sup>k</sup>
	K:U kunt deze keuze gebruiken om de koelmachine en/of CV-installatie in en uit te laten schakelen door het toestel.	
14 <sup>k</sup>	Signaal t.b.v. externe koeling: ruimtetemperatuur is hoger dan ingesteld (hysterese = 0,5 °C)	Signaal t.b.v. externe verwarming: ruimtetemperatuur is lager dan ingesteld (hysterese = 0,5 °C)
	K:U kunt deze keuze gebruiken om een extern, zelfstandig werkend koel- en/of verwarmingstoestel te regelen. (alleen bij toestellen met waterverwarming én -koeling)	
51 ('normally closed')	Melding storing	Melding filter vuil

## 2.7 Functiecontrole



1. Controleer de ophanging. Hangt het toestel stevig? Zijn alle modules geborgd?
2. Controleer de montagevolgorde van de modules. Zijn ze gemonteerd in de volgorde aangegeven op de zijkant van de basismodule?
3. Controleer de elektrische aansluitingen:
  - Is de voeding correct aangesloten?
  - Is de besturingskabel correct aangesloten?
  - Zijn de externe regelcomponenten correct aangesloten?

Als al deze aansluitingen goed zijn:

- geeft het display bij het inschakelen van de netvoeding het aantal toestellen in het systeem aan (in de figuur '2');
- brandt op het bedieningspaneel de stand-by-LED en/of staan er gegevens op het display;
- staan er geen storingscodes in het display (zie ook paragraaf 3.).

4. Controleer de waterzijdige aansluitingen: Is de warmtewisselaar correct aangesloten? Doe dit door te voelen of de uitgeblazen luchtstraal warm (bij verwarming) of koud (bij koeling) wordt. Het is mogelijk dat u hier even op moet wachten. De ketel of de koelmachine moet ingeschakeld zijn en op het bedieningspaneel moet er een verschil zijn tussen de ruimtetemperatuur en de gewenste temperatuur (zie ook paragraaf 4.2.2 en 4.2.3). Ontlucht zondig de warmtewisselaar.
5. Controleer de luchtuitblaasrichting. Voorkom dat lucht wordt uitgeblazen in de richting van plaatsen waar personen zich langere tijd kunnen bevinden, zoals werkplekken.
6. Controleer de luchtklepmodule (PS L). Is de buitenluchtdoorvoer tochtvrij aangesloten? Sluit de luchtklep in beide standen de ventilatieopening goed af? Als de klep niet goed sluit kan tocht ontstaan. Corrigeer dit wanneer mogelijk. Controleer ook of de klep bij het uitschakelen van de netvoeding de doorvoeropening automatisch afsluit (alleen bij modules met een klepmotor met veerteruggang). Na het inschakelen van de voeding moet de klep weer normaal functioneren.



# 3 . Service

## 3.1 Veiligheidsaanwijzingen



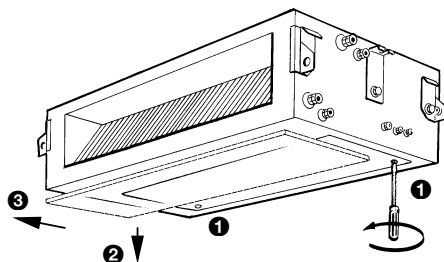
### **Waarschuwing:**

**De volgende aanwijzingen zijn essentieel om veilig aan het toestel te kunnen werken.**

Voordat u het toestel opent:

- Schakel het toestel uit.
- Laat het toestel afkoelen. Bij toestellen met waterverwarming bereikt de warmtewisselaar een temperatuur tot 90 °C; bij elektrisch verwarmde toestellen bereiken de verwarmings-elementen een temperatuur tot 175 °C.
- Sluit de spanning af (trek de stekker uit de wandcontactdoos of zet de hoofdschakelaar om).
- Sluit de CV-toevoer (indien mogelijk).
- Wacht totdat de ventilatoren gestopt zijn.
- Wees voorzichtig in de buurt van de warmtewisselaar. De lamellen kunnen scherp zijn.

## 3.2 Inspectiepaneel verwijderen

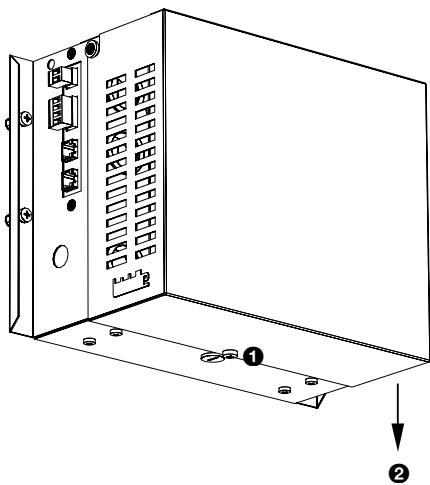


1. Verdraai de twee kwartslagsluitingen ❶.
2. Trek ❷ het inspectiepaneel ongeveer 3 cm naar beneden.
3. Verschuif ❸ het paneel in de richting van de uitblaas.

U kunt het inspectiepaneel desgewenst geheel verwijderen:

4. Plaats het paneel diagonaal in de opening en verwijder het uit de module.

## 3.3 Elektronica vervangen



De elektronica bevindt zich in de aansluitkast aan de zijkant van de basismodule.

### 3.3.1 Printplaat vervangen

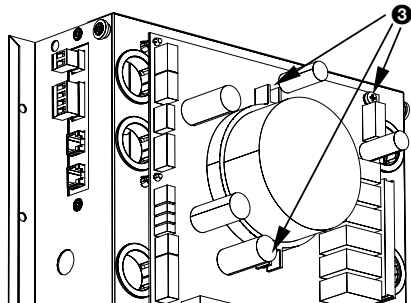
1. Verwijder de afschermkap van de aansluitkast:

- draai de schroef ❶ aan de onderzijde los,
- schuif ❷ de kap naar beneden.

### **Let op:**

Werk ESD-veilig: gebruik een anti-statische polsband. Als u deze niet gebruikt kunnen de elektronische componenten op de printplaat defect raken.

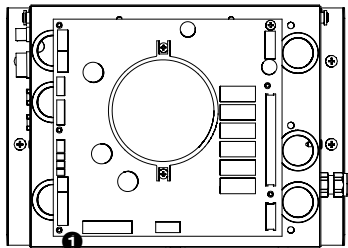
2. Koppel de bedrading los van de printplaat.



3. Verwijder de drie bouten ③.
4. Druk de plastic pennen in en schuif de printplaat over de pennen.
5. Installeer de nieuwe printplaat in omgekeerde volgorde van demontage, maar plaats de afschermkap nog niet.

### 3.3.2 Printplaat instellen

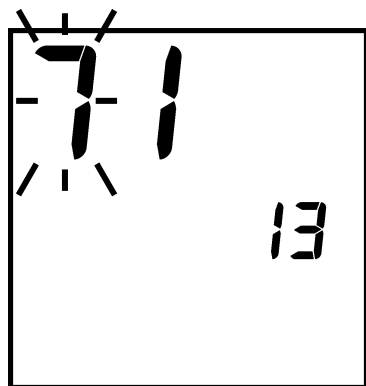
De printplaat moet nu worden ingesteld op het type toestel:



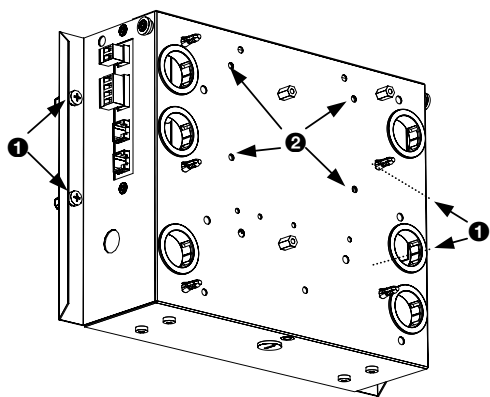
#### **Waarschuwing:**

**De volgende handelingen moet u verrichten terwijl er spanning op het toestel staat. Zorg ervoor dat u geen spanningvoerende delen raakt.**

1. Sluit de spanning aan.
2. Op de printplaat zit een microswitch ①. Druk deze in (met bijvoorbeeld een geïsoleerde schroevendraaier). De LED naast de microswitch gaat knipperen.
3. Op het bedieningspaneel staan nu vier cijfers. Deze vormen de configuratiecode van het toestel. Elk toesteltype heeft zijn eigen code, die vermeld staat op het typeplaatje (zie paragraaf 1.3.4). U dient deze code in te voeren.
4. Het eerste cijfer knippert.
  - Druk op de (+)-toets om het cijfer met 1 te verhogen.
  - Druk op de (-)-toets om het cijfer met 1 te verminderen.
5. Ga met de (program)-toets naar het volgende cijfer en stel dat in. Herhaal deze stap totdat u alle cijfers hebt ingesteld.
6. Als u alle cijfers hebt ingesteld, druk dan nogmaals op (program). Er knippert geen cijfer meer. Druk op de microswitch ① op de printplaat. De printplaat is nu ingesteld.
7. Monteer de afschermkap.



## 3.4 Trafo vervangen



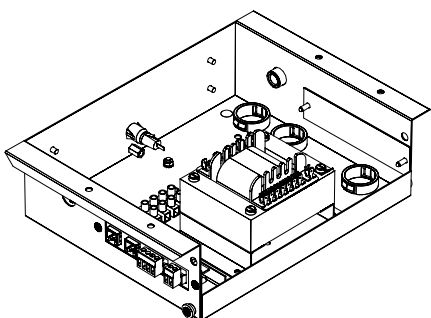
### 3.4.1 Basismodules PS B-20, B-21, B-40 en B-60

1. Verwijder de printplaat (zie paragraaf 3.3.1).
2. Verwijder de aansluitkast van de zijkant van het toestel door de vier schroeven ① los te draaien (de schroeven rechts zijn in de figuur niet zichtbaar).
3. De trafo heeft aftakkingen die gemerkt zijn met de spanning. Noteer het draadnummer en de corresponderende spanning.
4. Koppel de bedrading los van de trafo.
5. Boor de popnagels ② waarmee de trafo aan de aansluitkast is bevestigd uit.

6. Verwijder de trafo.

7. Plaats de nieuwe trafo in omgekeerde volgorde van demontage.

- Bevestig de trafo op dezelfde manier als de oude trafo was bevestigd. De afstand tussen de koppen van de popnagels en de onderkant van de printplaat moet minstens 6 mm bedragen.
- Sluit de trafo aan volgens het bedradingschema. Sluit de genummerde bedrading aan op de correcte aftakkingen (zie stap 3). In Tabel 3-1 staan de standaard aftakspanningen.



**Let op:**

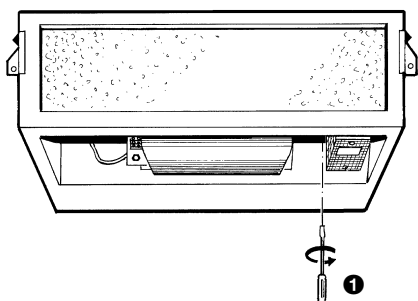
Het is mogelijk dat de ingestelde aftakspanningen afwijken van de standaard spanningen in de tabel.

**Tabel 3-1** Standaard aftakspanningen trafo per toesteltype

TYPE	DRAADNUMMER					
	1	2	3	4	5	6
PS B-20, PS B-21, PS B-40, PS B-60	80 V	100 V	130 V	150 V	170 V	230 V
PS B-41, PS B-61	80 V	100 V	130 V	155 V	170 V	220 V

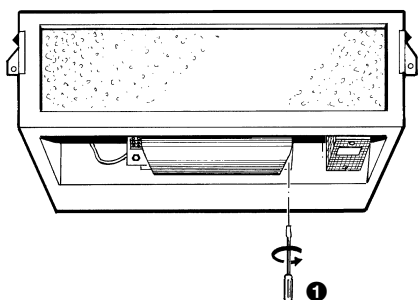
### 3.4.2 Basismodules PS B-41 en B-61

1. Verwijder het inspectiepaneel (zie paragraaf 3.2).
2. De trafo heeft aftakkingen die gemerkt zijn met de spanning. Noteer het draadnummer en de corresponderende spanning.
3. Koppel de bedrading los van de trafo.
4. Draai ❶ de vier bouten van de beugel waarop de trafo is bevestigd los en verwijder de trafo.
5. Demonteer de trafo van de beugel.
6. Plaats de nieuwe trafo in omgekeerde volgorde van demontage.
  - Sluit de trafo aan volgens het bedradingschema. Sluit de genummerde bedrading aan op de correcte aftakkingen (zie stap 2). In Tabel 3-1 staan de standaard aftakspanningen.



## 3.5 Ventilator vervangen

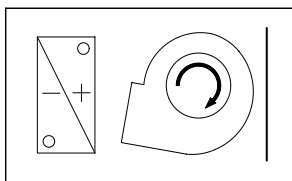
1. Verwijder het inspectiepaneel van de basismodule (zie paragraaf 3.2).
2. Koppel de bedrading los van de ventilator.
3. De ventilator is geklemd onder twee plaatjes die elk met een bout aan het toestel vastzitten. Draai ❶ de twee bouten iets los en verwijder de ventilator.



**Waarschuwing:**

De ventilator is zwaar en wordt alleen door de plaatjes vastgehouden. Ondersteun de ventilator terwijl u de bouten losdraait. Zo voorkomt u dat de ventilator valt.

4. Plaats de nieuwe ventilator in omgekeerde volgorde van demontage. Hanteer daarbij het bedradingschema.

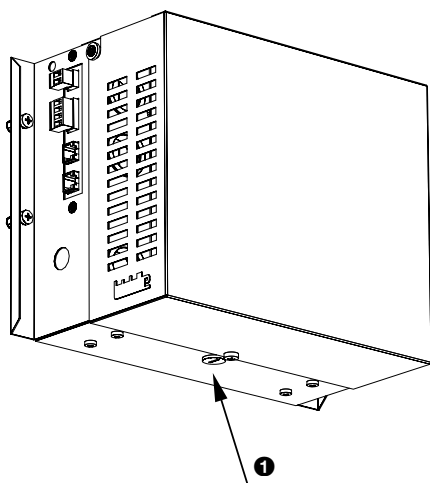


– Controleer na het aansluiten van de ventilator de draairichting (zie figuur). Hiervoor dient het toestel weer aangesloten te zijn op de netvoeding.

**Waarschuwing:**  
Houd afstand tot een draaiende ventilator.

### 3.6 Zekering vervangen

De transformator in het toestel is gezekeerd. In de aansluitkast aan de zijkant van het toestel bevindt zich een printplaat die ook gezekeerd is.



#### 3.6.1 Zekering voor trafo

De plaats van de zekering is afhankelijk van het toesteltype:

##### PS 20, 21, 40, 60

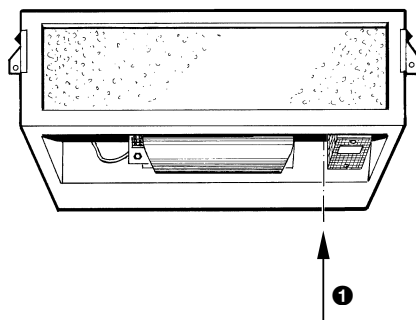
De zekering bevindt zich in de aansluitkast.

1. Verwijder de zekering uit de houder ❶ op de aansluitkast.
2. Vervang een defecte zekering door een zekering van dezelfde waarde en hetzelfde type. Waarde en type zijn aangeduid op de sticker bij de zekeringhouder (zie ook Tabel 3-2).

##### PS 41, 61

De zekering bevindt zich in het toestel.

1. Verwijder het inspectiepaneel van de basismodule (zie paragraaf 3.2).
2. Op de klem bij de trafo bevindt zich een zekeringhouder ❶. Verwijder de zekering uit de houder.
3. Vervang een defecte zekering door een nieuwe zekering van dezelfde waarde en hetzelfde type (zie ook Tabel 3-2).

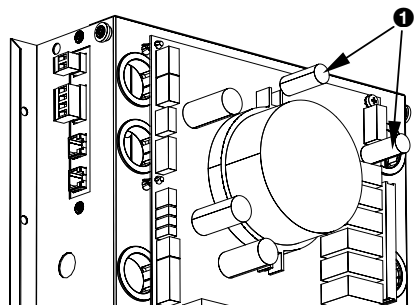


Tabel 3-2 Zekeringwaarde per type toestel

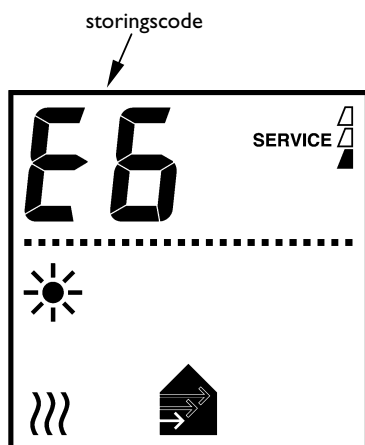
PS 20	PS 21	PS 40	PS 41	PS 60	PS 61
T 1,6	T 1,6	T 1,6	T 6,3	T 2,0	T 8,0

#### 3.6.2 Zekering op printplaat

1. Verwijder de afschermkap van de aansluitkast (zie stap 1 van paragraaf 3.3.1).
2. Op de printplaat bevinden zich twee zekeringhouders ❶. Verwijder de zekeringen uit de houders.
3. Vervang een defecte zekering door een nieuwe zekering van dezelfde waarde en hetzelfde type: T 315 mA.



### 3.7 Storingmeldingen op het bedieningspaneel



Er is een storing opgetreden als in het display de aanduiding **SERVICE** wordt weergegeven, of als de ruimtetemperatuur is vervangen door een storingscode. Twee situaties kunnen zich voordoen:

- De storing is nog actief. In het display staat de aanduiding **SERVICE**, een code geeft bovendien de laatst opgetreden storing aan. Vertoont het display geen code dan kunt u deze zichtbaar maken door het toestel uit te zetten. Het display kan slechts één storingscode weergeven. Via het beheerdersmenu zijn alle actieve storingscodes op te roepen (zie Tabel 4-1, functie 10).
- De storing is opgeheven. In het display staat alleen de storingscode. Deze herinnert u eraan dat er zich een fout heeft voorgedaan. Zodra u een toets indrukt wordt de code vervangen door de ruimtetemperatuur.

Tabel 3-3 geeft de storingscodes weer die op het bedieningspaneel kunnen worden gemeld. Per code is aangegeven wat de betekenis ervan is, en wat u kunt doen om de storing op te lossen.

**Tabel 3-3** Storingmeldingen

CODE	BETEKENIS	WAT TE DOEN
E1	Het bedieningspaneel heeft geen communicatie met één of meerdere aangesloten toestellen. Deze storing kan optreden: <ul style="list-style-type: none"> <li>• als een aangesloten toestel is verwijderd of vervangen,</li> <li>• door een korte storing in de voeding van een aangesloten toestel,</li> <li>• door onjuiste bekabeling,</li> <li>• door een defect.</li> </ul>	<ol style="list-style-type: none"> <li>1. Reset het bedieningspaneel op het installateursniveau (zie Tabel 2-8, functie 71 of 98).</li> <li>2. Controleer of er spanning is op alle aangesloten toestellen.</li> <li>3. Controleer of de afsluitplug op de connectorplaat van het laatste aangesloten toestel aanwezig is.</li> <li>4. Controleer de besturingskabels: <ul style="list-style-type: none"> <li>• zijn ze juist aangesloten en breukvrij?</li> <li>• zijn ze gestrekt gelegd of bifilair opgerold?</li> <li>• zijn ze afgeschermd van magnetische velden?</li> </ul> </li> <li>5. Controleer zekeringen F100 en F110 op de besturingsprint in het toestel.</li> <li>6. Controleer de bedrading tussen de connectorplaat en de besturingsprint (connector X394).</li> </ol>
E2	Er zijn toestellen aangesloten met een niet toegestane of onbekende toestelcode, of een niet toegestane combinatie van toestelcodes.	<ul style="list-style-type: none"> <li>• Controleer en vergelijk de toestelcodes op het typeplaatje (zie paragrafen 1.3.4 en 2.2.2).</li> </ul>
	De software van het bedieningspaneel is verouderd.	<ul style="list-style-type: none"> <li>• Controleer het versienummer van de software (functie no. 70 in het installateursniveau: zie Tabel 2-8)</li> </ul>
	Het bedieningspaneel heeft wel spanning, maar geen communicatie met enig toestel.	<ol style="list-style-type: none"> <li>1. Reset het bedieningspaneel op het installateursniveau (zie Tabel 2-8, functie 71 of 98).</li> <li>2. Controleer de besturingskabels: <ul style="list-style-type: none"> <li>• zijn ze juist aangesloten en breukvrij?</li> <li>• zijn ze gestrekt gelegd of bifilair opgerold?</li> <li>• zijn ze afgeschermd van magnetische velden?</li> </ul> </li> <li>3. Controleer de bedrading tussen de connectorplaat en de besturingsprint (connector X394).</li> </ol>

Tabel 3-3 Storingmeldingen (vervolg)



CODE	BETEKENIS	WAT TE DOEN
E4 alleen bij modellen met koeling	Er is een storing in de condenspomp (accessoire).	<ol style="list-style-type: none"> <li>1. Wis de storingsmelding in het beheerdersniveau (zie Tabel 4-1, functie 10).</li> <li>2. Controleer of er extreme condensvorming is door hoge luchtvochtigheid.</li> <li>3. Controleer of de vlotter van de condenspomp vast zit.</li> <li>4. Controleer de aansluitingen en de bedrading van de condenspomp (connector M20).</li> <li>5. Vervang de condenspomp.</li> </ol>
E6	De uitblaasttemperatuur is lager dan 5 °C: hierdoor ontstaat gevaar voor bevroering van de warmtewisselaar. <b>Als u deze storing negeert kan er schade aan het toestel ontstaan.</b>	Volg de instructies bij storingscode F3.
F2	Er is te veel verwarming resp. koeling. Deze storing kan optreden als het regelventiel niet goed werkt.	<ol style="list-style-type: none"> <li>1. Schakel het toestel uit en na één minuut weer in met het bedieningspaneel.</li> <li>2. Controleer de LED op de ventilaandrijving: deze moet gaan branden als het toestel uit en in wordt geschakeld met het bedieningspaneel.</li> <li>3. Controleer de bedrading en connectoren van de ventilaandrijving (X220 bij koeling, X230 bij verwarming).</li> <li>4. Neem de aandrijving van het ventiel en controleer de binnenzijde op mechanische werking en gebreken.</li> </ol>
F3	De CV-installatie of koelmachine wordt later ingeschakeld dan het toestel.	<p>U kunt:</p> <ul style="list-style-type: none"> <li>• de CV-installatie resp. koelmachine eerder inschakelen,</li> <li>• de CV-installatie resp. koelmachine door het toestel in laten schakelen (zie Tabel 2-10, keuze 13),</li> <li>• deze foutmelding uitschakelen in het installateursniveau (zie Tabel 2-8, functie no. 72).</li> </ul>
	Er is te weinig verwarming resp. koeling. Deze storing kan optreden: <ul style="list-style-type: none"> <li>• als er onvoldoende warm resp. koud water wordt aangevoerd,</li> <li>• als het regelventiel niet goed werkt.</li> </ul>	<ol style="list-style-type: none"> <li>1. Controleer de werking en de capaciteit van de CV-installatie.</li> <li>2. Controleer of de batterij slechts gedeeltelijk warm wordt: in dat geval moet hij ontlucht worden.</li> <li>3. Controleer de LED op de ventilaandrijving: deze moet gaan branden als er een hogere of lagere temperatuur wordt ingesteld,</li> <li>4. Controleer de bedrading en connectoren van de ventilaandrijving (X220 bij koeling, X230 bij verwarming).</li> <li>5. Neem de aandrijving van het ventiel en controleer de binnenzijde op mechanische werking en gebreken.</li> </ol>
F4	De temperatuursensor in het bedieningspaneel is defect. <b>Het toestel werkt nu alleen met de inblaasttemperatuurregeling.</b>	<ul style="list-style-type: none"> <li>• Vervang het bedieningspaneel als u ook de ruimtetemperatuurregeling wilt gebruiken (zie Tabel 2-8, functie 78).</li> </ul>
F5	De temperatuursensor in de uitblaas van het toestel werkt niet.	<ol style="list-style-type: none"> <li>1. Controleer de bedrading en de aansluiting van de sensor (connector X350).</li> <li>2. Vervang de sensor.</li> </ol>
F6	De temperatuursensor in de aanzuig van het toestel werkt niet.	<ol style="list-style-type: none"> <li>1. Controleer de bedrading en de aansluiting van de sensor (connector X360).</li> <li>2. Vervang de sensor.</li> </ol>

### 3.8 Storingen zonder melding

Er kunnen storingen optreden die niet door het bedieningspaneel worden gemeld.

Aan de hand van paragraaf 5.3 kunt u nagaan of er sprake is van een defect, en of het probleem op eenvoudige wijze is op te lossen. In Tabel 3-4 zijn storingen aangegeven die door de installateur moeten worden opgelost.

**Tabel 3-4** Storingen zonder melding

PROBLEEM	WAARSCHIJNLIJKE OORZAAK	WAT TE DOEN
Het bedieningspaneel werkt normaal, maar het toestel reageert niet.	Het toestel wordt bediend door een signaal van een externe regeling.	<ol style="list-style-type: none"> <li>1. Controleer de weergave van  of  op het bedieningspaneel.</li> <li>2. Controleer de instellingen 60, 61 en 76 in het installateursniveau (zie Tabel 2-8).</li> </ol>
	De ventilatoren krijgen geen spanning.	<ol style="list-style-type: none"> <li>1. Controleer de zekering tussen de printplaat en de transformator.</li> <li>2. Controleer de bedrading tussen de transformator en de ventilatoren (connectoren X120 en X130).</li> <li>3. Vervang de transformator.</li> </ol>
Het toestel werkt niet en het display is leeg.	Het toestel krijgt geen spanning.	<ul style="list-style-type: none"> <li>• Controleer de aansluitingen en bedrading van de voeding.</li> </ul>
	De verbinding tussen het bedieningspaneel en de besturingsprint is niet goed.	<ol style="list-style-type: none"> <li>1. Controleer de besturingskabel.</li> <li>2. Controleer de bedrading tussen de connectorplaat en de besturingsprint (connectoren X380 en X390).</li> </ol>
	De besturingsprint werkt niet: de LED's op de print branden niet	<ol style="list-style-type: none"> <li>1. Controleer zekering FI 10.</li> <li>2. Controleer de voedingskabel (connector X110).</li> <li>3. Vervang de besturingsprint.</li> </ol>
	Het bedieningspaneel is defect.	<ul style="list-style-type: none"> <li>• Controleer het bedieningspaneel, door het met een andere kabel op een ander toestel aan te sluiten.</li> </ul> <p>Vervang het bedieningspaneel als het niet werkt.</p>
Eén ventilator werkt niet.	De ventilator krijgt geen spanning of is defect.	<ol style="list-style-type: none"> <li>1. Controleer de bedrading van de ventilator.</li> <li>2. Controleer de zekering tussen de printplaat en de trafo.</li> <li>3. Vervang de ventilator.</li> </ol>
De ventilatoren draaien niet in een bepaalde stand.	De aansluiting is niet goed op de betreffende aftakking.	<ol style="list-style-type: none"> <li>1. Controleer de aansluitingen op de transformator.</li> <li>2. Controleer connector X130.</li> </ol>

### 3.9 Onderhoudswerkzaamheden door installateur

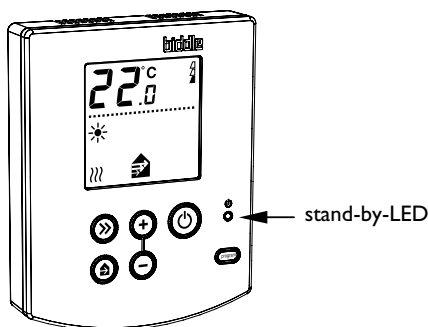
Controleer bij de jaarlijkse inspectie de volgende items:

- Zijn de filters voldoende schoon en niet beschadigd? Vervang ze zonodig (zie paragraaf 5.2).
- Is de warmtewisselaar schoon? Stof kan een onaangename geur veroorzaken. Verwijder het voorzichtig met een stofzuiger. De lamellen van de warmtewisselaar zijn kwetsbaar, beschadig ze niet.
- Werken de ventilatoren goed? Alle ventilatoren moeten gelijkmatig draaien. De motoren zijn onderhoudsvrij en dienen niet te worden gesmeerd.
- Sluit de ventilatieklep nog goed? Valt de klep automatisch dicht bij onderbreking van de stroomtoevoer?
- Zijn er storingsmeldingen opgeslagen in het bedieningspaneel? Voor het oproepen van storingen zie Tabel 4-1, functie 10.
- Is de condensafvoer (toestellen met koeling) schoon? Vervuiling kan leiden tot een verslechterde afvoer van condenswater en tot bacterie- of schimmelgroei. Inspecteer bij een condensafvoerpomp (accessoire) ook het filter in de vlottermodule.



# 4 . Bediening

## 4.1 Inleiding



De meeste functies van de modulaire ventilatorconvector kunnen worden ingesteld op het bedieningspaneel. Bij sommige toestellen kan de uitblaasrichting van een gemonteerd uitblaasrooster naar wens worden veranderd.

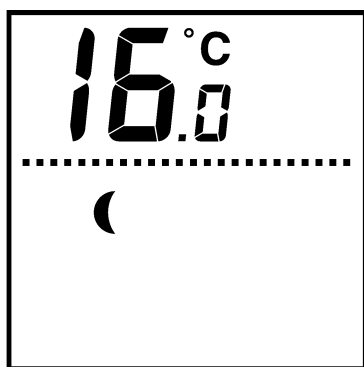
De functies van het bedieningspaneel zijn ingedeeld in twee niveaus:

1. Gebruiker: de gebruiker van het toestel kan op dit niveau de dagelijkse bedieningshandelingen verrichten.
2. Beheerder: de beheerder van het toestel kan op dit niveau een aantal instellingen en voorkeuren aanpassen voor het gebruik en onderhoud van het toestel.

## 4.2 Gebruiker




De gebruiker kan de volgende instellingen doen:

- Toestel in/uitschakelen.
- Ruimtetemperatuur instellen.
- Verwarming of koeling versnellen.
- Ventilatie instellen.
- Uitblaasrichting regelen.




### 4.2.1 Toestel in/uitschakelen



Het toestel kent een dag- en een nachtstand. In de dagstand zorgt het toestel ervoor dat de ingestelde ruimtetemperatuur (zie paragraaf 4.2.2) wordt bereikt en gehandhaafd. In de nachtstand handhaaft het toestel een in het beheerdersniveau ingestelde nachttemperatuur (zie Tabel 4-1, functie 8).

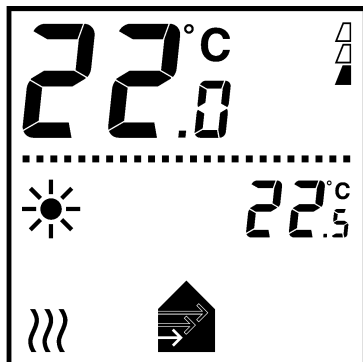
Druk kort op de -toets om het toestel in de dagstand of in de nachtstand te schakelen. Het -symbool in het display geeft aan dat het toestel in de dagstand staat. Het -symbool geeft aan dat het toestel in de nachtstand staat. Bovendien brandt dan de rode LED op het bedieningspaneel.

Externe regelingen kunnen het toestel onafhankelijk van uw instellingen in de dag- of nachtstand schakelen (zie ook Tabel 2-8, functie 52 en Tabel 2-9, functie 3).



Druk drie seconden op de -toets om het toestel in of uit de ruststand te zetten. In de ruststand reageert het toestel niet op signalen van externe regelingen en wordt de ingestelde nachttemperatuur niet gehandhaafd. Alleen een vorstbeveiliging is actief. Deze voorkomt dat de ruimte kouder wordt dan 5 °C. Als het

toestel in de ruststand staat, brandt de rode LED op het bedieningspaneel en is het display leeg.

Het -symbool in het display geeft aan dat het toestel via een tijdschakelklok wordt geschakeld. U kunt het toestel dan niet met de -toets in de dag- of nachtstand schakelen.




#### 4.2.2 Ruimtetemperatuur instellen

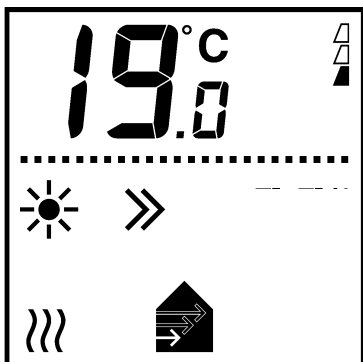
Het display bevat twee temperatuur aanduidingen. De eerste aanduiding is groot en tijdens normaal bedrijf continu zichtbaar. Dit is de actuele ruimtetemperatuur. De tweede aanduiding is kleiner en verschijnt pas als op de -toets of op de -toets wordt gedrukt. Dit is de gewenste ruimtetemperatuur.

U kunt de gewenste ruimtetemperatuur instellen. Op basis van uw instelling kiest de regeling automatisch de juiste combinatie van uitblaastemperatuur en luchthoeveelheid.



Druk op de -toets om de gewenste ruimtetemperatuur te verhogen.

Druk op de -toets om de gewenste ruimtetemperatuur te verlagen.


De ingestelde temperatuur verdwijnt na ongeveer 10 seconden uit het display.



#### 4.2.3 Verwarming of koeling versnellen

Het toestel bepaalt automatisch de optimale snelheid waarmee de ingestelde temperatuur kan worden bereikt. Wilt u de verwarming of koeling van de ruimte versnellen dan drukt u op de -toets. Het -symbool in het display geeft aan dat het *boost*-programma is ingeschakeld en het toestel schakelt naar de hoogste stand. Tijdens het versneld verwarmen of koelen is het geluidsniveau van het toestel hoger dan normaal.

Deze functie kan alleen worden geactiveerd als het verschil tussen de gewenste ruimtetemperatuur en de werkelijke ruimtetemperatuur groter is dan 1,5 °C.


U kunt de functie stoppen door nogmaals op de -toets te drukken. De functie stopt automatisch als het verschil tussen de gewenste en de werkelijke ruimtetemperatuur kleiner is geworden dan 1,5 °C

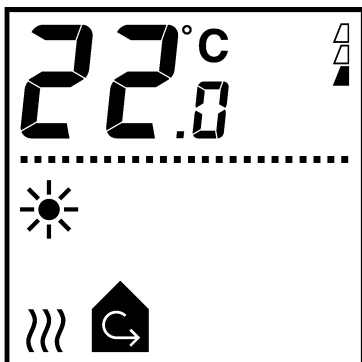
#### 4.2.4 Ventilatie instellen



##### Opmerking:

Deze informatie is alleen van toepassing op toestellen met een ventilatie-functie of met een ventilatie/recirculatie-functie.

U kunt de ventilatiehoeveelheid instellen door op de -toets te drukken. Iedere keer dat u op de toets drukt, staat de ventilatie 1 stap verder, in de onderstaande volgorde:



1. ventilatiestand 1
  2. ventilatiestand 2
  3. ventilatiestand 3
  4. recirculatie
- (alleen bij toestellen met een ventilatie/recirculatie-functie)

Als u nog een keer op de -toets drukt keert het bedieningspaneel weer terug naar stap 1.

#### 4.2.5 Aanduidingen in het display

Het display bevat naast de bovengenoemde de volgende aanduidingen:

Het -symbool geeft aan dat de verwarmingsmodus van het toestel actief is.

Het -symbool geeft aan dat de koelmodus van het toestel actief is.

**FILTER** Het -symbool geeft aan in welke mate de ingestelde standtijd van het filter verstreken is. Elk gevuld driehoekje staat voor 1/3 deel van de standtijd. Als de aanduiding **FILTER** in het display verschijnt, moet het filter worden vervangen. Deze aanduiding werkt alleen als deze functie is ingeschakeld (zie Tabel 4-1, functie 4).

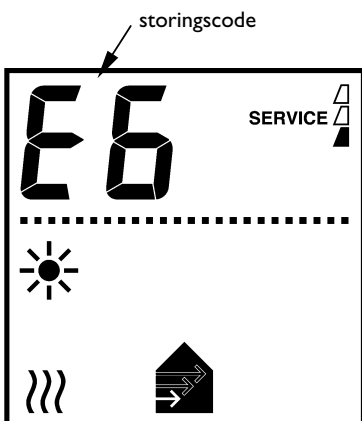
Indien het verstrijken van de standtijd van het filter door de wekenteller wordt bijgehouden, moet u na het vervangen van het filter de wekenteller opnieuw starten (zie Tabel 4-1, functie 2).

Het -symbool geeft aan dat de ingang voor externe regelingen actief is. De functie hiervan hangt af van de instellingen op het installateursniveau (Tabel 2-9). Het is mogelijk dat bepaalde toetsen niet of slechts beperkt werken. Als de instelling van het toestel hierdoor verandert, geeft het display de werkelijke instelling weer.

**SERVICE** Als de aanduiding **SERVICE** in het display verschijnt, is er een storing opgetreden. De aanduiding is voorzien van een storingscode totdat u een toets indrukt. De code wordt dan vervangen door de ruimtetemperatuur. Als de storing nog niet is opgelost wordt de code bij het uitschakelen van het toestel weer zichtbaar. De aanduiding **SERVICE** verdwijnt pas als de storing is opgelost.

Een storingscode kan ook in het display staan zonder vergezeld te gaan van de aanduiding **SERVICE**. De storing is dan onopgemerkt gebleven en heeft zich inmiddels opgeheven. De code herinnert u eraan dat er zich een storing heeft voorgedaan. Onthoud of noteer de code; zodra u een toets indrukt wordt de code vervangen door de ruimtetemperatuur.

Als de storingscode begint met een E, moet de beheerder van het toestel direct de installateur waarschuwen. Als de storingscode begint met een F, hoeft de installateur pas te worden gewaarschuwd als de storing vaker voorkomt. De beheerder kan op het bedieningspaneel een lijst van storingscodes uitlezen (zie Tabel 4-1, functie 10). De betekenis van de storingscodes wordt toegelicht in Tabel 3-3.



#### 4.2.6 Uitblaasrichting regelen

Bij sommige toestellen is het uitblaasrooster instelbaar. U kunt dan de uitblaasrichting van het toestel regelen.

Houd bij het instellen rekening met de volgende aanwijzingen:

- Blaas koude lucht langs een oppervlak (zoals een wand of een plafond) de ruimte in.
- Blaas warme lucht direct, onder een geringe hoek de ruimte in.
- Richt de straal die uit het toestel komt niet op plaatsen waar personen zich langere tijd kunnen bevinden, zoals een werkplek.

### 4.3 Beheerder

De beheerder kan op het bedieningspaneel een aantal extra functies bereiken die niet voor het dagelijks gebruik nodig zijn, maar wel bijdragen aan de optimale werking van het toestel.

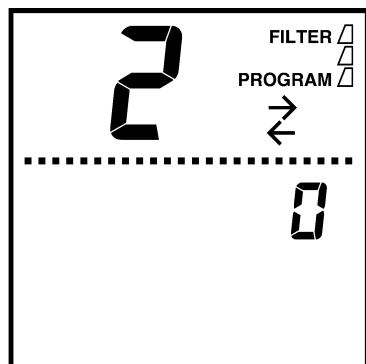


#### Opmerking:


- De instellingen op het beheedersniveau zijn optioneel; in de meeste gevallen zullen de standaardinstellingen voldoen.
- U kunt uw instellingen noteren in Tabel 2 op bladzijde 42.

#### 4.3.1 Van gebruikersniveau naar beheedersniveau schakelen

Druk drie seconden op de -toets om van het gebruikersniveau naar het beheedersniveau te gaan. De tekst **PROGRAM** verschijnt in het display.




#### 4.3.2 Teruggaan naar gebruikersniveau


Druk op de -toets om terug te gaan naar het gebruikersniveau zonder de wijzigingen op te slaan.

Druk drie seconden op de -toets om terug te gaan naar het gebruikersniveau en de wijzigingen op te slaan.



Als u twee minuten lang geen toetsen indrukt, gaat het toestel automatisch terug naar het gebruikersniveau. Eventuele wijzigingen die u hebt aangebracht worden niet opgeslagen.

#### 4.3.3 Instellingen op beheedersniveau wijzigen

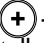







Druk op de -toets om door de functies te lopen: elke keer dat u op deze toets drukt, gaat u naar de volgende functie (zie Tabel 4-1). Na de laatste functie volgt de eerste weer.

Druk op de -toets om 'achteruit' door de functies te lopen: elke keer dat u op deze toets drukt, gaat u naar de vorige functie (u doorloopt Tabel 4-1 van beneden naar boven).

Binnen elke functie:

- Druk op de -toets of de -toets om de waarde van de functie te veranderen.
- Druk tegelijk op de -toets en de -toets om de functie op de standaardwaarde te zetten.

**Tabel 4-1** Instellingen voor beheerdersniveau

NR.	FUNCTIE	KEUZEMOGELIJKHEDEN
2	Het uitlezen van de stand van de wekenteller voor het filter. De teller houdt het verstrijken van de standtijd van het filter bij. Druk na het vervangen van het filter tegelijk op de  - en de  -toets om de wekenteller op nul te zetten..	Het aantal weken dat het filter in gebruik is wordt weergegeven.
3	De standtijd van het filter (het aantal weken waarna het filter als vuil wordt beschouwd).	In te stellen tussen 1 en 52 weken (1 week is gelijk aan 50 draaiuren). De standaardwaarde is 26 weken.
4	Het gebruik van de wekenteller voor het filter (zie ook functies 2 en 3).	<ul style="list-style-type: none"> <li>• 0 = verstrijken van vervangingsduur wordt niet bijgehouden.</li> <li>• 1 = verstrijken van vervangingsduur wordt via wekenteller bijgehouden. (standaardwaarde)</li> </ul>
6	De minimale uitblaasttemperatuur voor verwarming.	In te stellen tussen 12 en 50 °C. De standaardwaarde is 20 °C.
7	De minimale uitblaasttemperatuur voor koeling.	In te stellen tussen 12 en 30 °C. De standaardwaarde is 12 °C.
8	De minimale ruimtetemperatuur in de nachtstand.	In te stellen tussen 10 en 30 °C. De standaardwaarde is 15 °C.
9	De correctie voor de weergave en de regeling van de ruimtetemperatuur. <sup>T</sup>	In te stellen tussen -3 en +3 °C. De standaardwaarde is 0 °C.
	T: Te gebruiken als de waarde op het display afwijkt van de werkelijke temperatuur, bijvoorbeeld door een ongunstige plaatsing van het bedieningspaneel (zie paragraaf 2.5.2).	
10	Het uitlezen van de codes van opgetreden storingen. Druk tegelijk op de  - en de  -toets om de meldingen te wissen.	Druk op de  - of de  -toets om door de lijst met storingsmeldingen te lopen.
11	Het uitlezen van ingestelde functies. Druk tegelijk op de  - en de  -toets om <b>alle</b> functies op de standaardwaarde te zetten. NB.: De wekenteller van het filter (functie 2) wordt hiermee niet op nul gezet.	Als er 'dF' in het display staat, staan alle functies op de standaardwaarde. Als er '- -' in het display staat zijn er functies met afwijkende waarden.

# 5 . Onderhoud

## 5.1 Veiligheidsaanwijzingen

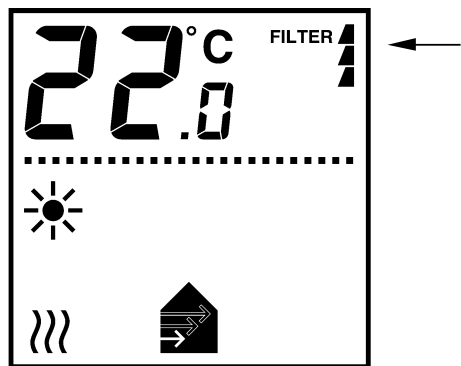


### **Waarschuwing:**

De volgende aanwijzingen zijn essentieel om veilig aan het toestel te kunnen werken.

- Schakel het toestel uit.
- Laat het toestel afkoelen. Bij toestellen met waterverwarming bereikt de warmtewisselaar een temperatuur tot 90 °C.
- Sluit de spanning af (trek de stekker uit de wandcontactdoos of zet de hoofdschakelaar om) voordat u het toestel opent.
- Wacht totdat de ventilatoren gestopt zijn voordat u het toestel opent.

## 5.2 Filter vervangen



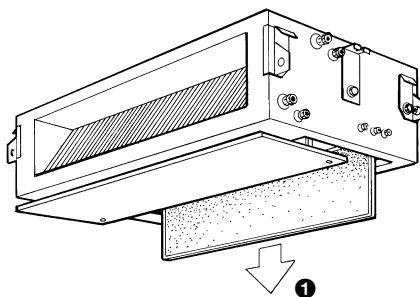
Het filter moet regelmatig worden vervangen. Een vuil filter kan de oorzaak zijn van onvoldoende verwarming, koeling of ventilatie, en van een hoog geluidsniveau.

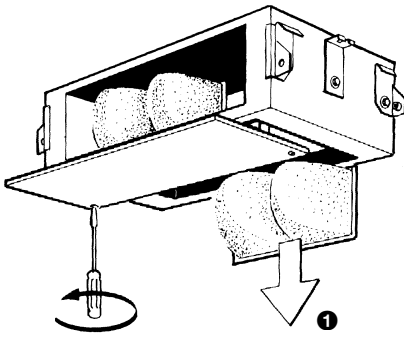
Het gebruik van de ruimte bepaalt hoe lang het duurt voordat het filter moet worden vervangen. Het bedieningspaneel kan u na een in te stellen periode, de standtijd, waarschuwen dat het filter waarschijnlijk vuil is. U kunt deze periode aanpassen aan uw situatie (zie Tabel 4-1, functie 3). Een nieuw filter is te bestellen bij Biddle. U kunt het filtermateriaal ook reinigen met bijvoorbeeld een stofzuiger. Na enkele keren reinigen dient u het filter echter te vervangen.

Als de modulaire ventilatorconvector geen filtermodule bevat (PS F of PS FP) dan dient u de instructies in paragraaf 5.2.1 op te volgen. Bevat het toestel wel een filtermodule, volg dan de instructies in paragraaf 5.2.2.

### 5.2.1 Vlakfilter in basismodule (PS B)

1. Verwijder het inspectiepaneel van de basismodule (paragraaf 3.2).
2. Trek ❶ het frame met het filtermateriaal voorzichtig uit het toestel. Als u het filter ruw beweegt kan er stof uit vallen.
3. Vervang het filter door een filter van dezelfde klasse.
4. Start de wekenteller van het filter opnieuw en pas zonodig de standtijd aan (zie Tabel 4-1, functie 2 en 3).  
Deze stap is alleen van toepassing als het verstrijken van de standtijd zichtbaar is op het LCD-display (zie Tabel 4-1, functie 4).

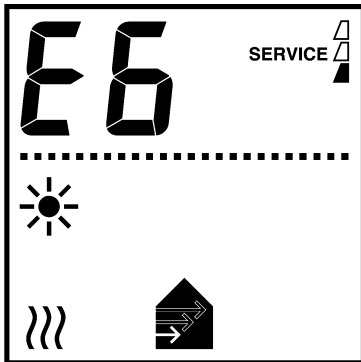




### 5.2.2 Zakkenfilter of plisséfilter in filtermodule (PS F, FP)

1. Verwijder het inspectiepaneel van de filtermodule (paragraaf 3.2).
2. Trek ❶ de cassettes met het filtermateriaal voorzichtig uit het toestel. Als u de cassettes ruw beweegt kan er stof uit vallen.
3. Vervang de cassettes door cassettes van dezelfde filterklasse.
4. Start de wekenteller van het filter opnieuw en pas zonodig de standtijd aan (zie Tabel 4-1, functie 2 en 3).  
Deze stap is alleen van toepassing als het verstrijken van de standtijd zichtbaar is op het LCD-display (zie Tabel 4-1, functie 4).

## 5.3 Storing zoeken



Als de aanduiding **SERVICE** in het display staat, is er een storing opgetreden. Zie paragraaf 4.2.5 en paragraaf 3. voor instructies.

### 5.3.1 Toestel werkt niet

Ga de volgende punten na. Als u de punten doorlopen heeft, en het toestel blijkt defect te zijn, waarschuw dan de installateur.

1. Is het toestel ingeschakeld? Als het toestel is uitgeschakeld, brandt de stand-by-LED; als het is ingeschakeld, staan er tekens in het display.
2. Werkt het bedieningspaneel? Het bedieningspaneel werkt niet als in het display geen tekens staan of als de stand-by-LED niet brandt.
3. Controleer de netvoeding. Zit de stekker in de wandcontactdoos? Is de netvoedingsgroep ingeschakeld en van spanning voorzien?
4. Controleer of het toestel via een tijdschakelklok uitgeschakeld is. Als het ⌚-symbool in het display staat, dan kan het toestel alleen aan en uit worden geschakeld door de tijdschakelklok.

### 5.3.2 Toestel werkt niet naar tevredenheid

Ga de volgende punten na. Als u de punten doorlopen heeft, en het toestel blijkt defect te zijn, waarschuw dan de installateur.

1. Controleer de ingestelde ruimtetemperatuur (paragraaf 4.2.2).
2. Controleer de instelling van het uitblaasrooster (paragraaf 4.2.6).
3. Controleer of de filters vuil zijn en vervang ze indien nodig (paragraaf 5.2). Als de wekenteller is ingeschakeld geeft het display aan of het filter aan vervanging toe is (paragraaf 4.2.5).
4. Controleer of het toestel via een externe regeling aangestuurd wordt. Het ⇄-symbool staat dan in het display. Afhankelijk van het type regeling werken bepaalde toetsen niet of slechts beperkt.

# ... Trefwoordenlijst

## A

aanduidingen	
in handleiding.....	5
op display bedieningspaneel.....	35
aansluitschema.....	6
aansprakelijkheid.....	2
accessoires.....	8
afsluitplug.....	18

## B

bedieningspaneel	
aansluiten.....	18
bijzonderheden.....	10
instellingen beheerdersniveau.....	36
instellingen gebruikersniveau.....	33
instellingen installateursniveau.....	19
montage.....	18
beheerdersniveau	
inschakelen.....	36
instellingen.....	36
teruggaan naar gebruikersniveau.....	36
beveiligingen	
overloopbeveiliging.....	12
vorstbeveiliging.....	12
Biddle, adres.....	2
bijzonderheden	
bedieningspaneel.....	10
toestel.....	10
wateraansluitingen.....	11

## C

change-over-installatie.....	22
combineren van toestellen.....	11
condensafvoer.....	12

## D

dakdoorvoer.....	14
display	
aanduiding 'program'.....	19
aanduiding 'service'.....	35
overige aanduidingen.....	35
storingsmeldingen.....	29

dode band.....	21
doorlussen besturingskabel.....	13

## E

economische ventilatie.....	21
externe regelingen	
aansluiten.....	19
voorbereidingen voor installatie.....	13

## F

filter	
instellen standtijd.....	37
vervangen.....	38
wekenteller.....	37
functiecontrole.....	24

## G

garantie.....	2
---------------	---

## I

ingang	
externe regelingen aansluiten.....	19
functies.....	22
uitschakelvertraging.....	21
inschakelen toestel.....	33
inspectiepaneel verwijderen.....	25
installateursniveau	
inschakelen.....	19
instellingen.....	20
teruggaan naar gebruikersniveau.....	19
installatie	
bediening en regeling.....	17
toestel.....	15
instellingen	
installateursniveau.....	20
instellingen beheerdersniveau.....	36
instellingen gebruikersniveau.....	33

## K

koeling versnellen.....	34
-------------------------	----



**L**

luchthoeveelheid	
voor ventilatie.....	20
voor verwarming of koeling.....	20

**M**

maximale werkdruk warmtewisselaar .....	12
minimale uitblaastemperatuur.....	37
muurdoorvoer .....	13

**O**

onderhoud	
veiligheidsaanwijzingen .....	38
vervangen filter.....	38
ontluchting .....	12

**P**

pictogrammen .....	6
PID-factoren .....	21

**R**

ruimtetemperatuur	
correctie .....	37
in-/uitschakelen.....	21
instellen .....	34
nachtstand.....	37

**S**

service	
onderhoudswerkzaamheden.....	32
veiligheidsaanwijzingen .....	25
standaardwaarden	
beheerdersniveau.....	37
storingen	
melding .....	29
toon codes .....	37
zoeken .....	39

**T**

tijdschakelklok	
-----------------	--

gebruik.....	17
instellen .....	20
toebehoren .....	8
toepassingen .....	6
typecode .....	7
typeplaatje .....	8

**U**

uitblaasrichting instellen.....	36
uitblaasrooster instellen .....	36
uitgangen	
externe regelingen aansluiten.....	19
functies .....	23
uitschakelen toestel .....	33

**V**

veiligheidsaanwijzingen .....	9
onderhoud.....	38
service.....	25
ventilatie instellen.....	34
versies elektronische regeling.....	8
vervangen	
elektronica.....	25
trafo.....	26
ventilator.....	27
zekering.....	28
verwarming versnellen .....	34
voorbereidingen voor installatie	
bediening en regeling .....	13
dakdoorvoer .....	14
muurdoorvoer.....	13

**W**

wateraansluitingen.....	11
waterkwaliteit .....	12
wekenteller filter .....	37
werking toestel .....	7

**Z**

zomerstand .....	22
------------------	----

# ... Notities

In Tabel 1 en Tabel 2 kunt u de instellingen noteren die u op het bedieningspaneel heeft gemaakt.

**Tabel 1** Eigen instellingen op installateursniveau

NR.	FUNCTIE	KEUZE
52	Werking tijdschakelklok op bedieningspaneel.	
53	Instelbereik ruimtetemperatuur.	
54	Hoogste ventilatorstand automatische regeling.	
55	Luchthoeveelheid bij ventilatiestand 1.	
56	Luchthoeveelheid bij ventilatiestand 2.	
57	Luchthoeveelheid bij ventilatiestand 3.	
59	Tijdsinterval open-dichtcyclus luchtklep.	
60	Functie ingang.	
61	Functie uitgangen.	
62	P-factor PID-regelaar bedieningspaneel.	
63	I-factor PID-regelaar bedieningspaneel.	
64	D-factor PID-regelaar bedieningspaneel.	
65	P-factor PID-regelaar besturingsprint.	
66	I-factor PID-regelaar besturingsprint.	
67	D-factor PID-regelaar besturingsprint.	
70	Versienummer bedieningspaneel.	–
71	Uitlezen van ingestelde functies.	–
72	Melden storingen F2 en F3.	
76	Uitschakelvertraging ingang.	
78	Gebruik ruimte- en/of temperatuurregeling.	
91 t/m 95	5 meest recente storingsmeldingen.	–
98	Uitlezen van ingestelde functies (als functie 71).	–

**Tabel 2** Eigen instellingen op beheerdersniveau

NR.	FUNCTIE	KEUZE
2	Stand van wekenteller filter.	–
3	Standtijd van filter.	
4	Gebruik van wekenteller filter.	
6	Minimale uitblaastemperatuur bij verwarming.	
7	Minimale uitblaastemperatuur bij koeling.	
8	Minimale ruimtetemperatuur in nachtstand.	
9	Correctie ruimtetemperatuur.	
10	Uitlezen van actuele storingen.	–
11	Uitlezen van ingestelde functies.	–



- NL EG-verklaring van overeenstemming voor machines (richtlijnen 98/37/EG, bijlage II A, 89/336/EEG en 73/23/EEG)**  
Middels dit schrijven verklaren wij, Biddle BV, dat het hieronder genoemde product in overeenstemming is met de bepalingen van de Machinerichtlijn 98/37/EG, de EMC-richtlijn 89/336/EEG en de Laagspanningsrichtlijn 73/23/EEG zoals laatstelijk gewijzigd. Voorts verklaren wij dat de normen EN55014-1 en EN55014-2 zijn toegepast. Door te voldoen aan deze richtlijnen is het product ook in overeenstemming met de nationale wetgeving.
- D Richtlinie des Rates zur Änderung der Rechtsvorschriften der Mitgliedstaaten für Maschinen (Richtlinie 98/37/EWG, Anlage II A, Richtlinie 89/336/EWG und Richtlinie 73/23/EWG)**  
Hiermit erklären wir, Biddle BV, daß unterstehendes Produkt die Bestimmungen der Richtlinie des Rates vom 14.06.1989 zur Änderung der Rechtsvorschriften der Mitgliedstaaten für Maschinen 98/37/EWG, der EMC-Richtlinie 89/336/EWG und der Niederspannungsrichtlinie 73/23/EWG in ihrer momentan gültigen Fassung erfüllt. Außerdem erklären wir, daß die Normen EN55014-1 und EN55014-2 angewendet worden sind. Mit der Erfüllung dieser Richtlinien entspricht das Produkt auch der nationalen Gesetzgebung.
- GB EC declaration of agreement for machines (directive 98/37/EC, appendix II A, directive 89/336/EC and directive 73/23/EC)**  
Please take this form as a formal declaration that the product listed below conforms to the regulations of the directive for machines 98/37/EC, the EMC-directive 89/336/EC and the low voltage directive 73/23/EC, including recent changes. Moreover, we declare that the standards EN55014-1 and EN55014-2 have been applied. By complying with these directives, the products are also in accordance with the national law.
- F Déclaration CE, de conformité relative au machines (directive 98/37/CEE, annexe II A, directive 89/336/CEE et directive 73/23/CEE)**  
Veuillez considérer ce document comme la déclaration formelle que le produit listé ci-dessous est conforme à la législation CE 98/37/CEE relative aux machines, à la législation EMC 89/336/CEE et à la législation voltage basse 73/23/CEE, ayant récemment modifié la législation sur la sécurité et la santé. De plus nous déclarons que les standards EN55014-1 et EN55014-2 ont été appliqués. Du fait qu'ils respectent ces exigences, les produits sont aussi conformes à la législation nationale.
- E Declaración de la CEE sobre contratos de maquinas (directiva 98/37/CEE, anexo II A, directiva 89/336/CEE y directiva 73/23/CEE)**  
Rogamos sirvanse encontrar este documento como una declaración oficial de que los productos abajo citados cumplen con las normativas de la directiva para máquinas 98/37/CEE, la directiva EMC 89/336/CEE y la directiva bajo voltage 73/23/CEE, de acuerdo con la reciente modificación de las normativas de esta ley. Además certificamos que las normas EN55014-1 y EN55014-2 han sido observadas. Al dar cumplimiento a lo anteriormente expuesto, los productos están de acuerdo con la ley nacional.
- I Dichiarazione di conformità direttiva macchine (direttiva 98/37/EC, allegato II A, direttiva 89/336/EC e direttiva 73/23/EC)**  
Vogliate considerare questo scritto come una dichiarazione formale che i prodotti sotto indicati sono conformi alla Direttiva Macchine 98/37/EC, la Direttiva EMC 89/336/EC e la Direttiva bassa tensione 73/23/EC e successive modifiche. Inoltre dichiariamo che le normative EN55014-1 e EN55014-2 sono state rispettate. Rispettando queste direttive i prodotti sono in accordo con la legge nazionale.
- S EG-försäkran om överensstämmelse för maskiner (direktiv 98/37/EEC, bilaga II A, direktiv 89/336/EEC och direktiv 73/23/EEC)**  
Härmed försäkras vi, Biddle BV, att nedannämnda produkt överensstämmer med bestämmelserna i Maskindirektivet 98/37/EEC, i EMC-direktivet 89/336/EEC och i Lågspänningsdirektivet 73/23/EEC, inklusive de senaste ändringarna. Fortsättningsvis försäkras vi att standarderna EN55014-1 och EN 55014-2 har tillämpats. Genom att uppfylla dessa direktiv överensstämmer produkten även med den nationella lagstiftningen.
- DK EU-erklæring maskindirektivet (98/37/EEC app.dix. II A, 89/336/EEC og 73/23/EEC)**  
Denne erklæring bedes opfattet som en formel bekræftelse af, at det anførte produkt er i overensstemmelse med forskrifterne i maskindirektivet 98/37/EEC, EMC-direktivet 89/336/EEC og lavspændingsdirektivet 73/23/EEC, som følge af en nylig ændring i loven om regulativerne. Endvidere erklærer vi, at normerne EN55014-1 og EN55014-2 er den standard vi har brugt. Ved at gennemføre disse anvisninger er produktet i overensstemmelse med den nationale lov.

Brand: BIDDLE  
Type: PS-20, PS-21, PS-40, PS-41, PS-60, PS-61  
ir. R. Voogt, Managing Director  
Biddle BV, Markowei 4, 9288 HA Kootstertille, THE NETHERLANDS

