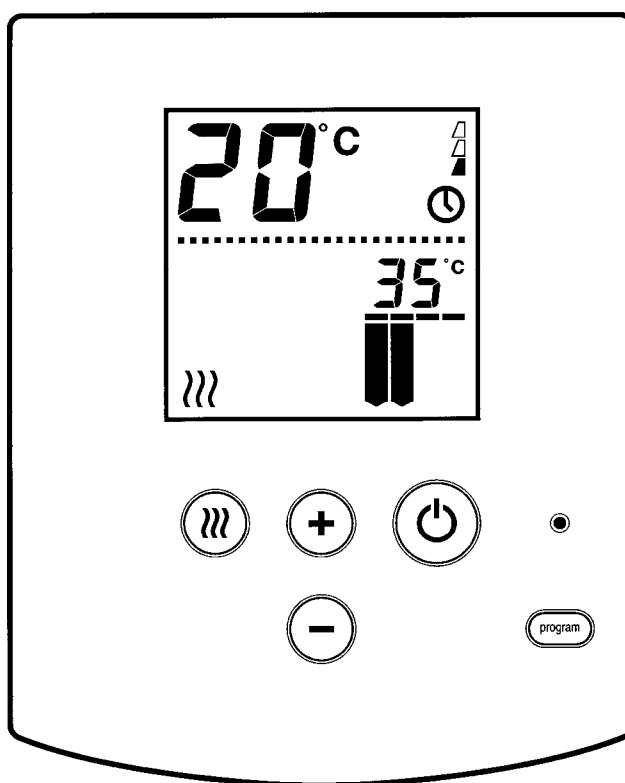
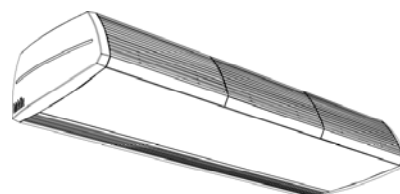


Gebruikerskaart Comfort-luchtgordijn

Model CA

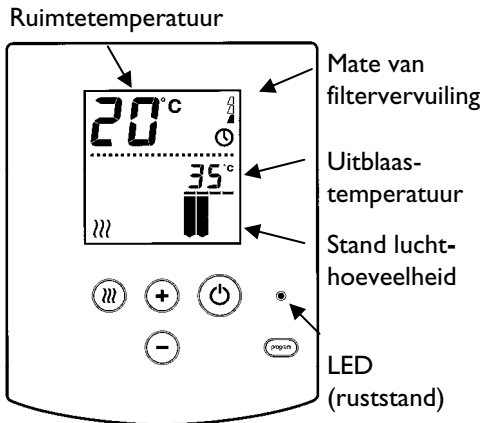


Versie handleiding: 1.0



biddle

Bedieningspaneel



Het luchtgordijn wordt bediend met het bedieningspaneel. Het bedieningspaneel geeft informatie over de werking van het toestel en de ruimtetemperatuur.

Toestel aan- en uitzetten

Druk op de \odot -toets om het toestel aan of uit te zetten. Om het toestel uit te zetten (= ruststand), druk drie seconden op deze toets. In de ruststand brandt de LED.

Sterkte van het luchtgordijn regelen

Druk op de \oplus of \ominus -toets om het toestel een stand hoger of lager te zetten. De vier balkjes op het display en de uitblaas-temperatuuraanduiding er boven geven de stand aan.

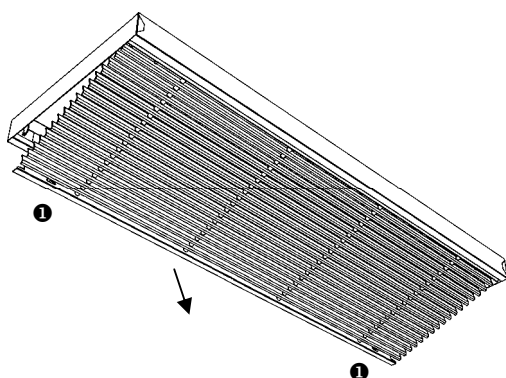
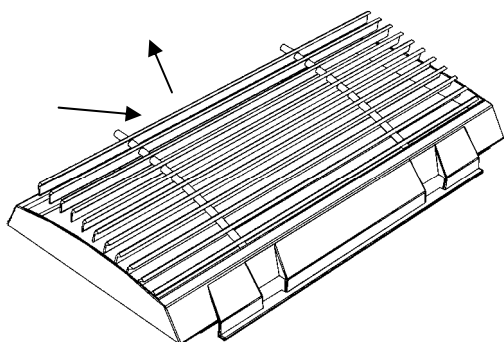
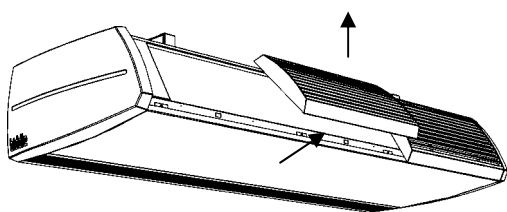
Er zijn zes verschillende standen. Als het ||| -symbool naast de uitblaas-temperatuur staat, is de temperatuur vast ingesteld en zijn er vier standen.

Om het energieverbruik zo laag mogelijk te houden, adviseert Biddle de laagste stand te kiezen waarbij nog juist geen tocht ontstaat.

Verwarming aan- en uitzetten

Druk op de ||| -toets om de verwarming van het luchtgordijn aan of uit te zetten. Als de verwarming ingeschakeld is, verschijnen het ||| -symbool en de uitblaas-temperatuur. De verwarming kan uitgeschakeld worden, wanneer bijvoorbeeld de lucht binnen gekoeld wordt en het buiten warmer is dan binnen (het ||| -symbool verdwijnt dan van het scherm).

Onderhoud



Toestel reinigen

Reiniging en vervanging filter

Als de aanduiding **FILTER** verschijnt, dan dient het filter gereinigd of vervangen te worden. De driehoekjes $\frac{1}{4}$ geven de tijdsperiode van filtervervuiling aan. Hoe meer driehoekjes gevuld zijn, hoe langer het filter in gebruik is.

Voor een goede werking van het luchtgordijn is het van belang de luchtfilters regelmatig te reinigen of te vervangen. Een vuil filter kan de oorzaak zijn van een hoog geluidsniveau of tocht door onvoldoende verwarming. Het filter kan een aantal keren gereinigd worden met een stofzuiger. Na enkele keren reinigen, dient het filter vervangen te worden.

Vrijhangend toestel

1. Til de aanzuigkap aan de onderzijde op en haak hem los.
2. Schuif het rooster naar boven, kantel het iets omhoog en neem het rooster uit de aanzuigkap.
3. Reinig of vervang het filter.
4. Plaats het rooster met de lamellen omhoog gericht terug.
5. Plaats de aanzuigkap terug.
6. Om de wekenteller van de filtervervuiling op nul te zetten: druk drie seconden op de **program**-toets op het bedieningspaneel. De tekst **PROGRAM** verschijnt op het display. Druk op **program**, er verschijnt nu een grote « 2 ». Druk vervolgens tegelijk op **+** en **-**. Druk nogmaals drie seconden op **program**. Het normale display komt tevoorschijn en de driehoekjes moeten nu leeg zijn.

Inbouw- en cassettoestel

1. Open het aanzuigrooster: druk de twee pennen **1** in het rooster naar elkaar toe. Het rooster kantelt dan naar beneden.
2. Schuif het filter uit het rooster.
3. Reinig of vervang het filter.
4. Om de wekenteller van de filtervervuiling op nul te zetten: druk drie seconden op de **program**-toets op het bedieningspaneel. De tekst **PROGRAM** verschijnt op het display. Druk op **program**, er verschijnt nu een grote « 2 ». Druk vervolgens tegelijk op **+** en **-**. Druk nogmaals drie seconden op **program**. Het normale display komt tevoorschijn en de driehoekjes moeten nu leeg zijn.

Maak de buitenkant van het toestel schoon met een vochtige doek en een huishoudelijk schoonmaakmiddel. Zorg ervoor dat er geen water in het toestel loopt. Gebruik geen oplosmiddelen.

Storingen

Gebruik onderstaande tabel om eenvoudige storingen op te lossen. Neem contact op met de installateur als de tabel geen oplossing biedt voor de storing.

STORING	ACTIES
Het toestel werkt niet en er staan aanduidingen op het display.	<ol style="list-style-type: none"> 1. <i>Alleen de ruimtetemperatuur staat op het display:</i> Druk op ☺ om het toestel aan te zetten. 2. <i>Het ☹-symbool staat op het display:</i> Het toestel wordt via een tijdschakeling aan- en uitgezet. U kunt het toestel niet handmatig aan- en uitzetten. 3. <i>Bij het drukken op ☺ of ☹ verandert de stand op het display, maar het toestel reageert niet:</i> Het toestel kan uitgeschakeld zijn door een aparte schakelaar. Vraag de installateur naar de werking ervan.
Het toestel werkt niet en het display is donker.	<i>Als de rode LED op het bedieningspaneel brandt, staat het toestel in de ruststand:</i> Druk drie seconden op ☺ om het toestel aan te zetten.
Er staat een « E » met een cijfer in het display.	<ol style="list-style-type: none"> 1. Druk op ☺ om de code te laten verdwijnen. 2. Komt de code terug, waarschuw dan de installateur.
Er staat een « F » met een cijfer in het display.	<ol style="list-style-type: none"> 1. Druk op ☺ om de code te laten verdwijnen. 2. Komt de code terug, waarschuw dan de installateur. <p><i>Code « F3 »: het toestel krijgt te weinig warmte:</i> Controleer of de CV-installatie werkt. Waarschuw de installateur bij toestellen met elektrische verwarming.</p>
Het toestel is uitgezet en blijft toch doorwerken.	<i>Bij toestellen met elektrische verwarming:</i> Dit is geen storing. Het toestel koelt af en schakelt uit als het voldoende is afgekoeld. Normaal gebeurt dit binnen 10 min.
Het toestel blaast koude lucht uit, op het display staat geen « F3 ».	<i>Als het ☹-symbool niet op de display staat:</i> Druk op de ☹-toets om de verwarming aan te zetten.

Deze kaart is beknopt. Voor uitgebreide informatie verwijzen wij naar de handleiding van het comfort-luchtgordijn, model CA.

Naam en telefoon installateur:

