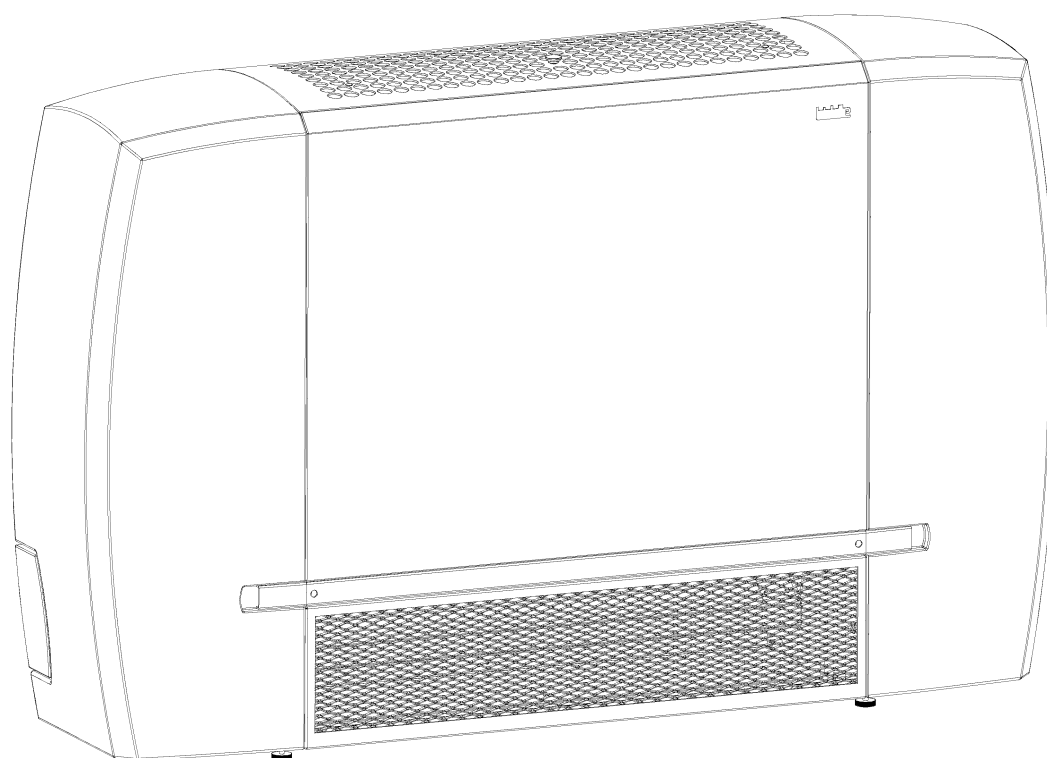


# Gebuykers- en Installateurshandleiding Ventilatorconvector

Model DECO BASIS



Versie handleiding: 2.0



**biddle**

## Copyright

Alle informatie en tekeningen in deze handleiding zijn eigendom van Biddle en mogen zonder voorafgaande schriftelijke toestemming van Biddle niet worden gebruikt (anders dan voor de bediening van het toestel), gefotokopieerd, verveelvoudigd, vertaald en/of aan derden ter kennis gebracht.

## Handelsmerken

De naam Biddle is een geregistreerd handelsmerk van Biddle bv.

## Garantie en aansprakelijkheid

Voor garantie- en aansprakelijkheidsbepalingen wordt verwezen naar de verkoop- en leveringsvoorwaarden.

Biddle sluit te allen tijde gevolgschade uit.

## Aansprakelijkheid handleiding

Hoewel grote zorg is besteed aan het waarborgen van correcte en waar nodig, volledige beschrijving van de relevante onderdelen, wijst Biddle alle aansprakelijkheid voor schade als gevolg van onjuistheden en/of onvolkomenheden in deze handleiding van de hand.

Biddle behoudt zich het recht voor de specificaties zoals vermeld in deze handleiding te wijzigen. Mocht u toch fouten of onduidelijkheden in de handleiding ontdekken, dan vernemen wij dat graag van u. Het helpt ons de documentatie verder te verbeteren.

## Voor meer informatie

Indien u opmerkingen of vragen heeft aangaande specifieke onderwerpen die betrekking hebben op dit product, aarzelt u dan niet contact op te nemen met Biddle.

Adres voor Nederland:

**Biddle bv**

Postbus 15  
9288 ZG Kootstertille

tel: 0512 33 55 55

fax: 0512 33 14 24

e-mail: [biddle@biddle.nl](mailto:biddle@biddle.nl)

internet: [www.biddle.nl](http://www.biddle.nl)

Adres voor België:

**Biddle nv**

Battelsesteenweg 455 E  
2800 Mechelen

tel: 015 28 76 76

fax: 015 28 76 77

e-mail: [biddle@biddle.be](mailto:biddle@biddle.be)

internet: [www.biddle.be](http://www.biddle.be)

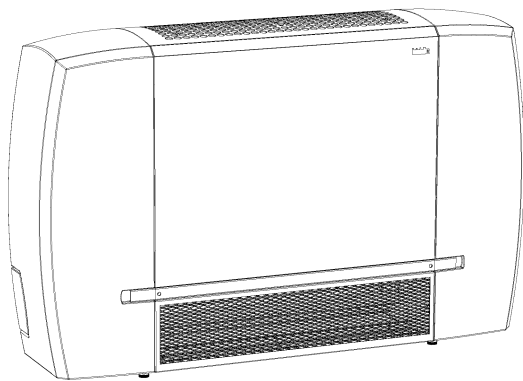
# . . . Inhoudsopgave

<b>I</b>	<b>Inleiding</b>	<b>5</b>
1.1	Over deze handleiding	5
1.2	Hoe gebruikt u deze handleiding	5
1.2.1	Aanduidingen in de handleiding	5
1.2.2	Pictogrammen op het toestel en in de handleiding	6
1.2.3	Aanverwante documentatie	6
1.3	Over het toestel	7
1.3.1	Toepassing	7
1.3.2	Werking	7
1.3.3	Leverbare modellen en type-aanduidingen	7
1.3.4	Typeplaatje	9
1.3.5	Leverbare toebehoren en accessoires	9
1.4	Veiligheidsaanwijzingen	10
1.4.1	Gebruik	10
1.4.2	Installatie, onderhoud en service	10
<b>2</b>	<b>Installatie</b>	<b>11</b>
2.1	Aflevercontrole	11
2.2	Algemene werkwijze	11
2.3	Muurdoorvoerkoker aanbrengen (accessoire)	12
2.3.1	Bijzonderheden	12
2.3.2	Monteren	13
2.4	Dakdoorvoer aanbrengen (accessoire)	13
2.4.1	Bijzonderheden	13
2.4.2	Monteren	14
2.5	Geluiddempende aanzuigsectie aanbrengen (accessoire)	15
2.5.1	Bijzonderheden	15
2.5.2	Monteren	16
2.6	Zijkappen van toestel verwijderen	16
2.7	Toestel bevestigen	16
2.7.1	Plaats en wijze van bevestiging bepalen	16
2.7.2	Algemeen	18
2.7.3	Wandmodel bevestigen	19
2.7.4	Wandmodel bevestigen aan de geluiddempende aanzuigsectie	19
2.7.5	Plafondmodel bevestigen	20
2.8	Toestel aansluiten (modellen met waterverwarming en/of waterkoeling)	21
2.8.1	Bijzonderheden	21
2.8.2	Waterleidingen aansluiten	22
2.8.3	Condensafvoer aansluiten	22
2.8.4	Elektrische aansluiting	23
2.9	Toestel aansluiten (modellen met elektrische verwarming)	23
2.10	Zijkappen op toestel terugplaatsen	24
2.11	Kanaalstukken en roosters aanbrengen (accessoires)	24
2.12	Inschakelen en werking controleren	24

<b>3</b>	<b>Bediening</b>	<b>26</b>
	3.1 Inleiding	26
	3.2 Uitblaasrichting regelen	26
<b>4</b>	<b>Onderhoud</b>	<b>27</b>
	4.1 Filter vervangen of reinigen	27
	4.1.1 Inleiding	27
	4.1.2 Filter verwisselen	27
	4.2 Toestel reinigen	28
	4.2.1 Buitenkant	28
	4.2.2 Aanzuigrooster	28
	4.2.3 Uitblaasrooster	28
	4.3 Periodiek onderhoud	30
<b>5</b>	<b>Service</b>	<b>31</b>
	5.1 Veiligheidsaanwijzingen	31
	5.2 Toestel openen	31
	5.2.1 Zijkappen verwijderen	31
	5.2.2 Frontplaat verwijderen	31
	5.2.3 Afschermkap elektronica verwijderen	32
	5.3 Trafo vervangen	33
	5.4 Ventilator vervangen	34
	5.5 Warmtewisselaar vervangen	34
	<b>Trefwoordenlijst</b>	<b>38</b>
	<b>CE-Verklaring</b>	<b>40</b>

# 1 . . Inleiding

## 1.1 Over deze handleiding



Deze handleiding beschrijft het installeren, het bedienen en het onderhouden van de ventilatorconvector model DECO BASIS. Ook worden reparatiehandelingen beschreven.

De handleiding bevat belangrijke aanwijzingen voor het goed en veilig laten functioneren van de ventilatorconvector, en het voorkomen van ongevallen en beschadigingen.

Lees daarom vóór u met het toestel handelingen verricht deze handleiding goed door.

## 1.2 Hoe gebruikt u deze handleiding

Indien u onbekend bent met de ventilatorconvector, lees dan de handleiding in volgorde door.

Bent u wel bekend met het toestel, dan kunt u de handleiding als naslagwerk gebruiken. Via de inhoudsopgave en het trefwoordenregister kunt u de benodigde informatie opzoeken.

### 1.2.1 Aanduidingen in de handleiding

In de handleiding worden de volgende aanduidingen gebruikt:



**Opmerking:**

Wijst u op een belangrijk deel in de tekst.

Lees dit deel van de tekst zorgvuldig.



**Let op:**

Als u de procedure of handeling niet correct uitvoert, kunt u schade aan het toestel veroorzaken.

Volg de aanwijzingen strikt op.



**Waarschuwing:**

Als u de procedure of handeling niet correct uitvoert, kunt u lichamelijk letsel en/of schade veroorzaken.

Volg de aanwijzingen strikt op.

**Gevaar:**



**Wordt gebruikt voor handelingen die niet toegestaan zijn. Negeren van dit verbod kan leiden tot ernstige schade of ongevallen met lichamelijk letsel.**

**De handeling mag alleen worden uitgevoerd door gekwalificeerd technisch personeel bij onderhouds- of reparatiewerkzaamheden.**

### 1.2.2 Pictogrammen op het toestel en in de handleiding

De pictogrammen in Tabel I-1 wijzen op mogelijke risico's en/of gevaren. De pictogrammen vindt u bij de tekst waarin de risicodragende handelingen worden besproken. Dezelfde pictogrammen zijn op het toestel aangebracht.

**Tabel I-1** Pictogrammen

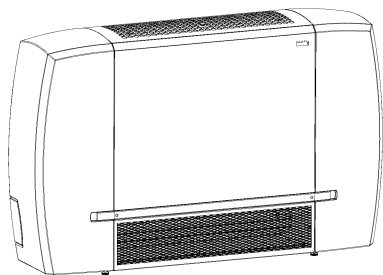
PICTOGRAM	OMSCHRIJVING
	WAARSCHUWING: U komt in een deel van het toestel met spanningsdragende onderdelen. Alléén toegankelijk voor gekwalificeerd onderhoudspersoneel. Voorzichtigheid is geboden.
	WAARSCHUWING: Dit oppervlak of onderdeel kan heet zijn. Kans op brandwonden bij aanraking.

### 1.2.3 Aanverwante documentatie

Bij dit toestel zijn naast deze handleiding de volgende documenten geleverd:

- documentatie van de regeling en bediening (indien de ventilatorconvector daarmee uitgerust is),
- elektrisch aansluitschema ten behoeve van de installateur.

## 1.3 Over het toestel



### 1.3.1 Toepassing

De ventilatorconvector is bedoeld voor het verwarmen, koelen en/of ventileren van een ruimte. Het toestel wordt zodanig in de ruimte geplaatst dat de uitgeblazen luchtstroom zich gelijkmatig in de ruimte kan verdelen zonder hinderlijk te zijn voor in de ruimte verblijvende personen.

Voor de algemene afbeeldingen in deze handleiding is het volgende toesteltype als voorbeeld gebruikt:

DECO 50-H2-L-FS10. Het uiterlijk van uw toestel kan hiervan afwijken, maar de werking ervan is identiek, tenzij anders is aangegeven.

### 1.3.2 Werking

De ventilatorconvector blaast een stroom warme of koude lucht onder een instelbare hoek in de ruimte. De ingebouwde regeling bepaalt automatisch de benodigde hoeveelheid en de juiste temperatuur van de lucht. Deze lucht kan naar wens van buiten komen (ventilatie) of uit de ruimte zelf (recirculatie). Het toestel realiseert daarmee twee dingen:

- De ruimte wordt op de gewenste temperatuur gehouden.
- Een geleidelijke verslechtering van de luchtkwaliteit in de ruimte wordt tegengegaan.

### 1.3.3 Leverbare modellen en type-aanduidingen

Tabel 1-2 op pagina 8 bevat een overzicht van de leverbare modellen van de ventilatorconvector, en de bijbehorende type-aanduidingen. Gecombineerd vormen de type-aanduidingen de typecode, bijvoorbeeld: DECO 50-H2-R-FS10-BASIS. In principe is elke combinatie leverbaar.



Als een deel van de handleiding alleen van toepassing is op bepaalde types, worden deze aangeduid met de corresponderende type-aanduiding. Bijvoorbeeld:

- DECO 100: modellen met toestelgrootte 100
- DECO H1, H2, H4: modellen met waterverwarming
- DECO F: wandmodellen
- DECO S, B: modellen met omkasting
- DECO 6, 8, 10, 12: modellen met ventilatie

Tabel I-2 Opbouw van de typecode

DEEL TYPECODE	AANDUIDING	BETEKENIS
productreeks	DECO	ventilatorconvector (algemeen)
toestelgrootte	50, 75, 100, 125 of 150	diverse toestelgroottes
verwarmings- of koelelement	H1, H2 of H4	met waterverwarming, 1, 2, of 4 rijen
	C2, C3 of C4	met waterkoeling, 2, 3 of 4 rijen
	H1C3	met waterverwarming én -koeling, 1 resp. 3 rijen
	HE	met elektrische verwarming
aansluitzijde	L	wateraan sluitingen links, elektrische aansluitingen rechts
	R	wateraan sluitingen rechts, elektrische aansluitingen links
bouwworm	F	wandmodel
	C	plafondmodel
uiterlijk	S	model met omkasting, 'Stylish' (ronde zijkappen)
	B	model met omkasting, 'Business' (rechte zijkappen)
	R	inbouwmodel (zonder omkasting)
hoofdfuncties en plaats openingen	2	met recirculatie, opening aan voorzijde (bij plafondmodellen aan onderzijde)
	4	met recirculatie, opening aan onderzijde (bij plafondmodellen aan achterzijde)
	6	met ventilatie, opening aan achterzijde (bij plafondmodellen aan bovenzijde)
	8	met ventilatie, opening aan onderzijde (bij plafondmodellen aan achterzijde)
	10	met recirculatie en ventilatie, openingen aan voor- en achterzijde (bij plafondmodellen aan onder- en bovenzijde)
	12	met recirculatie en ventilatie, openingen aan voor- en onderzijde (bij plafondmodellen aan onder- en achterzijde)
regeling	<i>geen aanduiding</i>	met standaard elektronische regeling, geschikt voor bedieningspaneel met LCD-display (niet beschreven in deze handleiding)
	BASIS	in beginsel zonder regeling, maar kan als optie toegevoegd zijn



 Biddle bv Markowei 4 NL-9288 HA Kootsterlille  	Type	DECO 50-H2-R-FS10-BASIS		
	Code		U	230 V 1N~ 50 Hz
	N°	205020/1-1 00-01	I <sub>max</sub> L1	0.44 A
			I <sub>max</sub> L2	-
	M	36 kg	I <sub>max</sub> L3	-
	Medium	LPHW	P <sub>motor</sub>	0.10 kW
	P <sub>max</sub> 1400 kPa	P <sub>heating</sub>	-	

### I.3.4 Typeplaatje

Het typeplaatje bevindt zich op de achterplaat van het toestel (aan de binnenzijde) boven de elektrische aansluitingen.

Naar de volgende gegevens op het typeplaatje wordt in deze handleiding verwezen:

- ‘Type’ geeft de volledige *typecode* van het toestel,
- ‘M’ geeft het gewicht van het toestel.

### I.3.5 Leverbare toebehoren en accessoires

#### Toebehoren

De ventilatorconvector is in beginsel uitgerust zonder regeling, maar deze kan als optie toegevoegd zijn. Afhankelijk hiervan kunnen toebehoren nodig zijn, zoals een bedieningspaneel, besturingskabels, etc. Zie hiervoor de documentatie van de betreffende regeling.

#### Accessoires

De volgende accessoires zijn leverbaar:

- muurdoorvoerkoker,
- buitenmuurrooster,
- dakkap,
- flexibele manchetten, met en zonder aansluitflens,
- wand- en plafondroosters voor inbouwmodellen, vast of instelbaar,
- uitblaassectie voor inbouwmodellen,
- geluiddempende aanzuigsectie,
- condensafvoerpomp,
- ventilatiemodule.

## I.4 Veiligheidsaanwijzingen

### I.4.1 Gebruik



**Waarschuwing:**  
Steek geen voorwerpen in de aanzuig- en uitblaasopeningen.



**Waarschuwing:**  
Blokkeer de aanzuig- en uitblaasopeningen niet.



**Waarschuwing:**  
De bovenkant van het toestel kan heet worden.

### I.4.2 Installatie, onderhoud en service



**Gevaar:**  
Het toestel mag alleen geopend worden door gekwalificeerd technisch personeel.



**Waarschuwing:**  
Doe het volgende vóór u het toestel opent:

1. Schakel het toestel uit.
2. Wacht tot de ventilatoren gestopt zijn. Laat het toestel afkoelen.



Bij modellen met waterverwarming bereikt de warmtewisselaar een temperatuur tot 90 °C.

Bij elektrisch verwarmde modellen bereiken de verwarmingselementen een temperatuur tot 175 °C. Bovendien kunnen de ventilatoren nadraaien.

3. Sluit de spanning af (neem de stekker uit het stopcontact of zet de hoofdschakelaar om).
4. Sluit de CV-toevoer (indien mogelijk).



**Waarschuwing:**  
De lamellen van de warmtewisselaar kunnen scherp zijn.

# 2 . . Installatie

## 2.1 Aflevercontrole

- Controleer het toestel en zijn verpakking op een goede aflevering. Eventuele transportschade direct melden bij de leverancier.
- Verzekeer u ervan dat alle onderdelen aanwezig zijn.

## 2.2 Algemene werkwijze

Biddle beveelt bij het installeren van de ventilatorconvactor de volgende volgorde van werken aan:

1. Breng de muurdoorvoer en/of dakdoorvoer aan. (accessoires; zie paragrafen 2.3, 2.4)
2. Bevestig de geluiddempende aanzuigsectie. (accessoire; zie paragraaf 2.5)
3. Verwijder de zijkappen van het toestel. (alleen bij modellen met omkasting; zie paragraaf 2.6)
4. Bevestig het toestel. (zie paragraaf 2.7)
5. Sluit het toestel aan op de CV- en/of KW-installatie en/of de elektriciteitsvoorziening. (zie paragraaf 2.8 of 2.9)
6. Installeer de bediening, indien de ventilatorconvactor met een regeling is uitgerust. (zie de desbetreffende documentatie)
7. Plaats de zijkappen terug. (alleen bij modellen met omkasting; zie paragraaf 2.10)
8. Monteer roosters en kanaalstukken. (accessoires bij inbouwmodellen; zie paragraaf 2.11)
9. Schakel de elektriciteitsvoorziening in, en controleer de werking van de ventilatorconvactor. (zie paragraaf 2.12)

Sommige delen van dit hoofdstuk zijn slechts van toepassing op bepaalde modellen van de ventilatorconvactor. Waar dat het geval is, wordt dat aangegeven. Als er geen specifiek model is aangegeven is, geldt het beschrevene voor alle modellen.



**Opmerking:**

Verzeker u ervan dat u alle installatiehandelingen verricht die voor uw toestel van toepassing zijn.

Controleer het typeplaatje en raadpleeg paragraaf 1.3.3 'Leverbare modellen en type-aanduidingen' bij twijfel over het model of type van uw toestel.



**Opmerking:**

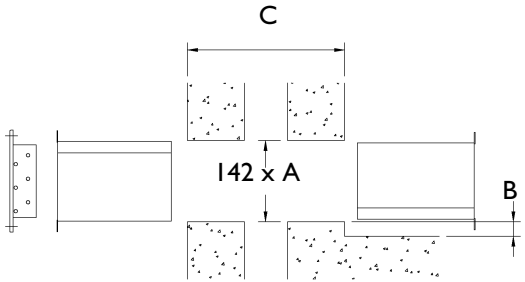
Bescherm het toestel gedurende de installatieperiode tegen beschadigen en inval van stof, cement e.d. Gebruik hiervoor bijvoorbeeld de verpakking.

## 2.3 Muurdoorvoerkoker aanbrenge(n) (accessoire)

### 2.3.1 Bijzonderheden

De muurdoorvoerkoker bestaat uit twee delen die, in elkaar geschoven, verschillende muurdikten kunnen overbruggen.

**Tabel 2-1** Maten muurdoorvoer

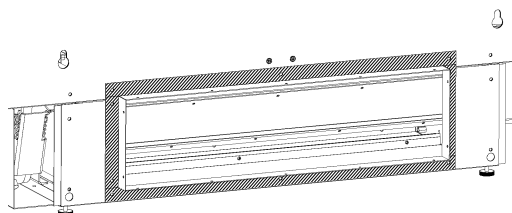
	<p><b>DECO 50</b></p>	<p><b>DECO 75</b></p>	<p><b>DECO 100</b></p>	<p><b>DECO 125</b></p>	<p><b>DECO 150</b></p>
<p>maat A (breedte van gat)</p>	<p>503</p>	<p>753</p>	<p>1003</p>	<p>1253</p>	<p>1503</p>
<p>maat B (afstand van ondergrond van toestel tot gat)</p>	<p>17,5 – 32,5 (De stahoogte van het toestel is instelbaar.)</p>				
<p>maat C (muurdikte)</p>	<p>205 – 355 of 350 – 650 (afhankelijk van uitvoering)</p>				
<ul style="list-style-type: none"> <li>• Alle maten zijn aangegeven in mm.</li> <li>• Maat B heeft alleen betrekking op wandmodellen die staand worden toegepast.</li> </ul>					

### 2.3.2 Monteren

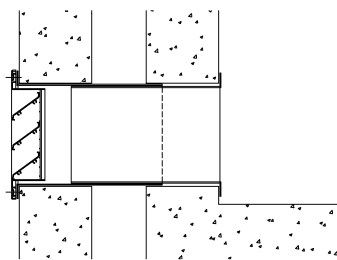


#### **Let op:**

Monteer de muurdoorvoerkoker zorgvuldig, en zorg voor een goede afdichting. Anders kunnen er tocht- en condensproblemen ontstaan, en kan de werking van de ventilatorconvectoren verminderen.



1. Breng kompriband aan (meegeleverd) rond de ventilatieopening van het toestel (het gearceerde gebied in de figuur).
2. Maak een opening in de gevel. (zie Tabel 2-1 voor afmetingen)
3. Bevestig de kokerdelen naar keuze, bijvoorbeeld door in metselen of met schroeven. Let hierbij op de positionering van de schroeven: deze mogen de plaatsing van het rooster niet belemmeren.
4. Dicht alle naden en kieren zorgvuldig af met kit.
5. Op de flenzen van het kokerdeel dat aan de buitenmuur is bevestigd: doorboor de roostergaten met een boor  $\varnothing$  5 mm.
6. Breng kit aan op de binnenzijde van de roosterflenzen zodat de opening tussen rooster en koker goed afgedicht wordt.
7. Monteer het rooster met plaatschroeven op de flenzen.



#### **Opmerking:**

Let hierbij op de juiste positionering van de schoepen: ze moeten op afwatering naar buiten gericht zijn.

8. Werk de muurdoorvoering tochtvrij af.

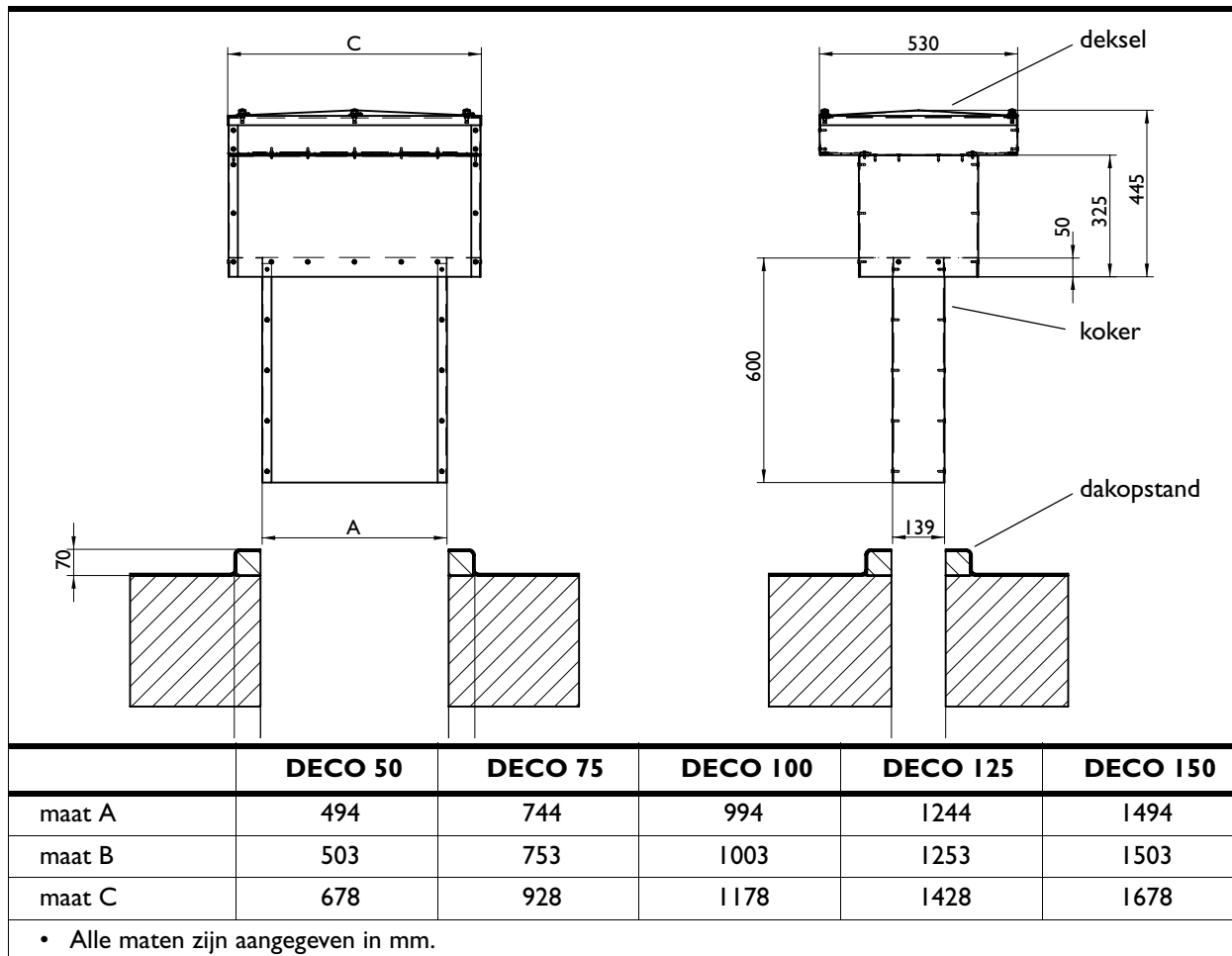
## 2.4 Dakdoorvoer aanbrengen (accessoire)

### 2.4.1 Bijzonderheden

De dakdoorvoer bestaat uit twee delen: een deksel en een koker. Deze zijn bij levering aan elkaar bevestigd.

De dakdoorvoer wordt gemonteerd op een dakopstand. Deze wordt niet door Biddle geleverd, en moet ter plaatse worden gemaakt.

Tabel 2-2 Maten dakdoorvoer



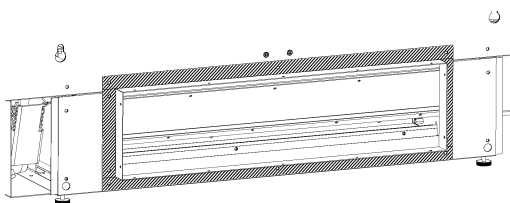
2.4.2 Monteren

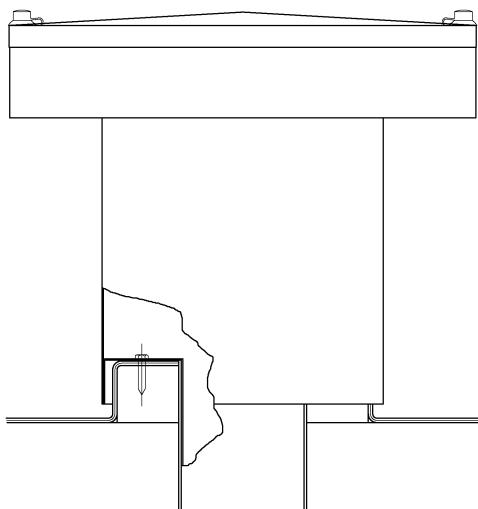


**Let op:**

Monteer de dakdoorvoer zorgvuldig, en zorg voor een goede afdichting. Anders kunnen er tocht- en condensproblemen ontstaan, en kan de werking van de ventilatorconvector verminderen.

1. Breng kompriband aan (meegeleverd) rond de ventilatieopening van het toestel (het gearceerde gebied in de figuur).
2. Maak een opening in het dak. (zie Tabel 2-2 voor afmetingen)





3. Maak de dakopstand rond de opening. Breng dakleer of bitumen aan over de opstand heen, zodat hij waterdicht wordt.
4. Verwijder het deksel van de koker. Draai hiervoor de schroeven aan de bovenzijde van het deksel los.
5. Plaats de koker in de opening en bevestig deze aan de dakopstand.
6. Monteer het deksel op de koker.
7. Sluit alle kieren die tijdens de installatie zijn ontstaan, zodat het toestel tocht- en lekvrij is.

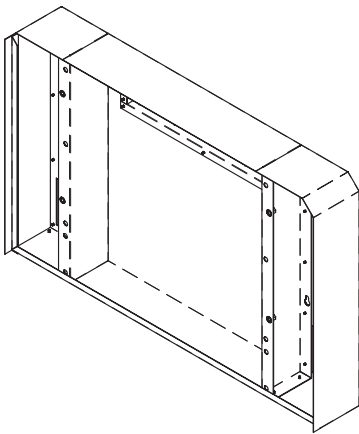
## 2.5 Geluiddempende aanzuigsectie aanbrengen (accessoire)

### 2.5.1 Bijzonderheden

De geluiddempende aanzuigsectie wordt bevestigd tegen de muur. Het toestel wordt vervolgens bevestigd aan de aanzuigsectie.

**Tabel 2-3** Maten muurdoorvoer voor aanzuigsectie

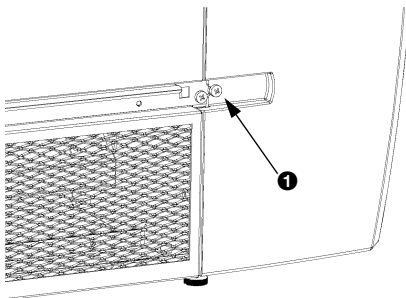
	<b>DECO 50</b>	<b>DECO 75</b>	<b>DECO 100</b>	<b>DECO 125</b>	<b>DECO 150</b>
	maat C	503	753	1003	1253
<ul style="list-style-type: none"> <li>• Alle maten zijn aangegeven in mm.</li> </ul>					



### 2.5.2 Monteren

1. Breng kompriband aan (meegeleverd) rond de ventilatieopening van de aanzuigsectie.
2. Maak een opening in de gevel. (zie Tabel 2-3 voor afmetingen)
3. Plaats vier bouten M8 in de muur. (De maten zijn gelijk aan die voor de bevestiging van het toestel: zie Tabel 2-4 op pagina 18.) Verzeker u ervan dat de bouten waterpas hangen.
4. Hang de aanzuigsectie met de sleutelgaten aan de achterzijde op aan de bouten.
5. Draai de bouten vast.

## 2.6 Zijkappen van toestel verwijderen



### Alleen bij modellen met omkasting

Om het toestel toegankelijk te maken voor bevestiging en het aansluiten van waterleidingen en/of elektriciteit moeten de zijkappen verwijderd worden.

1. Draai de kwartslagsluitingen los, en verwijder de filterlijst.
2. Achter de lijst zit een schroef ❶ per kant die de zijkap op zijn plaats houdt. Verwijder deze schroef.
3. Til de kap voorzichtig op, en neem hem naar voren weg.

## 2.7 Toestel bevestigen

### 2.7.1 Plaats en wijze van bevestiging bepalen

#### Bij alle modellen

- Verzeker u ervan dat de constructie waaraan de ventilatorconvector opgehangen gaat worden, het toestel kan dragen. Het gewicht is aangegeven op het typeplaatje. (zie paragraaf 1.3.4)
- Zorg dat de lucht onbelemmerd door de aanzuig- en uitblaasopeningen van het toestel kan stromen.
- Plaats het toestel zodanig dat de aansluitingen ook na het installeren goed bereikbaar zijn.

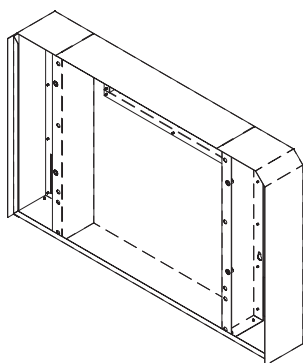


**Bij wandmodellen**

- Plaats het toestel op een zo vlak mogelijke vloer zodat het goed wordt ondersteund. Met de stelvoeten kunnen kleine oneffenheden in de vloer worden opgevangen
- Het toestel kan ook opgehangen worden aan de wand met behulp van de vier sleutelgaten in de achterzijde.
- Bij plaatsing op de vloer is borging niet noodzakelijk, maar wel mogelijk met de sleutelgaten in de achterzijde.

**Bij wandmodellen met ventilatie**

- Zorg voor goede ondersteuning. Anders sluit de ventilatieklep niet goed, en kunnen er tochtverschijnselen optreden.
- Bij buitenluchtaanzuiging is borging aan de wand gewenst, om een goede afdichting van de muurdoorvoering te verzekeren.

**Bij wandmodellen in combinatie met geluiddempende aanzuigsectie**

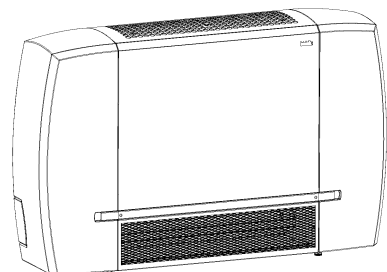
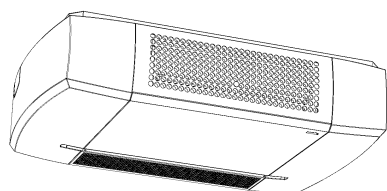
- Plaats het toestel op de vloer en borg het aan de aanzuigsectie.
- Het toestel kan ook zonder ondersteuning aan de aanzuigsectie opgehangen worden.

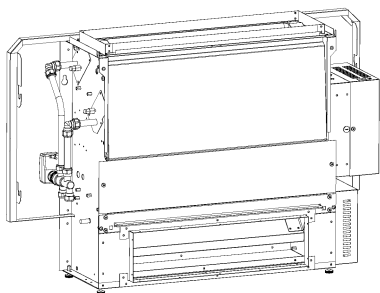
**Bij plafondmodellen**

- Met behulp van de vier sleutelgaten in de achterzijde kan het toestel aan het plafond worden opgehangen.
- Ophanging aan draadstangen is ook mogelijk.

**Bij modellen met omkasting**

- De zijkappen en frontplaat moeten na installatie nog verwijderd kunnen worden, zodat de aansluitingen bereikbaar blijven.





**Bij inbouwmodellen**

- De ombouw moet na installatie nog verwijderd kunnen worden, zodat de aansluitingen bereikbaar blijven

**Bij inbouwmodellen met recirculatie (DECO FR4, CR4)**

- Het toestel kan niet met de onderzijde op de vloer of tegen de wand worden geplaatst. Zorg ervoor dat de afstand tot de vloer of de wand minimaal 120 mm bedraagt.

**2.7.2 Algemeen**



**Let op:**

Plaats het toestel waterpas.

Anders blijft er lucht in het element achter en wordt (bij toestellen met koeling) condens niet goed afgevoerd.

**Tabel 2-4** Bevestigingsmaten voor het toestel

		DECO 50	DECO 75	DECO 100	DECO 125	DECO 150
maat A		644	894	1144	1394	1644
maat B		288	288	288	288	288
maat C	plafondmodellen	213	213	213	213	213
	wandmodellen	218	218	218	218	218
	inbouw-recirculatiemodellen (DECO FR4, CR4)	- 232	- 232	- 232	- 232	- 232
		71	71	71	71	71

• Alle maten zijn aangegeven in mm.

### 2.7.3 Wandmodel bevestigen

#### Plaatsing op de vloer

1. Plaats het toestel op de ondergrond, en maak het toestel stabiel en waterpas met de stelvoeten aan de onderzijde.
2. Borg eventueel het toestel tegen de wand. (Zie hierna.)

#### Ophangen of borgen aan de wand

1. Plaats vier bouten M8. (Zie de maten in Tabel 2-4.) Verzeker u ervan dat ze waterpas hangen.
2. Hang het toestel op aan de bouten. Voer dit uit met minimaal twee personen. (Het gewicht van het toestel is aangegeven op het typeplaatje, zie paragraaf 1.3.4.)
3. Draai de bouten vast.
4. Controleer de stevigheid van de ophanging:
  - Probeer het toestel uit de ophanging te duwen.
  - Schud het toestel kortstondig heen en weer.

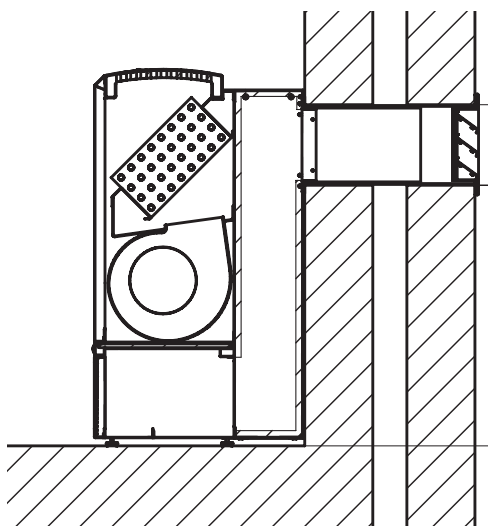
### 2.7.4 Wandmodel bevestigen aan de geluiddempende aanzuigsectie

#### Plaatsing op de vloer

1. Plaats het op de ondergrond tegen de aanzuigsectie op gelijke hoogte. De rand van de aanzuigsectie moet de achterplaat van het toestel omsluiten.
2. Maak het toestel stabiel en waterpas met de stelvoeten aan de onderzijde.
3. Borg het toestel aan de aanzuigsectie met 4 bouten M8, via de sleutelgaten in de achterplaat.

#### Ophangen aan de aanzuigsectie

1. Breng het toestel op gelijke hoogte met de aanzuigsectie door middel van een tijdelijke ondersteuning.



#### Opmerking:

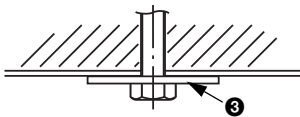
Het toestel met de sleutelgaten inhaken aan de aanzuigsectie is niet mogelijk.

2. Plaats het toestel tegen de aanzuigsectie: de rand van de aanzuigsectie moet de achterplaat van het toestel omsluiten.
3. Bevestig het toestel aan de aanzuigsectie met 4 bouten M8, via de sleutelgaten in de achterplaat.
4. Verwijder de tijdelijke ondersteuning onder het toestel.
5. Controleer de stevigheid van de ophanging:
  - Probeer het toestel uit de ophanging te duwen.
  - Schud het toestel kortstondig heen en weer.

### 2.7.5 Plafondmodel bevestigen

#### Ophangen direct tegen het plafond

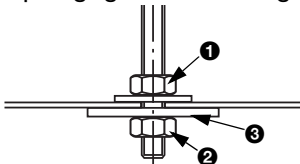
Ophanging met schroeven



1. Plaats vier schroeven of bouten met een diameter van maximaal 8 mm. (Zie de maten in Tabel 2-4.)
2. Hang het toestel op. Voer dit uit met minimaal twee personen. (Het gewicht van het toestel is aangegeven op het typeplaatje, zie paragraaf 1.3.4.)
3. Gebruik de meegeleverde borgringen met sleufgat: bevestig de borgringen ③ tussen de kop van de bouten of schroeven en de beplating.
4. Draai de schroeven of bouten tegen de beplating vast.
5. Controleer de stevigheid van de ophanging:
  - Probeer het toestel uit de ophanging te duwen.
  - Schud het toestel kortstondig heen en weer.

#### Ophangen aan draadstangen

Ophanging met draadstangen



1. Plaats vier draadeinden M8. (Zie de maten in Tabel 2-4.) Verzeker u ervan dat de draadeinden loodrecht hangen.
2. Draai op elk draadeind twee moeren (① en ②) met een tussenruimte van enkele centimeters.
3. Hang het toestel op, op de onderste moeren. Voer dit uit met minimaal twee personen. (Het gewicht van het toestel is aangegeven op het typeplaatje, zie paragraaf 1.3.4.)
4. Gebruik de meegeleverde borgringen met sleufgat: bevestig de borgringen ③ tussen de moeren ② en de beplating.
5. Draai de bovenste moeren ① tegen de beplating vast.

## 6. Controleer de stevigheid van de ophanging:

- Probeer het toestel uit de ophanging te duwen.
- Schudt het toestel kortstondig heen en weer.

## 2.8 Toestel aansluiten (modellen met waterverwarming en/of waterkoeling)

Tabel 2-5 Diameter leidingmaten

TYPE	DECO 50 DECO 75	DECO 100 DECO 125 DECO 150
H1	Ø 15	Ø 15
H2	Ø 15	Ø 22
H4	Ø 22	Ø 22
C2	Ø 15	Ø 22
C3	Ø 22	Ø 22
C4	Ø 22	Ø 22
<b>HIC3</b> verwarming:	Ø 15	Ø 15
koeling:	Ø 22	Ø 22
• Alle maten zijn aangegeven in mm.		

### 2.8.1 Bijzonderheden

- De warmtewisselaars zijn voorzien van knelverbindingen. Hierop kunnen de aanvoer- en de retourleiding van de CV- of KW-installatie worden aangesloten.
- De diameter van de leidingen is afhankelijk van het toestel-type: zie Tabel 2-5.
- De aanvoer- en retouraansluitingen zijn op de warmtewisselaars aangegeven met pijlen:
  - rode pijlen: verwarming
  - blauwe pijlen: koeling
- De ontluichtingskraantjes (1/8") zijn gemonteerd op de verzamelaars. Ze kunnen worden geopend met de bijgeleverde sleutel.
- De maximale werkdruk is afhankelijk van de temperatuur van het water: zie Tabel 2-6.

Tabel 2-6 Werkdruk CV-/KW-installatie

TEMPERATUUR	WERKDruk
20 °C	16 bar
93 °C	10 bar
110 °C	6 bar



#### Opmerking:

Biddle beveelt aan in elke leiding een afsluiter op te nemen.

### Vorstbeveiliging bij modellen met ventilatie



#### **Let op:**

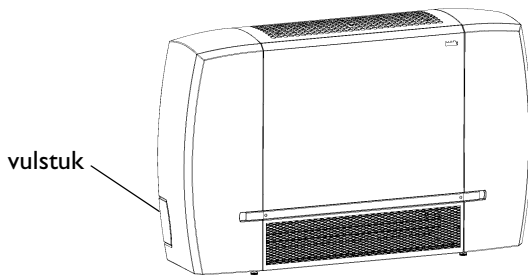
Toestellen met ventilatie zijn voorzien van een vorstbeveiligingsthermostaat. Deze reduceert de kans op bevriezing, maar geeft géén volledige beveiliging.

- Zorg ter voorkoming van bevriezing van de warmtewisselaar voor een constante circulatie van het water op de juiste temperatuur.
- Voeg bij stilstand in de winterperiode glycol aan het water toe.

### Bij modellen met omkasting

- Houd rekening met de punten waar kabels en leidingen kunnen worden ingevoerd.

Aansluiting is mogelijk via de bodem of, na uitnemen van het vulstuk, via de opening in de zijkap. Bij plafondmodellen moet bij aansluiting via de bodem de onderplaat worden verwijderd.



### 2.8.2 Waterleidingen aansluiten

1. Leg de waterleidingen aan en sluit ze aan op de knelkoppelingen.



#### **Let op:**

Draai de knelkoppelingen goed aan.

2. Vul de CV- en/of KW-installatie.
3. Ontlucht de warmtewisselaar.
4. Controleer de aansluitingen op lekkage.

### 2.8.3 Condensafvoer aansluiten

#### **Alleen bij modellen met waterkoeling**

Het toestel is voorzien van een condensverzamelbak met een afvoer van Ø 15 mm.

Plafondmodellen met omkasting én koeling hebben standaard een condensafvoerpomp.

1. Breng een riolaansluiting met stankafsluiter aan voor de condenswaterafvoer.
2. Sluit de condensverzamelbak aan op een flexibele slang.
3. Sluit de slang met een stankafsluiter aan op het riool.
4. Isoleer de leidingen die niet boven de condensverzamelbak hangen.

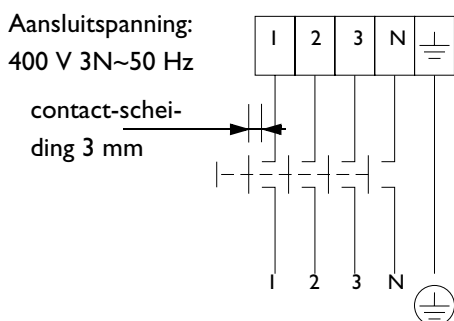
#### 2.8.4 Elektrische aansluiting

- Zorg ervoor dat een geaard stopcontact op niet meer dan 1,5 m vanaf de aansluitzijde (afhankelijk van de uitvoering) van het toestel beschikbaar is.



**Waarschuwing:**  
Het toestel moet geaard zijn.

## 2.9 Toestel aansluiten (modellen met elektrische verwarming)



**Waarschuwing:**  
Verzeker u ervan dat de netvoedingsgroep waar-  
aan u werkt, uitgeschakeld is.

1. Plaats een alpolige schakelaar met contactscheiding van minimaal 3 mm.
2. Sluit de schakelaar aan op de netvoeding.

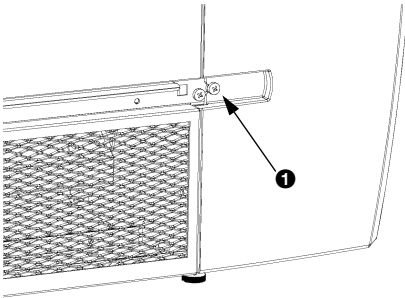


**Let op:**  
Zet nog geen spanning op het circuit.



**Waarschuwing:**  
Het toestel moet geaard zijn.

## 2.10 Zijkappen op toestel terugplaatsen



### Alleen bij modellen met omkasting

1. Haak de zijkappen in de drie ogen aan de zijkant van het toestel.
2. Bevestig de kap met de schroef ❶ aan de voorzijde.
3. Plaats de filterlijst en bevestig deze met de kwartslagsluitingen.

## 2.11 Kanaalstukken en roosters aanbrengen (accessoires)

### Alleen bij inbouwmodellen

Het toestel kan voorzien zijn van flexibele manchetten of van flenzen waarop u kanaalstukken en roosters kunt aansluiten. De montage van deze onderdelen is situatieafhankelijk en dient naar eigen inzicht te gebeuren. Houd daarbij rekening met de volgende aanwijzingen, zodat de prestaties van het toestel niet verminderen:

- Vermijd abrupte overgangen in de kanalen.
- Houd de kanalen zo kort mogelijk.
- Pas geen rooster toe dat veel kleiner is dan de opening op het toestel.
- Monteer flexibele manchetten op de aanzuigopening onder spanning; dit voorkomt dat de manchet bij hoge ventilator-toerentallen wordt dichtgezogen.

## 2.12 Inschakelen en werking controleren

### Bij alle modellen

1. Controleer de volgende aansluitingen:
  - voeding
  - besturingskabel(s) tussen bedieningselement(en) en toestel(len) (indien van toepassing)
2. Schakel de spanning in en/of steek de stekker in het stop-contact bij alle aangesloten toestellen.



**Bij modellen met waterverwarming en/of -koeling**

Controleer of de warmtewisselaar correct is aangesloten:

1. Verzekeer u ervan dat de CV- of KW-installatie ingeschakeld is.
2. Laat het toestel verwarmen of koelen.
3. Voel of de uitgeblazen luchtstraal warm (bij verwarming) of koud (bij koeling) wordt. Het is mogelijk dat u hier even op moet wachten.
4. Ontlucht indien nodig de warmtewisselaar.

**Bij modellen met ventilatie**

1. Controleer de afdichting van de buitenluchtdoorvoer: deze moet tochtvrij zijn.
2. Controleer of de luchtklep zowel in open als gesloten toestand goed sluit.

Als de klep niet goed sluit, is het mogelijk dat het toestel niet waterpas hangt of dat het toestel niet goed wordt ondersteund. Corrigeer dit.

3. Schakel de spanning uit, en controleer of de klep doorvoeropening automatisch afsluit. (U hoort daarbij een doffe klap.)
4. Schakel de spanning weer in, en controleer of de klep weer normaal functioneert.

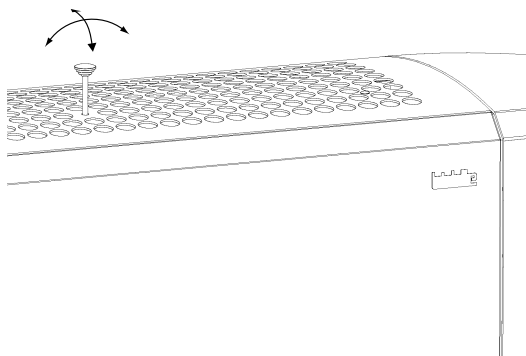
# 3. . Bediening

## 3.1 Inleiding

Op het toestel kunt u de richting van de uitgeblazen lucht instellen.

Als optie kan de ventilatorconvectoren voorzien zijn van een elektronische bediening. Zie daarvoor de desbetreffende documentatie.

## 3.2 Uitblaasrichting regelen



### **Standaard bij modellen met omkasting, accessoire bij inbouwmodellen**

In het uitblaasrooster bevinden zich één of meerdere pookjes waarmee u de uitblaasrichting kunt regelen. Trek het pookje naar buiten en duw het in de gewenste richting.

Houd bij het instellen rekening met het volgende:

- Blaas koude lucht bij voorkeur langs een oppervlak (zoals een wand of een plafond) de ruimte in.
- Blaas warme lucht direct, onder een geringe hoek de ruimte in.
- Richt de straal die uit het toestel komt niet op plaatsen waar personen zich langere tijd kunnen bevinden, zoals een werkplek.

# 4 . . Onderhoud

## 4.1 Filter vervangen of reinigen

### 4.1.1 Inleiding

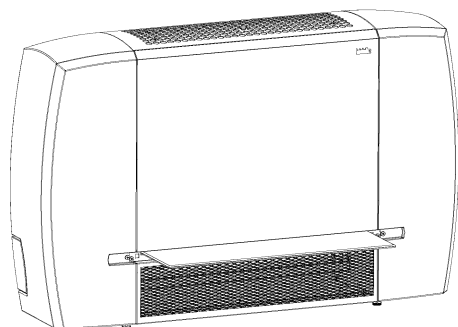
Het filter moet regelmatig worden vervangen. Een vuil filter kan de oorzaak zijn van onvoldoende verwarming, koeling of ventilatie, en van een hoog geluidsniveau. De omgeving bepaalt hoe lang het duurt voordat het filter moet worden vervangen.

Een nieuw filter is te bestellen bij Biddle. U kunt het filtermateriaal ook reinigen met bijvoorbeeld een stofzuiger. Na enkele keren reinigen dient u het filter echter te vervangen.

### 4.1.2 Filter verwisselen

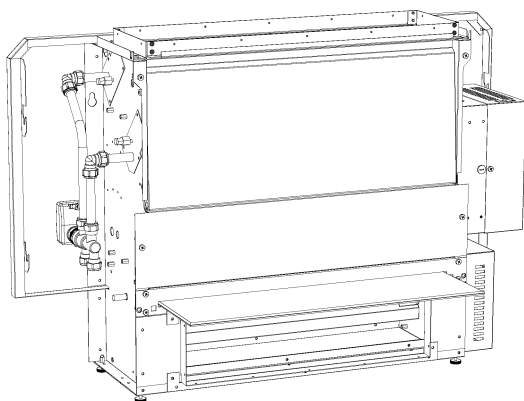
#### Modellen met omkasting

1. Verwijder de filterlijst aan de onderzijde van het toestel. Draai hiertoe twee kwartslagsluitingen zodanig dat de schroefgleuven in verticale positie staan.
2. Trek het frame met het filtermateriaal voorzichtig uit het toestel. Als u het filter ruw beweegt kan er stof uit vallen.
3. Vervang of reinig het filter.



#### Inbouwmodellen

1. Verwijder (een deel van) de ombouw van het toestel.
2. Trek het frame met het filtermateriaal voorzichtig uit het toestel. Als u het filter ruw beweegt kan er stof uit vallen.
3. Vervang of reinig het filter.



## 4.2 Toestel reinigen

### 4.2.1 Buitenkant

U kunt de buitenkant van het toestel schoonmaken met een vochtige doek en een huishoudschoonmaakmiddel. Gebruik geen oplosmiddelen.



#### **Let op:**

Zorg ervoor dat er geen water in het toestel loopt.

### 4.2.2 Aanzuigrooster

U kunt het aanzuigrooster van het toestel schoonmaken met een vochtige doek en een huishoudschoonmaakmiddel. Gebruik geen oplosmiddelen.

### 4.2.3 Uitblaasrooster

Mocht er koffie o.i.d. in het toestel vallen, maak dan het uitblaasrooster schoon.

Als de vervuiling diep in het toestel is gedrongen, dient u het toestel te laten reinigen door een installateur.

#### **Uitblaasrooster demonteren**

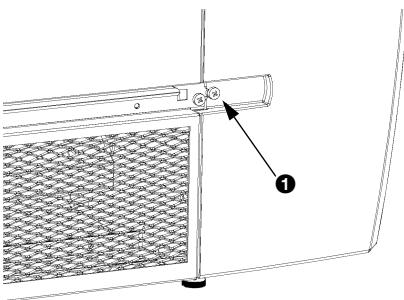
Het platenpakket kan in een vaatwasmachine op een lage temperatuur worden gereinigd. Hiervoor dient het uitblaasrooster te worden gedemonteerd.

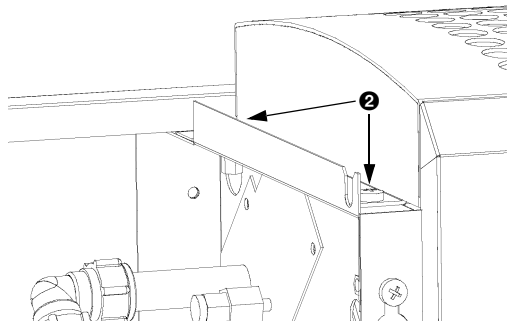


#### **Waarschuwing:**

**Neem vóór het openen van het toestel de veiligheidsaanwijzingen in paragraaf 1.4 in acht.**

1. Verwijder de filterlijst aan de onderzijde van het toestel. Draai hiertoe twee kwartslagsluitingen zodanig dat de schroefgleuven in verticale positie staan.
2. Achter de lijst zitten twee schroeven ❶ die de zijkappen op hun plaats houden. Verwijder de schroeven.
3. Haak de kap voorzichtig los, en trek de kap naar voren weg.
4. Demonteer het uitblaasrooster door de twee schroeven ❷ aan beide zijkanten van het rooster los te draaien.





5. Neem het rooster van het toestel en draai het om.
6. Verwijder de pennen en de bladveren en neem het platenpakket uit het rooster.
7. Reinig de onderdelen van het platenpakket. Bijvoorbeeld in een vaatwasmachine op een lage temperatuur.
8. Monteer de onderdelen in omgekeerde volgorde van demontage.

## 4.3 Periodiek onderhoud

Biddle raadt aan de volgende inspecties en onderhoudswerkzaamheden jaarlijks te laten uitvoeren door een installateur.

### Bij alle modellen

- Controleer of het filter voldoende schoon, en niet beschadigd is. Vervang het filter indien nodig. (zie paragraaf 4.1)
- Controleer het uitblaasrooster op vervuiling en maak het indien nodig schoon. (zie paragraaf 4.2.3)
- Controleer of de warmtewisselaar of de elektrische verwarmingselementen schoon zijn. Neergeslagen stof kan een onaangename geur veroorzaken.

Verwijder stof voorzichtig met een stofzuiger.



### **Let op:**

De lamellen van de warmtewisselaar zijn kwetsbaar. Beschadig ze niet.

- Controleer de werking van de ventilatoren.

### Bij modellen met ventilatie

- Controleer of de ventilatieklep in beide standen goed sluit.
- Controleer of de klep automatisch dichtvalt bij onderbreking van de stroomtoevoer.

### Bij modellen met koeling

- Controleer of de condensopvangbak en de condensafvoer schoon zijn. Vervuiling kan leiden tot een verslechterde afvoer en tot bacterie- of schimmelgroei.
- Inspecteer bij de condensafvoerpomp (accessoire) het filter in de vlottermodule.

# 5 . . Service

## 5.1 Veiligheidsaanwijzingen



### **Gevaar:**

Service-werkzaamheden mogen alleen worden uitgevoerd door gekwalificeerd technisch personeel.



### **Waarschuwing:**

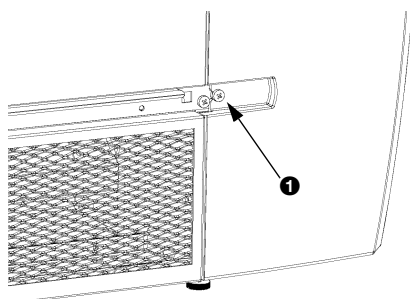
Voordat u het toestel opent: volg de veiligheidsaanwijzingen in paragraaf 1.4.

## 5.2 Toestel openen

### 5.2.1 Zijkappen verwijderen

#### **Alleen bij modellen met omkasting**

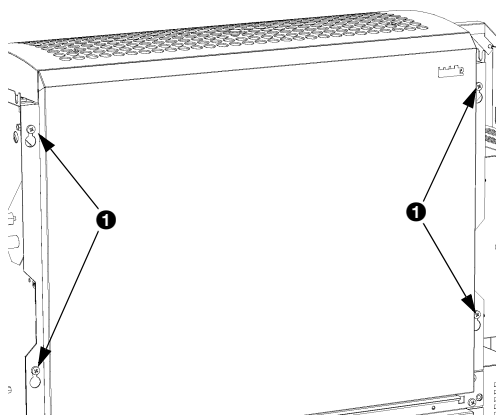
1. Draai de kwartslagsluitingen los, en verwijder de filterlijst.
2. Achter de lijst zit een schroef ❶ per kant die de zijkap op zijn plaats houdt. Verwijder deze schroef.
3. Til de kap voorzichtig op, en neem hem naar voren weg.

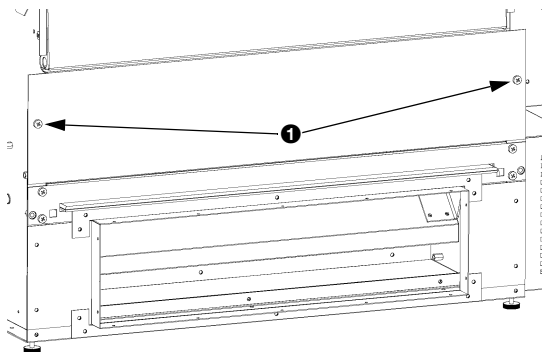


### 5.2.2 Frontplaat verwijderen

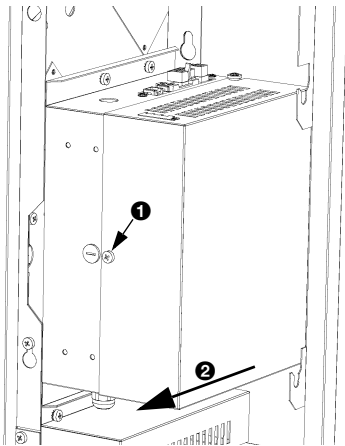
#### **Bij modellen met omkasting**

1. Verwijder de zijkappen. (zie paragraaf 5.2.1)
2. Aan de zijkanten van de frontplaat zitten twee schroeven ❶ per kant: schroef deze los.
3. Verwijder de frontplaat.



**Bij inbouwmodellen**

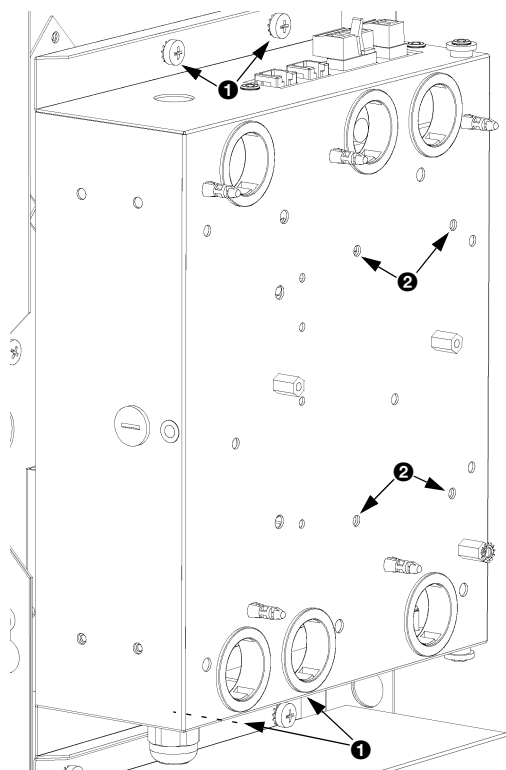
1. Verwijder de ombouw.
2. Aan de zijkanten van de frontplaat zit één schroef **1** per kant: schroef deze los.
3. Verwijder de frontplaat.

**5.2.3 Afschermkap elektronica verwijderen**

1. Verwijder de zijkappen (zie paragraaf 5.2.1) of de ombouw van het toestel.
2. Verwijder de afschermkap rond de elektronica:
  - draai de schroef **1** aan de voorzijde los,
  - schuif **2** de kap naar u toe.



### 5.3 Trafo vervangen



1. Verwijder de zijkappen (zie paragraaf 5.2.1) of de ombouw van het toestel.
2. Verwijder de afscherming van de elektronica (zie paragraaf 5.2.3) en (indien aanwezig) de printplaat.
3. Verwijder de gehele aansluitkast van de zijkant van het toestel door de vier schroeven ❶ (de onderste twee zijn niet zichtbaar in de figuur) los te draaien.
4. Koppel de bedrading los van de trafo.
5. Boor de popnagels ❷ waarmee de trafo aan de aansluitkast is bevestigd uit.
6. Verwijder de trafo met basisplaat.
7. Plaats de nieuwe trafo in omgekeerde volgorde van demontage. Bevestig de trafo bij voorkeur met popnagels, op dezelfde manier als de oude trafo was bevestigd. De afstand tussen de koppen van de popnagels en de onderkant van de printplaat moet minimaal 6 mm bedragen.
8. Sluit de trafo aan volgens het aansluitschema. De trafo heeft aftakkingen die gemerkt zijn met de spanning. Sluit de bedrading (die is genummerd) aan op de correcte aftakkingen, volgens Tabel 5-1.



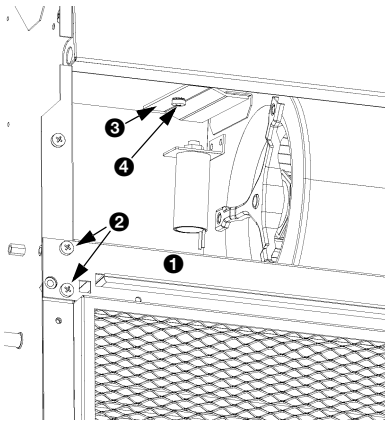
**Let op:**

Gebruik de correcte aftakspanningen voor het toesteltype.

Tabel 5-1 Aftakspanningen trafo

TYPE TOESTEL	DRAADNUMMER					
	1	2	3	4	5	6
DECO 50, DECO 100, DECO 150	AFTAKSPANNING IN V					
DECO 50, DECO 100, DECO 150	70	90	115	130	170	230
DECO 75, DECO 125	60	80	100	115	150	230

## 5.4 Ventilator vervangen

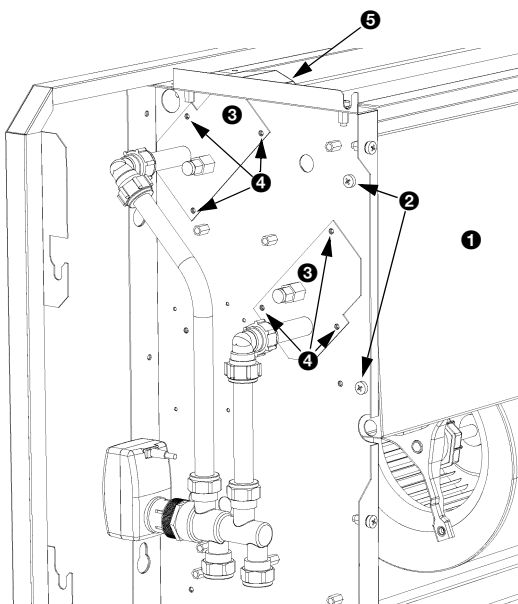


### **Let op:**

De ventilator is zwaar, en wordt alleen door de plaatjes ingeklemd. De ventilator kan vallen op het moment dat u de laatste bout losdraait.

1. Open het toestel. (zie paragraaf 5.2)
2. Verwijder de filterbalk ① door de twee schroeven ② aan beide zijanten los te draaien.
3. Koppel de bedrading los van de ventilator.
4. De ventilator is geklemd onder twee plaatjes ③ die elk met een bout ④ aan het toestel vastzitten. Draai de twee bouten iets los en verwijder de ventilator.
5. Plaats de nieuwe ventilator in omgekeerde volgorde van demontage.
6. Controleer na montage de draairichting van de ventilator; de waaier moet, gezien vanaf de aansluitzijde van de ventilator, met de klok meedraaien.

## 5.5 Warmtewisselaar vervangen



1. Open het toestel. (zie paragraaf 5.2)
2. Verwijder het uitblaasrooster (model met omkasting) of het uitblaaskanaal (inbouwmodel) door aan de bovenzijde, links en rechts, twee schroeven los te draaien.
3. Verwijder de condensopvangbak ① door de twee schroeven ② aan beide zijanten los te draaien.
4. Sluit de afsluiters in de CV- en/of KW-leidingen.
5. Draai de knie-knelkoppelingen aan de warmtewisselaar los. Let op: nu kan er water uit de warmtewisselaar stromen.
6. Verwijder de twee afdekplaten ③ van de aansluitingen op de warmtewisselaar door op elke plaat de drie schroeven ④ los te draaien.
7. Verwijder de afdekplaten ⑤ van het element.
8. Verwijder de schroeven aan de bovenzijde van de warmtewisselaar.
9. Verwijder de warmtewisselaar uit het toestel.

10. Verwijder de knelmoeren van de oude warmtewisselaar.  
Gebruik nieuwe moeren voor het aansluiten van de nieuwe warmtewisselaar.
11. Monteer de nieuwe warmtewisselaar in omgekeerde volgorde van demontage.



**Waarschuwing:**  
Draai de knelkoppelingen goed aan.



**Opmerking:**  
Ontlucht de warmtewisselaar na het aansluiten.





# . . . Trefwoordenlijst

## A

aanduidingen in handleiding . . . . .	5
aansprakelijkheid . . . . .	2
adres . . . . .	2
afschermkap elektronica . . . . .	32
aftakspanningen . . . . .	33

## C

condensafvoer aansluiten . . . . .	22
---------------------------------------	----

## D

dakdoorvoer . . . . .	13
-----------------------	----

## E

electriciteit aansluiten . . . . .	23
---------------------------------------	----

## F

filter verwisselen . . . . .	27
frontplaat . . . . .	31

## G

garantie . . . . .	2
gewicht . . . . .	9

## I

inschakelen . . . . .	24
-----------------------	----

## K

kanaalstukken . . . . .	24
-------------------------	----

## M

maten dakdoorvoer . . . . .	14
muurdoorvoer . . . . .	12
toestel . . . . .	18
waterleidingen . . . . .	21
modellen . . . . .	7
muurdoorvoer . . . . .	12

## O

ontluchting . . . . .	21
-----------------------	----

## P

pictogrammen . . . . .	6
------------------------	---

## R

reinigen . . . . .	28
rooster demonteren . . . . .	28
installatie . . . . .	24
instellen . . . . .	26
reinigen . . . . .	28

## S

symbolen in handleiding . . . . .	5
-----------------------------------	---

## T

toestel bevestigen . . . . .	16
bevestigingsmaten . . . . .	18
plaatsing . . . . .	16
typecode betekenis . . . . .	7
plaats . . . . .	9
typeplaatje . . . . .	9

## V

veiligheid . . . . .	10
vorstbeveiliging . . . . .	22

## W

waterleiding	
aansluiten .....	21
maten .....	21
werkdruk .....	21

## Z

zijkappen	
terugplaatsen.....	24
verwijderen.....	16, 31

- NL EG-verklaring van overeenstemming voor machines (richtlijnen 98/37/EG, bijlage II A, 89/336/EEG en 73/23/EEG)**  
Middels dit schrijven verklaren wij, Biddle BV, dat het hieronder genoemde product in overeenstemming is met de bepalingen van de Machinerichtlijn 98/37/EG, de EMC-richtlijn 89/336/EEG en de Laagspanningsrichtlijn 73/23/EEG zoals laatstelijk gewijzigd. Voorts verklaren wij dat de normen EN55014-1 en EN55014-2 zijn toegepast. Door te voldoen aan deze richtlijnen is het product ook in overeenstemming met de nationale wetgeving.
- D Richtlinie des Rates zur Änderung der Rechtsvorschriften der Mitgliedstaaten für Maschinen (Richtlinie 98/37/EWG, Anlage II A, Richtlinie 89/336/EWG und Richtlinie 73/23/EWG)**  
Hiermit erklären wir, Biddle BV, daß unterstehendes Produkt die Bestimmungen der Richtlinie des Rates vom 14.06.1989 zur Änderung der Rechtsvorschriften der Mitgliedstaaten für Maschinen 98/37/EWG, der EMC-Richtlinie 89/336/EWG und der Niederspannungsrichtlinie 73/23/EWG in ihrer momentan gültigen Fassung erfüllt. Außerdem erklären wir, daß die Normen EN55014-1 und EN55014-2 angewendet worden sind. Mit der Erfüllung dieser Richtlinien entspricht das Produkt auch der nationalen Gesetzgebung.
- GB EC declaration of agreement for machines (directive 98/37/EC, appendix II A, directive 89/336/EC and directive 73/23/EC)**  
Please take this form as a formal declaration that the product listed below conforms to the regulations of the directive for machines 98/37/EC, the EMC-directive 89/336/EC and the low voltage directive 73/23/EC, including recent changes. Moreover, we declare that the standards EN55014-1 and EN55014-2 have been applied. By complying with these directives, the products are also in accordance with the national law.
- F Déclaration CE, de conformité relative au machines (directive 98/37/CEE, annexe II A, directive 89/336/CEE et directive 73/23/CEE)**  
Veuillez considérer ce document comme la déclaration formelle que le produit listé ci-dessous est conforme à la législation CE 98/37/CEE relative aux machines, à la législation EMC 89/336/CEE et à la législation voltage basse 73/23/CEE, ayant récemment modifié la législation sur la sécurité et la santé. De plus nous déclarons que les standards EN55014-1 et EN55014-2 ont été appliqués. Du fait qu'ils respectent ces exigences, les produits sont aussi conformes à la législation nationale.
- E Declaración de la CEE sobre contratos de maquinas (directiva 98/37/CEE, anexo II A, directiva 89/336/CEE y directiva 73/23/CEE)**  
Rogamos sirvanse encontrar este documento como una declaración oficial de que los productos abajo citados cumplen con las normativas de la directiva para máquinas 98/37/CEE, la directiva EMC 89/336/CEE y la directiva bajo voltage 73/23/CEE, de acuerdo con la reciente modificación de las normativas de esta ley. Además certificamos que las normas EN55014-1 y EN55014-2 han sido observadas. Al dar cumplimiento a lo anteriormente expuesto, los productos están de acuerdo con la ley nacional.
- I Dichiarazione di conformità direttiva macchine (direttiva 98/37/EC, allegato II A, direttiva 89/336/EC e direttiva 73/23/EC)**  
Vogliate considerare questo scritto come una dichiarazione formale che i prodotti sotto indicati sono conformi alla Direttiva Macchine 98/37/EC, la Direttiva EMC 89/336/EC e la Direttiva bassa tensione 73/23/EC e successive modifiche. Inoltre dichiariamo che le normative EN55014-1 e EN55014-2 sono state rispettate. Rispettando queste direttive i prodotti sono in accordo con la legge nazionale.
- S EG-försäkran om överensstämmelse för maskiner (direktiv 98/37/EEC, bilaga II A, direktiv 89/336/EEC och direktiv 73/23/EEC)**  
Härmed försäkras vi, Biddle BV, att nedannämnda produkt överensstämmer med bestämmelserna i Maskindirektivet 98/37/EEC, i EMC-direktivet 89/336/EEC och i Lågspänningsdirektivet 73/23/EEC, inklusive de senaste ändringarna. Försättningsvis försäkras vi att standarderna EN55014-1 och EN 55014-2 har tillämpats. Genom att uppfylla dessa direktiv överensstämmer produkten även med den nationella lagstiftningen.
- DK EU-erklæring maskindirektivet (98/37/EEC app.dix. II A, 89/336/EEC og 73/23/EEC)**  
Denne erklæring bedes opfattet som en formel bekræftelse af, at det anførte produkt er i overensstemmelse med forskrifterne i maskindirektivet 98/37/EEC, EMC-direktivet 89/336/EEC og lavspændingsdirektivet 73/23/EEC, som følge af en nylig ændring i loven om regulativerne. Endvidere erklærer vi, at normerne EN55014-1 og EN55014-2 er den standard vi har brugt. Ved at gennemføre disse anvisninger er produktet i overensstemmelse med den nationale lov.

Brand: BIDDLE  
Type: DECO-50, DECO-75, DECO-100, DECO-125, DECO-150  
ir. R. Voogt, Managing Director  
Biddle BV, Markowei 4, 9288 HA Kootstertille, THE NETHERLANDS

