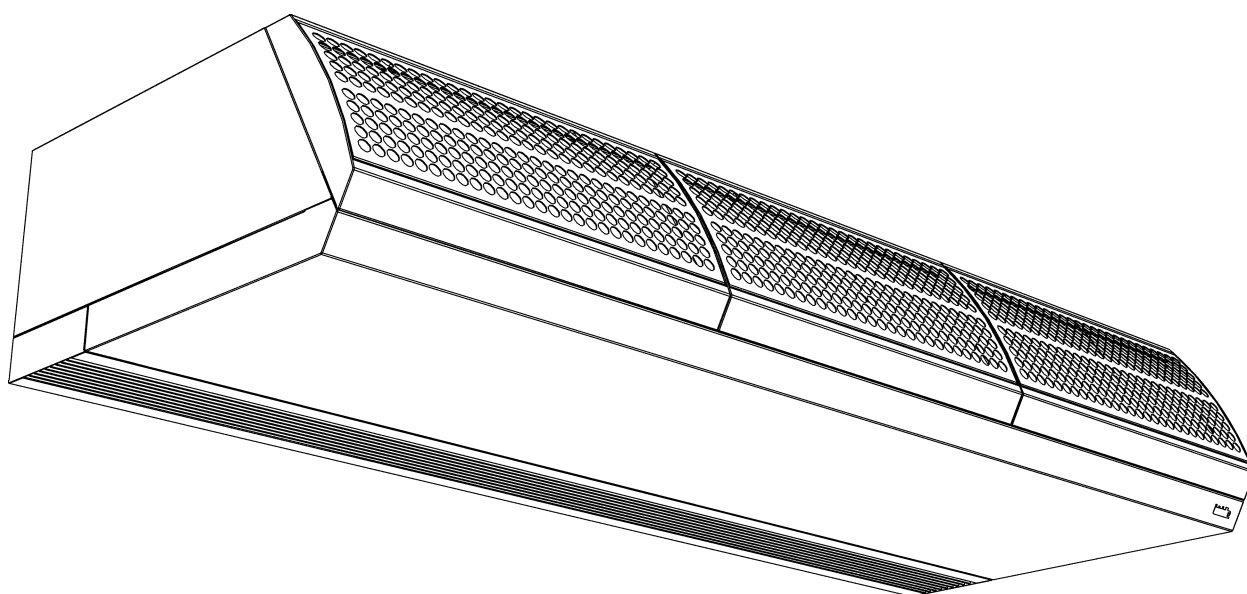


Handleiding Comfort-luchtgordijn

Model CITY



Versie handleiding: 4.6



biddle

Copyright

Alle informatie en tekeningen in deze handleiding zijn eigendom van Biddle en mogen zonder voorafgaande schriftelijke toestemming van Biddle niet worden gebruikt (anders dan voor de bediening van het toestel), gefotokopieerd, verveelvoudigd, vertaald en/of aan derden ter kennis gebracht.

Handelsmerken

De naam Biddle is een geregistreerd handelsmerk van Biddle bv.

Garantie en aansprakelijkheid

Voor garantie- en aansprakelijkheidsbepalingen wordt verwezen naar de verkoop- en leveringsvoorwaarden.

Biddle sluit te allen tijde gevolgschade uit.

Aansprakelijkheid handleiding

Hoewel grote zorg is besteed aan het waarborgen van correcte en waar nodig, volledige beschrijving van de relevante onderdelen, wijst Biddle alle aansprakelijkheid voor schade als gevolg van onjuistheden en/of onvolkomenheden in deze handleiding van de hand.

Biddle behoudt zich het recht voor de specificaties zoals vermeld in deze handleiding te wijzigen. Mocht u toch fouten of onduidelijkheden in de handleiding ontdekken, dan vernemen wij dat graag van u. Het helpt ons de documentatie verder te verbeteren.

Voor meer informatie

Indien u opmerkingen of vragen heeft aangaande specifieke onderwerpen die betrekking hebben op dit product, aarzelt u dan niet contact op te nemen met Biddle.

Adres voor Nederland:

Biddle bv

Postbus 15
9288 ZG Kootstertille

tel: 0512 33 55 55

fax: 0512 33 14 24

e-mail: biddle@biddle.nl

internet: www.biddle.nl

Adres voor België:

Biddle nv

Battelsesteenweg 455 E
2800 Mechelen

tel: 015 28 76 76

fax: 015 28 76 77

e-mail: biddle@biddle.be

internet: www.biddle.be

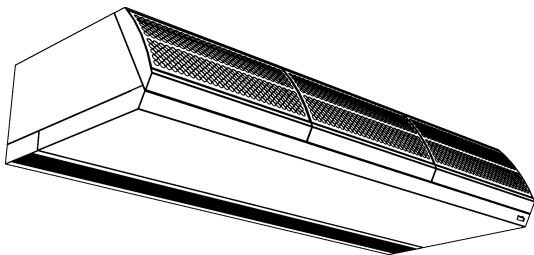
. . . Inhoudsopgave

I	Inleiding	5
	1.1 Over deze handleiding	5
	1.2 Hoe gebruikt u deze handleiding	5
	1.2.1 Aanduidingen in de handleiding	5
	1.2.2 Pictogrammen op het toestel en in de handleiding	6
	1.2.3 Aanverwante documentatie	6
	1.3 Over het toestel	6
	1.3.1 Toepassingen	6
	1.3.2 Werking	7
	1.3.3 Modellen en type-aanduidingen	7
	1.3.4 Typeplaatje	8
	1.3.5 Toebehoren en accessoires	9
	1.4 Veiligheidsaanwijzingen	10
	1.4.1 Gebruik	10
	1.4.2 Installatie, onderhoud en service	10
2	Installatie	11
	2.1 Veiligheidsaanwijzingen	11
	2.2 Aflevercontrole	11
	2.3 Algemene werkwijze	11
	2.4 Toestel bevestigen	12
	2.4.1 Plaats van het toestel bepalen	12
	2.4.2 Draagbeugels bevestigen	13
	2.4.3 Toestel ophangen en borgen	13
	2.5 Toestel aansluiten op CV-installatie	14
	2.5.1 Bijzonderheden	14
	2.5.2 Aansluiten uitvoeren	15
	2.6 Toestel aansluiten op de netvoeding	15
	2.6.1 Modellen met waterverwarming en modellen zonder verwarming aansluiten	15
	2.6.2 Modellen met elektrische verwarming aansluiten	15
	2.7 Bediening installeren	17
	2.8 Toestel afwerken	18
	2.8.1 Vrijhangende modellen afwerken	18
	2.8.2 Inbouwmodellen afwerken	18
	2.8.3 Cassettemodellen afwerken	21
	2.9 Inschakelen en werking controleren	23
3	Onderhoud	24
	3.1 Filter vervangen of reinigen	24
	3.1.1 Inleiding	24
	3.1.2 Filter uitnemen	24
	3.2 Toestel reinigen	25
	3.3 Periodiek onderhoud	25

4	Service	26
	4.1 Veiligheidsaanwijzingen	26
	4.2 Toegang tot het inwendige van het toestel	26
	4.3 Elektronica-module	28
	4.3.1 Inleiding	28
	4.3.2 Electronica-module uitnemen	28
	4.4 Zekeringen	28
	4.5 Warmtewisselaar ontlichten	29
	CE-Verklaring	32

I . . Inleiding

I.1 Over deze handleiding



Deze handleiding beschrijft het installeren en het onderhouden van het comfort-luchtgordijn model CITY. Tevens worden aanwijzingen en informatie gegeven ten behoeve van servicewerkzaamheden.

I.2 Hoe gebruikt u deze handleiding

Indien u onbekend bent met het comfort-luchtgordijn, lees dan de handleiding in de aangeboden volgorde door.

Bent u wel bekend met het toestel, dan kunt u de handleiding als naslagwerk gebruiken. Via de inhoudsopgave en het trefwoordenregister kunt u de benodigde informatie opzoeken.

I.2.1 Aanduidingen in de handleiding

In de handleiding worden de volgende aanduidingen gebruikt:



Opmerking:

Wijst u op een belangrijk deel in de tekst.
Lees dit deel van de tekst zorgvuldig.



Let op:

Als u de procedure of handeling niet correct uitvoert, kunt u schade aan het toestel veroorzaken.
Volg de aanwijzingen strikt op.



Waarschuwing:

Als u de procedure of handeling niet correct uitvoert, kunt u lichamelijk letsel en/of schade veroorzaken.

Volg de aanwijzingen strikt op.

**Gevaar:**



Wordt gebruikt voor handelingen die niet toegestaan zijn. Negeren van dit verbod kan leiden tot ernstige schade of ongevallen met lichamelijk letsel.

De handeling mag alleen worden uitgevoerd door gekwalificeerd technisch personeel bij onderhouds- of reparatiewerkzaamheden.

1.2.2 Pictogrammen op het toestel en in de handleiding

De pictogrammen in Tabel I-I wijzen op mogelijke risico's en/of gevaren. De pictogrammen vindt u bij de tekst waarin de risicodragende handelingen worden besproken. Dezelfde pictogrammen zijn op het toestel aangebracht.

Tabel I-I Pictogrammen

PICTOGRAM	OMSCHRIJVING
	Waarschuwing: U komt in een deel van het toestel met spanningsdragende onderdelen. Alléén toegankelijk voor gekwalificeerd onderhoudspersoneel. Voorzichtigheid is geboden.
	Waarschuwing: Dit oppervlak of onderdeel kan heet zijn. Kans op brandwonden bij aanraking.

1.2.3 Aanverwante documentatie

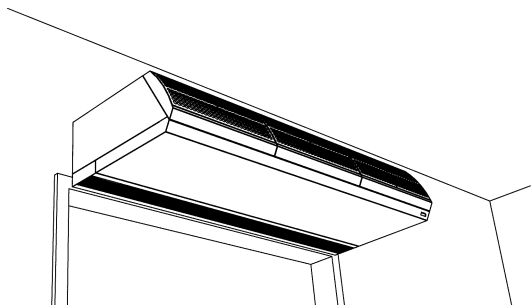
Bij dit toestel zijn naast deze handleiding de volgende documenten geleverd:

- handleiding van de bediening en regeling
- bedradingschema ten behoeve van installatie en service

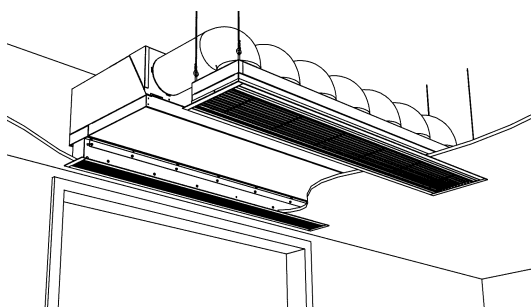
1.3 Over het toestel

1.3.1 Toepassingen

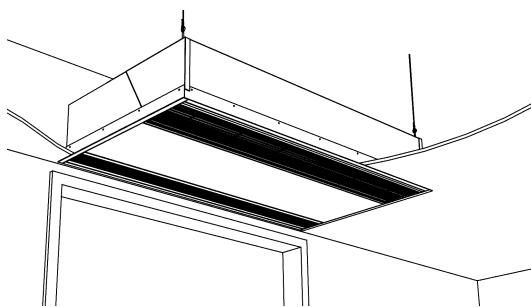
Het comfort-luchtgordijn is bedoeld voor het scheiden van klimaten tussen twee ruimten. Het toestel wordt boven de deuropening geplaatst, over de volle breedte van de deuropening.



Het vrijhangende model is bedoeld voor vrije, zichtbare montage boven de deur.



Het inbouwmodel is bedoeld voor inbouw in een verlaagd plafond of in een koof, waarbij de aanzuigopening op enige afstand van het toestel kan zitten.



Het cassettemodel is bedoeld voor inbouw boven een verlaagd plafond, waarbij de aanzuigopening dicht bij het toestel zit, en het toestel eenvoudig toegankelijk moet zijn.

1.3.2 Werking

Het luchtgordijn blaast een stroom warme lucht recht naar beneden en bewerkstelligt daarmee het volgende:

- De uitwisseling van lucht tussen twee ruimten door een temperatuurverschil (convectie) wordt tegengehouden.
- De lucht die over de grond binnenkomt door trek, wordt verwarmd.

1.3.3 Modellen en type-aanduidingen

Tabel I-2 geeft een overzicht van de leverbare modellen van het comfort-luchtgordijn en de bijbehorende type-aanduidingen. Gecombineerd vormen de type-aanduidingen de type-code, bijvoorbeeld: CITY S-100-W-F.

Als een deel van de handleiding alleen van toepassing is op bepaalde modellen, worden deze aangeduid met de corresponderende type-aanduiding, bijvoorbeeld:

- CITY S: modellen met capaciteit S
- CITY 100: modellen met uitblaasbreedte 100
- CITY W: modellen met waterverwarming
- CITY E: modellen met elektrische verwarming
- CITY F: vrijhangende modellen



Opmerking:

Voor de afbeeldingen in deze handleiding wordt het volgende type toestel als algemeen voorbeeld gebruikt: CITY M-150-W-F. Het uiterlijk van uw toestel kan hiervan afwijken, maar de werking is gelijk, tenzij anders aangegeven.

Tabel I-2 Verklaring van de typecode

DEEL TYPECODE	AANDUIDING	BETEKENIS
productreeks	CITY	algemene aanduiding voor de reeks
capaciteit	S, M of L	klein, midden of groot bereik
uitblaasbreedte	100, 150, 200 of 250	uitblaasbreedte in cm
verwarming	W	waterverwarming
	E	elektrische verwarming
	A	zonder verwarming ('ambient')
bouvorm	F	vrijhangend model
	R	inbouwmodel
	C	cassettemodel

I.3.4 Typeplaatje

Het typeplaatje bevindt zich op de bovenzijde van het toestel.

Deze handleiding verwijst naar de volgende gegevens op het typeplaatje:

- *Type*: volledige *typecode* van het toestel
- *M*: gewicht van het toestel
- P_{max} : maximaal toelaatbare werkdruk van het warmwatercircuit (bij 110 °C).
- U, I_{max}, P_{motor} en $P_{heating}$: maximale belasting van de elektrische installatie door het toestel

 Bidde bv Markowei 4 NL-9288 HA Kootstertille 	Type	CITY M-150-W-F		
	Code		U	230 V 1N- 50 Hz
	N*	208020/1-1 00-01	$I_{max} L1$	1,64 A
			$I_{max} L2$	-
	M	63 kg	$I_{max} L3$	-
	Medium	LPHW	P_{motor}	0,37 kW
	P_{max} 600 kPa	$P_{heating}$	-	

Voorbeeld van een typeplaatje

I.3.5 Toebehoren en accessoires



Opmerking:

De typecode van de toebehoren of accessoires moet overeenkomen met die van het toestel waarbij deze worden toegepast.

De volgende toebehoren worden afzonderlijk geleverd, en zijn altijd nodig:

- bedieningspaneel (kan maximaal 10 toestellen bedienen)
- Biddle-besturingskabel, leverbaar in diverse lengtes

De volgende accessoires zijn leverbaar als optie:

- uitblaastemperatuurregeling
- deurcontactschakelaar
- set wandconsoles

I.4 Veiligheidsaanwijzingen

I.4.1 Gebruik



Waarschuwing:
Steek geen voorwerpen in de aanzuig- en uitblaas-
openingen.



Waarschuwing:
Blokkeer de aanzuig- en uitblaasopeningen niet.



Waarschuwing:
Tijdens gebruik wordt de bovenkant van het toe-
stel heet.

I.4.2 Installatie, onderhoud en service



Gevaar:
Het toestel mag alleen door gekwalificeerd tech-
nisch personeel geopend worden.



Waarschuwing:
Doe het volgende vóór u het toestel opent:



1. Schakel het toestel uit met het bedieningspaneel.
2. Wacht tot de ventilatoren gestopt zijn.
3. Laat het toestel afkoelen.



De warmtewisselaar respectievelijk de verwarmingsele-
menten kunnen zeer heet worden. Bovendien kunnen de
ventilatoren nadraaien.

4. Verbreek de netvoeding (neem de stekker uit het stopcon-
tact of zet de werkschakelaar om).
5. *Bij modellen met waterverwarming:* sluit de CV-toevoer
(indien mogelijk).



Waarschuwing:
De lamellen van de warmtewisselaar zijn scherp.

2 . . Installatie

2.1 Veiligheidsaanwijzingen



Gevaar:

Installatiewerkzaamheden mogen alleen worden uitgevoerd door technisch gekwalificeerd personeel.



Waarschuwing:

Voordat u het toestel opent: volg de veiligheidsaanwijzingen in paragraaf 1.4.

2.2 Aflevercontrole

1. Controleer het toestel en zijn verpakking op een goede aflevering. Meld eventuele transportschade direct bij de leverancier.
2. Verzeker u ervan dat alle onderdelen aanwezig zijn.

2.3 Algemene werkwijze

Volgorde van werken

Biddle beveelt bij het installeren van het comfort-luchtgordijn de volgende werkwijze aan:

1. Hang het toestel op (paragraaf 2.4).
2. *Bij modellen met waterverwarming:* sluit het toestel aan op de CV-installatie (paragraaf 2.5).
3. Sluit het toestel aan op de netvoeding (paragraaf 2.6).
4. Installeer de bediening en (optioneel) aansluitingen op externe regelingen (paragraaf 2.7).
5. Werk het toestel af (paragraaf 2.8).
6. Schakel de netvoeding in en controleer de werking van het toestel (paragraaf 2.9).

Algemene aanwijzingen

Sommige delen van dit hoofdstuk zijn slechts van toepassing op bepaalde modellen. Waar dat het geval is, wordt dat aangegeven. Als er geen specifiek model is aangegeven, geldt het beschrevene voor alle modellen.



Opmerking:

Verzekert u ervan dat u alle installatiehandelingen verricht die voor uw toestel van toepassing zijn.

Controleer het typeplaatje en raadpleeg paragraaf 1.3.3 bij twijfel over het model of type van uw toestel.



Opmerking:

Bescherm het toestel gedurende de montageperiode tegen beschadigingen en inval van stof, cement e.d. Gebruik hiervoor bijvoorbeeld de verpakking.

2.4 Toestel bevestigen

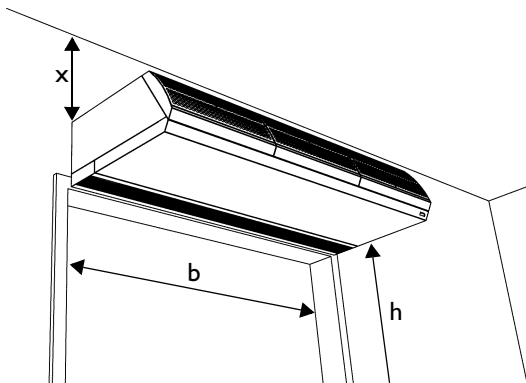
2.4.1 Plaats van het toestel bepalen



Gevaar:

Installeer het toestel niet in verticale positie.

- Verzekert u ervan dat de constructie waaraan het toestel opgehangen gaat worden, het gewicht van het toestel kan dragen. Het gewicht is aangegeven op het typeplaatje (zie paragraaf 1.3.4).
- Let op de volgende maten:
 - Het toestel moet tenminste even breed zijn als de deuropening (maat b).
 - Plaats het toestel zo dicht mogelijk bij de deuropening.
 - De maximale montagehoogte van het toestel (maat h, gemeten vanaf de vloer tot aan het uitblaasrooster) is afhankelijk van het toesteltype (zie Tabel 2-1).



Waarschuwing:

De *minimale* montagehoogte (maat h) bedraagt 1,8 m.

**Waarschuwing:**

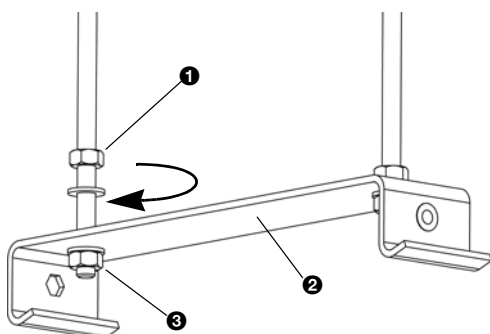
De bovenkant van het toestel kan heet worden.
Het toestel moet tenminste 25 mm vrijgehouden worden van het plafond (maat x).

Tabel 2-1 Ophanghoogte toestel

TYPE	MAXIMALE MONTAGEHOOGTE
CITY S	2,3 m
CITY M	2,5 m
CITY L	3,0 m
<ul style="list-style-type: none"> Deze hoogtes gelden alleen bij normale omstandigheden. Bij twijfel kan Biddle u adviseren over de juiste hoogte. 	

2.4.2 Draagbeugels bevestigen

- Plaats vier draadeinden M8 volgens de maten in Tabel 2-2. Verzeker u ervan dat de draadeinden loodrecht hangen.

**Opmerking:**

Bij toestellen van type CITY 250 zijn er drie draagbeugels. Plaats daarbij zes draadeinden.

- Breng een borgmoer ❶ aan op elk draadeind.
- Plaats de draagbeugels ❷ op de draadeinden, en breng de moeren ❸ aan.
- Verzeker u ervan dat de draagbeugels horizontaal en op gelijke hoogte hangen.
- Borg elke draagbeugel, door de borgmoeren ❶ aan te draaien.

2.4.3 Toestel ophangen en borgen

- Breng het toestel omhoog, en haak het in de draagbeugels.

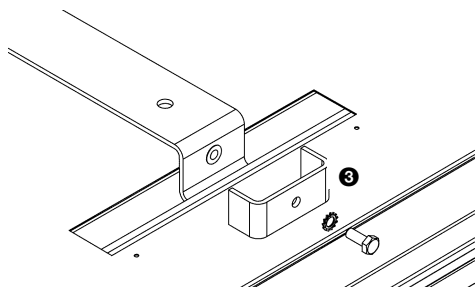
**Let op:**

Gebruik - afhankelijk van het gewicht (aangegeven op het typeplaatje, zie paragraaf 1.3.4) - een hefwerktuig, of til het toestel met tenminste 2 personen.

Tabel 2-2 Maten voor ophanging toestel

	MAAT	TYPE	AFMETING
	a	alle modellen	naar behoefte
	b	CITY S	119 mm
		CITY M	119 mm
		CITY L	200 mm
	c	alle modellen	197 mm
	d	CITY 100	500 mm
		CITY 150	1000 mm
		CITY 200	1500 mm
CITY 250 (zes draadeinden)		2 x 1000 mm	

2. Breng een borgplaatje ③ aan op elke draagbeugel.



Waarschuwing:
Het toestel kan vallen als u de ophanging niet borgt.

3. Controleer of het toestel stevig hangt:

- Probeer het toestel uit de ophanging te duwen.
- Schud het toestel kortstondig heen en weer.

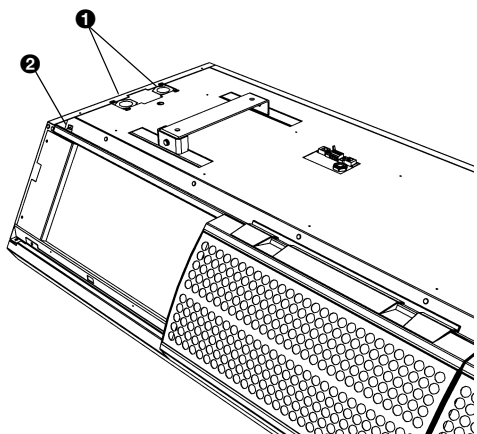


Waarschuwing:
Zorg ervoor dat u geen gevaar loopt in het geval dat het toestel valt.

2.5 Toestel aansluiten op CV-installatie

Alleen bij modellen met waterverwarming

2.5.1 Bijzonderheden



Let op:
De aanvoer- en retourleiding van de CV-installatie moeten worden aangesloten op de juiste bijbehorende aansluitingen ①. Op het toestel zijn de richtingen aangegeven met pijlen.

- De maximaal toelaatbare werkdruk van het warmwatercircuit is aangegeven op het typeplaatje (zie paragraaf 1.3.4). Deze geldt bij een watertemperatuur van 110 °C.

**Let op:**

Biddle raadt aan in beide leidingen een afsluiter op te nemen.

- Het ontluichtingskraantje ② van de warmtewisselaar bevindt zich links, aan de bovenzijde van het toestel.

2.5.2 Aansluiten uitvoeren

1. Sluit het toestel aan op de CV-installatie.
2. Ontlucht de warmtewisselaar.
3. Controleer de aansluitingen op lekkage.

2.6 Toestel aansluiten op de netvoeding

2.6.1 Modellen met waterverwarming en modellen zonder verwarming aansluiten

1. Zorg ervoor dat er een stopcontact (geaard) op niet meer dan 1,5 m vanaf de linkerkant van het toestel beschikbaar is.

**Waarschuwing:**

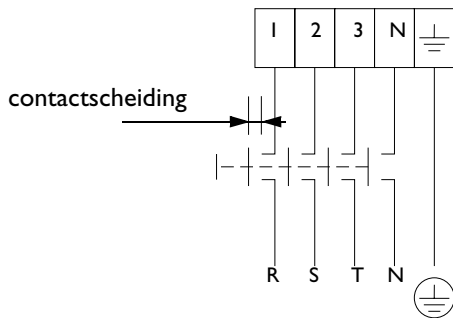
Het toestel moet geaard zijn.

2.6.2 Modellen met elektrische verwarming aansluiten**Gevaar:**

Voer het aansluiten alleen uit als u gekwalificeerd bent om met krachtstroom te werken.

Bijzonderheden

- Het toestel wordt op de netvoeding aangesloten met een 5-aderige kabel (niet meegeleverd). De gegevens met betrekking tot de maximale belasting zijn aangegeven op het typeplaatje (zie paragraaf 1.3.4).



- Tussen het toestel en de netvoeding moet een werkschakelaar (niet meegeleverd) worden aangebracht. Deze schakelaar moet:
 - alpolig zijn,
 - een contactscheiding hebben van tenminste 3 mm,
 - maximaal 4 m van de linkerzijde van het toestel geplaatst worden.



Waarschuwing:
Het toestel mag niet in de voeding geschakeld worden: gebruik hiervoor het bedieningspaneel.



Waarschuwing:
Het toestel moet geaard zijn.

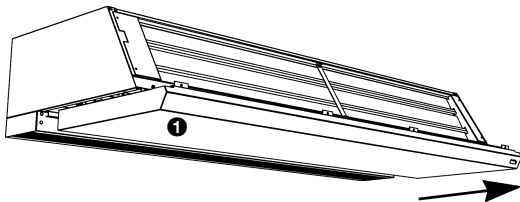


Waarschuwing:
Het toestel moet aangesloten worden volgens de plaatselijk geldende eisen.

Aansluiten uitvoeren



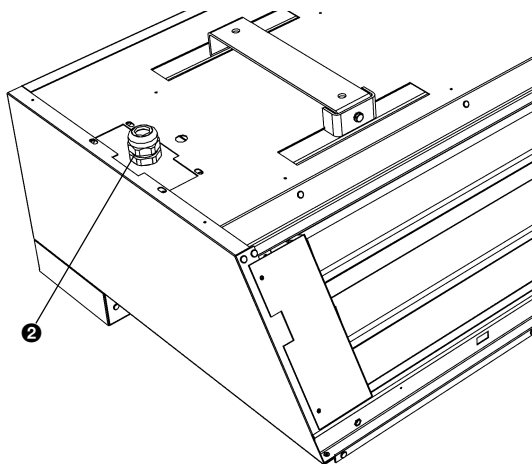
Waarschuwing:
Verzekert u ervan dat de netvoedingsgroep waarvan u werkt, uitgeschakeld is.



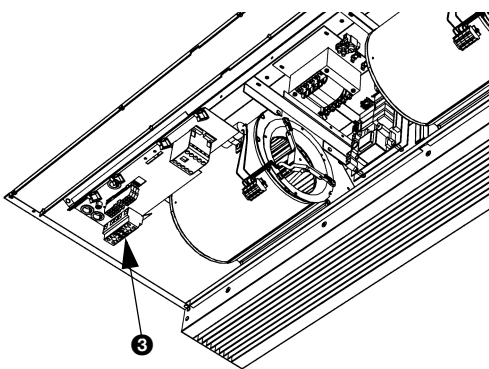
1. Breng de werkschakelaar aan en sluit deze aan op de netvoeding.
2. Verwijder het inspectiepaneel ❶:
 - Verwijder de schroeven aan de voorzijde van het inspectiepaneel.
 - Trek het paneel iets naar voren, en neem het weg.



Let op:
Het paneel komt geheel los zodra u het naar voren trekt: zorg ervoor dat het niet valt.



3. Breng de wartel ② aan op het toestel.
4. Voer de voedingskabel door de wartel.



5. Sluit de kabel aan op de voedingsklem ③ in het toestel, volgens het bedradingsschema.
6. Plaats het inspectiepaneel terug en schroef het vast.



Waarschuwing:

Bevestig het inspectiepaneel altijd met flensbouten met kartelrand: deze zijn nodig voor de aarding.

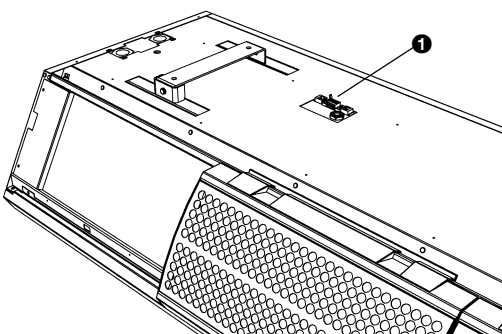
7. Sluit de voedingskabel aan op de werkschakelaar.



Let op:

Schakel de netvoeding nog niet in.

2.7 Bediening installeren



Zie voor het installeren van de bediening en externe regelingen de handleiding van het bedieningssysteem.

De aansluitingen bevinden zich op de bovenzijde van het toestel bij ①.



Opmerking:

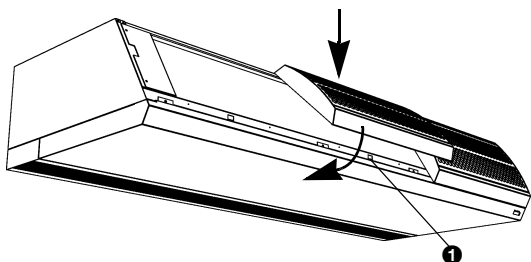
Laat ca. 30 cm vrije kabellengte over: deze is nodig om de elektronica uit te kunnen nemen bij service aan het toestel.

2.8 Toestel afwerken

2.8.1 Vrijhangende modellen afwerken

Aanzuigkappen plaatsen

1. Plaats de aanzuigkappen op het toestel:
 - Haak de kappen aan de bovenzijde van het toestel.
 - Aan de achterzijde van de kap bevindt zich een nok. Plaats de kap met deze nok in het rechthoekige gat ❶.



2.8.2 Inbouwmodellen afwerken

Algemeen

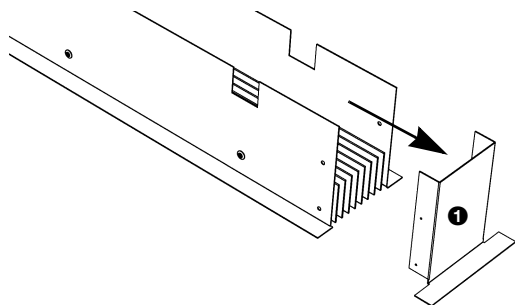


Opmerking:
Zorg ervoor dat het toestel - bijvoorbeeld via een inspectieluik - bereikbaar blijft voor onderhoud en reparatie.

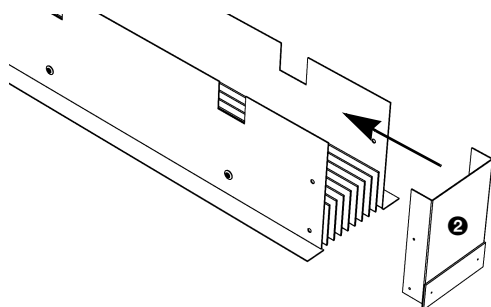
Uitblaaskoker aanpassen

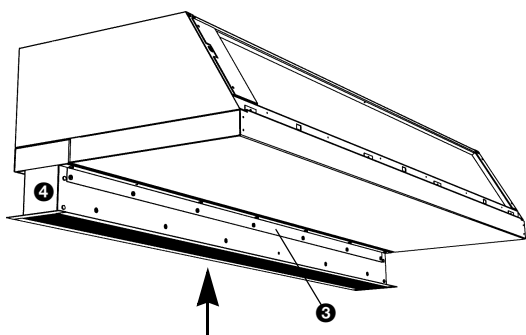
Indien u twee of meerdere toestellen aansluitend naast elkaar installeert, moet u de uitblaaskoker aanpassen, zodat de afwerkranden elkaar niet in de weg zitten.

1. Verwijder het eindstuk met afwerkrand ❶.



2. Monteer het eindstuk zonder afwerkrand ❷.





Uitblaaskoker monteren

3. Maak een gat in het plafond voor de uitblaas (voor de maten, zie Tabel 2-3).
4. Bevestig de twee hoekprofielen ③ met plaatschroeven aan het toestel, langs de randen van de uitblaasopening.
5. Schuif de uitblaaskoker ④ in de uitblaasopening van het toestel tot de gewenste hoogte.
6. Bevestig de uitblaaskoker met plaatschroeven aan de hoekprofielen ③,

Tabel 2-3 Maten gat voor uitblaassectie

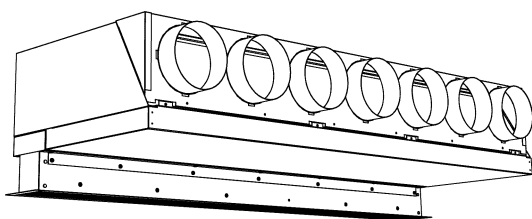
	MAAT	TYPE	AFMETING
	a	CITY S-R	102 mm
		CITY M-R	102 mm
		CITY L-R	133,5 mm
	b	CITY 100-R	1008 mm
		CITY 150-R	1508 mm
		CITY 200-R	2008 mm
		CITY 250-R	2508 mm

Toestelplenum van aanzuig monteren



Opmerking:

Bij toestellen type CITY 200 en CITY 250 zijn de onderdelen van de aanzuigsectie tweedelig uitgevoerd.



Opmerking:

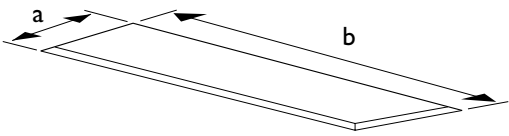
Het is mogelijk dat het toestelplenum reeds bij levering gemonteerd is.

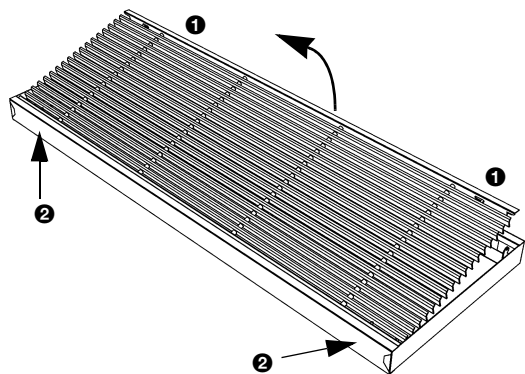
1. Monteer het toestelplenum op het toestel:
 - Haak het plenum aan de bovenzijde van het toestel.
 - Schroef het plenum aan de onderzijde vast.

Roosterplenum van aanzuig monteren

2. Maak een gat in het verlaagd plafond voor de aanzuigsectie (zie Tabel 2-4).

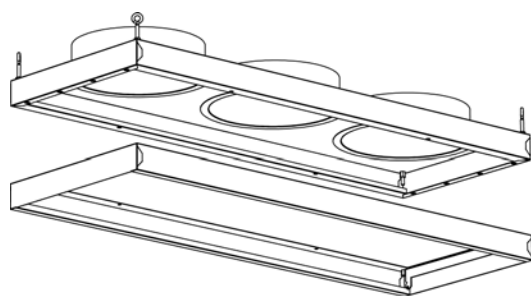
Tabel 2-4 Maten gat voor de aanzuigsectie

	MAAT	TYPE	AFMETING
	a	CITY S-R	268 mm
		CITY M-R	268 mm
		CITY L-R	368 mm
	b	CITY 100-R	1008 mm
		CITY 150-R	1508 mm
		CITY 200-R	2008 mm
		CITY 250-R	2508 mm



3. Neem het aanzuigrooster uit het kader:

- Druk de twee pennen ❶ in het rooster naar elkaar toe, en kantel het rooster naar buiten.
- Druk de twee pennen bij ❷ naar elkaar toe, en neem het rooster uit.



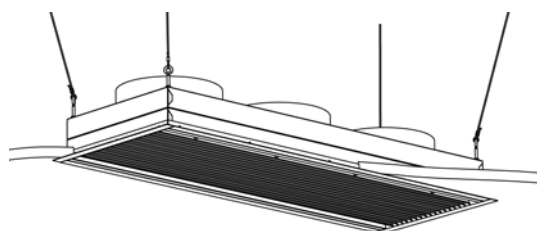
4. Monteer het roosterplenum aan het kader van het aanzuigrooster.

5. Plaats het rooster terug in het kader.



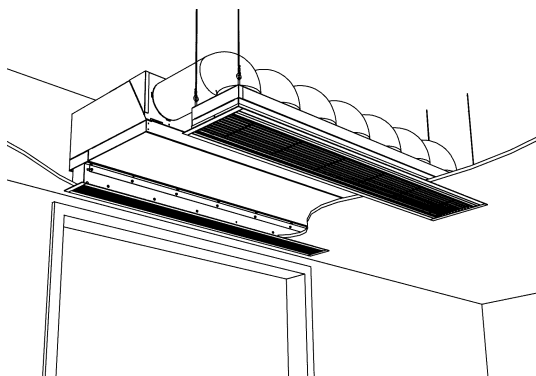
Opmerking:

Het is mogelijk dat het roosterplenum reeds bij levering op het aanzuigrooster gemonteerd is.



6. Bevestig de strips voor de randafwerking aan het kader.

7. Hang de aanzuigsectie op. Gebruik hiervoor de meegeleverde schroefogen of vier draadstangen M6.



Toestelplenum en roosterplenum verbinden

8. Verbind het toestelplenum met het roosterplenum door middel van flexibele kanalen. Gebruik slangklemmen om de kanalen te bevestigen.

Tabel 2-5 Kanaaldiameter van plenum

TYPE	KANAALDIAMETER
CITY S-R	160 mm
CITY M-R	160 mm
CITY L-R	250 mm

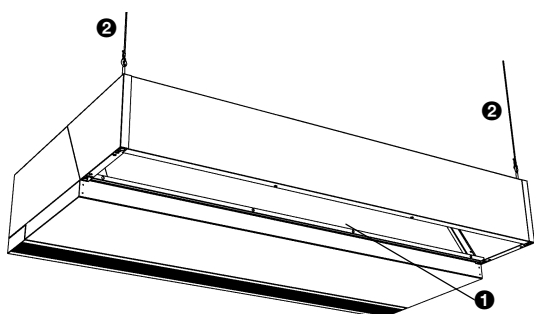
2.8.3 Cassettemodellen afwerken



Opmerking:

Bij toestellen type CITY 200 en CITY 250 zijn de onderdelen van de aanzuigsectie tweedelig uitgevoerd.

Aanzuigkast monteren



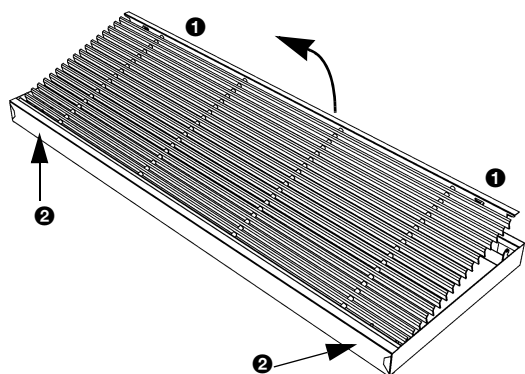
1. Monteer de aanzuigkast op het toestel:
 - Haak de aanzuigkast aan de bovenzijde van het toestel.
 - Schroef flens ① van de aanzuigkast vast aan het toestel.
2. Bevestig de hoekpunten ② van de aanzuigkast aan het plafond. Gebruik hiervoor de meegeleverde schroefogen of twee draadstangen M6.



Waarschuwing:

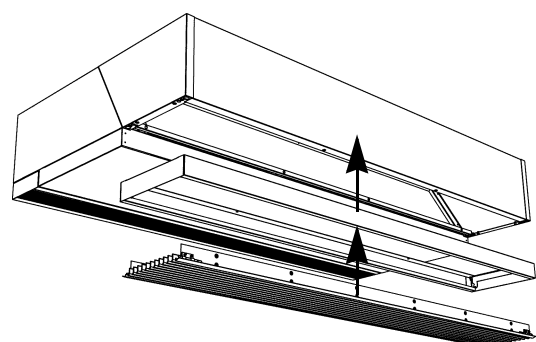
Als u de aanzuigkast niet aan het plafond bevestigt, kan het toestel kantelen en uit de ophangbeugels vallen.

Aanzuigrooster monteren



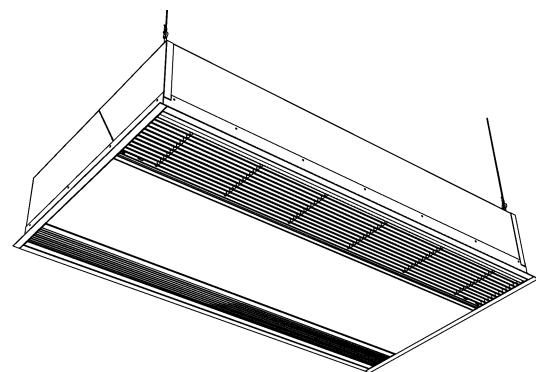
3. Neem het aanzuigrooster uit het kader:

- Druk de twee pennen ❶ in het rooster naar elkaar toe, en kantel het rooster naar buiten.
- Druk de twee pennen bij ❷ naar elkaar toe, en neem het rooster uit.



4. Schroef het kader tegen de aanzuigkast.

5. Plaats het rooster terug in het kader.



Afwerking

6. Bevestig de strips voor de randafwerking rondom het toestel.
7. Maak een gat in het verlaagd plafond op maat, volgens Tabel 2-6.

Tabel 2-6 Maten gat voor toestel

	MAAT	TYPE	AFMETING
	a	CITY S-C	829 mm
		CITY M-C	829 mm
		CITY L-C	1113 mm
	b	CITY 100-C	1008 mm
		CITY 150-C	1508 mm
		CITY 200-C	2008 mm
		CITY 250-C	2508 mm

2.9 Inschakelen en werking controleren

Bij alle modellen

1. Controleer de volgende aansluitingen:
 - voeding
 - besturingskabel(s) tussen bedieningspaneel en toestel(len)
 - externe regelcomponenten (indien toegepast)
2. Schakel de netvoeding in en/of steek de stekker in het stopcontact bij alle aangesloten toestellen.
3. Schakel het luchtgordijn in met het bedieningspaneel.

Bij modellen met waterverwarming

Controleer of de warmtewisselaar correct is aangesloten:

1. Verzeker u ervan dat de CV- installatie ingeschakeld is.
2. Voel of de uitgeblazen luchtstraal warm wordt. Dit kan enige tijd duren.
3. Ontlucht indien nodig de warmtewisselaar.

Bij modellen met elektrische verwarming

1. Schakel de verwarming in met het bedieningspaneel.
2. Voel of de uitgeblazen luchtstraal warm wordt.

Bij modellen zonder verwarming

1. Voel of het toestel lucht uitblaast.

3. . Onderhoud

3.1 Filter vervangen of reinigen

3.1.1 Inleiding

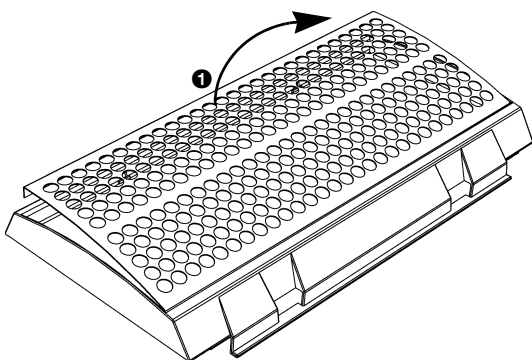
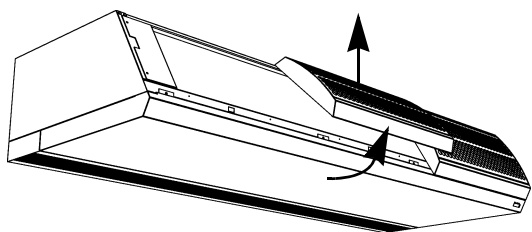
Het filter moet regelmatig worden gereinigd. Een vuil filter kan de oorzaak zijn van onvoldoende verwarming en een hoog geluidsniveau. De omgeving bepaalt hoe lang het duurt voordat het filter moet worden gereinigd.

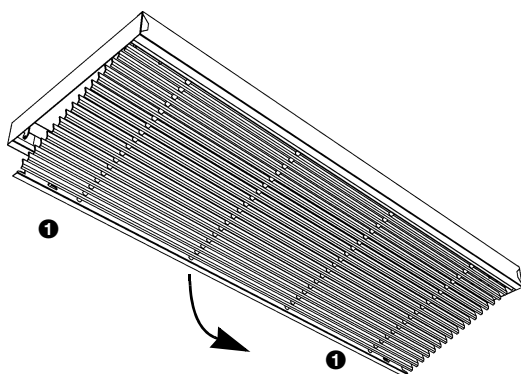
U kunt het filter reinigen met bijvoorbeeld een stofzuiger. Na enkele keren reinigen dient u het filter echter te vervangen. Een nieuw filter kunt u bestellen bij Biddle.

3.1.2 Filter uitnemen

Vrijhangende modellen

1. Neem de aanzuigkap van het toestel:
 - Licht de kap aan de onderzijde op, en haak hem los.
2. Verwijder het rooster uit de aanzuigkap:
 - Steek enige vingers in de gaten bij ❶,
 - Trek in de aangegeven richting.
3. Reinig of vervang het filter.





Inbouw- en cassettemodellen

1. Open het aanzuigrooster:
 - Druk de twee pennen ❶ naar elkaar toe: het rooster kantelt naar beneden.
2. Schuif het filter uit het rooster.
3. Reinig of vervang het filter.

3.2 Toestel reinigen

U kunt de buitenkant van het toestel schoonmaken met een vochtige doek en een huishoudschoonmaakmiddel. Gebruik geen oplosmiddelen.



Let op:

Zorg ervoor dat er geen water in het toestel loopt.

3.3 Periodiek onderhoud

Biddle raadt aan de volgende inspecties en onderhoudswerkzaamheden jaarlijks te laten uitvoeren door een installateur of andere technisch deskundige.

- Controleer of het filter voldoende schoon en niet beschadigd is. Vervang het filter indien nodig (zie paragraaf 3.1).
- Controleer of de warmtewisselaar of de elektrische verwarmingselementen schoon zijn. Neergeslagen stof kan een onaangename geur veroorzaken.

Verwijder stof voorzichtig met een stofzuiger.



Let op:

De lamellen van de warmtewisselaar zijn kwetsbaar.



Waarschuwing:

De lamellen van de warmtewisselaar zijn scherp.

- Controleer de werking van de ventilatoren.

4. . Service

4.1 Veiligheidsaanwijzingen



Gevaar:

Servicewerkzaamheden mogen alleen worden uitgevoerd door technisch gekwalificeerd personeel.



Waarschuwing:

Voordat u het toestel opent: volg de veiligheidsaanwijzingen in paragraaf 1.4.

4.2 Toegang tot het inwendige van het toestel

Bij alle modellen

1. Schakel het toestel uit met het bedieningspaneel.

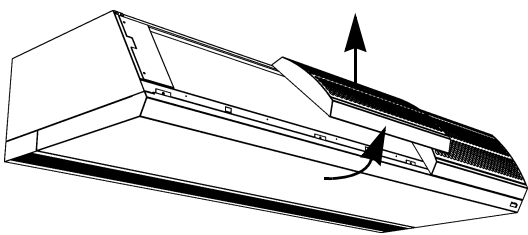


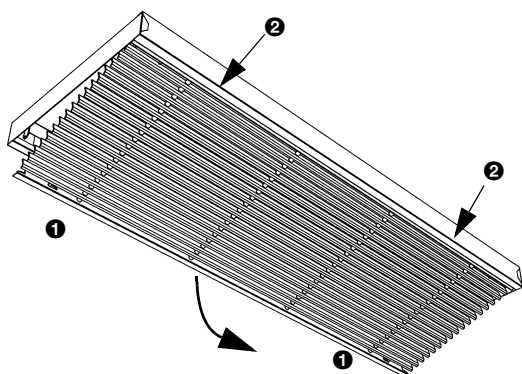
Waarschuwing:

Verbreek de netvoeding (neem de stekker uit het stopcontact of zet de werkschakelaar om).

Bij vrijhangende modellen

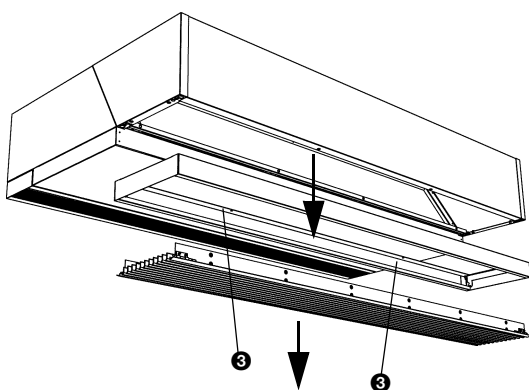
2. Neem de aanzuigkappen van het toestel:
 - Licht de kap aan de onderzijde op, en haak hem los.



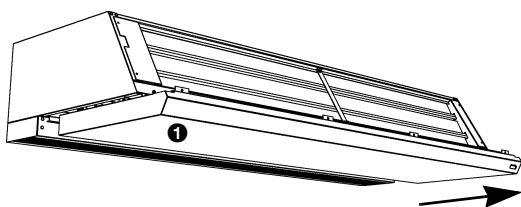
Bij cassettemodellen

1. Neem het aanzuigrooster uit het kader:

- Druk de twee pennen ❶ in het rooster naar elkaar toe: het rooster kantelt naar beneden.
- Druk de twee pennen bij ❷ naar elkaar toe, en neem het rooster uit.



2. Draai schroeven ❸ los en verwijder het kader.

**Bij alle modellen**

3. Verwijder het inspectiepaneel ❶:

- Verwijder de schroeven aan de voorzijde van het inspectiepaneel.
- Trek het paneel iets naar voren, en neem het weg.

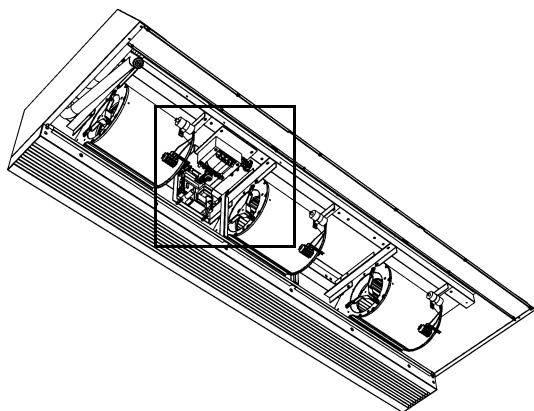
**Let op:**

Het paneel komt geheel los zodra u het naar voren trekt: zorg ervoor dat het niet valt.

**Waarschuwing:**

Bevestig het inspectiepaneel bij het terugplaatsen altijd met flensbouten met kartelrand: deze zijn nodig voor de aarding.

4.3 Elektronica-module



4.3.1 Inleiding

Het toestel bevat één elektronica-module. Hierop bevinden zich onder meer:

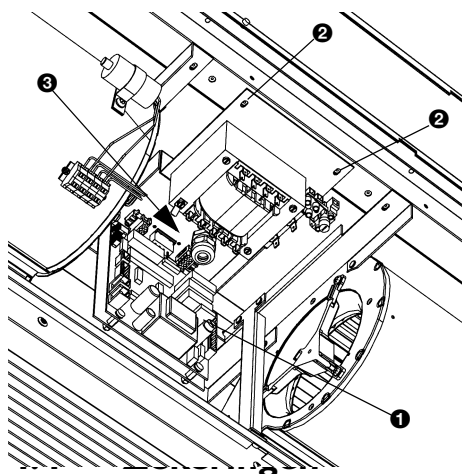
- de transformator;
- de besturingsprint;
- de connectorplaat;
- de zekeringen.

4.3.2 Electronica-module uitnemen

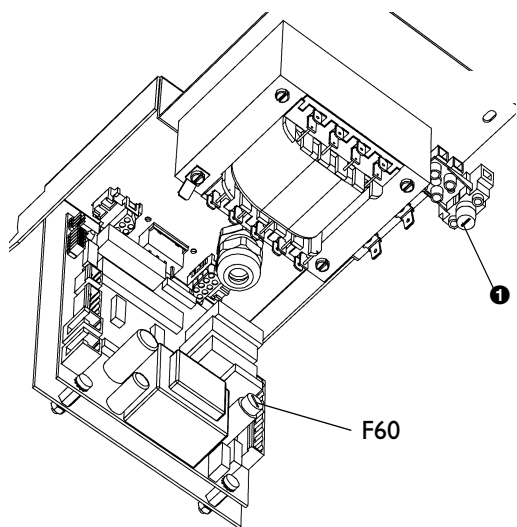
1. Schakel het toestel uit met het bedieningspaneel.



Waarschuwing:
Sluit de netvoeding af (trek de stekker eruit of zet de werkschakelaar om).



2. Verwijder het inspectiepaneel (zie paragraaf 4.2).
3. Neem alle met het toestel verbonden connectors en aarde-verbindingen los van de besturingsprint ❶.
4. Verwijder de schroeven ❷.
5. Neem de elektronica-module uit.
6. Neem de connectors los van de connectorplaat (achter ❸).

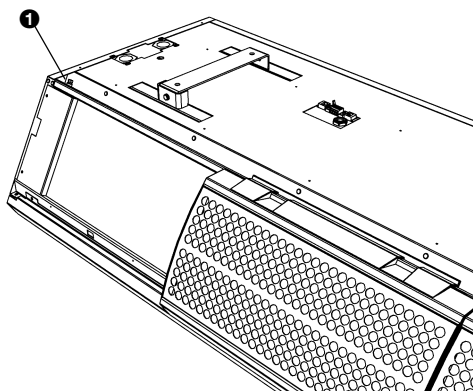


Het toestel is voorzien van twee zekeringen:

- zekering F60 van de besturingsprint,
- zekering ❶ van de transformator.

De waarden zijn bij de zekeringen aangegeven.

4.5 Warmtewisselaar ontluichten



Alleen bij modellen met waterverwarming

De ontluchting ❶ bevindt zich links in de bovenzijde van het toestel.

(Deze pagina is met opzet blanco.)

(Deze pagina is met opzet blanco.)

