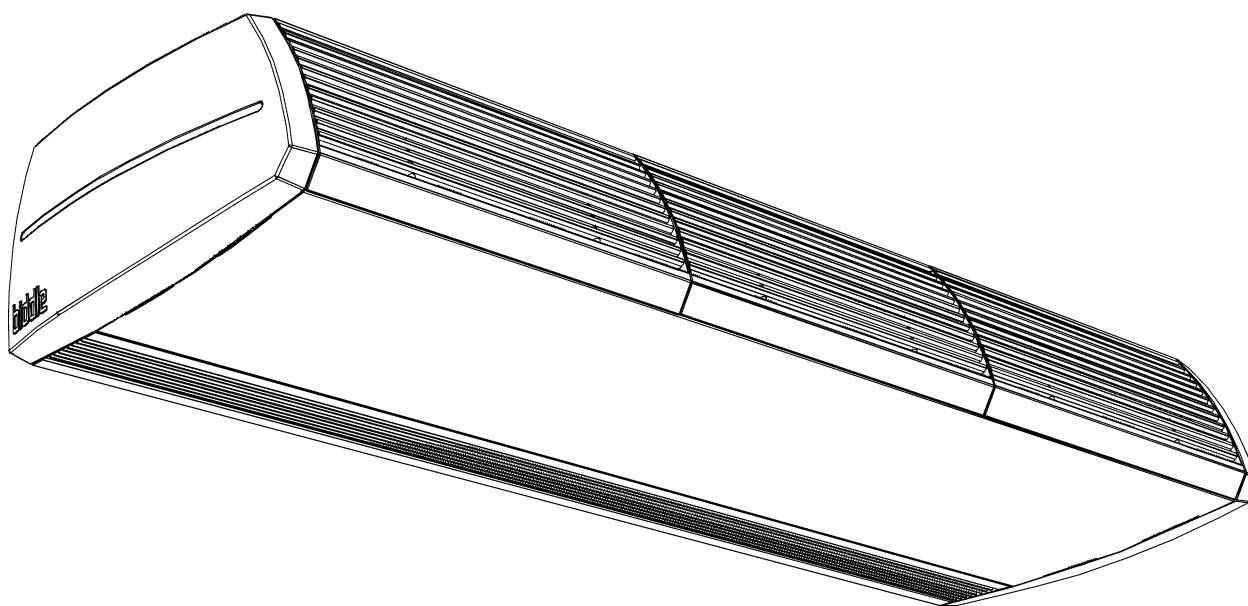
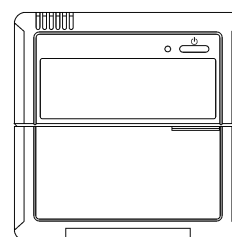
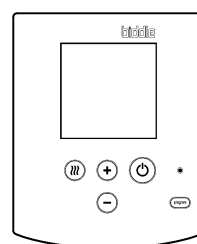


# Handleiding Comfort-luchtgordijn voor directe expansie

Model CA V



Versie: 5.2



**DAIKIN**



**biddle**

## Copyright

Alle informatie en tekeningen in deze handleiding zijn eigendom van Biddle en mogen zonder voorafgaande schriftelijke toestemming van Biddle niet worden gebruikt (anders dan voor de bediening van het toestel), gefotokopieerd, verveelvoudigd, vertaald en/of aan derden ter kennis gebracht.

## Handelsmerken

De naam Biddle is een geregistreerd handelsmerk van Biddle bv.

## Garantie en aansprakelijkheid

Voor garantie- en aansprakelijkheidsbepalingen wordt verwezen naar de verkoop- en leveringsvoorwaarden.

Biddle sluit te allen tijde gevolgschade uit.

## Aansprakelijkheid handleiding

Hoewel grote zorg is besteed aan het waarborgen van correcte en waar nodig, volledige beschrijving van de relevante onderdelen, wijst Biddle alle aansprakelijkheid voor schade als gevolg van onjuistheden en/of onvolkomenheden in deze handleiding van de hand.

Biddle behoudt zich het recht voor de specificaties zoals vermeld in deze handleiding te wijzigen. Mocht u toch fouten of onduidelijkheden in de handleiding ontdekken, dan vernemen wij dat graag van u. Het helpt ons de documentatie verder te verbeteren.

## Voor meer informatie

Indien u opmerkingen of vragen heeft die betrekking hebben op dit product, aarzelt u dan niet contact op te nemen met Biddle.

Adres voor Nederland:

**Biddle bv**

Postbus 15  
9288 ZG Kootstertille

tel: 0512 33 55 55

fax: 0512 33 14 24

e-mail: [info@biddle.nl](mailto:info@biddle.nl)

internet: [www.biddle.nl](http://www.biddle.nl)

Adres voor België:

**Biddle nv**

Battelsesteenweg 455 B  
2800 Mechelen

tel: 015 28 76 76

fax: 015 28 76 77

e-mail: [biddle@biddle.be](mailto:biddle@biddle.be)

internet: [www.biddle.be](http://www.biddle.be)

# . . . Inhoudsopgave

<b>I</b>	<b>Inleiding</b>	<b>5</b>
1.1	Over deze handleiding	5
1.2	Hoe gebruikt u deze handleiding	5
1.2.1	Algemeen	5
1.2.2	Aanduidingen in de handleiding	5
1.2.3	Pictogrammen op het toestel en in de handleiding	6
1.2.4	Aanverwante documentatie	6
1.3	Over het toestel	7
1.3.1	Werking van het systeem	7
1.3.2	Buitenluchttemperatuur-sensor (accessoire)	7
1.3.3	Beperkingen	7
1.3.4	Modellen en type-aanduidingen	7
1.3.5	Typeplaatje	8
1.3.6	Toebehoren en accessoires	8
1.4	Veiligheidsaanwijzingen	9
1.4.1	Gebruik	9
1.4.2	Installatie en service	9
<b>2</b>	<b>Installeren</b>	<b>11</b>
2.1	Algemene aanwijzingen	11
2.2	Aflevercontrole	11
2.3	Werkwijze	11
2.4	Toestel aansluiten op de netvoeding	12
2.5	Toestel aansluiten op het Daikin-systeem	12
2.5.1	Aansluiting besturing	12
2.5.2	Aansluiting koelmedium	13
2.6	Installeren buitenlucht-temperatuursensor (accessoire)	14
2.7	Inschakelen en werking controleren	14
2.7.1	Systeem inschakelen	14
2.7.2	Werking controleren	15
<b>3</b>	<b>Bediening</b>	<b>16</b>
3.1	Algemeen	16
3.2	In- en uitschakelen	16
3.2.1	Systeem in- en uitschakelen	16
3.2.2	Werkingsmodus kiezen	16
3.2.3	Ontdooien	17
3.3	Luchtgordijn regelen	17
3.3.1	Sterkte regelen	17
3.3.2	Verwarming regelen	17
3.4	Aanduidingen op het Biddle-bedieningspaneel	18
3.4.1	Vervuiling van het filter	18
3.4.2	Aanduiding buitentemperatuursensor	18
3.4.3	Storingen	18

<b>4</b>	<b>Instellingen</b>	<b>19</b>
4.1	Instellingen op het Daikin-bedieningspaneel	19
4.1.1	Algemeen	19
4.1.2	Extra lokale instellingen	19
4.2	Instellingen op het Biddle-bedieningspaneel	19
4.2.1	Algemeen	19
4.2.2	Extra functies in het installateursniveau	20
4.2.3	Niet werkende functies	20
<b>5</b>	<b>Onderhoud</b>	<b>21</b>
5.1	Filter vervangen of reinigen	21
5.2	Toestel reinigen	21
5.3	Periodiek onderhoud	21
<b>6</b>	<b>Storingen</b>	<b>22</b>
6.1	Veiligheidsaanwijzingen	22
6.2	Controleren op storingen	22
6.3	Verschijselen die geen storing zijn	23
6.4	Storingen met specifieke symptomen	24
<b>7</b>	<b>Service</b>	<b>25</b>
7.1	Veiligheidsaanwijzingen	25
7.2	Toegang tot het inwendige van het toestel	25
7.2.1	Toestel openen	25
7.2.2	Toegang tot elektronica in het toestel	25
7.3	Zekeringen	26
7.4	Overige servicewerkzaamheden	26
<b>8</b>	<b>Ontmantelen</b>	<b>27</b>

# 1. Inleiding

## 1.1 Over deze handleiding

Deze handleiding heeft betrekking op het comfort-luchtgordijn model CA V, specifiek bestemd voor toepassing met directe-expansie-systemen van Daikin.

Deze handleiding geeft informatie en aanwijzingen voor het installeren, gebruiken en onderhouden, die specifiek zijn voor deze toestellen.

## 1.2 Hoe gebruikt u deze handleiding

### 1.2.1 Algemeen

Deze handleiding is leidend, en dient gelezen te worden in de volgorde waarin deze geschreven is.

Vanuit deze handleiding wordt verwezen naar:

- de handleiding van het comfort-luchtgordijn model CA van Biddle;
- de handleidingen van de componenten van Daikin (buitenunit, binnenunit, bedieningspaneel etc.).

Lees vóór u handelingen met het toestel verricht deze handleiding, en alle hoofdstukken in andere handleidingen waar naar verwezen wordt, in de aangeboden volgorde volledig door.

### 1.2.2 Aanduidingen in de handleiding

In de handleiding worden de volgende aanduidingen gebruikt:



**Opmerking:**

Wijst u op een belangrijk deel in de tekst.  
Lees dit deel van de tekst zorgvuldig.



**Let op:**

Als u de procedure of handeling niet correct uitvoert, kunt u schade aan het toestel veroorzaken.  
Volg de aanwijzingen strikt op.

**Waarschuwing:**

Als u de procedure of handeling niet correct uitvoert, kunt u lichamelijk letsel en/of schade veroorzaken.

Volg de aanwijzingen strikt op.

**Gevaar:**



Wordt gebruikt voor handelingen die niet toegestaan zijn. Negeren van dit verbod kan leiden tot ernstige schade of ongevallen met lichamelijk letsel.

De handeling mag alleen worden uitgevoerd door gekwalificeerd technisch personeel bij onderhouds- of reparatiewerkzaamheden.

### 1.2.3 Pictogrammen op het toestel en in de handleiding

De pictogrammen in Tabel I-1 wijzen op mogelijke risico's en/of gevaren. De pictogrammen vindt u bij de tekst waarin de risicodragende handelingen worden besproken. Dezelfde pictogrammen zijn op het toestel aangebracht.

Tabel I-1 Pictogrammen

PICTOGRAM	OMSCHRIJVING
	<b>Waarschuwing:</b> U komt in een deel van het toestel met spanningsdragende onderdelen. Alléén toegankelijk voor gekwalificeerd onderhoudspersoneel. Voorzichtigheid is geboden.
	<b>Waarschuwing:</b> Dit oppervlak of onderdeel kan heet zijn. Kans op brandwonden bij aanraking.

### 1.2.4 Aanverwante documentatie

Bij dit toestel zijn naast deze handleiding de volgende documenten geleverd:

- handleiding van het comfort-luchtgordijn model CA;
- bedradingsschema ten behoeve van installatie en service.

## 1.3 Over het toestel

### 1.3.1 Werking van het systeem

Het luchtgordijn wordt aangesloten in een directe-expansie-systeem van Daikin. De door het toestel uitgeblazen lucht wordt verwarmd door het koelmedium.

Het luchtgordijn wordt deels geregeld en bediend door het Daikin-systeem, en deels door het Biddle-systeem.

### 1.3.2 Buitenluchttemperatuur-sensor (accessoire)

Met de sensor reageert het luchtgordijn op de temperatuur van de buitenlucht. Bij lagere temperaturen wordt het toestel 1 of 2 standen hoger geschakeld.

### 1.3.3 Beperkingen

- Het toestel is uitsluitend geschikt voor toepassing in directe-expansie-systemen van Daikin.
- Het toestel is niet geschikt voor koeling.
- Op het toestel kunnen geen externe regelingen aangesloten worden.

### 1.3.4 Modellen en type-aanduidingen

Tabel 1-2 geeft een overzicht van de modellen die in deze handleiding worden beschreven, en de bijbehorende type-aanduidingen. Gecombineerd vormen de type-aanduidingen de typecode, bijvoorbeeld: CAVMI50DKFBC. Verschillende combinaties kunnen voorkomen.

**Tabel 1-2** Verklaring van de typecode

DEEL TYPECODE	AANDUIDING	BETEKENIS
Biddle-productreeks	CA	luchtgordijn model CA
Daikin-systeem	V	voor aansluiting op Daikin VRV-systeem ('multi')
bereik	S, M, L of XL	klein, midden, groot of zeer groot bereik
uitblaasbreedte	100, 150, 200 of 250	uitblaasbreedte in cm
verwarming	DK	verwarming met Daikin directe-expansie-systeem
bouwvorm	F	vrijhangend model
	R	inbouwmodel
	C	cassettemodel

**Tabel I-2** Verklaring van de typecode



DEEL TYPECODE	AANDUIDING	BETEKENIS
kleur	B	Wit
	S	Aluminium
	X	niet-standaard kleur
bedieningspaneel	C	Biddle-bedieningspaneel meegeleverd
	N	niet meegeleverd

### I.3.5 Typeplaatje

Het typeplaatje bevindt zich links op de aanzuigzijde van het toestel (onder de aanzuigkap).

Hierop staan de volgende gegevens:

- *Type*: volledige typecode van het toestel;
- *Code*: toestelcode van Biddle-electronica;
- *M*: gewicht van het toestel;
- *Medium*: koelmedium
- *Capacity Index*: Daikin-capaciteitsindex
- $U$ ,  $I_{max}$  en  $P_{motor}$  : maximale belasting van de elektrische installatie door het toestel.

 Biddle bv Markowei 4 NL-9288 HA Koolsterille  	Type	CAVM150DKFBC	
	Code	1550	U 230 V 1N- 50 Hz
	N°	5426/1-1 00-01	$I_{max} L1$ 2.4 A
	DaikinC.		$I_{max} L2$ -
	M	60 kg	$I_{max} L3$ -
	Medium	R410A	$P_{motor}$ 0.56 kW
	$P_{max}$		$P_{heating}$ -
	Capacity Index	80	

Voorbeeld van een typeplaatje

### I.3.6 Toebehoren en accessoires

#### Componenten van Daikin

Bij een installatie zijn de volgende componenten nodig:

- buitenunit
- *optioneel*: één of meerdere binnenunits
- Daikin-bedieningspaneel
- materialen voor aansluiting, zoals koelleidingen, bekabeling, etc.: zie de Installatiehandleiding van de buitenunit



#### **Let op:**

Het besturingssysteem en de capaciteitsindex van de buitenunit van Daikin moeten overeenstemmen met die van het luchtgordijn-toestel.



### Toebehoren van Biddle

De volgende toebehoren worden afzonderlijk geleverd, en zijn altijd nodig:

- Biddle-bedieningspaneel (kan maximaal 10 toestellen bedienen);
- Biddle-besturingskabel, leverbaar in diverse lengtes;
- *alleen bij vrijhangende modellen*: set zijkappen.

### Accessoires van Biddle

De volgende accessoires zijn leverbaar als optie:

- buitenluchttemperatuur-sensor;
- set wandconsoles, 'Standard' of 'Design';
- draadstangbekleding;

## 1.4 Veiligheidsaanwijzingen

### 1.4.1 Gebruik



**Waarschuwing:**

Steek geen voorwerpen in de aanzuig- en uitblaasopeningen.



**Waarschuwing:**

Blokkeer de aanzuig- en uitblaasopeningen niet.



**Waarschuwing:**

Tijdens gebruik wordt de bovenkant van het toestel heet.



**Let op:**

In uitzonderlijke situaties kan er water uit het toestel lopen. Plaats daarom niets onder het toestel dat hierdoor beschadigd kan raken.

### 1.4.2 Installatie en service



**Gevaar:**

Het toestel mag alleen door gekwalificeerd technisch personeel geopend worden.



**Waarschuwing:**  
**Doe het volgende vóór u het toestel opent:**

1. Schakel het systeem uit met het Daikin-bedieningspaneel.
2. Wacht tot de ventilatoren van het luchtgordijn-toestel gestopt zijn.
3. Laat het toestel afkoelen.

De warmtewisselaar kan zeer heet worden. Bovendien kunnen de ventilatoren nadraaien.



4. Verbreek de netvoeding van de Daikin-buitenunit.
5. Verbreek de netvoeding van het luchtgordijn-toestel.



**Let op:**  
Indien het systeem in de ontthooimodus werkt of kort geleden heeft gewerkt, kan zich water in het inspectiepaneel bevinden.



**Waarschuwing:**  
**De lamellen van de warmtewisselaar zijn scherp.**

# 2 . . Installeren

## 2.1 Algemene aanwijzingen



**Gevaar:**

Het installeren mag alleen worden uitgevoerd door technisch gekwalificeerd personeel.



**Waarschuwing:**

Volg de veiligheidsaanwijzingen op in paragraaf 1.4.



**Let op:**

Het toestel moet worden aangesloten volgens de ter plaatse geldende wetten, voorschriften en normen.



**Let op:**

Aanzuigen van bouwstof, cement, gruis e.d. kan het toestel beschadigen. Zolang dit in de ruimte aanwezig is:

- het toestel **niet** in gebruik nemen,
- aanzuig- en uitblaasopeningen afdekken.

Eventueel kunt u het toestel afdekken met de verpakking.

## 2.2 Aflevercontrole

1. Controleer het toestel en zijn verpakking op een goede aflevering. Meld eventuele transportschade direct bij de leverancier.
2. Verzeker u ervan dat alle onderdelen aanwezig zijn.

## 2.3 Werkwijze

Installeer het systeem in de voorgeschreven volgorde:

1. Installeer de componenten van Daikin volgens de betreffende Installatiehandleidingen:
  - buitenunit;
  - **indien toegepast in uw systeem:** binnenunit(s);
  - bedieningspaneel.

2. Installeer het luchtgordijn-toestel volgens het hoofdstuk 'Installatie' in de handleiding van het luchtgordijn model CA:
  1. Bevestig het toestel.
  2. Installeer het bedieningspaneel.
  3. Werk het toestel af.
4. Sluit het luchtgordijn-toestel aan op de netvoeding (paragraaf 2.4).
5. Sluit het luchtgordijn-toestel aan op het Daikin-systeem (paragraaf 2.5).
6. Installeer de buitenlucht-temperatuursensor (optioneel, paragraaf 2.6).
7. Schakel het systeem in en controleer de werking (paragraaf 2.7).

## 2.4 Toestel aansluiten op de netvoeding

1. Zorg ervoor dat er een stopcontact (geaard) op niet meer dan 1,5 m vanaf de linkerzijde van het toestel beschikbaar is.



**Waarschuwing:**  
Het toestel moet geaard zijn.



**Waarschuwing:**  
Het stopcontact moet toegankelijk blijven na installatie van het toestel om het toestel spanningsloos te kunnen schakelen bij onderhoud.



**Waarschuwing:**  
Schakel het toestel niet in de voeding. Gebruik het bedieningspaneel.

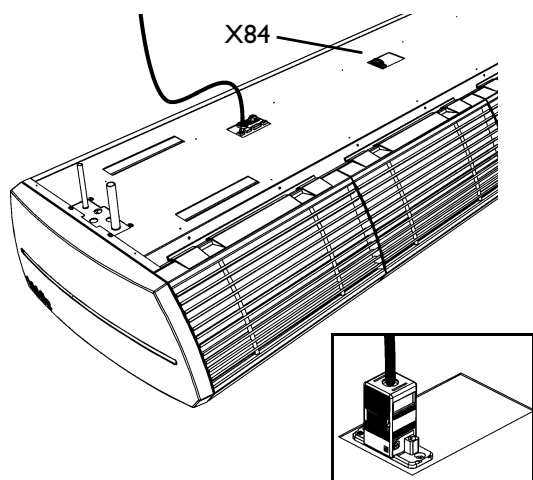
## 2.5 Toestel aansluiten op het Daikin-systeem

### 2.5.1 Aansluiting besturing

Alle modellen

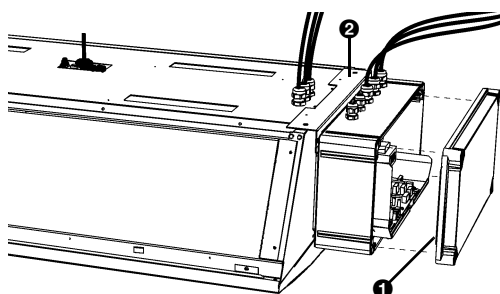


**Let op:**  
Gebruik kabel met een doorsnede van minimaal 0.75 mm<sup>2</sup>.



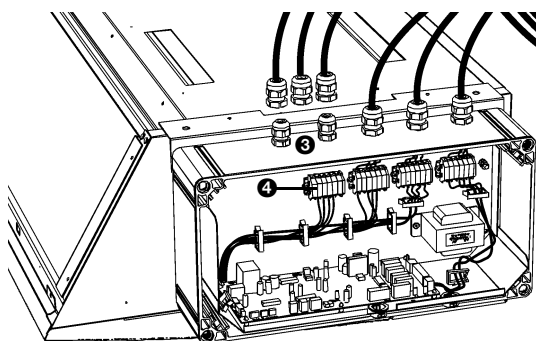
### Modellen met uitblaasbreedte 150, 200 of 250

1. Sluit de besturing van het systeem aan op aansluiting X84 op de bovenzijde van het luchtgordijn:
  - Sluit de besturingskabel van de buitenunit aan op F1/F2.
  - **Indien toegepast op uw toestel:** Sluit het Daikin-bedieningspaneel aan op P1/P2.
2. Breng de kabelbehuizing (meegeleverd) aan op de aansluiting.



### Modellen met uitblaasbreedte 100

1. Verwijder het deksel ❶ van de box aan de zijkant van het toestel.
2. **Optioneel:** Neem de box van het toestel af:
  - Verwijder de beugel ❷ van het toestel en de box.
  - Monteer de box aan de muur op een plaats naar keuze.



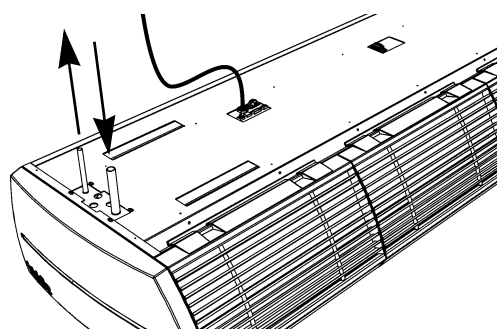
#### **Let op:**

Neem **niet** de bekabeling tussen de box en het toestel los.

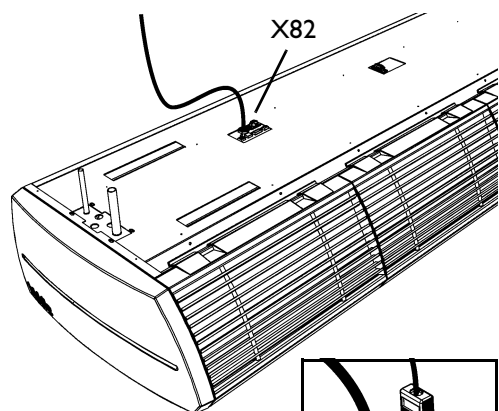
3. Leid de besturingskabel(s) in de box, door de vrije wartel(s) ❸.
4. Sluit de besturing van het systeem aan op het klemmenblok ❹:
  - Sluit de besturingskabel van de buitenunit aan op F1/F2.
  - **Indien toegepast op uw toestel:** Sluit het Daikin-bedieningspaneel aan op P1/P2.
5. Draai de wartel(s) aan.
6. Plaats het deksel ❶ terug op de box.

### 2.5.2 Aansluiting koelmedium

- Breng de leidingen aan volgens de Installatiehandleiding van de buitenunit van Daikin.
- Sluit de leidingen aan op de uitstekende pijpen op de bovenzijde van het toestel door middel van soldeerverbindingen.



## 2.6 Installeren buitenlucht-temperatuursensor (accessoire)



1. Bevestig de buitenluchttemperatuursensor aan de buitenzijde van het gebouw.



**Opmerking:**

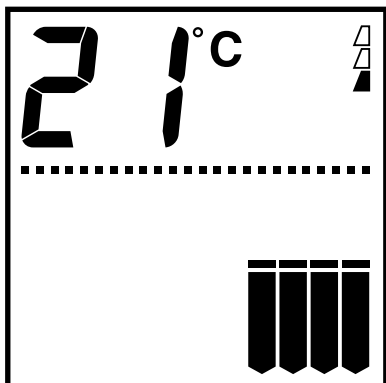
Plaats de sensor niet in direct zonlicht.

2. Sluit de sensor aan op aansluiting X82 op de bovenzijde van het luchtgordijn.
3. Breng de kabelbehuizing (meegeleverd) aan op de aansluiting.

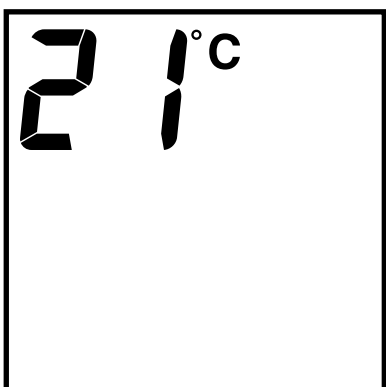
## 2.7 Inschakelen en werking controleren

### 2.7.1 Systeem inschakelen

1. Controleer alle aansluitingen op het luchtgordijn:
  - voeding;
  - besturingskabel(s) tussen Biddle-bedieningspaneel en toestel(len);
  - besturingskabel(s) tussen Daikin-buitenunit en toestel(len);
  - besturingskabel(s) tussen Daikin-bedieningspaneel en toestel(len).



display bij ingeschakeld luchtgordijn



display bij uitgeschakeld luchtgordijn

2. Schakel de netvoeding in en/of steek de stekker in het stopcontact van het luchtgordijn.

Als het toestel correct werkt geeft het display van het Biddle-bedieningspaneel tekens weer.

**Indien er meerdere luchtgordijn-toestellen zijn aangesloten:**

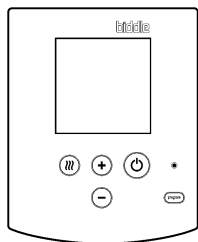
1. Schakel de netvoeding in bij alle luchtgordijn-toestellen.
2. Reset het Biddle-bedieningspaneel: zie de handleiding van het luchtgordijn model CA.
3. **Indien toegepast in uw systeem:** Schakel de binnenunit(s) van Daikin in volgens de betreffende Installatiehandleiding.
4. Schakel de buitenunit van Daikin in volgens de betreffende Installatiehandleiding.

### 2.7.2 Werking controleren

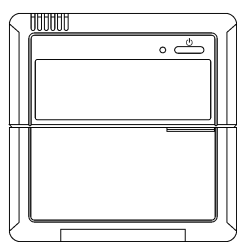
5. Test het systeem volgens de Installatiehandleiding van de buitenunit.
6. Bedien het toestel met het Daikin-bedieningspaneel (zie hoofdstuk 3) en controleer de werking:
  1. Schakel het systeem in. Het toestel moet lucht gaan uitblazen.
  2. Zet de werkingsmodus op *verwarmen*, en stel de temperatuur in op maximaal. Na enige tijd moet het toestel warme lucht uitblazen.
  3. Zet de werkingsmodus op *alleen ventilator*. Na enige tijd moet het toestel onverwarmde lucht uitblazen.
  4. Schakel het systeem uit. Na enige tijd moet het toestel zichzelf uitschakelen.
5. **Indien u de buitenlucht-temperatuursensor heeft geïnstalleerd:** Controleer de werking van de sensor met functie no. 87 in het Installateursniveau (zie paragraaf 4.2.2).

# 3. . Bediening

## 3.1 Algemeen



Biddle-bedieningspaneel



Daikin-bedieningspaneel

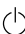
Het luchtgordijn wordt deels bediend met de het Daikin-bedieningspaneel, en deels met het Biddle-bedieningspaneel.

De meeste functies op het Daikin-bedieningspaneel werken zoals beschreven in de betreffende Gebruikshandleiding. Een aantal functies werkt echter niet of anders.


De functies op het Biddle-bedieningspaneel werken zoals hieronder beschreven.

## 3.2 In- en uitschakelen


### 3.2.1 Systeem in- en uitschakelen

- Druk op de toets  op het Daikin-bedieningspaneel om het systeem in of uit te schakelen.

Wanneer de LED naast deze toets brandt, is het systeem ingeschakeld. Als de LED knippert, is er een storing.

De toets  op het Biddle-bedieningspaneel heeft geen functie. Wanneer de LED op dit paneel brandt, is het luchtgordijn door het systeem stil gezet.

### 3.2.2 Werkingsmodus kiezen

- Kies met toets  op het Daikin-bedieningspaneel de modus:
  - *Alleen ventilator*: het luchtgordijn blaast altijd onverwarmde lucht uit.
  - *Verwarmen*: de verwarming van het luchtgordijn wordt automatisch geregeld.




Andere modi zijn niet beschikbaar.



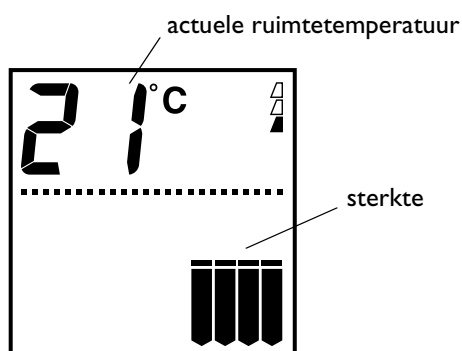


### 3.2.3 Ontdooien

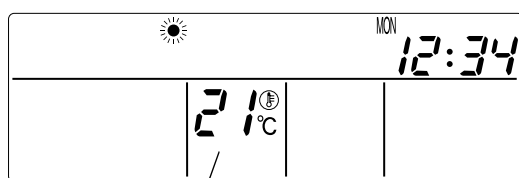
Wanneer het Daikin-bedieningspaneel het symbool  toont, werkt het systeem in de ontdooi-modus. Het luchtgordijn blaast dan onverwarmd of koud uit, of het staat stil (afhankelijk van de instellingen, zie paragraaf 4.1.2).

Het ontdooien wordt automatisch door het systeem geactiveerd wanneer dat nodig is. Als het ontdooien voltooid is werkt het toestel weer normaal.

## 3.3 Luchtgordijn regelen





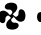

Display op Biddle-bedieningspaneel  
(voorbeeld)



Display op Daikin-bedieningspaneel  
(voorbeeld)

### 3.3.1 Sterkte regelen

- Regel de sterkte van het luchtgordijn met de toetsen  en  op het Biddle-bedieningspaneel.


De toetsen  en  op het Daikin-bedieningspaneel hebben geen functie.



#### Opmerking:

Om met een zo gering mogelijk energieverbruik een zo groot mogelijk scheidings-effect te verkrijgen, adviseert Biddle om de laagste stand te kiezen waarbij nog juist geen tocht ontstaat.

### 3.3.2 Verwarming regelen


Stel de gewenste ruimtetemperatuur in met de toetsen  op het Daikin-bedieningspaneel. Het display op dit paneel toont de ingestelde temperatuur.

Het systeem regelt de verwarming van het luchtgordijn automatisch. De verwarming wordt gestopt wanneer de ingestelde temperatuur is bereikt. Dan blaast het luchtgordijn onverwarmd uit, of het staat stil (afhankelijk van de instellingen, zie paragraaf 4.1.2).



#### Opmerking:

Om tochtklachten te voorkomen adviseert Biddle om de temperatuur in te stellen op maximaal.

De toets  op het Biddle-bedieningspaneel heeft geen functie. Het display op dit paneel toont altijd de actuele ruimtetemperatuur.

## 3.4 Aanduidingen op het Biddle-bedieningspaneel

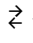
### 3.4.1 Vervuiling van het filter

▲ Het aantal 'gevulde' driehoekjes geeft aan hoe lang het filter in gebruik is: hoe meer driehoekjes, hoe langer.

Als de aanduiding **FILTER** verschijnt, is de standtijd van het filter verstreken: het moet dan worden gereinigd of vervangen.

Voor bijzonderheden over de filter-aanduiding: zie de handleiding van het luchtgordijn model CA.

### 3.4.2 Aanduiding buitentemperatuursensor

↔ Wanneer het Biddle-bedieningspaneel het symbool  toont, wordt de stand van het luchtgordijn verhoogd door de buitentemperatuursensor.

### 3.4.3 Storingen

De aanduiding **SERVICE** geeft aan dat er een storing is. Daarnaast wordt de storingscode weergegeven.



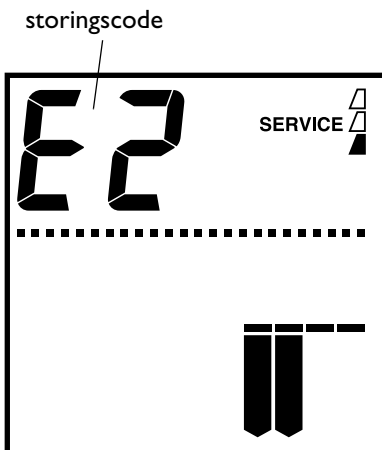
**Opmerking:**

De storingscode verdwijnt zodra u een toets indrukt.

De aanduiding **SERVICE** blijft echter aanwezig zolang de storing niet is verholpen.

Als een storingscode wordt weergegeven zonder de aanduiding **SERVICE**, is de storing opgetreden in uw afwezigheid en heeft deze zich inmiddels opgeheven.

Voor bijzonderheden over storingsmeldingen: zie de handleiding van het luchtgordijn model CA.



# 4 . . Instellingen

## 4.1 Instellingen op het Daikin-bedieningspaneel

### 4.1.1 Algemeen

Op het Daikin-bedieningspaneel kunt u lokale instellingen doen zoals beschreven in de betreffende Installatiehandleiding.

De in deze handleiding beschreven toestellen hebben enige extra instelmogelijkheden.

### 4.1.2 Extra lokale instellingen

MODUS-NUMMER	EERSTE CODE-NUMMER	BESCHRIJVING VAN DE INSTELLING	TWEDE CODENUMMER			
			01	02	03	04
(22)	3	Werking van luchtgordijn bij niet-verwarmen	onverwarmd (standaard instelling)	onverwarmd	staat stil (mits 23-8 is ingesteld op 01)	--
(23)	8	Werking van luchtgordijn in ontdooi-modus	staat stil	onverwarmd (standaard instelling)	onverwarmd	--

## 4.2 Instellingen op het Biddle-bedieningspaneel

### 4.2.1 Algemeen

Op het Biddle-bedieningspaneel kunt u instellingen doen op het Beheerdersniveau en het Installateursniveau, zoals beschreven in handleiding van het model CA.

De in deze handleiding beschreven toestellen hebben enige extra instelmogelijkheden. Een aantal andere functies werkt bij deze toestellen niet.

#### 4.2.2 Extra functies in het installateursniveau

NO.	FUNCTIE	KEUZEMOGELIJKHEDEN	Uw INSTEL- LING
85	Buitemperatuursensor setpoint 1 Indien de buitemperatuur beneden dit setpoint komt, wordt het toerental 1 stand opgehoogd.	In te stellen tussen -9,5 en +30 °C (standaardwaarde = 0 °C) -- (beneden -9,5 °C): regeling door buitemperatuursensor uitgeschakeld	
86	Buitemperatuursensor setpoint 2 Indien de buitemperatuur beneden dit setpoint komt, wordt het toerental 2 standen opgehoogd.	In te stellen tussen -9,5 en +30 °C (standaardwaarde = -9,5 °C) -- (beneden -9,5 °C): regeling door buitemperatuursensor uitgeschakeld	
87	Actuele buitemperatuur en controle werking sensor	De buitemperatuur wordt weergegeven. -9,5 °C knipperend: sensor niet aangesloten	

#### 4.2.3 Niet werkende functies

- De weergave van de ruimtetemperatuur (functie no. 69) kan niet worden uitgeschakeld.
- Alle functies die betrekking hebben op externe regelingen (functies no. 60, 61, 76) kunnen niet worden ingesteld.
- Alle functies die betrekking hebben op de uitblaastemperatuur (functies no. 1, 5, 51, 72, 74) kunnen worden ingesteld, maar hebben geen uitwerking:

# 5 . . Onderhoud

## 5.1 Filter vervangen of reinigen

Zie hoofdstuk “Onderhoud” in de handleiding van het luchtgordijn model CA.

## 5.2 Toestel reinigen

U kunt de buitenkant van het toestel schoonmaken met een vochtige doek en een huishoudschoonmaakmiddel. Gebruik geen oplosmiddelen



**Waarschuwing:**

**Zorg ervoor dat er geen water in het toestel loopt.**



**Waarschuwing:**

**Zorg dat de connectors op de bovenzijde van het toestel vrij blijven van vocht.**

## 5.3 Periodiek onderhoud

- Onderhoud het luchtgordijn-toestel volgens het hoofdstuk “Onderhoud” in de handleiding van het luchtgordijn model CA.
- Onderhoud de Daikin-componenten volgens de betreffende Service-handleiding van Daikin.

# 6. . Storingen

## 6.1 Veiligheidsaanwijzingen



### Gevaar:

Handelingen in het inwendige can het toestel mogen alleen uitgevoerd worden door technisch gekwalificeerd personeel.



### Waarschuwing:

Voor u het toestel opent: volg de veiligheidsaanwijzingen op in paragraaf 1.4.

## 6.2 Controleren op storingen












### Opmerking:

Voor het uitvoeren van onderstaande controles hoeft u niet deskundig te zijn.

Als u een storing vermoedt, doe dan het volgende om vast te stellen of er een storing is:

1. Ga aan de hand van paragraaf 6.3 na of het verschijnsel tot de normale werking behoort.
2. Ga aan de hand van paragraaf 6.4 na of het verschijnsel door een storing wordt veroorzaakt.
3. Zet het systeem in de verwarmingsmodus met het Daikin-bedieningspaneel, en stel de temperatuur in op maximaal.
  - Blaast het toestel na 15 minuten geen of geen warme lucht uit, dan is er een storing.
4. Stel de temperatuur in op minimaal.
  - Blaast het toestel na 15 minuten nog steeds warme lucht uit, dan is er een storing.
5. Indien u vastgesteld heeft dat er een storing is, en paragraaf geen oplossing biedt, 6.4, neem dan contact op met de leverancier.

### 6.3 Verschijnselen die geen storing zijn

VERSCHIJNSEL	BETEKENIS	WAT TE DOEN
Het display van één of beide bedieningspanelen is blanco.	Het toestel waarop het bedieningspaneel is aangesloten heeft geen spanning.	Controleer de stekker en de netvoeding.
De toetsen  ,  en  op het Biddle-bedieningspaneel werken niet.	Deze toetsen hebben geen functie.	Schakel het luchtgordijn en de verwarming in en uit met het Daikin-bedieningspaneel. (Zie paragraaf 3.2.)
De toetsen   en  op het Daikin-bedieningspaneel werken niet.	Deze toetsen hebben geen functie.	Regel de sterkte van het luchtgordijn met het Biddle-bedieningspaneel. (Zie paragraaf 3.3.)
Het luchtgordijn werkt niet, en LED op het Biddle-bedieningspaneel brandt.	Het systeem is uitgeschakeld, of het heeft het luchtgordijn automatisch stilgezet.	Controleer de instellingen op het Daikin-bedieningspaneel. (Zie paragraaf 3.2, 3.3 en 4.1)
Het luchtgordijn blaast onverwarmd uit.	Het systeem heeft de verwarming automatisch uitgeschakeld.	Controleer de instellingen op het Daikin-bedieningspaneel. (Zie paragraaf 3.2, 3.3 en 4.1)
Het luchtgordijn blaast onverwarmd of koud uit, of werkt niet, en het Daikin-bedieningspaneel toont    .	Het systeem werkt in ontdooimodus. Dit duurt 5 tot 10 minuten.	Wacht tot het ontdooien voltooid is.

## 6.4 Storingen met specifieke symptomen

SYMPTOOM	MOGELIJKE OORZAAK	WAT TE DOEN
Display van Biddle-bedieningspaneel is blanco.	<ul style="list-style-type: none"> <li>Aangesloten toestel heeft geen spanning.</li> <li>Aansluiting van bedieningspaneel is niet goed.</li> <li>Defect van Biddle-electronica in toestel</li> </ul>	<ul style="list-style-type: none"> <li>Controleer netvoeding</li> <li>Raadpleeg hoofdstuk “Storingen” in handleiding van luchtgordijn model CA.</li> </ul>
Display van Daikin-bedieningspaneel is blanco.	<ul style="list-style-type: none"> <li>Aangesloten toestel heeft geen spanning.</li> <li>Aansluiting van bedieningspaneel is niet goed.</li> <li>Defect van Daikin-electronica in toestel.</li> </ul>	<ul style="list-style-type: none"> <li>Controleer netvoeding.</li> <li>Raadpleeg Installatie-handleiding van bedieningspaneel.</li> <li>Neem contact op met de leverancier.</li> </ul>
Biddle-bedieningspaneel meldt storing ( <b>SERVICE</b> en/of E of F met cijfer).	<ul style="list-style-type: none"> <li>Biddle-elektronica detecteert storing.</li> </ul>	<ul style="list-style-type: none"> <li>Raadpleeg hoofdstuk “Storingen” in handleiding van luchtgordijn model CA.</li> </ul>
Daikin-bedieningspaneel meldt storing (knipperende LED en/of foutcode).	<ul style="list-style-type: none"> <li>Daikin-elektronica in toestel of buitenunit detecteert storing.</li> </ul>	<ul style="list-style-type: none"> <li>Raadpleeg Service-handleiding van buitenunit.</li> <li>Neem contact op met de leverancier.</li> </ul>
Luchtgordijn werkt niet terwijl Biddle-bedieningspaneel aangeeft dat het wel werkt (LED uit, symbolen op display, geen symbool <b>SERVICE</b> ).	<ul style="list-style-type: none"> <li>Storing in Biddle-electronica, trafo, zekering, of ventilatoren in toestel.</li> </ul>	<ul style="list-style-type: none"> <li>Raadpleeg hoofdstuk “Storingen” in handleiding van luchtgordijn model CA.</li> </ul>
Toestel blaast langdurig koelend uit en/of er druipst condens uit het toestel.	<ul style="list-style-type: none"> <li>Defect in toestel.</li> </ul> <p><b>Waarschuwing: deze situatie kan gevaar en/of schade opleveren.</b></p>	<ul style="list-style-type: none"> <li>Schakel gehele systeem direct uit.</li> <li>Neem contact op met de leverancier.</li> </ul>



# 7 . . Service

## 7.1 Veiligheidsaanwijzingen



### Gevaar:

Servicewerkzaamheden mogen alleen uitgevoerd worden door technisch gekwalificeerd personeel.



### Waarschuwing:

Voor u het toestel opent: volg de veiligheidsaanwijzingen op in paragraaf #.

## 7.2 Toegang tot het inwendige van het toestel

### 7.2.1 Toestel openen

Zie het hoofdstuk 'Service' in de handleiding van het luchtgordijn model CA.

### 7.2.2 Toegang tot elektronica in het toestel



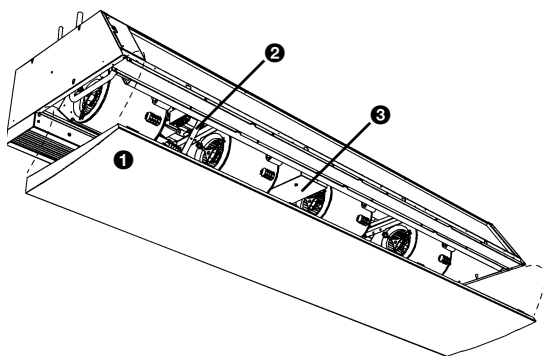
### Waarschuwing:

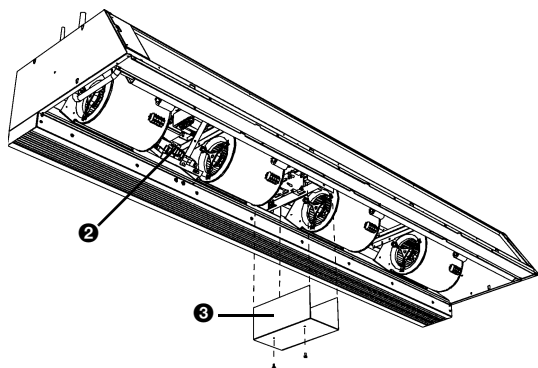
Voordat u het toestel opent:

Volg de veiligheidsaanwijzingen in paragraaf 1.4.

#### Alle modellen

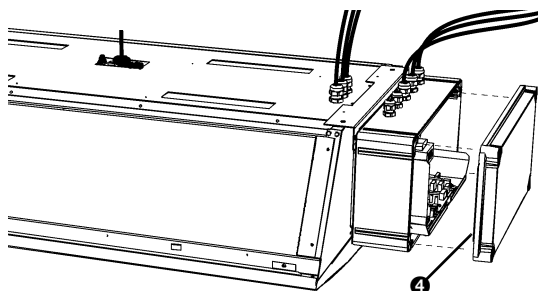
1. Verwijder het inspectiepaneel ❶ van het toestel (zie de handleiding van het luchtgordijn model CA).
2. De Biddle-elektronica bevindt zich bij ❷.





### Modellen met uitblaasbreedte 150, 200 of 250

3. Verwijder deksel ③. De Daikin-elektronica bevindt zich hierachter.



### Modellen met uitblaasbreedte 100

4. Verwijder deksel ④ op de zijkant van het toestel. De Daikin-elektronica bevindt zich hierachter.

## 7.3 Zekeringen

Het toestel bevat 4 zekeringen. De waarden zijn aangegeven bij de zekeringhouder.

**Tabel 7-1** Locaties van zekeringen

AANDUIDING	LOCATION
F100	op besturingsprint van Biddle-electronica
F110	op besturingsprint van Biddle-electronica
trafo-zekering (zonder aanduiding)	nabij transformator bij Biddle-electronica
FIU	op besturingsprint van Daikin-electronica

## 7.4 Overige servicewerkzaamheden

Zie het hoofdstuk 'Service' in de handleiding van het luchtgordijn model CA.

# 8 . . Ontmantelen



Het ontmantelen van de installatie, behandelen van het koelmiddel, olie en andere onderdelen moet gebeuren door een bevoegd monteur in overeenstemming met de relevante lokale en nationale wetgeving.

Op grond van Europese regelgeving moeten gebruikte elektrische/elektronische apparaten worden ingezameld voor verwerking. Door ervoor te zorgen dat dit product op de correcte manier wordt opgeruimd, helpt u potentiële negatieve gevolgen voor het milieu en de gezondheid te voorkomen. Neem voor meer informatie hierover contact op met uw leverancier of met uw overheid.

## ***Declaration of Conformity***

manufacturer: Biddle BV  
address: Markowei 4  
9288 HA Kootsterille  
The Netherlands

We declare that the following product:

product description: Comfort Air Curtain  
brand: Biddle  
model: CA with integrated Daikin print suitable for Daikin VRV or CVP R410A system.  
type: CA V-S-100/150/200/250 ; CA V-M-100/150/200/250  
CA V-L-100/150/200/250 ; CA V-XL-100/150/200/250

Remark: The installer is responsible for making the whole heating system comply with the PED directive.

In accordance with the following Directives:

2006/95/EC the Low Voltage Directive  
2004/108/EC the Electromagnetic Compatibility Directive

Has been designed and manufactured to the following specifications:

EMC: EN 61000-6-2 Electromagnetic Compatibility (EMC) -- Part 6-1: Generic standards – Immunity for industrial environments  
EN 61000-6-3 Electromagnetic Compatibility (EMC) -- Part 6-3: Generic standards – Emission standard for residential, commercial and light-industrial environments

LVD: EN 60335-1 Safety of household and similar electrical appliances Part 1: General requirements  
EN 60335-2-40: 2002 Safety of household and similar electrical appliances Part 2-40: Particular requirements for electrical heat pumps, air conditioners and dehumidifiers

I hereby declare that the equipment named above has been designed to comply with the relevant sections of the above referenced specifications. The unit complies with all essential requirements of the directives.

signed by: P. Stoelwinder, Managing Director, 27-10-2010

