

DECO

Ventilatorconvectoren



Biddle



COMFORTABEL BINNENKLIMAAT

In gebouwen wordt een prettige werk- en leefomgeving in grote mate bepaald door het aanwezige binnenklimaat. Een comfortabel klimaat in de ruimte wordt vaak direct opgemerkt door personeel en bezoekers en zorgt voor een aangenaam gevoel bij de aanwezigen.

De DECO zorgt ervoor dat een comfortabele verblijfsomgeving en een laag geluidsniveau zeer goed samengaan. Het toestel wordt zodanig in de ruimte geplaatst dat de uitgeblazen luchtstroom zich gelijkmatig over de ruimte verdeeld, zonder daarbij hinderlijk te zijn voor de daarin aanwezige personen.

Mensen willen graag zelf invloed kunnen hebben op het klimaat in hun verblijfsomgeving. Iedereen heeft zo zijn eigen wensen over de temperatuur en de kwaliteit van de lucht. De ventilatorconvectoren, model DECO, sluit perfect op de behoefte aan om per ruimte het klimaat te regelen. Gebruikers kunnen de temperatuur van de ruimte en de luchtverversing eenvoudig zelf instellen.

COMFORT WAAR NODIG

De Biddle ventilatorconvector is voorzien van een innovatief verstelbaar uitblaasrooster (Multi-Vector-Technologie), bestaande uit een aantal gestapelde platen met gatenpatroon. Met dit uitblaasrooster kan de luchtrichting beïnvloed worden. Om een ruimte te koelen, wordt de lucht anders de ruimte ingeblazen

dan om te verwarmen. Bovendien biedt het rooster de mogelijkheid om de lucht naar of juist van de werkplek te richten. Op deze manier wordt "comfort waar nodig" gerealiseerd.

DIVERSE MOGELIJKHEDEN

De ventilatorconvector is in vijf toestelgroottes leverbaar: DECO 50, 75, 100, 125 en 150. Deze uitvoeringen bestrijken een luchtdebiet van 140 - 1800 m³/h. Naar wens kan model DECO de ruimte verwarmen, koelen, en/of ventileren.

De volgende twee modellen zijn verkrijgbaar:

- **STYLISH MODEL (S):**
met gebogen kunststof zijkappen
- **BUSINESS MODEL (B):**
met rechte metalen zijkappen

Het inbouwmodel (R) is eenvoudig weg te werken in de wand (F) of boven het verlaagde plafond (C).

TOEPASSING

De ventilatorconvectoren zijn uitermate geschikt voor de renovatie en nieuwbouw van kantoren, vergader ruimten, hotels, scholen, zorgcentra, ziekenhuizen, serverruimten en winkels. Model DECO is verkrijgbaar in zeer veel uitvoeringen en is daarom breed toepasbaar.

STANDAARD KLEURENCOMBINATIES

De ventilatorconvectoren met omkasting zijn standaard verkrijgbaar in twee verschillende kleuren. Het toestel is naast de conventionele witte kleur ook beschikbaar in de kleur titanium.

Standaard kleurencombinaties zijn:

- RAL 9016 (omkasting)/RAL 9006 (filterlijst)
- Stylish (S) en Business (B) model
- Polydrox 73830 (omkasting en filterlijst) - Business (B) model

Zonder opgave van kleur wordt het toestel in de witte kleurencombinatie geleverd. Tegen meerprijs zijn uiteraard andere RAL kleuren mogelijk.

ONDERHOUD EN SCHOONMAAK

Alle ventilatorconvectoren voorzien van een luchtzijdige of een gecombineerde regeling worden stekkerklaar geleverd en zijn daardoor gemakkelijk en snel te installeren. Alle modellen worden standaard geleverd met een uitneembaar G2 filter. Het filter voorkomt dat stof in de aangezogen lucht zich vastzet op de batterij en de ventilatoren. Het filter wordt aan het zicht onttrokken door een filterlijst die eenvoudig verwijderd kan worden. Met behulp van een stofzuiger kan het filter gemakkelijk en snel gereinigd worden.

- Het filter wordt aan de voor- of onderzijde uit het toestel geschoven.



DIVERSE MOGELIJKHEDEN

Het toestel is beschikbaar in diverse modellen

TYPECODERING: DECO 75-H1C3-R-FS12

Toestelgrootte	
50	140 - 605 m ³ /h
75	180 - 860 m ³ /h
100	275 - 1180 m ³ /h
125	300 - 1400 m ³ /h
150	390 - 1800 m ³ /h
Batterijtype	
H1, H2, H4	Waterverwarming
C2, C3, C4	Waterkoeling
H1C3	Waterverwarming en -koeling
HE	Elektrische verwarming
1,2,3,4	Aantal rijen
Waterzijdige aansluiting	
R	Rechts
L	Links
HE	Elektrische aansluiting links
Modeltype	
FS	Wandmodel: stylish
FB	Wandmodel: business
CS	Plafondmodel: stylish
CB	Plafondmodel: business
FR	Wandinbouwmodel
CR	Plafondinbouwmodel
2 - 12	Zie figuur 1: modeltypes

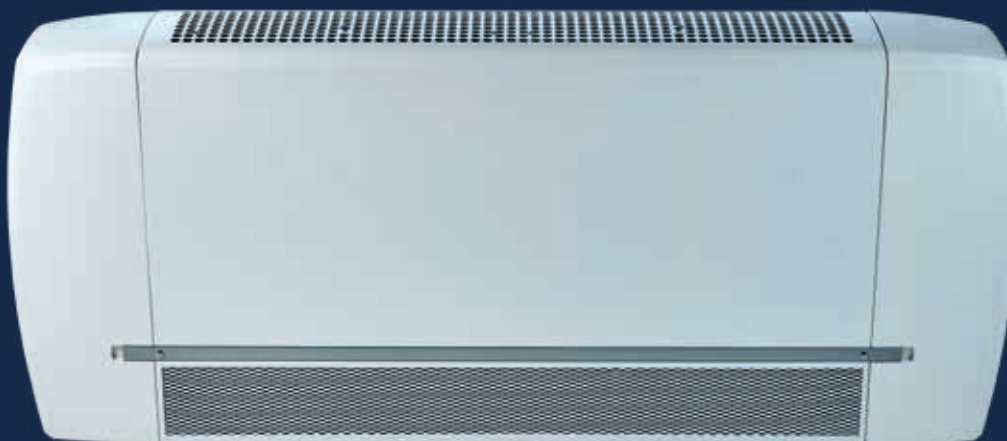
MODEL TYPES:

Figuur 1:	Recirculatie	Ventilatie	Recirculatie/Ventilatie
Vrijstaand			
Wandmodel (FS of FB)	FS2 FB2	FS6 FB6	FS10 FB10
Vrijhangend			
Plafondmodel (CS of CB)	CS2 CB2	CS6 CB6	CS8 CB8
Inbouw			
Wandmodel (FR)	FR2	FR4	FR6
Inbouw			
Plafondmodel (CR)	CR2	CR4	CR6
	CR8	CR10	CR12

Alle modellen zijn leverbaar in topuitblaas-uitvoering. Alleen het inbouwmodel kan geleverd worden met een uitblaassectie ten behoeve van frontuitblaas.

△ inspectiezijde

→ luchtrichting



STANDAARD FUNCTIES

Toestellen worden geleverd met:

- Verstelbaar uitblaasrooster (toestel met omkasting)
- Uitneembaar luchtfilter
- Ingebouwde condensafvoerpomp (bij plafondmodel met omkasting en koeling)
- Condensverzamelbak (alleen bij koeling)
- Vorstbeveiliging (ventilatiemodel)
- Luchtklepaansturing (ventilatiemodel)
Extra geleverd bij toestellen met regeling:
 - Elektronische interface, gemonteerd in de ventilatorconvactor
 - Ingebouwde connectorplaat met aansluitmogelijkheden voor:
- Bedieningspaneel
- Doorkoppelen van meerdere toestellen op één bedieningspaneel
- Externe regelingen
 - Modulerende regeling inclusief 3-weg ventiel met aandrijving.

ACCESSOIRES

- Luchtzijdige regeling
- Lucht- en waterzijdige regeling
- Bedieningspaneel
- CO₂-sensor
- Change-over voeler
- Zwakstroomkabels (diverse lengtes)
- Geluiddempende aanzuigsectie
- Muurdoorvoerkoker
- Buitenmuurrooster
- Dakkap en dakdoorvoer
- Uitblaassectie voor inbouwmodellen
- Aanzuig- en uitblaasplenum voor inbouwmodellen
- Flexibele manchetten met en zonder kanaalaansluitflen
- Verstelbaar uitblaasrooster
- Wand- en plafondroosters (lamellen roosters)
- Condensafvoerpomp (standaard bij plafondmodel met omkasting en koeling, optioneel bij wandmodel en inbouwmodellen)

In overleg zijn diverse klantspecifieke aanpassingen aan het toestel mogelijk.

OPTIONEEL

Om de regeling geheel af te stemmen op het project, is model DECO leverbaar met diverse soorten regelingen:

○ BASISUITVOERING (ZONDER REGELING)

De ventilatorconvactor is voorzien van een aftaktransformator en wordt bedraad op één vaste stand. Geschikt voor recirculatietoestellen.

○ LUCHTZIJDIGE REGELING

Deze regelt de ventilatorstand (op 3 standen) om de gewenste ruimtetemperatuur te bereiken. De ruimtetemperatuur wordt op het bedieningspaneel ingesteld. Geschikt voor recirculatietoestellen.

○ GECOMBINEERDE LUCHT- EN WATERZIJDIGE REGELING

Deze regelt zowel de ventilatorstand als de uitblaastemperatuur om de gewenste ruimtetemperatuur te bereiken. De ruimtetemperatuur wordt op het bedieningspaneel ingesteld. Ventilatiestoestellen worden met deze regeling uitgevoerd.



BEDIENINGSPANEEL MET LCD-SCHERM

Het bedieningspaneel heeft verschillende tiptoetsen en een overzichtelijk LCD-scherm. De gewenste ruimtetemperatuur kan ingesteld worden, waarna de regeling naar keuze automatisch of in één van de drie ventilatorstanden het klimaat op peil houdt. Naast deze functies is het bedieningspaneel voorzien van een geïntegreerde weektimer. Hiermee wordt het toestel automatisch per dag van de week in- en uitgeschakeld. De toetsen van het bedieningspaneel kunnen met een 'key lock' geblokkeerd worden tegen ongewenst gebruik.

Met één bedieningspaneel kunnen maximaal tien toestellen worden aangesloten en bediend. De maximale lengte van de besturingskabels in een regelsysteem bedraagt 100 meter. Het bedieningspaneel kent verschillende menu's voor diverse doeleinden zoals het gebruik, de installatie, de service en het instellen van de weektimer.

AUTOMATISCHE OF HANDMATIGE BEDIENING

Via het bedieningspaneel kan gekozen worden voor een automatische of handmatige bediening van de toerentallen van de DECO.

WEEKTIMER

De DECO is standaard voorzien van een weektimer. Hiermee kan het toestel per dag van de week automatisch in- en uitgeschakeld worden.

CO₂ SENSOR

Het is mogelijk ventilatietoestellen te voorzien van een sensor, die het CO₂-gehalte in de ruimte meet. De sensor zorgt ervoor dat de op het bedieningspaneel van het toestel ingestelde CO₂-waarde wordt gehandhaafd door automatisch de ventilatietoevoer te verhogen of te verlagen.

GEÏNTEGREERDE VORSTBEVEILIGING EN LUCHTKLEPAANSTURING

De ventilatietoestellen zijn voorzien van een in de regeling geïntegreerde vorstbeveiligingsthermostaat en luchtklepaansturing. De vorstbeveiliging reduceert de kans op bevriezing van de batterij (ingesteld op 5 °C). Bij het onderbreken of uitvallen van de spanning schakelt de luchtklep automatisch naar de recirculatiestand.

STEKKERKLAAR

De toestellen met een geïntegreerde regeling worden stekkerklaar geleverd. Voor de aansluiting op de netspanning zijn de toestellen voorzien van een vaste kabel (ca. 2.5 m) met aangegoten stekker (randaarde). Via de aansluitingen op de besturing kunnen componenten als volgtoestellen, bedieningspaneel en in-/uitgangen op de besturingsprint worden aangesloten.



Het bedieningspaneel is inclusief ruimtethermostaat en weektimer.

SPECIFICATIES

OMKASTING

De omkasting bestaat uit een frontplaat met zijkkappen en is leverbaar in diverse kleuren. De frontplaat is gemaakt van zincor plaatmateriaal voorzien van harde epoxy-polyester poedercoating. De gebogen zijkkappen zijn gemaakt van kunststof, de rechte zijkkappen van zincor plaatmateriaal. De constructiedelen bestaan uit gegalvaniseerd plaatmateriaal, extra verstevigd tegen vervorming en trillingen. De modellen zijn waar nodig geïsoleerd tegen geluid- en warmteoverdracht.

VERWARMINGS- / KOELBATTERIJ

De hoogrendement batterij is opgebouwd uit 3/8" koperen pijpen en aluminium lamellen. De batterijen zijn leverbaar met 2 of met 4 pijpen. De werkdruk is max. 6 bar bij 90 °C. Het toelaatbaar drukverschil ($\Delta p/kPa$) is als volgt:

Kvs waarde	2-weg ventiel	3-weg ventiel
1	380	170
1.6	380	170
2.5	110	140
3.5	110	-
4	-	140

VENTILATOR- / MOTOREENHEID

Eén of meer (afhankelijk van het type) dubbelaanzuigende trillingvrij opgehangen centrifugaal ventilatoren, aangedreven door een buitenloopmotor op kogellagers. Het ventilatorhuis en het schoepenwiel zijn vervaardigd van sendzimir verzinkte staalplaat. De motor is vervaardigd volgens DIN 40050, beschermklasse IP44 en isolatieklasse B. De motoren zijn standaard uitgevoerd met thermocontacten in de wikkeling. Het thermocontact verbreekt het elektrisch circuit zodra de maximaal toelaatbare motortemperatuur wordt overschreden.

ELEKTRISCHE VERWARMINGSBATTERIJ

De elektrische verwarmingsbatterij is opgebouwd uit aluminium ribelementen. De batterij wordt geregeld via de elektronische besturing en is voorzien van een maximaalbeveiliging. Na uitschakeling van het toestel blijven de ventilatoren draaien tot de elementen voldoende zijn afgekoeld.

GEWICHTEN DIVERSE MODELLEN

Model	Uitvoering	DECO 50	DECO 75	DECO 100	DECO 125	DECO 150
Met omkasting - stylish (type FS en CS)	Recirculatie	39	52	62	75	84
	Ventilatie	41	55	65	79	88
	Recirculatie/Ventilatie	41	55	65	79	88
Met omkasting - business (type FB en CB)	Recirculatie	43	56	66	79	89
	Ventilatie	45	59	69	83	92
	Recirculatie/Ventilatie	45	59	69	83	92
Inbouw (type FR en CR)	Recirculatie	29	40	47	57	64
	Ventilatie	31	42	50	61	68
	Recirculatie/Ventilatie	31	42	50	61	68

De gewichten van de verschillende fan-coil-modellen zijn weergegeven in kg.

TECHNISCHE GEGEVENS

DECO 50

INSTALLATIEGEGEVENS

Aansluitspanning	V/ph/Hz	230/1/50
Max. Opgenomen stroom	A	0,35
Max. Opgenomen vermogen	W	90

ALGEMENE SELECTIEGEGEVENS

	Stand	1	2	3	4	5	6
Aftakspanning	V	70	90	115	130	170	230
Stroomopname ventilatoren	A	0,14	0,19	0,24	0,26	0,29	0,34
Vermogensopname ventilatoren	W	10	20	30	35	50	75
Luchtverplaatsing	m ³ /h	140	205	315	350	450	605
Geluidrukniveau	dB(A)	15	24	33	38	45	51

VERWARMING

	Stand	H1 LDWW 80/60°C						H2 LDWW 80/60°C						H4 LDWW 50/30°C					
		1	2	3	4	5	6	1	2	3	4	5	6	1	2	3	4	5	6
Luchtverplaatsing	m ³ /h	140	205	315	350	450	605	140	205	315	350	450	605	140	205	315	350	450	605
Aanzuigtemperatuur	°C	-10						-10						-10					
Verwarmingscapaciteit	kW	2,7	3,6	5	5,3	6,2	7,4	3,6	5	7	7,6	9,1	11,2	2,5	3,5	5,2	5,7	7	8,9
Uitblaasttemperatuur	°C	42	37	32	31	27	23	59	54	49	48	44	39	37	36	34	33	31	29
Waterhoeveelheid	l/h	120	160	217	233	271	325	159	217	306	331	399	492	107	151	223	244	302	385
Waterzijdig drukverlies	kPa	3,2	5,3	9,2	10,4	13,5	18,7	1,6	2,7	4,9	5,7	7,9	11,4	0,3	0,5	0,9	1,1	1,6	2,5
Aanzuigtemperatuur	°C	0						0						0					
Verwarmingscapaciteit	kW	2,3	3,1	4,2	4,5	5,3	6,3	3,1	4,2	5,9	6,4	7,7	9,5	1,9	2,7	3,9	4,3	5,3	6,7
Uitblaasttemperatuur	°C	46	42	37	36	32	29	60	56	52	51	47	43	37	36	34	34	32	31
Waterhoeveelheid	l/h	102	135	184	198	230	277	134	183	258	280	338	417	81	115	168	184	228	290
Waterzijdig drukverlies	kPa	2,4	4	6,9	7,8	10,1	14,1	1,2	2	3,7	4,2	5,9	8,5	0,2	0,3	0,6	0,7	1	1,5
Aanzuigtemperatuur	°C	10						10						10					
Verwarmingscapaciteit	kW	1,9	2,6	3,5	3,8	4,4	5,3	2,5	3,5	4,9	5,3	6,4	7,9	1,3	1,8	2,7	2,9	3,6	4,6
Uitblaasttemperatuur	°C	49	46	42	41	38	35	61	58	54	53	51	47	37	36	34	34	33	32
Waterhoeveelheid	l/h	84	112	153	164	191	230	110	151	213	231	279	345	56	80	116	127	157	199
Waterzijdig drukverlies	kPa	1,7	2,9	4,9	5,6	7,8	14,1	0,8	1,4	2,6	3	4,2	6,1	0,1	0,2	0,3	0,4	0,5	0,8
Aanzuigtemperatuur	°C	20						20						20					
Verwarmingscapaciteit	kW	1,5	2	2,8	3	3,5	4,2	2	2,8	3,9	4,2	5,9	6,3	0,7	1	1,5	1,6	2	2,5
Uitblaasttemperatuur	°C	53	50	46	45	43	41	63	60	57	56	54	51	35	35	34	34	33	32
Waterhoeveelheid	l/h	67	90	122	132	153	185	88	121	170	185	223	276	31	44	63	69	85	106
Waterzijdig drukverlies	kPa	1,2	1,9	3,3	3,8	5	6,9	0,6	1	1,8	2	2,8	4,1	0	0,1	0,1	0,1	0,2	0,3

KOELING

	Stand	C2 LDKW 6/12°C						C3 LDKW 6/12°C						C4 LDKW 6/12°C					
		1	2	3	4	5	6	1	2	3	4	5	6	1	2	3	4	5	6
Luchtverplaatsing	m ³ /h	140	205	315	350	450	605	140	205	315	350	450	605	140	205	315	350	450	605
Aanzuigtemperatuur	°C	27						27						27					
Relatieve luchtvochtigheid	%	48						48						48					
Koelcapaciteit totaal	kW	0,9	1,2	1,6	1,7	2	2,4	1	1,4	1,9	2	2,5	3	1	1,5	2,1	2,3	2,8	3,5
Koelcapaciteit voelbaar	kW	0,7	0,9	1,3	1,4	1,7	2,1	0,7	1	1,5	1,6	2	2,5	0,8	1	1,6	1,7	2,1	2,8
Uitblaasttemperatuur	°C	13	14	15	15	16	17	11	12	13	13	14	14	11	11	12	12	13	13
Waterhoeveelheid	l/h	124	167	226	243	285	341	142	195	273	296	355	434	151	211	302	329	400	498
Waterzijdig drukverlies	kPa	1,4	2,3	3,9	4,5	5,6	8,1	0,9	1,5	2,7	3,1	4,3	6	0,6	1	1,9	2,3	3,2	4,7

* Het regelsysteem begrenst de uitblaasttemperatuur op 50 °C. Deze begrenzing is niet opgenomen in de selectiegegevens.

** Waterzijdig drukverlies exclusief 3-weg of 2-weg ventiel. Voor kvs-waarden 3-weg of 2-weg ventiel zie blz. 22.

TECHNISCHE GEGEVENS

DECO 75

INSTALLATIEGEGEVENS

Aansluitspanning	V/ph/Hz	230/1/50
Max. Opgenomen stroom	A	0,82
Max. Opgenomen vermogen	W	180

ALGEMENE SELECTIEGEGEVENS

	Stand	1	2	3	4	5	6
Aftakspanning	V	60	80	100	115	155	230
Stroomopname ventilatoren	A	0,29	0,37	0,44	0,49	0,54	0,62
Vermogensopname ventilatoren	W	20	30	45	55	80	140
Luchtverplaatsing	m ³ /h	180	275	420	515	680	860
Geluidrukniveau	dB(A)	14	26	34	39	46	51

VERWARMING

	Stand	H1 LDWW 80/60°C						H2 LDWW 80/60°C						H4 LDWW 50/30°C					
		1	2	3	4	5	6	1	2	3	4	5	6	1	2	3	4	5	6
Luchtverplaatsing	m ³ /h	180	275	420	515	680	860	180	275	420	515	680	860	180	275	420	515	680	860
Aanzuigtemperatuur	°C	-10						-10						-10					
Verwarmingscapaciteit	kW	3,7	5,1	7	8,1	9,5	11	4,8	6,9	9,7	11,4	14	16,6	3,2	4,8	7,1	8,6	10,9	13,2
Uitblaasttemperatuur	°C	45	40	34	32	27	24	61	57	52	49	45	41	38	37	35	34	33	31
Waterhoeveelheid	l/h	163	225	307	353	418	484	210	304	426	499	615	727	140	209	308	369	470	572
Waterzijdig drukverlies	kPa	7,4	13	22,4	28,7	38,5	49,9	3,4	6,5	11,8	15,6	22,5	30,1	0,6	1,1	2,2	3,1	4,7	6,6
Aanzuigtemperatuur	°C	0						0						0					
Verwarmingscapaciteit	kW	3,2	4,4	6	6,9	8,1	9,4	4,1	5,9	8,2	9,7	11,9	14,1	2,5	3,7	5,4	6,5	8,3	10
Uitblaasttemperatuur	°C	49	44	39	37	33	30	62	59	54	52	48	45	38	37	36	35	34	32
Waterhoeveelheid	l/h	138	191	261	301	356	413	177	257	361	423	522	617	106	159	234	280	357	434
Waterzijdig drukverlies	kPa	5,5	9,7	16,8	21,6	29,1	37,8	2,5	4,8	8,8	11,6	16,8	22,6	0,4	0,7	1,4	1,9	2,9	4,1
Aanzuigtemperatuur	°C	10						10						10					
Verwarmingscapaciteit	kW	2,6	3,6	4,9	5,7	6,8	7,9	3,3	4,8	6,8	8	9,9	11,7	1,7	2,6	3,8	4,5	5,8	7
Uitblaasttemperatuur	°C	52	48	44	42	39	36	63	60	56	54	52	49	38	37	36	35	34	33
Waterhoeveelheid	l/h	125	159	217	250	297	344	146	212	298	350	432	512	75	112	164	196	249	302
Waterzijdig drukverlies	kPa	4	7	12,1	15,6	21,1	27,4	1,8	3,5	6,3	8,3	12,1	16,3	0,2	0,4	0,7	1	1,5	2,1
Aanzuigtemperatuur	°C	20						20						20					
Verwarmingscapaciteit	kW	2,1	2,9	4	4,6	5,5	6,3	2,7	3,9	5,5	6,4	7,9	9,4	1	1,5	2,1	2,5	3,2	3,9
Uitblaasttemperatuur	°C	55	51	48	46	44	42	64	62	59	57	55	52	36	36	35	35	34	33
Waterhoeveelheid	l/h	92	127	174	201	230	278	117	170	239	281	347	412	43	63	92	109	138	167
Waterzijdig drukverlies	kPa	2,7	4,8	8,3	10,7	14,4	18,8	1,2	2,3	4,3	5,7	8,2	11,1	0,1	0,1	0,3	0,4	0,5	0,8

KOELING

	Stand	C2 LDKW 6/12°C						C3 LDKW 6/12°C						C4 LDKW 6/12°C					
		1	2	3	4	5	6	1	2	3	4	5	6	1	2	3	4	5	6
Luchtverplaatsing	m ³ /h	180	275	420	515	680	860	180	275	420	515	680	860	180	275	420	515	680	860
Aanzuigtemperatuur	°C	27						27						27					
Relatieve luchtvochtigheid	%	48						48						48					
Koelcapaciteit totaal	kW	1,2	1,7	2,4	2,7	3,3	3,8	1,4	2	2,8	3,3	4	4,8	1,4	2,1	3	3,6	4,6	5,5
Koelcapaciteit voelbaar	kW	0,9	1,3	1,8	2,1	2,7	3,2	1	1,4	2	2,5	3,1	3,8	1	1,5	2,2	2,6	3,4	4,1
Uitblaasttemperatuur	°C	12	13	14	14	15	16	11	11	12	12	13	14	10	11	11	11	12	12
Waterhoeveelheid	l/h	176	247	340	393	474	549	196	283	402	472	582	688	205	302	438	520	652	781
Waterzijdig drukverlies	kPa	3,4	6,2	10,8	13,9	19,3	25	2	3,8	7	9,4	13,6	18,2	1,3	2,6	5	6,7	10	13,7

* Het regelsysteem begrenst de uitblaasttemperatuur op 50 °C. Deze begrenzing is niet opgenomen in de selectiegegevens.

** Waterzijdig drukverlies exclusief 3-weg of 2-weg ventiel. Voor kvs-waarden 3-weg of 2-weg ventiel zie blz. 22.

TECHNISCHE GEGEVENS

DECO 100

INSTALLATIEGEGEVENS

Aansluitspanning	V/ph/Hz	230/1/50
Max. Opgenomen stroom	A	0,82
Max. Opgenomen vermogen	W	180

ALGEMENE SELECTIEGEGEVENS

	Stand	1	2	3	4	5	6
Aftakspanning	V	70	90	115	130	170	230
Stroomopname ventilatoren	A	0,33	0,41	0,51	0,56	0,63	0,69
Vermogensopname ventilatoren	W	25	40	60	70	105	155
Luchtverplaatsing	m ³ /h	275	405	635	700	900	1180
Geluidrukniveau	dB(A)	15	24	34	38	46	51

VERWARMING

	Stand	H1 LDWW 80/60°C						H2 LDWW 80/60°C						H4 LDWW 50/30°C					
		1	2	3	4	5	6	1	2	3	4	5	6	1	2	3	4	5	6
Luchtverplaatsing	m ³ /h	275	405	635	700	900	1180	275	405	635	700	900	1180	275	405	635	700	900	1180
Aanzuigtemperatuur	°C	-10						-10						-10					
Verwarmingscapaciteit	kW	5,4	7,2	10	10,6	12,3	14,6	7,1	9,8	14	15,1	18,2	22,1	4,9	6,9	10,4	11,3	14	17,5
Uitblaasttemperatuur	°C	42	38	32	31	27	23	59	55	49	48	44	40	37	36	34	33	31	29
Waterhoeveelheid	l/h	237	317	437	466	541	641	312	430	615	663	799	967	210	300	448	488	605	755
Waterzijdig drukverlies	kPa	2,5	4,2	7,4	8,4	10,9	14,6	1,2	2,1	4	4,6	6,4	8,9	0,2	0,4	0,8	0,9	1,3	1,9
Aanzuigtemperatuur	°C	0						0						0					
Verwarmingscapaciteit	kW	4,6	6,1	8,5	9	10,5	12,4	6	8,3	11,9	12,8	15,4	18,7	3,7	5,3	7,8	8,5	10,5	13,2
Uitblaasttemperatuur	°C	46	42	37	36	32	29	60	57	52	51	47	44	37	36	34	34	32	31
Waterhoeveelheid	l/h	201	268	371	396	460	545	263	363	520	560	676	819	159	227	338	368	456	568
Waterzijdig drukverlies	kPa	1,9	3,2	5,6	6,3	8,2	11	0,9	1,6	3	3,4	4,7	6,6	0,1	0,2	0,5	0,5	0,8	1,2
Aanzuigtemperatuur	°C	10						10						10					
Verwarmingscapaciteit	kW	3,8	5,1	7	7,5	8,7	10,3	4,9	6,8	9,8	10,6	12,7	15,5	2,6	3,7	5,4	5,9	7,3	9
Uitblaasttemperatuur	°C	49	46	42	41	38	35	62	58	54	53	51	48	37	36	34	34	33	32
Waterhoeveelheid	l/h	166	222	307	328	382	453	217	299	429	463	559	678	111	158	234	254	314	390
Waterzijdig drukverlies	kPa	1,4	2,3	4	4,5	5,9	7,9	0,6	1,1	2,1	2,4	3,4	4,8	0,1	0,1	0,2	0,3	0,4	0,6
Aanzuigtemperatuur	°C	20						20						20					
Verwarmingscapaciteit	kW	3	4,1	5,6	6	7	8,3	4	5,5	7,8	8,4	10,2	12,4	1,4	2	3	3,2	3,9	4,8
Uitblaasttemperatuur	°C	53	50	46	45	43	41	63	60	57	56	54	51	35	35	34	34	33	32
Waterhoeveelheid	l/h	133	178	246	263	306	363	173	241	343	370	447	542	62	87	127	138	169	209
Waterzijdig drukverlies	kPa	0,9	1,5	2,7	3,1	4	5,4	0,4	0,8	1,4	1,6	2,3	3,2	0	0	0,1	0,1	0,1	0,2

KOELING

	Stand	C2 LDKW 6/12°C						C3 LDKW 6/12°C						C4 LDKW 6/12°C					
		1	2	3	4	5	6	1	2	3	4	5	6	1	2	3	4	5	6
Luchtverplaatsing	m ³ /h	275	405	635	700	900	1180	275	405	635	700	900	1180	275	405	635	700	900	1180
Aanzuigtemperatuur	°C	27						27						27					
Relatieve luchtvochtigheid	%	48						48						48					
Koelcapaciteit totaal	kW	1,7	2,3	3,2	3,4	4	4,7	2	2,7	3,8	4,1	5	6	2,1	2,9	4,3	4,6	5,6	6,8
Koelcapaciteit voelbaar	kW	1,3	1,8	2,6	2,8	3,4	4,1	1,4	2	3	3,2	4	4,9	1,5	2,1	3,2	3,5	4,3	5,4
Uitblaasttemperatuur	°C	13	14	15	15	16	16	11	12	13	13	14	14	11	11	12	12	13	13
Waterhoeveelheid	l/h	245	330	455	485	571	672	279	386	549	591	709	853	297	417	608	658	801	979
Waterzijdig drukverlies	kPa	1,1	1,8	3,2	3,6	4,8	6,4	0,7	1,2	2,2	2,5	3,4	4,8	0,5	0,8	1,6	1,8	2,6	3,6

* Het regelsysteem begrenst de uitblaasttemperatuur op 50 °C. Deze begrenzing is niet opgenomen in de selectiegegevens.

** Waterzijdig drukverlies exclusief 3-weg of 2-weg ventiel. Voor kvs-waarden 3-weg of 2-weg ventiel zie blz. 22.

TECHNISCHE GEGEVENS

DECO 125

INSTALLATIEGEGEVENS

Aansluitspanning	V/ph/Hz	230/1/50
Max. Opgenomen stroom	A	1,2
Max. Opgenomen vermogen	W	270

ALGEMENE SELECTIEGEGEVENS

	Stand	1	2	3	4	5	6
Aftakspanning	V	60	80	100	115	155	230
Stroomopname ventilatoren	A	0,42	0,57	0,68	0,77	0,86	0,97
Vermogensopname ventilatoren	W	25	45	65	85	125	215
Luchtverplaatsing	m ³ /h	300	440	660	840	1070	1400
Geluidrukniveau	dB(A)	14	23	32	37	45	51

VERWARMING

	Stand	H1 LDWW 80/60°C						H2 LDWW 80/60°C						H4 LDWW 50/30°C					
		1	2	3	4	5	6	1	2	3	4	5	6	1	2	3	4	5	6
Luchtverplaatsing	m ³ /h	300	440	660	840	1070	1400	300	440	660	840	1070	1400	300	440	660	840	1070	1400
Aanzuigtemperatuur	°C	-10						-10						-10					
Verwarmingscapaciteit	kW	6,2	8,2	11,1	13,1	15,2	18	8	11,1	15,4	18,5	22,2	26,9	5,4	7,7	11,2	13,8	17,1	21,4
Uitblaasttemperatuur	°C	45	40	35	32	28	24	61	57	52	49	45	41	38	37	35	34	33	31
Waterhoeveelheid	l/h	270	361	486	575	664	787	349	487	673	812	975	1181	232	334	482	598	737	923
Waterzijdig drukverlies	kPa	3,8	6,4	10,8	14,5	18,7	25,3	1,8	3,2	5,7	7,9	10,9	15,2	0,3	0,5	1,1	1,5	2,2	3,3
Aanzuigtemperatuur	°C	0						0						0					
Verwarmingscapaciteit	kW	5,2	7	9,4	11,2	12,9	15,3	6,7	9,4	13	15,7	18,8	22,9	4,1	5,9	8,5	10,5	12,9	16,1
Uitblaasttemperatuur	°C	48	44	39	37	33	30	62	59	54	52	49	45	38	37	35	34	33	32
Waterhoeveelheid	l/h	229	306	413	489	566	671	294	411	569	687	825	1002	176	253	366	453	558	698
Waterzijdig drukverlies	kPa	2,9	4,8	8,1	10,9	14,1	19,1	1,3	2,4	4,2	5,9	8,1	11,4	0,2	0,3	0,6	0,9	1,4	2
Aanzuigtemperatuur	°C	10						10						10					
Verwarmingscapaciteit	kW	4,3	5,8	7,8	9,3	10,7	12,7	5,5	7,7	10,7	13	15,6	18,9	2,9	4,1	5,9	7,3	9	11,2
Uitblaasttemperatuur	°C	51	48	44	42	39	36	63	60	57	54	52	49	37	37	36	35	34	33
Waterhoeveelheid	l/h	189	254	342	406	470	558	242	339	470	569	683	830	12	177	255	315	388	484
Waterzijdig drukverlies	kPa	2,1	3,4	5,8	7,9	10,2	13,8	0,9	1,7	3	4,2	5,8	8,2	0,1	0,2	0,3	0,5	0,7	1,2
Aanzuigtemperatuur	°C	20						20						20					
Verwarmingscapaciteit	kW	3,5	4,6	6,3	7,5	8,6	10,3	4,4	6,2	8,6	10,4	12,5	15,2	1,6	2,3	3,3	4	4,9	6,1
Uitblaasttemperatuur	°C	54	51	48	46	44	42	64	62	59	57	55	52	36	36	35	34	34	33
Waterhoeveelheid	l/h	152	204	275	326	378	449	194	271	376	455	548	666	70	100	142	174	213	264
Waterzijdig drukverlies	kPa	1,4	2,3	4	5,4	7	9,4	0,6	1,1	2	2,8	3,9	5,6	0	0,1	0,1	0,2	0,2	0,4

KOELING

	Stand	C2 LDKW 6/12°C						C3 LDKW 6/12°C						C4 LDKW 6/12°C					
		1	2	3	4	5	6	1	2	3	4	5	6	1	2	3	4	5	6
Luchtverplaatsing	m ³ /h	300	440	660	840	1070	1400	300	440	660	840	1070	1400	300	440	660	840	1070	1400
Aanzuigtemperatuur	°C	27						27						27					
Relatieve luchtvochtigheid	%	48						48						48					
Koelcapaciteit totaal	kW	2	2,7	3,7	4,4	5,1	6,1	2,2	3,1	4,3	5,2	6,3	7,6	2,4	3,3	4,7	5,8	7	8,6
Koelcapaciteit voelbaar	kW	1,5	2	2,9	3,5	4,2	5,1	1,6	2,3	3,2	4	4,9	6,1	1,7	2,7	3,4	4,3	5,3	6,6
Uitblaasttemperatuur	°C	12	13	14	15	15	16	11	11	12	13	13	14	10	11	11	12	12	13
Waterhoeveelheid	l/h	286	388	525	623	732	866	320	445	622	751	900	1088	337	476	678	829	1007	1238
Waterzijdig drukverlies	kPa	1,7	2,9	5	6,7	8,9	12	1	1,8	3,3	4,6	6,3	8,8	0,7	1,2	2,3	3,3	4,6	6,6

* Het regelsysteem begrenst de uitblaasttemperatuur op 50 °C. Deze begrenzing is niet opgenomen in de selectiegegevens.

** Waterzijdig drukverlies exclusief 3-weg of 2-weg ventiel. Voor kvs-waarden 3-weg of 2-weg ventiel zie blz. 22.

TECHNISCHE GEGEVENS

DECO 150

INSTALLATIEGEGEVENS

Aansluitspanning	V/ph/Hz	230/1/50
Max. Opgenomen stroom	A	1,2
Max. Opgenomen vermogen	W	270

ALGEMENE SELECTIEGEGEVENS

	Stand	1	2	3	4	5	6
Aftakspanning	V	70	90	115	130	170	230
Stroomopname ventilatoren	A	0,5	0,62	0,77	0,84	0,94	1,03
Vermogensopname ventilatoren	W	35	55	85	105	155	230
Luchtverplaatsing	m ³ /h	390	610	880	1050	1350	1800
Geluidrukniveau	dB(A)	15	24	34	38	46	51

VERWARMING

	Stand	H1 LDWW 80/60°C						H2 LDWW 80/60°C						H4 LDWW 50/30°C					
		1	2	3	4	5	6	1	2	3	4	5	6	1	2	3	4	5	6
Luchtverplaatsing	m ³ /h	390	610	880	1050	1350	1800	390	610	880	1050	1350	1800	390	610	880	1050	1350	1800
Aanzuigtemperatuur	°C	-10						-10						-10					
Verwarmingscapaciteit	kW	7,9	11,1	14,5	16,3	19	22,7	10,3	15	20,2	23,1	27,9	34,2	7	10,6	14,9	17,4	21,6	27,5
Uitblaasttemperatuur	°C	44	38	34	31	27	24	60	56	51	49	45	41	38	36	35	34	33	31
Waterhoeveelheid	l/h	347	486	634	716	831	996	452	658	884	1014	1223	1500	302	460	642	751	934	1188
Waterzijdig drukverlies	kPa	7	12,7	20,2	25	32,5	44,7	3,3	6,4	10,7	13,6	19	27,1	0,5	1,1	2	2,7	3,9	6
Aanzuigtemperatuur	°C	0						0						0					
Verwarmingscapaciteit	kW	6,7	9,4	12,3	13,9	16,2	19,4	8,7	12,7	17,1	19,6	23,7	29,1	5,3	8,1	11,3	13,2	16,4	20,8
Uitblaasttemperatuur	°C	48	43	39	37	33	30	62	58	54	52	49	45	38	37	35	35	34	32
Waterhoeveelheid	l/h	294	413	539	610	709	850	381	556	748	859	1037	1274	230	349	488	570	709	900
Waterzijdig drukverlies	kPa	5,2	9,5	15,2	18,8	24,6	33,8	2,4	4,7	8	10,2	14,2	20,4	0,3	0,7	1,3	1,7	2,4	3,7
Aanzuigtemperatuur	°C	10						10						10					
Verwarmingscapaciteit	kW	5,6	7,8	10,2	11,6	13,5	16,2	7,2	10,5	14,1	16,2	19,6	24,1	3,8	5,7	7,9	9,2	11,4	14,5
Uitblaasttemperatuur	°C	51	47	43	42	39	36	63	59	56	54	52	48	38	37	36	35	34	33
Waterhoeveelheid	l/h	244	343	448	507	590	709	314	460	619	711	860	1058	162	246	341	399	495	627
Waterzijdig drukverlies	kPa	3,8	6,8	11	13,6	17,8	24,6	1,7	3,4	5,7	7,3	10,2	14,7	0,2	0,4	0,7	0,9	1,3	2
Aanzuigtemperatuur	°C	20						20						20					
Verwarmingscapaciteit	kW	4,5	6,3	8,2	9,3	10,9	13	5,7	8,5	11,3	13	15,8	19,4	2,1	3,2	4,4	5,2	6,4	8
Uitblaasttemperatuur	°C	54	51	48	46	44	41	64	61	58	57	55	52	36	36	35	35	34	33
Waterhoeveelheid	l/h	196	275	361	408	476	572	252	371	497	570	690	850	92	139	191	223	275	347
Waterzijdig drukverlies	kPa	2,6	4,7	7,5	9,3	12,2	16,8	1,2	2,3	3,9	4,9	6,9	10	0,1	0,1	0,2	0,3	0,5	0,7

KOELING

	Stand	C2 LDKW 6/12°C						C3 LDKW 6/12°C						C4 LDKW 6/12°C					
		1	2	3	4	5	6	1	2	3	4	5	6	1	2	3	4	5	6
Luchtverplaatsing	m ³ /h	390	610	880	1050	1350	1800	390	610	880	1050	1350	1800	390	610	880	1050	1350	1800
Aanzuigtemperatuur	°C	27						27						27					
Relatieve luchtvochtigheid	%	48						48						48					
Koelcapaciteit totaal	kW	2,6	3,7	4,9	5,6	6,6	7,9	2,9	4,3	5,8	6,7	8,1	9,9	3,1	4,6	6,4	7,4	9	11,3
Koelcapaciteit voelbaar	kW	1,9	2,8	3,8	4,4	5,3	6,6	2,1	3,1	4,3	5	6,2	7,8	2,2	3,3	4,6	5,4	6,7	8,6
Uitblaasttemperatuur	°C	12	13	14	14	15	16	11	11	12	13	13	14	10	11	11	11	12	13
Waterhoeveelheid	l/h	376	536	704	797	943	1129	420	618	835	959	1159	1421	442	662	911	1057	1295	1617
Waterzijdig drukverlies	kPa	3,2	6	9,7	12	16	22,3	1,9	3,8	6,4	8,2	11,4	16,4	1,3	2,6	4,5	5,9	8,4	12,4

* Het regelsysteem begrenst de uitblaasttemperatuur op 50 °C. Deze begrenzing is niet opgenomen in de selectiegegevens.

** Waterzijdig drukverlies exclusief 3-weg of 2-weg ventiel. Voor kvs-waarden 3-weg of 2-weg ventiel zie blz. 22.

TECHNISCHE GEGEVENS

DECO HE

INSTALLATIEGEGEVENS

		DECO 50	DECO 100	DECO 150
Aansluitspanning	V/ph/Hz	400/3N/50	400/3N/50	400/3N/50
Max. Opgenomen stroom	A	10,4	16	23,8
Max. Opgenomen vermogen verwarming*	kW	7,1	10,7	15,9

* De verwarmingscapaciteit is bij elektrische verwarming 5% lager dan het geïnstalleerd elektrisch vermogen.

ALGEMENE SELECTIEGEGEVENS

		DECO 50						DECO 100						DECO 150						
		Stand	1	2	3	4	5	6	1	2	3	4	5	6	1	2	3	4	5	6
Aftakspanning	V	70	90	115	130	170	230	70	90	115	130	170	230	70	90	115	130	170	230	
Stroomopname vent.	A	0,14	0,19	0,24	0,26	0,29	0,34	0,33	0,41	0,51	0,56	0,63	0,69	0,5	0,62	0,77	0,84	0,94	1,03	
Vermogensopname vent.	W	10	20	30	35	50	75	25	40	60	70	105	155	35	55	85	105	155	230	
Luchtverplaatsing	m ³ /h	140	205	315	350	450	605	275	405	635	700	900	1180	390	610	880	1050	1350	1800	
Geluidrukniveau	dB(A)	15	24	33	38	45	51	15	24	34	38	46	51	15	24	34	38	46	51	

ELEKTRISCHE VERWARMING

		DECO 50						DECO 100						DECO 150						
		HE			400 V			HE			400 V			HE			400 V			
		Stand	1	2	3	4	5	6	1	2	3	4	5	6	1	2	3	4	5	6
Luchtverplaatsing	m ³ /h	140	205	315	350	450	605	275	405	635	700	900	1180	390	610	880	1050	1350	1800	
Beschikbare verwarmingscapaciteit ¹	kW	6,6						10						14,8						
Max. Opgenomen stroom per fase	A	10,1						15,2						22,5						
Aanzuigtemperatuur	°C	-10						-10						-10						
Uitblaasttemperatuur	°C	50	50	46	41	29	19	50	50	32	28	20	13	50	50	35	28	19	12	
Werkelijke verw. cap.	kW	3,1	4,6	6,6	6,6	6,6	6,6	6,2	9,1	10	10	10	10	8,8	13,7	14,8	14,8	14,8	14,8	
Aanzuigtemperatuur	°C	0						0						0						
Uitblaasttemperatuur	°C	50	50	50	50	41	30	50	50	44	40	31	23	50	50	47	39	30	23	
Werkelijke verw. cap.	kW	2,5	3,7	5,7	6,3	6,6	6,6	5	7,3	10	10	10	10	7	11	14,8	14,8	14,8	14,8	
Aanzuigtemperatuur	°C	10						10						10						
Uitblaasttemperatuur	°C	50	50	50	50	50	42	50	50	50	50	42	34	50	50	50	50	42	34	
Werkelijke verw. cap.	kW	1,9	2,8	4,4	4,8	6,2	6,6	3,8	5,6	8,8	9,7	10	10	5,4	8,4	12,2	14,5	14,8	14,8	
Aanzuigtemperatuur	°C	20						20						20						
Uitblaasttemperatuur	°C	50	50	50	50	50	50	50	50	50	50	50	45	50	50	50	50	50	45	
Werkelijke verw. cap.	kW	1,4	2,1	3,2	3,5	4,5	6,1	2,8	4,1	6,4	7	9	10	3,9	6,1	8,8	10,6	13,6	14,8	

¹ De beschikbare verwarmingscapaciteit is bij sommige toerentallen hoger dan de werkelijke verwarmingscapaciteit, omdat het regelsysteem de uitblaasttemperatuur begrenst op 50 °C. *De DECO 75 en 125 kunnen niet met elektrische verwarming worden geleverd.

TOELICHTING TECHNISCHE GEGEVENS

CORRECTIEFACTOREN VERWARMINGSCAPACITEIT

De verwarmingscapaciteiten voor de batterijtypen H1 en H2 in de tabellen op pag. 8 t/m 13 zijn gebaseerd op een watertraject van 80/60 °C. De verwarmingscapaciteiten voor het batterijtype H4 zijn gebaseerd op een watertraject van 50/30 °C. Als er sprake is van andere watertemperaturen dan kan de verwarmingscapaciteit vermenigvuldigd worden met de factoren uit onderstaande tabellen. Deze factoren zijn van toepassing op de verwarmingscapaciteit uit de tabellen op pag. 8 t/m 12 bij een aanzuigtemperatuur van 20 °C. In de eerste tabel staan de correctiefactoren behorende bij batterijtypen H1 en H2. De correctiefactoren behorende bij batterijtype H4 staan in de tweede tabel.

CORRECTIEFACTOREN VERWARMINGSCAPACITEIT BATTERIJTYPEN H1 EN H2

LDWW	Aanzuigtemperatuur			
	-10°C	0°C	10°C	20°C
90/70°C	2	1,8	1,5	1,2
80/60°C	1,8	1,5	1,2	1
70/50°C	1,5	1,3	1	0,8
60/40°C	1,3	1	0,8	0,5
50/30°C	1	0,8	0,5	0,3

CORRECTIEFACTOREN VERWARMINGSCAPACITEIT BATTERIJTYPE H4

LDWW	Aanzuigtemperatuur			
	-10°C	0°C	10°C	20°C
90/70°C	7,1	6,1	5,1	4,2
80/60°C	6,2	5,2	4,3	3,4
70/50°C	5,4	4,4	3,5	2,7
60/40°C	4,5	3,6	2,7	1,9
50/30°C	3,6	2,7	1,9	1

TOELICHTING

De correctiefactoren gelden ten opzichte van de capaciteiten in de tabellen op pag 8 t/m 13. Ze geven een indicatie van de capaciteit bij afwijkende watertemperaturen en luchtcondities. Voor exacte gegevens wordt verwezen naar het advies van een Biddle medewerker.

TOELICHTING TECHNISCHE GEGEVENS

CORRECTIEFACTOREN KOELCAPACITEIT

De koelcapaciteiten voor de batterijtypen C2, C3 en C4 in de tabellen op pag. 8 t/m 13 zijn gebaseerd op een watertraject van 6/12 °C met een aanzuigtemperatuur van 27 °C en een relatieve vochtigheid van 48%. Als er sprake is van andere watertemperaturen en luchtintredecondities dan kan de koelcapaciteit vermenigvuldigd worden met de factoren uit de onderstaande tabel.

CORRECTIEFACTOREN KOELCAPACITEIT BATTERIJTYPEN C2, C3 EN C4

LDKW	Aanzuigtemperatuur	Relatieve Vochtigheid					
		40% R.V.		48% R.V.		60% R.V.	
		Q _t	Q _v	Q _t	Q _v	Q _t	Q _v
6/12°C	22°C	0,6	0,7	0,6	0,7	0,7	0,6
	24°C	0,7	0,8	0,7	0,8	0,9	0,7
	27°C	0,9	1	1	1	1,3	0,9
	28°C	0,9	1	1,1	1	1,5	0,9
10/16°C	22°C	0,4	0,4	0,4	0,4	0,4	1
	24°C	0,5	0,5	0,5	0,5	0,5	0,4
	27°C	0,6	0,7	0,6	0,7	0,8	0,5
	28°C	0,7	0,8	0,7	0,8	1	0,7
12/18°C	22°C	0,3	0,3	0,3	0,3	0,3	0,7
	24°C	0,4	0,4	0,4	0,4	0,4	0,3
	27°C	0,5	0,6	0,5	0,6	0,5	0,4
	28°C	0,6	0,7	0,6	0,7	0,7	0,6

Q_t = totale koelcapaciteit Q_v = voelbare koelcapaciteit

TOELICHTING TECHNISCHE GEGEVENS

WATERHOEEVEELHEID

De waterhoeveelheden in de tabellen op pag. 8 t/m 13 zijn gebaseerd op een watertraject van 80/60 °C, 50/30 °C of 6/12 °C. Als er sprake is van andere waarden, dan kan de waterhoeveelheid globaal berekend worden met onderstaande formule. Hiervoor moet eerst de capaciteit opnieuw worden berekend (pag. 14).

- m_w = waterhoeveelheid [l/h]
- Q = capaciteit [kW]
- C_{pw} = soortelijke warmte van water (=4.18) [kJ/kg°C]
- ΔT_w = temperatuurverschil water [°C]
- P_w = dichtheid van water [kg/l]

$$m_w = \frac{Q}{\rho_w C_{pw} \Delta T_w} \cdot 3600 \text{ [l/h]}$$

WATERZIJDIG DRUKVERLIES

Als er sprake is van andere watertemperaturen dan die in de tabellen op pag. 8 t/m 13 dan kan het waterzijdig drukverlies globaal worden berekend met onderstaande formule. Hiervoor moet eerst de waterhoeveelheid worden berekend (zie links).

- ΔP_{w1} = waterzijdig drukverlies volgens tabelwaarden [kPa]
- ΔP_{w2} = waterzijdig drukverlies [kPa]
- m_{w1} = waterhoeveelheid tabelwaarden [l/h]
- m_{w2} = waterhoeveelheid berekend met formule [l/h]

$$\Delta P_{w2} = \Delta P_{w1} \left(\frac{m_{w2}}{m_{w1}} \right)^2 \text{ [kPa]}$$

GELUID

In de tabellen op pag. 8 t/m 13 is voor alle zes ventilatorstanden een geluiddrukkniveau in het nagalmveld gegeven. Deze geluiddrukkniveauwaarden zijn gebaseerd op toepassing van één ventilatorconvactor in een referentieruimte.

REFERENTIERUIMTE

Per type ventilatorconvactor is een ruimte als referentie genomen om het geluiddrukkniveau in uit te drukken. De referentieruimte (VO) is afhankelijk van de grootte van het toestel gekozen, zodanig dat op ventilatorstand vier het circulatievoud in de ruimte ongeveer gelijk is aan twee. De referentieruimte staat in nevenstaande tabel. Omdat veel kantoren zijn voorzien van geluidabsorberende plafonds, is als uitgangspunt een gemiddelde nagalmtijd van 0.5 seconden aangehouden.

Toestelgrootte	Referentieruimte
DECO 50	175m ³
DECO 75	258m ³
DECO 100	350m ³
DECO 125	420m ³
DECO 150	525m ³

AFWIJKENDE RUIMTE EN MEERDERE TOESTELLEN

Bij toepassing van een toestel in een andere ruimte of meer toestellen in één ruimte, moet het geluiddrukkniveau opnieuw worden bepaald. Dit kan met onderstaande formule, waarbij de relevante tabelwaarde opgezocht kan worden in de tabellen op pag. 8 t/m 13 (algemene selectiegegevens).

- L_p = geluidsdruk [dB(A)]
- T = nagalmwaarde andere ruimte [s]
- T_0 = nagalmwaarde is 0.5 s
- V = volume afwijkende ruimte [m³]
- V_0 = volume referentieruimte [m³] (zie tabel)
- n = aantal toestellen

$$L_p = \text{table value} + \left(10 \cdot \log \left(\frac{T}{T_0} \right) - 10 \cdot \log \left(\frac{V}{V_0} \right) + 10 \cdot \log (n) \right) \text{ [dB(A)]}$$

Gevraagd: het geluiddrukkniveau in het nagalmveld bij toepassing van drie ventilatorconvectoren DECO 75 op ventilatorstand drie in een ruimte met een nagalmtijd van 0.6 seconden en een volume van 600 m³.

$$34 + \left(10 \cdot \log \left(\frac{0.6}{0.5} \right) - 10 \cdot \log \left(\frac{600}{258} \right) + 10 \cdot \log (3) \right)$$

$$= 34 + (0.8 - 3.7 + 4.8) = 35,9 \text{ dB(A)}$$

TOELICHTING TECHNISCHE GEGEVENS

OVERZICHT GELUIDSGEGEVENS

Toestelgrootte		Geluid- drukkniveau*	Geluidvermogeniveau**								
Type	Stand	in dB(A) Lp	per octaafband in de middenfrequentie in dB (ref 1 x 10 ⁻¹² W)								in dB(A) Lw
			63 Hz	125 Hz	250 Hz	500 Hz	1000 Hz	2000 Hz	4000 Hz	8000 Hz	
DECO 50	1	15	30,3	32,4	30,7	25,4	16,3	8,9	0	0	26,3
	2	23,8	33,7	39,7	37,4	34,5	28,6	23,7	10,3	0	35,3
	3	33,3	38,9	47,5	44,5	43,1	39,2	6,9	25,9	14,5	44,8
	4	37,9	41,5	51,6	48,5	46,6	44,2	42,4	33,5	23	49,4
	5	45,4	47,2	58,1	55	53,1	51,2	50,9	45	36,1	56,9
	6	50,6	51,2	62,6	60	57,6	56,7	55,9	51,5	44,1	62,1
DECO 75	1	14,1	34,1	33,8	29,7	27,6	15,4	11,7	0	0	27,2
	2	26,5	40,5	42,3	44,5	38,5	30,1	23,7	12	0	39,6
	3	34	45,8	48,9	45,5	46,6	41,7	36,9	27,4	12,2	47
	4	38,6	47,9	53,4	50	50,6	46,7	42,4	35	21,4	51,7
	5	46,2	53,5	59,9	56	57,1	54,7	51,4	46	34,5	59,3
	6	50,8	58	64,9	61	61,1	58,7	56,9	52	43	63,9
DECO 100	1	14,8	35,6	35,1	32,2	29,4	19,8	12,4	0,8	0	29,3
	2	24,1	39,1	42,4	38,9	38,5	32,1	27,2	13,3	1,6	38,6
	3	33,7	44,2	50,2	46	47,1	42,7	40,4	28,9	18,1	48,2
	4	38,3	46,9	54,2	50	50,6	47,7	45,9	36,5	26,6	52,8
	5	45,8	52,5	60,7	56,5	57,1	54,7	54,4	48	39,6	60,3
	6	51	56,5	65,2	61,5	61,6	60,2	59,4	54,5	47,6	65,5
DECO 125	1	13,7	35,7	34,9	30,5	29,6	19,7	10,4	0	0	29
	2	23,4	39,7	42,3	40,9	39	30,8	23,9	9	0	38,7
	3	31,8	43,3	49,3	46	46,1	42,2	37,3	25,8	13,6	47,1
	4	36,8	46,5	52,9	50,5	50,6	47,2	43,9	34	20,6	52,1
	5	45	51,7	59,9	57	57,1	55,7	53,4	47	36,1	60,3
	6	51,4	56,7	66,4	62,5	63,1	61,7	60,4	55	46,6	66,7
DECO 150	1	15	36,9	37,3	33,7	31,4	21,3	13,9	2,9	0	31,2
	2	24,2	40,4	44,6	40,4	40,5	33,6	28,7	15,3	2,2	40,4
	3	33,8	45,5	52,4	47,5	49,1	44,2	41,9	30,9	18,6	50
	4	38,3	48,2	56,4	51,5	52,6	49,2	47,4	38,5	27,1	54,5
	5	45,8	53,8	62,9	58	59,1	56,2	55,9	50	40,1	62
	6	51	57,8	67,4	63	63,6	61,7	60,9	56,5	48,2	67,2

* De geluiddrukkniveaus zijn gebaseerd op het nagalmveld in een referentieruimte (zie pag. 16).

** De waarde 0 geeft aan dat de bepaalde waarde onder de gehoordrempel ligt.

TOELICHTING TECHNISCHE GEGEVENS

GELUIDDEMPENDE AANZUIGSECTIE

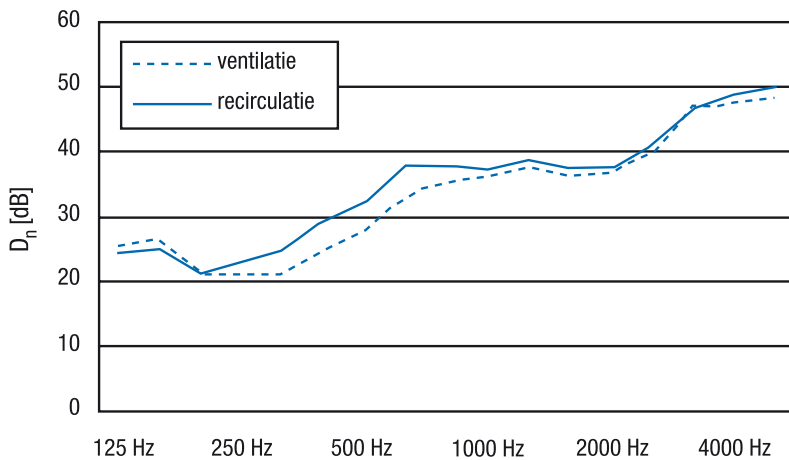
Een geluiddempende aanzuigsectie kan worden toegepast bij toestellen met buitenluchtaanzuig voor het dempen van het geluid. De geluiddempende aanzuigsectie reduceert zowel het geluid van buiten naar binnen, zoals verkeerslawaai, als ook geluid van binnen naar buiten, zoals cafégeluid. De binnenzijde van de geluiddempende aanzuigsectie is afgewerkt met een geluidabsorberende opencellige foamlaag. De geluiddempende waarden zijn gemeten in het laboratorium van bureau Van Dorsser BV te Groningen, volgens NEN 20140.

DEMPINGSWAARDE GELUIDVERMOGENNIVEAU [dB]

Stand	D_n^* , genormeerd op 10 m ²						Totaal
	Per octaafband in de middenfrequentie						
	125Hz	250Hz	500Hz	1000Hz	2000Hz	4000Hz	
Luchtklep in ventilatiestand	25	21	28	36	37	48	29
Luchtklep in recirculatiestand	24	23	33	37	37	49	31

* D_n is dempingswaarde

DEMPINGSWAARDE GELUIDVERMOGEN PER OCTAAFBAND



Voor een vereenvoudigde berekening kunnen de waarden in onderstaande tabel worden toegepast.

DEMPINGSWAARDE GELUIDDRUKNIVEAU [dB(A)]

Stand	$R_{A,netto}^*$				
	DECO 50	DECO 75	DECO 100	DECO 125	DECO 150
Luchtklep in ventilatiestand	6	8	10	11	11
Luchtklep in recirculatiestand	8	10	12	13	13
Wanddoorlaat [m ²]	0.061	0.093	0.12	0.16	0.19

* $R_{A,netto}$ is de geluidsreductie per type geluiddempende aanzuigsectie.

TOELICHTING TECHNISCHE GEGEVENS

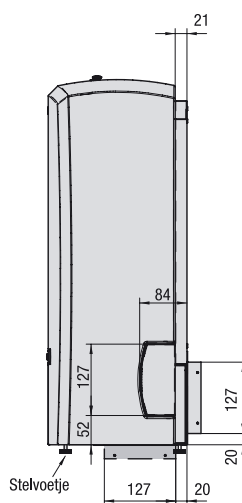
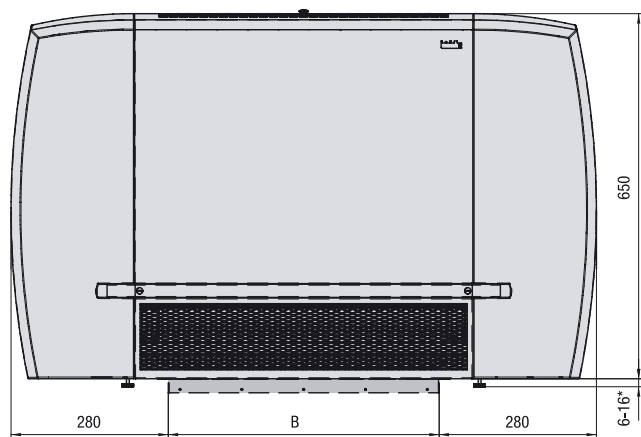
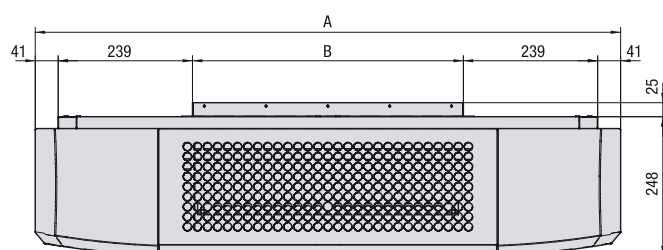
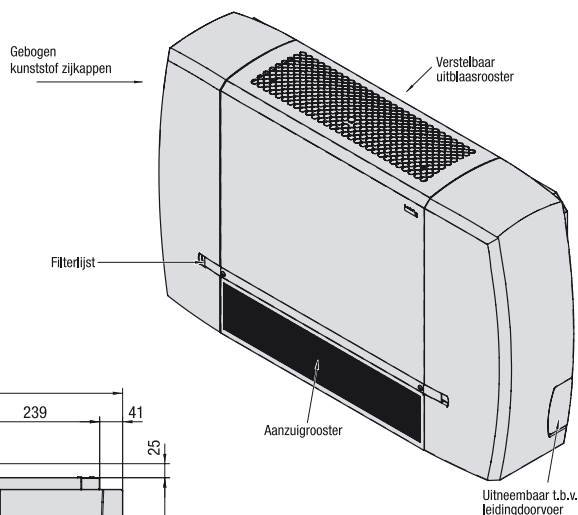
MAATSCHETSEN STYLISH MODEL (S)

Afgebeeld DECO 50-HIC3-R-FS10

	Recirculatie	Ventilatie	Recirculatie/ Ventilatie
wand	 FS2	 FS6	 FS8
		 FS10	 FS12
plafond	 CS2	 CS6	 CS8
		 CS10	 CS12

Zie pagina 4, figuur 1.

△ = inspectiezijde → = luchtrichting



Toestelgrootte	A	B
DECO 50	1042	482
DECO 75	1292	732
DECO 100	1542	982
DECO 125	1792	1232
DECO 150	2042	1482

Opmerkingen:

Alle afmetingen in mm.

*Instelmaat voor stelvoetjes. Alleen het wandmodel wordt geleverd met stelvoetjes.

TOELICHTING TECHNISCHE GEGEVENS

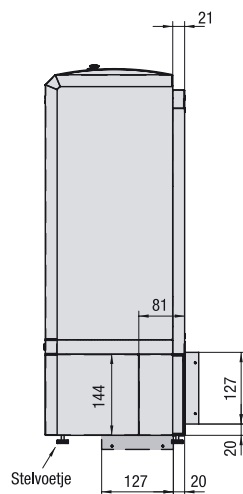
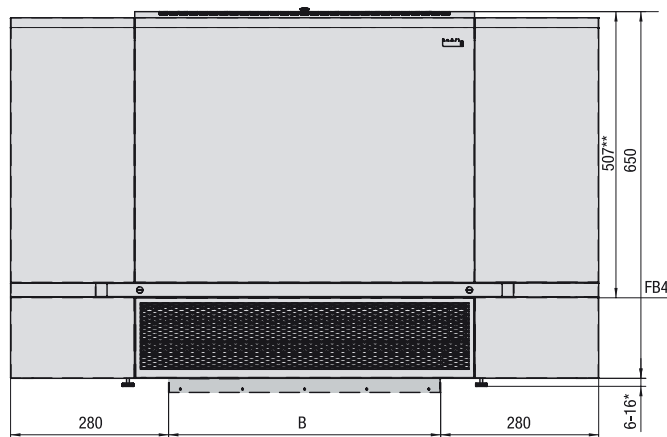
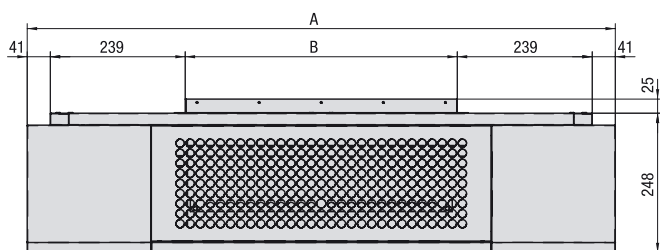
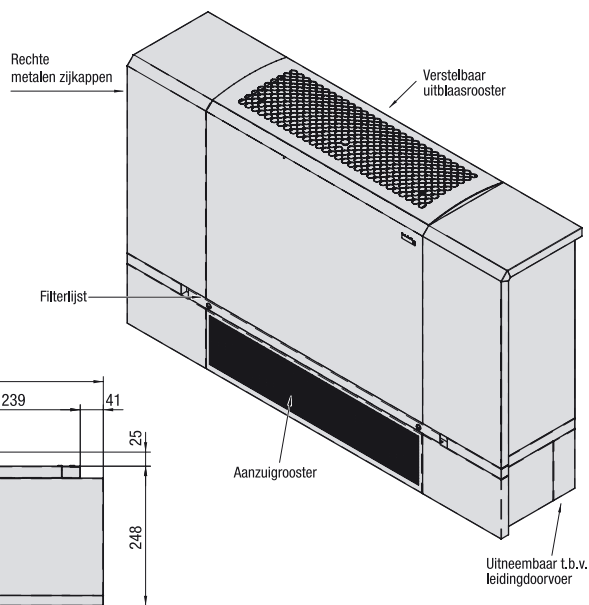
MAATSCHETSEN BUSINESS MODEL (B)

Afgebeeld DECO 50-HIC3-R-FB10

	Recirculatie	Ventilatie	Recirculatie/ Ventilatie
wand	 FB2 FB4	 FB6 FB8	 FB10 FB12
plafond	 CB2	 CB6 CB8	 CB10 CB12

Zie pagina 4, figuur 1.

△ = inspectiezijde → = luchtrichting



Toestelgrootte	A	B
DECO 50	1042	482
DECO 75	1292	732
DECO 100	1542	982
DECO 125	1792	1232
DECO 150	2042	1482

Opmerkingen:

Alle afmetingen in mm.

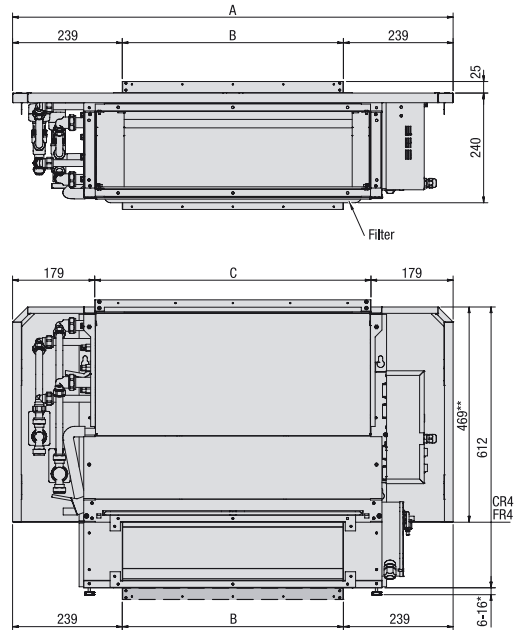
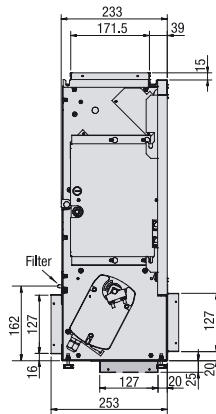
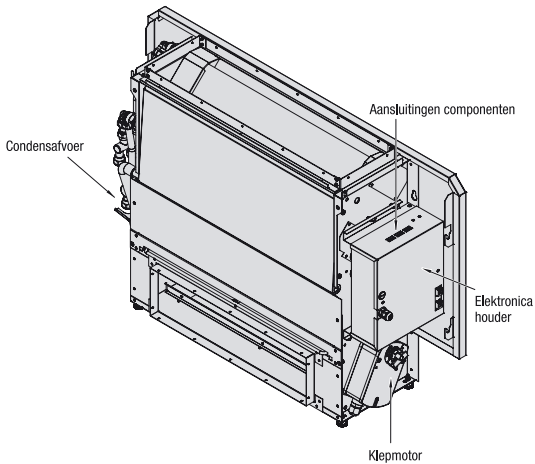
*Instelmaat voor stelvoetjes. Alleen het wandmodel wordt geleverd met stelvoetjes.

**Geldt alleen bij wandmodel met omkasting voor recirculatie, type FB4. De afstand tussen vloer en toestel is dan minimaal 120 mm.

TOELICHTING TECHNISCHE GEGEVENS

MAATSCHETSEN INBOUWMODEL (R)

Afgebeeld DECO 50-HIC3-L-FR10



Toestelgrootte	A	B	C
DECO 50	960	482	602
DECO 75	1210	732	852
DECO 100	1460	982	1102
DECO 125	1710	1232	1352
DECO 150	1960	1482	1602

Opmerkingen: Alle afmetingen in mm. *Instelmaat voor stelvoetjes. Alleen het wandmodel wordt geleverd met stelvoetjes. **Geldt alleen bij inbouwmodel voor recirculatie, type FR4 en CR4. De afstand tussen toestel en vloer of toestel en wand is minimaal 120 mm.

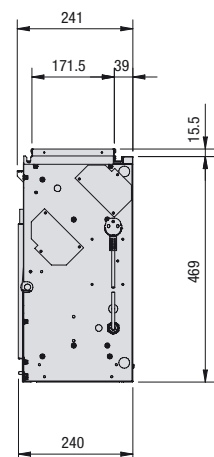
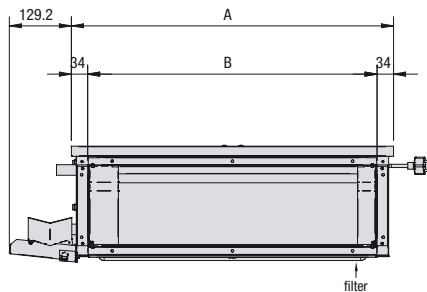
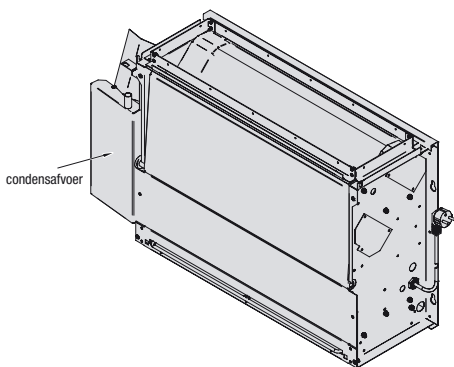
	Recirculatie	Ventilatie	Recirculatie/ Ventilatie
wand	FR2 FR4	FR6 FR8	FR10 FR12
plafond	CR2 CR4	CR6 CR8	CR10 CR12

Zie pagina 4, figuur 1.

△ = inspectiezijde → = luchtrichting

TYPE CR4 EN FR4 ZONDER REGELING

Afgebeeld DECO 50-C4-L-CR4



Toestelgrootte	A	B
DECO 50	670	602
DECO 75	920	852
DECO 100	1170	1102
DECO 125	1420	1352
DECO 150	1670	1602

Opmerkingen: Alle afmetingen in mm.

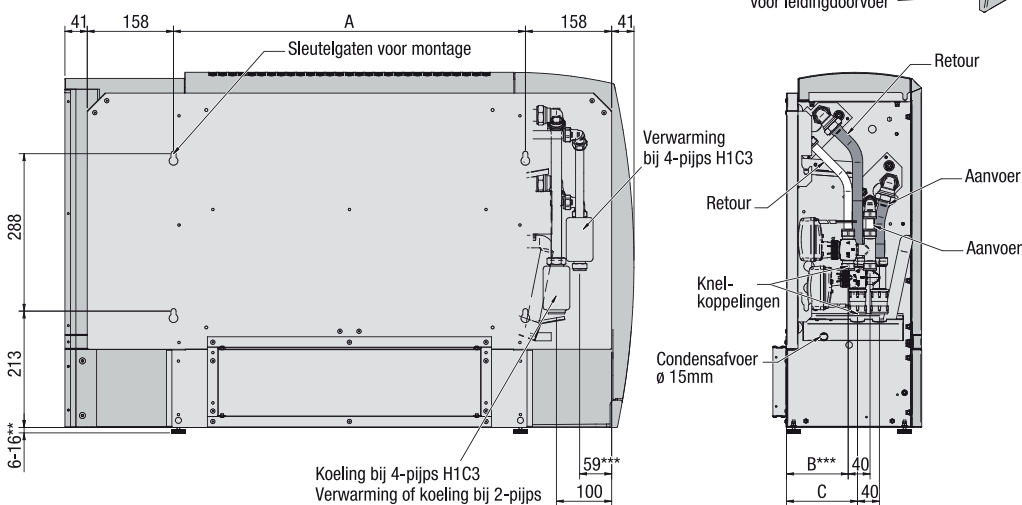
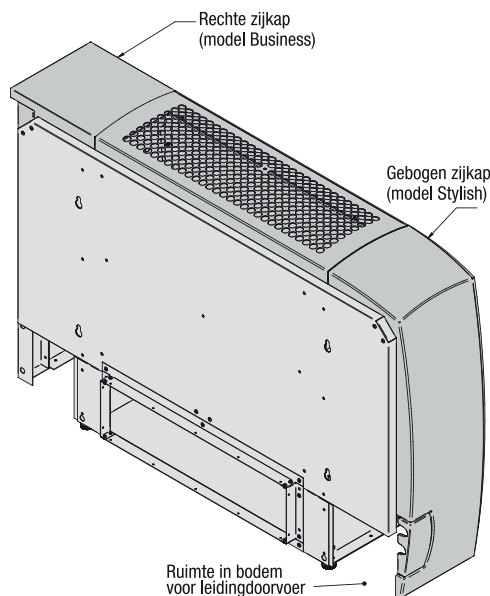
TOELICHTING TECHNISCHE GEGEVENS

MAATSCHETSEN WATERZIJDIGE AANSLUITINGEN

Afgebeeld DECO 50-HIC3-L-FR6

Toestelgrootte	A
DECO 50	644
DECO 75	894
DECO 100	1144
DECO 125	1394
DECO 150	1644

Batterijtype	B	C
H1, H2, C2	-	116
C3	-	124
H4, C4	-	133
HIC3	113	130



Toestelgrootte	Batterijtype											
	H1		H2		H4		C2		C3		C4	
	Kvs*	∅	Kvs*	∅	Kvs*	∅	Kvs*	∅	Kvs*	∅	Kvs*	∅
DECO 50	1	15	1,6	15	2,5	15	1,6	22	2,5	22	2,5	22
DECO 75	1	15	1,6	15	2,5	15	1,6	22	2,5	22	2,5	22
DECO 100	1,6	15	4/3,5	22	4/3,5	22	4/3,5	22	4/3,5	22	4/3,5	22
DECO 125	1,6	15	4/3,5	22	4/3,5	22	4/3,5	22	4/3,5	22	4/3,5	22
DECO 150	1,6	15	4/3,5	22	4/3,5	22	4/3,5	22	4/3,5	22	4/3,5	22

Opmerkingen:

Alle afmetingen in mm.

Bij de B- en C-maat kunnen kleine afwijkingen van max. 5 mm voorkomen.

*Kvs-waarden voor 3- en 2-weg ventiel. Bij verschillende waarden is eerst het 3- en daarna het 2-weg ventiel vermeld.

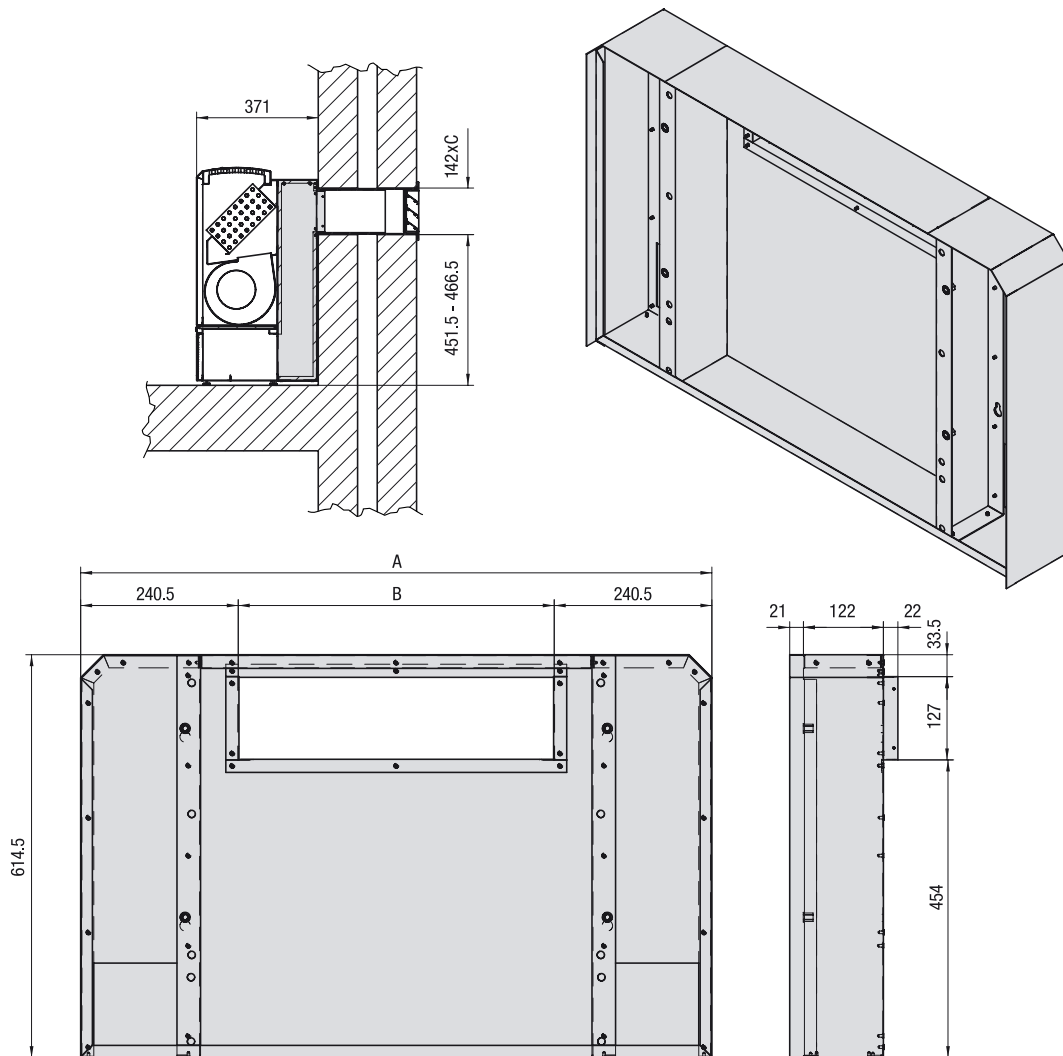
**Instelmaat voor stelvoetjes. Alleen het wandmodel wordt geleverd met stelvoetjes.

***Maat voor H1-aansluiting, bij toepassing van HIC3.

TOELICHTING TECHNISCHE GEGEVENS

MAATSCHETSEN GELUIDDEMPENDE AANZUIGSECTIE

Afgebeeld DECO 50



Toestelgrootte	A	B	C
DECO 50	963	482	503
DECO 75	1213	732	753
DECO 100	1463	982	1003
DECO 125	1713	1232	1253
DECO 150	1963	1482	1503

Opmerkingen:

Alle afmetingen in mm.

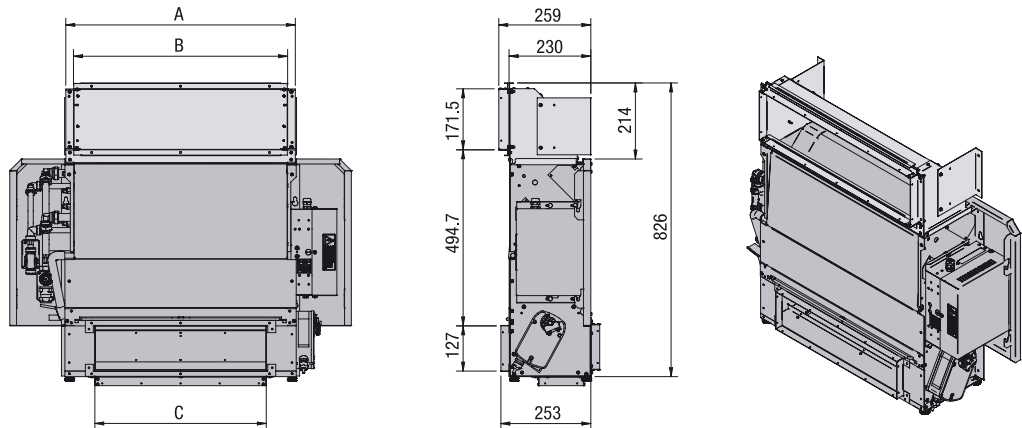
Zowel in plafond- als in wanduitvoering verkrijgbaar. Sleutelgaten voor montage aan muur zijn gelijk aan achterkant van het toestel (zie pag. 22).

TOELICHTING TECHNISCHE GEGEVENS

MAATSCHETSEN UITBLASSECTIE EN PLENUM

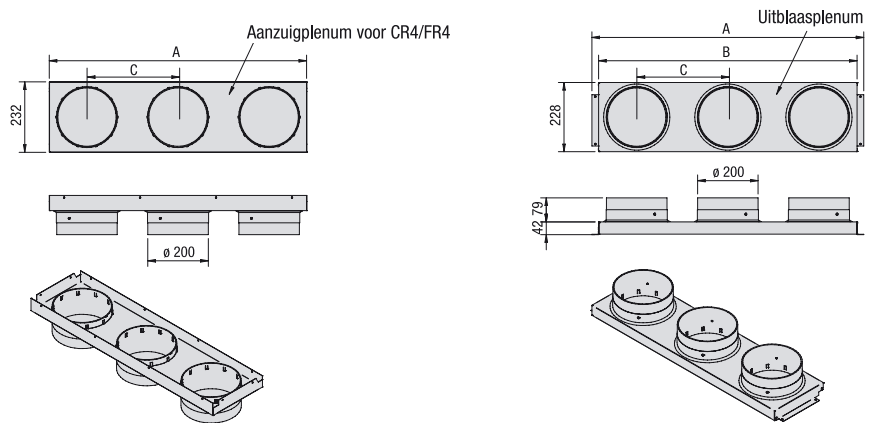
Afgebeeld DECO 50-H1C3-L-FR10

UITBLASSECTIE*
Materiaal: sendzimir
verzinkte staalplaat



Toestelgrootte	A	B	C
DECO 50	645	602	482
DECO 75	895	852	732
DECO 100	1145	1102	982
DECO 125	1395	1352	1232
DECO 150	1645	1602	1482

**AANZUIG- EN
UITBLAASPLENUM**
Materiaal: sendzimir
verzinkte staalplaat



Aanzuigplenum FR4/CR4 uitvoering			
Toestelgrootte	A	Tuiten	C
DECO 50	597	2	300
DECO 75	847	3	300
DECO 100	1097	4	270
DECO 125	1347	5	275
DECO 150	1597	6	265

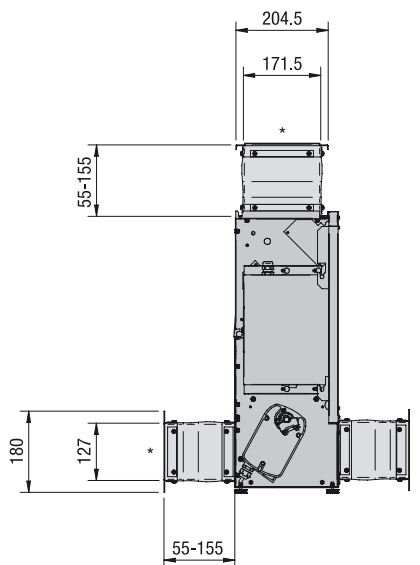
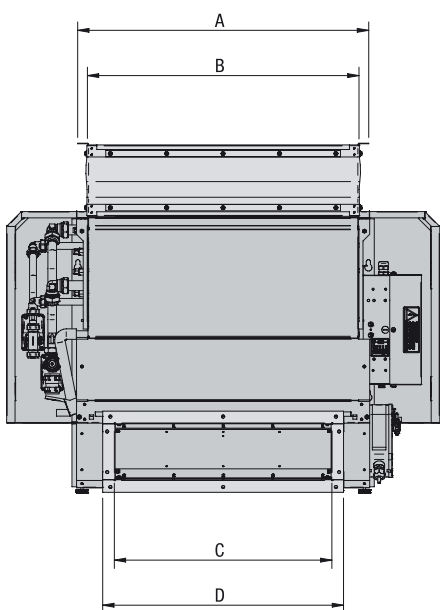
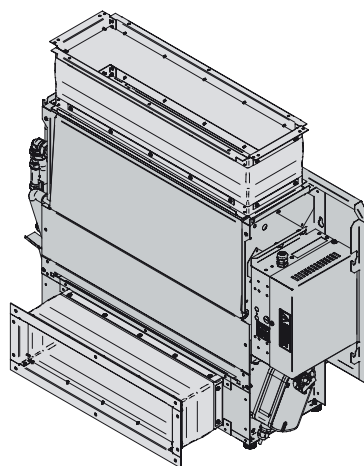
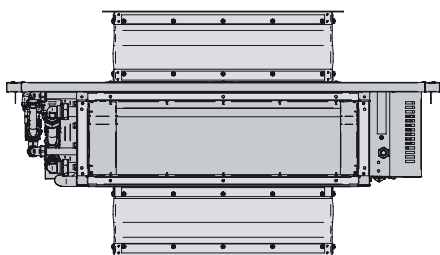
Uitblaasplenum				
Toestelgrootte	A	B	Tuiten	C
DECO 50	645	601	2	300
DECO 75	895	851	3	300
DECO 100	1145	1101	4	270
DECO 125	1395	1351	5	275
DECO 150	1645	1601	6	265

Opmerkingen:
Alle afmetingen in mm. *Uitblaassectie wordt toegepast bij inbouwmodellen om van topuitblaas frontuitblaas te maken.
*Uitblaassectie kan gecombineerd worden met een flexibel manchet (zie pag. 26) of een rooster (zie pag. 26).

TOELICHTING TECHNISCHE GEGEVENS

MAATSCHETSEN FLEXIBELE MANCHETTEN

Afgebeeld DECO 50-H1C3-L-FR10



Toestelgrootte	A	B	C	D
DECO 50	645	602	482	534
DECO 75	895	852	732	784
DECO 100	1145	1102	982	1034
DECO 125	1395	1352	1232	1284
DECO 150	1645	1602	1482	1534

Opmerkingen:

Alle afmetingen in mm. Materiaal: polyesterweefsel met PVC-coating (bisonyl).

*Leverbaar met of zonder kanaal-aansluitflens (sendzimir verzinkt). Manchetten worden gemonteerd aan het toestel geleverd.

TOELICHTING TECHNISCHE GEGEVENS

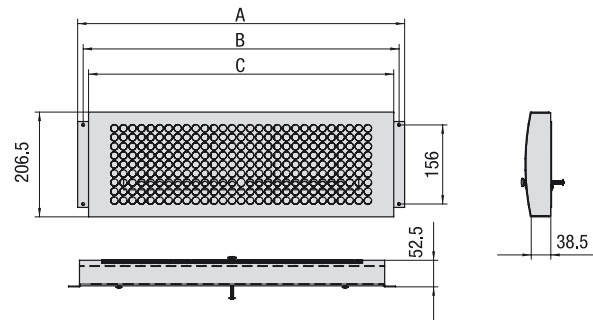
MAATSCHETSEN WAND- EN PLAFONDROOSTERS

Afgebeeld DECO 50

VERSTELBAAR UITBLAASROOSTER

Materiaal: gelakte zincoplaat

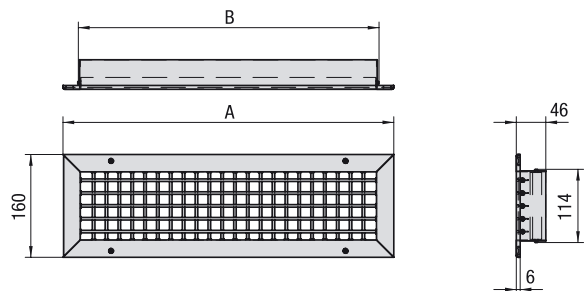
Toestelgrootte	A	B	C
DECO 50	645	623	602
DECO 75	895	873	852
DECO 100	1145	1123	1102
DECO 125	1395	1373	1352
DECO 150	1645	1623	1602



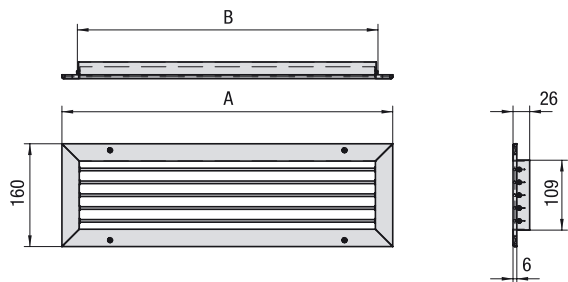
LAMELLEN ROOSTERS*

Materiaal: naturelkleurig, geëxtrudeerd geanodiseerd aluminium, voorzien van een bevestigingskader met verzonken gaten. Leverbaar in drie uitvoeringen:

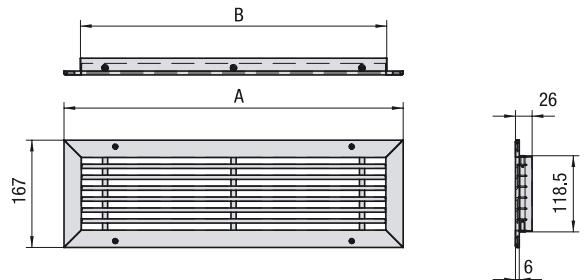
Dubbel verstelbaar rooster		
Toestelgrootte	A	B
DECO 50	515	469
DECO 75	765	719
DECO 100	1015	969
DECO 125	1265	1219
DECO 150	1515	1469



Enkel verstelbaar rooster		
Toestelgrootte	A	B
DECO 50	515	469
DECO 75	765	719
DECO 100	1015	969
DECO 125	1265	1219
DECO 150	1515	1469



Vast rooster		
Toestelgrootte	A	B
DECO 50	528	477
DECO 75	778	727
DECO 100	1028	977
DECO 125	1278	1227
DECO 150	1528	1477



Opmerkingen:

Alle afmetingen in mm.

*Deze roosters kunnen toegepast worden bij zowel de aanzuig- als de uitblaaszijde.

Uitblaasrooster wordt geleverd met verloopplaat op uitblaaszijde toestel.

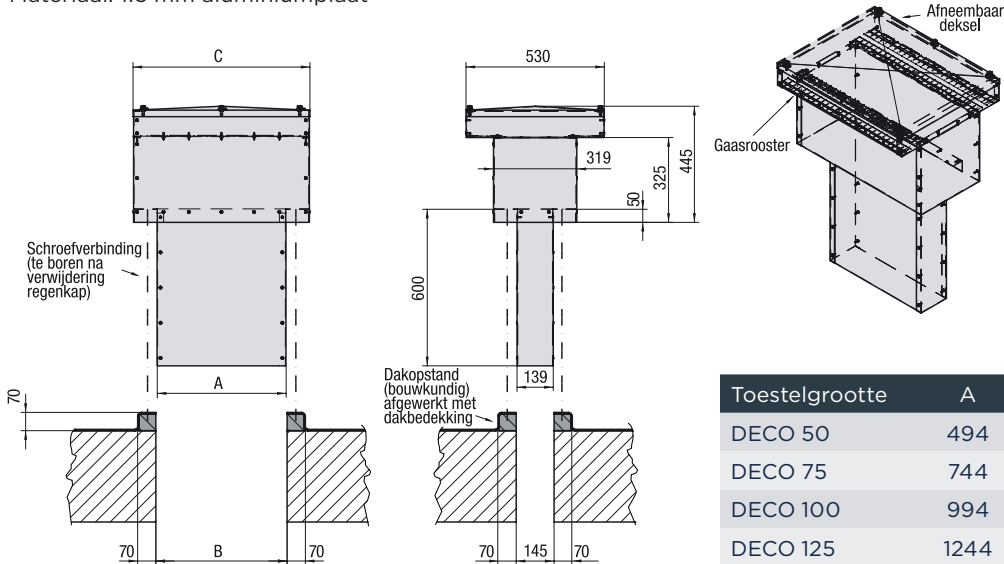
TOELICHTING TECHNISCHE GEGEVENS

MAATSCHETSEN MUUR- EN DAKDOORVOER

Afgebeeld DECO 50

DAKKAP EN DAKDOORVOER

Materiaal: 1.5 mm aluminiumplaat

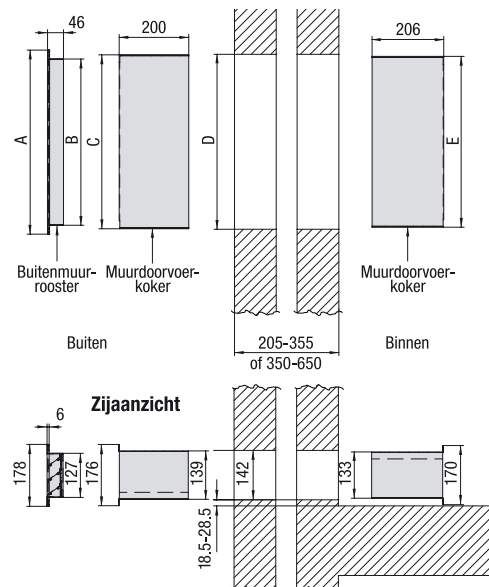
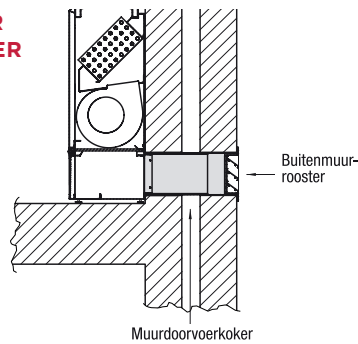


Toestelgrootte	A	B	C
DECO 50	494	503	678
DECO 75	744	753	928
DECO 100	994	1003	1178
DECO 125	1244	1253	1428
DECO 150	1494	1503	1678

Alle afmetingen in mm.

MUURDOORVOERKOKER EN BUITENMUURROOSTER

Materiaal: sendzimir verzinkte staalplaat



Toestelgrootte	A	B	C	D	E
DECO 50	529	478	500	503	491
DECO 75	779	728	750	753	741
DECO 100	1029	978	1000	1003	991
DECO 125	1279	1228	1250	1253	1241
DECO 150	1529	1478	1500	1503	1491

Alle afmetingen in mm.

BIDDLE BV

Postbus 15
9288 ZG Kootstertille

T 0512 33 55 55

E verkoop@biddle.nl

www.biddle.nl



Management System
ISO 14001:2015
ISO 9001:2015
VCA



Biddle

Wij hebben ons uiterste best gedaan om ervoor te zorgen dat de beschrijvingen correct zijn op het moment van drukken. Fouten en onvolledigheden voorbehouden. NL|DECO|V1|08|2019