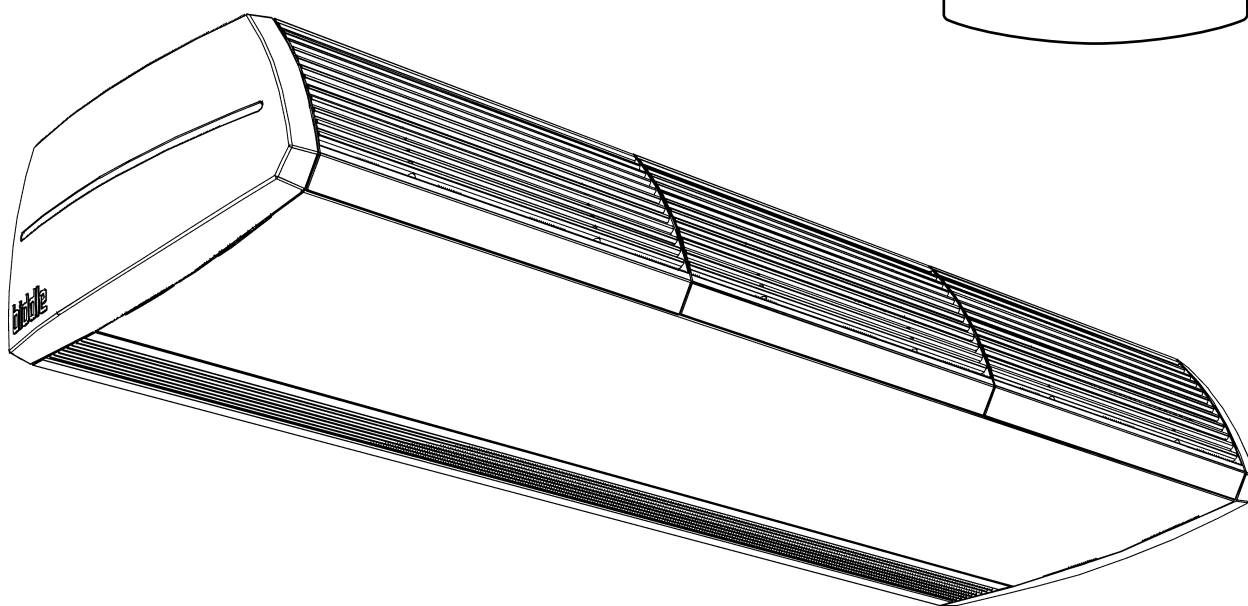
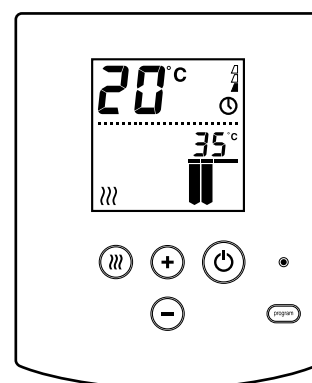


# Handleiding Comfort-luchtgordijn

Model CA



Versie handleiding: 5.0



**biddle**

## Copyright

Alle informatie en tekeningen in deze handleiding zijn eigendom van Biddle en mogen zonder voorafgaande schriftelijke toestemming van Biddle niet worden gebruikt (anders dan voor de bediening van het toestel), gefotokopieerd, verveelvoudigd, vertaald en/of aan derden ter kennis gebracht.

## Handelsmerken

De naam Biddle is een geregistreerd handelsmerk van Biddle bv.

## Garantie en aansprakelijkheid

Voor garantie- en aansprakelijkheidsbepalingen wordt verwezen naar de verkoop- en leveringsvoorwaarden.

Biddle sluit te allen tijde gevolgschade uit.

## Aansprakelijkheid handleiding

Hoewel grote zorg is besteed aan het waarborgen van correcte en waar nodig, volledige beschrijving van de relevante onderdelen, wijst Biddle alle aansprakelijkheid voor schade als gevolg van onjuistheden en/of onvolkomenheden in deze handleiding van de hand.

Biddle behoudt zich het recht voor de specificaties zoals vermeld in deze handleiding te wijzigen. Mocht u toch fouten of onduidelijkheden in de handleiding ontdekken, dan vernemen wij dat graag van u. Het helpt ons de documentatie verder te verbeteren.

## Voor meer informatie

Indien u opmerkingen of vragen heeft die betrekking hebben op dit product, aarzelt u dan niet contact op te nemen met Biddle.

Adres voor Nederland:

**Biddle bv**

Postbus 15  
9288 ZG Kootstertille

tel: 0512 33 55 55

fax: 0512 33 14 24

e-mail: [info@biddle.nl](mailto:info@biddle.nl)

internet: [www.biddle.nl](http://www.biddle.nl)

Adres voor België:

**Biddle nv**

Battelsesteenweg 455 B  
2800 Mechelen

tel: 015 28 76 76

fax: 015 28 76 77

e-mail: [biddle@biddle.be](mailto:biddle@biddle.be)

internet: [www.biddle.be](http://www.biddle.be)

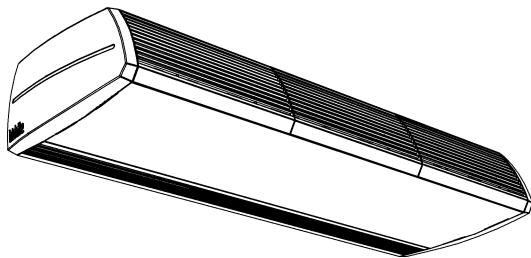
# . . . Inhoudsopgave

	<b>Inhoudsopgave</b>	<b>3</b>
<b>I</b>	<b>Inleiding</b>	<b>5</b>
	1.1 Over deze handleiding	5
	1.2 Hoe gebruikt u deze handleiding	5
	1.3 Over het toestel	7
	1.4 Veiligheidsaanwijzingen	10
<b>2</b>	<b>Installatie</b>	<b>11</b>
	2.1 Veiligheidsaanwijzingen	11
	2.2 Aflevercontrole	11
	2.3 Algemene werkwijze	11
	2.4 Toestel bevestigen	13
	2.5 Het toestel aansluiten op de CV-installatie	16
	2.6 Toestel aansluiten op de netvoeding	18
	2.7 De bediening en externe regelingen installeren	21
	2.8 Het toestel afwerken	25
	2.9 Inschakelen en werking controleren	30
<b>3</b>	<b>Bediening</b>	<b>31</b>
	3.1 In- en uitschakelen	31
	3.2 De sterkte van het luchtgordijn regelen	32
	3.3 De verwarming in- of uitschakelen	33
	3.4 Aanduidingen in het display	33
<b>4</b>	<b>Instellingen</b>	<b>35</b>
	4.1 Algemeen	35
	4.2 Beheerdersniveau	35
	4.3 Installateursniveau	38
	4.4 Ruimtetemperatuurregeling	41
	4.5 Externe regelingen	41
<b>5</b>	<b>Onderhoud</b>	<b>46</b>
	5.1 Filter vervangen of reinigen	46
	5.2 Het toestel reinigen	49
	5.3 Periodiek onderhoud	49
<b>6</b>	<b>Storingen</b>	<b>50</b>
	6.1 Veiligheidsaanwijzingen	50
	6.2 Eenvoudige problemen verhelpen	50
	6.3 Storingsmeldingen op het bedieningspaneel	51
	6.4 Storingen met melding verhelpen	52
	6.5 Storingen zonder melding verhelpen	57

<b>7</b>	<b>Service</b>	<b>58</b>
	7.1 Veiligheidsaanwijzingen	58
	7.2 Toegang tot het inwendige van het toestel	58
	7.3 Elektronica-module	60
	7.4 Zekeringen	61
	7.5 De uitblaassectie uitnemen	61
	7.6 De warmtewisselaar ontlichten	62
	7.7 De warmtewisselaar aftappen	62
	7.8 De toestelcode instellen op de besturingsprint	62
	7.9 Samenstelling van de Biddle-besturingskabel	63
	<b>CE-Verklaring</b>	<b>64</b>

# 1 . . Inleiding

## 1.1 Over deze handleiding



### 1.1.1 Algemeen

Deze handleiding beschrijft het installeren, het bedienen en het onderhouden van het comfort-luchtgordijn model CA. Tevens worden aanwijzingen en informatie gegeven ten behoeve van servicewerkzaamheden.

## 1.2 Hoe gebruikt u deze handleiding

Indien u onbekend bent met het comfort-luchtgordijn, lees dan de handleiding in de aangeboden volgorde door.

Bent u wel bekend met het toestel, dan kunt u de handleiding als naslagwerk gebruiken. Via de inhoudsopgave kunt u de benodigde informatie opzoeken.

### 1.2.1 Aanduidingen in de handleiding

In de handleiding worden de volgende aanduidingen gebruikt:



**Opmerking:**

Wijst u op een belangrijk deel in de tekst.  
Lees dit deel van de tekst zorgvuldig.



**Let op:**

Als u de procedure of handeling niet correct uitvoert, kunt u schade aan het toestel veroorzaken.

Volg de aanwijzingen strikt op.



**Waarschuwing:**

Als u de procedure of handeling niet correct uitvoert, kunt u lichamelijk letsel en/of schade veroorzaken.

Volg de aanwijzingen strikt op.

**Gevaar:**



**Wordt gebruikt voor handelingen die niet toegestaan zijn. Negeren van dit verbod kan leiden tot ernstige schade of ongevallen met lichamelijk letsel.**

**De handeling mag alleen worden uitgevoerd door gekwalificeerd technisch personeel bij onderhouds- of reparatiewerkzaamheden.**

### 1.2.2 Pictogrammen op het toestel en in de handleiding

De pictogrammen in Tabel I-I wijzen op mogelijke risico's en/of gevaren. De pictogrammen vindt u bij de tekst waarin de risicodragende handelingen worden besproken. Dezelfde pictogrammen zijn op het toestel aangebracht.

**Tabel I-I** Pictogrammen

PICTOGRAM	OMSCHRIJVING
	<b>Waarschuwing:</b> U komt in een deel van het toestel met spanningsdragende onderdelen. Alléén toegankelijk voor gekwalificeerd onderhoudspersoneel. Voorzichtigheid is geboden.
	<b>Waarschuwing:</b> Dit oppervlak of onderdeel kan heet zijn. Kans op brandwonden bij aanraking.

### 1.2.3 Aanverwante documentatie

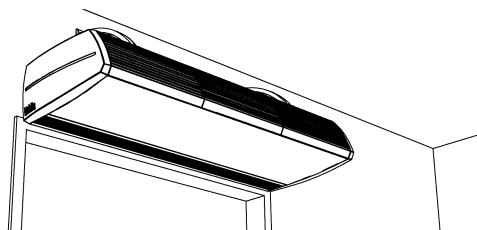
Naast deze handleiding zijn de volgende documenten geleverd bij het toestel:

- bedradingsschema ten behoeve van installatie en service

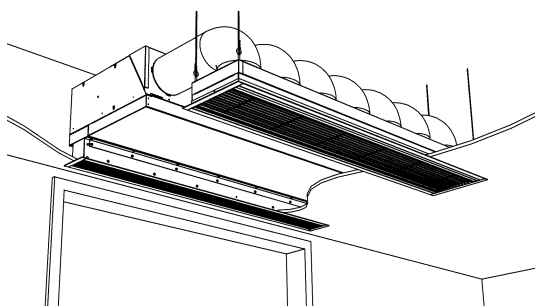
## 1.3 Over het toestel

### 1.3.1 Toepassingen

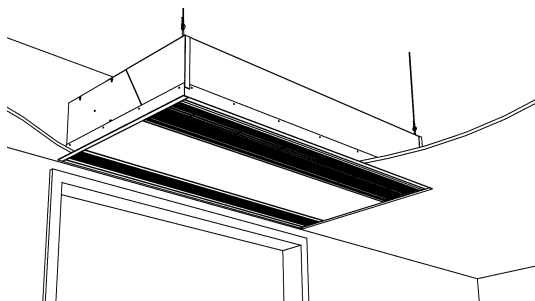
Het comfort-luchtgordijn is bedoeld voor het scheiden van klimaten tussen twee ruimten. Het toestel wordt boven de deuropening geplaatst, over de volle breedte van de deuropening.



Het vrijhangende model is bedoeld voor vrije, zichtbare montage boven de deur.



Het inbouwmodel is bedoeld voor inbouw boven een verlaagd plafond of in een koof, waarbij de aanzuigopening op enige afstand van het toestel kan zitten.



Het cassettemodel is bedoeld voor inbouw in een verlaagd plafond, waarbij de aanzuigopening dicht bij het toestel zit, en het toestel eenvoudig toegankelijk moet zijn.

### 1.3.2 Werking

Het luchtgordijn blaast een stroom verwarmde lucht recht naar beneden en bewerkstelligt daarmee het volgende:

- De uitwisseling van lucht tussen twee ruimten door een temperatuurverschil (convectie) wordt tegengehouden.
- De lucht die over de grond binnenkomt door trek, wordt verwarmd.

Afhankelijk van de stand van het luchtgordijn kan het toestel ook onverwarmde lucht blazen.

### I.3.3 Modellen en type-aanduidingen

Tabel I-2 op pagina 8 geeft een overzicht van de leverbare modellen van het comfort-luchtgordijn en de bijbehorende type-aanduidingen. Gecombineerd vormen de type-aanduidingen de typecode, bijvoorbeeld: CA S-100-W-F. Elke combinatie is leverbaar.

Als een deel van de handleiding alleen van toepassing is op bepaalde modellen, worden deze aangeduid met de corresponderende type-aanduiding, bijvoorbeeld:

- CA S, M: modellen met capaciteit S of M;
- CA 100: modellen met uitblaasbreedte 100;
- CA W: modellen met waterverwarming;
- CA E: modellen met elektrische verwarming;
- CA F: vrijhangende modellen.



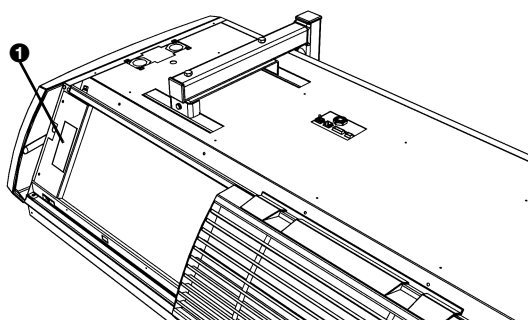
**Opmerking:**

Voor de afbeeldingen in deze handleiding wordt het volgende type toestel als algemeen voorbeeld gebruikt: CA M-150-W-F. Het uiterlijk van uw toestel kan hiervan afwijken, maar de werking is gelijk, tenzij anders aangegeven.

**Tabel I-2** Verklaring van de typecode

DEEL TYPECODE	AANDUIDING	BETEKENIS
productreeks	CA	algemene aanduiding voor de reeks
capaciteit	S, M, L of XL	klein, midden, groot of zeer groot bereik
uitblaasbreedte	100, 150, 200 of 250	uitblaasbreedte in cm
verwarming	W	waterververwarming
	E	elektrische verwarming
	H	hybride verwarming: gecombineerde water- en elektrische verwarming
	A	zonder verwarming
bouwvorm	F	vrijhangend model
	R	inbouwmodel
	C	cassettemodel





<b>biddle</b> Biddle bv Markwei 4 NL-9288 HA Koolsterille  CE	Type	CA M-150-W-F		
	Code	1213	U	230 V 1N~ 50 Hz
	N°	5426/1-1 00-01	I <sub>max</sub> L1	2,4 A
			I <sub>max</sub> L2	-
	M	60 kg	I <sub>max</sub> L3	-
	Medium	LPHW	P <sub>motor</sub>	0,56 kW
	p <sub>max</sub>	1400 kPa	P <sub>heating</sub>	-

Voorbeeld van een typeplaatje

### 1.3.4 Typeplaatje

Het typeplaatje ❶ bevindt zich linksvoor op het toestel.

Deze handleiding verwijst naar de volgende gegevens op het typeplaatje:

- *Type*: volledige typecode van het toestel;
- *Code*: toestelcode van de elektronische regeling;
- *M*: gewicht van het toestel;
- *P<sub>max</sub>*: maximaal toelaatbare werkdruk van het warmwatercircuit (bij 110 °C);
- *U*, *I<sub>max</sub>*, *P<sub>motor</sub>* en *P<sub>heating</sub>*: maximale belasting van de elektrische installatie door het toestel.

### 1.3.5 Toebehoren en accessoires



#### Opmerking:

De typecode van de toebehoren of accessoires moet overeenkomen met die van het toestel waarbij deze worden toegepast.

#### Toebehoren

De volgende toebehoren worden afzonderlijk geleverd, en zijn altijd nodig:

- bedieningspaneel (kan maximaal 10 toestellen bedienen);
- Biddle-besturingskabel, leverbaar in diverse lengtes;
- *alleen bij vrijhangende modellen*: set zijkappen.

#### Accessoires

De volgende accessoires zijn leverbaar als optie:

- deurcontactschakelaar;
- set wandconsoles, 'Standard' of 'Design';
- draadstangbekleding;
- lange-standtijdfilter (in plaats van de standaard aanzuigkappen en/of -roosters);
- GBS interface-module (in plaats van het bedieningspaneel);
- Air flow sensor (om te detecteren of de ventilatoren draaien).

## I.4 Veiligheidsaanwijzingen

### I.4.1 Gebruik



**Waarschuwing:**  
Steek geen voorwerpen in de aanzuig- en uitblaas-  
openingen.



**Waarschuwing:**  
Blokkeer de aanzuig- en uitblaasopeningen niet.



**Waarschuwing:**  
Tijdens gebruik wordt de bovenkant van het toe-  
stel heet.

### I.4.2 Installatie, onderhoud en service



**Gevaar:**  
Het toestel mag alleen door gekwalificeerd tech-  
nisch personeel geopend worden.



**Waarschuwing:**  
Doe het volgende vóór u het toestel opent:



1. Schakel het toestel uit met het bedieningspaneel.
2. Wacht tot de ventilatoren gestopt zijn.
3. Laat het toestel afkoelen.



De warmtewisselaar respectievelijk de verwarmingsele-  
menten kunnen zeer heet worden. Bovendien kunnen de  
ventilatoren nadraaien.

4. Verbreek de netvoeding (neem de stekker uit het stopcon-  
tact of zet de werkschakelaar om).
5. *Bij modellen met waterverwarming:* sluit de CV-toevoer  
(indien mogelijk).



**Waarschuwing:**  
De lamellen van de warmtewisselaar zijn scherp.

# 2 . . Installatie

## 2.1 Veiligheidsaanwijzingen



### **Gevaar:**

Installatiewerkzaamheden mogen alleen worden uitgevoerd door technisch gekwalificeerd personeel.



### **Waarschuwing:**

Voordat u het toestel opent: volg de veiligheidsaanwijzingen in paragraaf 1.4.

## 2.2 Aflevercontrole

1. Controleer het toestel en zijn verpakking op een goede aflevering. Meld eventuele transportschade direct bij de leverancier.
2. Verzeker u ervan dat alle onderdelen aanwezig zijn.

## 2.3 Algemene werkwijze

### **Volgorde van werken**

Biddle beveelt bij het installeren van het comfort-luchtgordijn de volgende werkwijze aan:

1. Hang het toestel op (paragraaf 2.4).
2. *Bij modellen met waterverwarming CA W en CA H:*  
Sluit het toestel aan op de CV-installatie (paragraaf 2.5).
3. Sluit het toestel aan op de netvoeding (paragraaf 2.6).
4. Installeer de bediening en (optioneel) aansluitingen op externe regelingen (paragraaf 2.7).
5. Werk het toestel af (paragraaf 2.8).
6. Schakel de netvoeding in en controleer de werking van het toestel (paragraaf 2.9).

7. Doe de volgende instellingen op het bedieningspaneel om de werking van het comfort-luchtgordijn aan te passen aan de installatie (hoofdstuk 4):

- *indien externe regelingen worden toegepast*: de werking van de ingangen en uitgangen (functies no. 52, 60, 61 en eventueel 76 in het installeursniveau, paragraaf 4.5);
- *bij toepassing van lange-standtijdfilters*: de standtijd (functie no. 3 in het installeursniveau, paragraaf 4.3);
- overige functies in het installeursniveau en/of het beheerdersniveau (naar behoefte).

### Algemene aanwijzingen

Sommige delen van dit hoofdstuk zijn slechts van toepassing op bepaalde modellen. Waar dat het geval is, wordt dat aangegeven. Als er geen specifiek model is aangegeven, geldt het beschrevene voor alle modellen.



Opmerking:

Verzekert u ervan dat u alle installatiehandelingen verricht die voor uw toestel van toepassing zijn.

Controleer het typeplaatje en raadpleeg paragraaf 1.3.3 bij twijfel over het model of type van uw toestel.

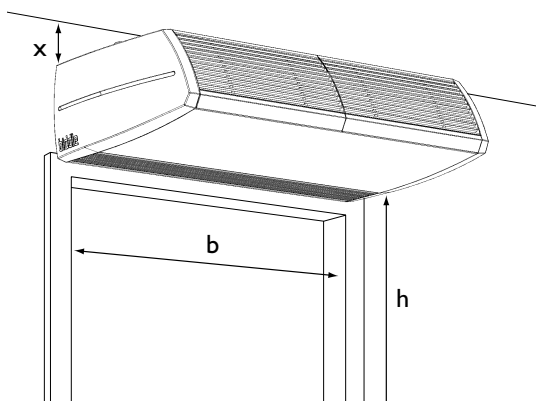


Opmerking:

Bescherm het toestel gedurende de montageperiode tegen beschadigingen en inval van stof, cement e.d. Gebruik hiervoor bijvoorbeeld de verpakking.

## 2.4 Toestel bevestigen

### 2.4.1 Plaats van het toestel bepalen



**Gevaar:**  
Installeer het toestel niet in verticale positie.

- Verzekert u ervan dat de constructie waaraan het toestel opgehangen gaat worden, het gewicht van het toestel kan dragen. Het gewicht is aangegeven op het typeplaatje (zie paragraaf 1.3.4).
- Let op de volgende maten:
  - Het toestel moet tenminste even breed zijn als de deuropening (maat b).
  - Plaats het toestel zo dicht mogelijk bij de deuropening.
  - De maximale montagehoogte van het toestel (maat h, gemeten vanaf de vloer tot aan het uitblaasrooster) is afhankelijk van het toesteltype en de omstandigheden. Bij twijfel kan Biddle u adviseren over de juiste hoogte.

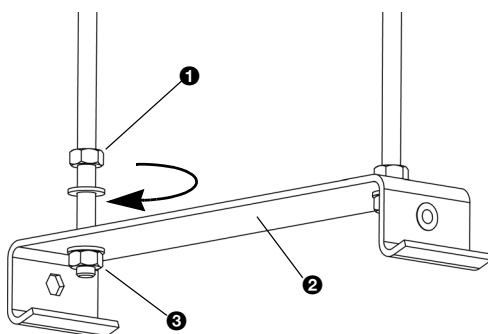


**Waarschuwing:**  
De *minimale* montagehoogte (maat h) bedraagt 1,8 m.



**Waarschuwing:**  
De bovenkant van het toestel kan heet worden. Het toestel moet tenminste 25 mm vrijgehouden worden van het plafond (maat x).

### 2.4.2 De draagbeugels bevestigen



1. Plaats vier draadeinden M8 volgens de maten in Tabel 2-1 op pagina 14. Verzekert u ervan dat de draadeinden loodrecht hangen.



**Opmerking:**  
Bij toestellen van type CA 250 zijn er drie draagbeugels. Plaats daarbij zes draadeinden.

2. Breng een borgmoer ① aan op elk draadeind.
3. Plaats de draagbeugels ② op de draadeinden, en breng de moeren ③ aan.
4. Verzekert u ervan dat de draagbeugels horizontaal en op gelijke hoogte hangen.

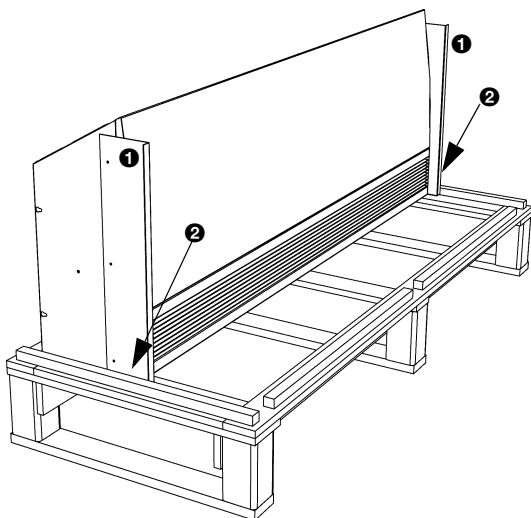
- Borg elke draagbeugel, door de borgmoeren ❶ aan te draaien.

**Tabel 2-1** Maten voor ophanging toestel

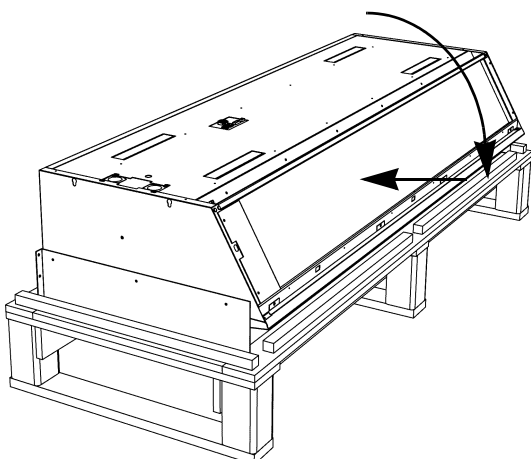
	MAAT	TYPE	AFMETING
	a	alle modellen	naar behoefte
	b	CA S	119 mm
		CA M	119 mm
		CA L	200 mm
		CA XL	200 mm
	c	alle modellen	197 mm
	d	CA 100	500 mm
		CA 150	1000 mm
		CA 200	1500 mm
		CA 250 (zes draadeinden)	2 x 1000 mm

### 2.4.3 Het toestel ophangen en borgen

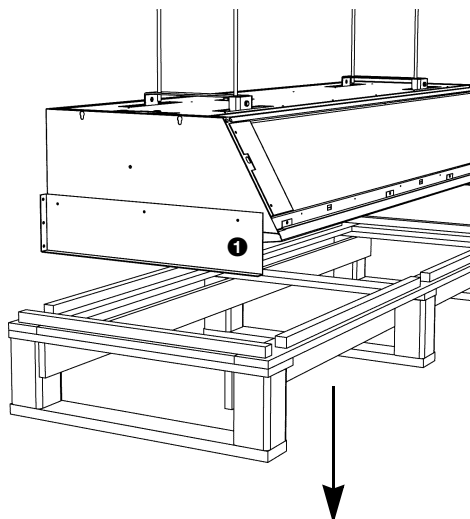
- Verwijder de toebehoren en de verpakking van de pallet met het toestel. Laat het toestel op de pallet staan.
- Het toestel is aan de pallet bevestigd met twee transportbeugels ❶. Verwijder de schroeven ❷. Laat de beugels echter aan het toestel zitten.



- Kantel het toestel op de pallet en plaats het in liggende positie, zoals hiernaast getoond.



4. Breng de pallet met het toestel erop omhoog, en haak het toestel in de draagbeugels.

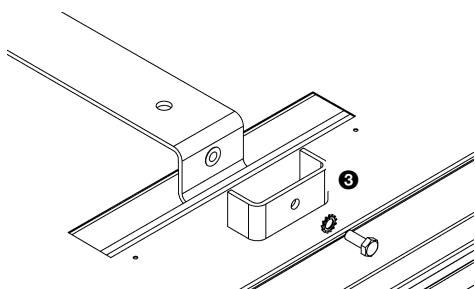
**Let op:**

Gebruik - afhankelijk van het gewicht (aangegeven op het typeplaatje, zie paragraaf 1.3.4) - een hefwerktuig, of til het toestel met tenminste 2 personen.

**Opmerking:**

Gebruik altijd de pallet om het toestel op hoogte te brengen: zo voorkomt u beschadigingen.

5. Het toestel hangt nu aan de draagbeugels: verwijder de pallet.
6. Verwijder de transportbeugels ❶ van het toestel.
7. Breng een borgplaatje ❸ aan op elke draagbeugel.

**Waarschuwing:**

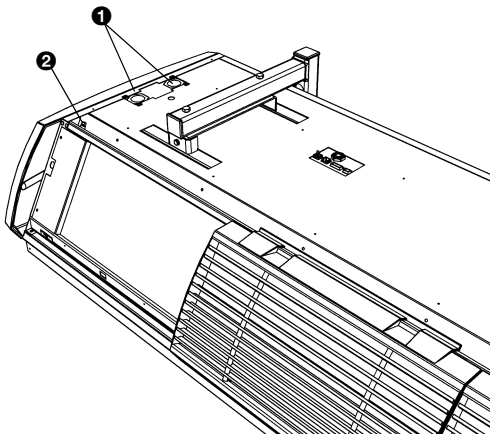
Het toestel kan vallen als u de ophanging niet borgt.

8. Controleer of het toestel stevig hangt:
  - Probeer het toestel uit de ophanging te duwen.
  - Schud het toestel kortstondig heen en weer.

**Waarschuwing:**

Zorg ervoor dat u geen gevaar loopt in het geval dat het toestel valt.

## 2.5 Het toestel aansluiten op de CV-installatie



Alleen bij modellen met waterverwarming **CA W** en **CA H**

### 2.5.1 Bijzonderheden



**Let op:**

De aanvoer- en retourleiding van de CV-installatie moeten worden aangesloten op de juiste bijbehorende aansluitingen ①. Op het toestel zijn de richtingen aangegeven met pijlen.

- De maximaal toelaatbare werkdruk van het warmwatercircuit is aangegeven op het typeplaatje (zie paragraaf 1.3.4). Deze geldt bij een watertemperatuur van 110 °C.



**Let op:**

In het toestel is een waterzijdige regeling ingebouwd. De CV-aansluiting mag **niet** worden voorzien van een regelventiel.

- Het ventiel van de waterzijdige regeling wordt automatisch gesloten, als het luchtgordijn en/of de verwarming uitgeschakeld wordt.



**Let op:**

Biddle raadt aan in beide leidingen een afsluiter op te nemen.

- Het ontluchtingskraantje ② van de warmtewisselaar bevindt zich links, aan de bovenzijde van het toestel.

### 2.5.2 Vorstbeveiliging

In de elektronische regeling is een vorstbeveiliging geïntegreerd. Deze werkt in twee trappen:

1. Als de temperatuur van de uitgeblazen lucht lager wordt dan 5 °C:
  - geeft het bedieningspaneel tijdelijk de foutmelding E6 weer (zie paragraaf 6.3);
  - wordt het ventiel van de ingebouwde waterzijdige regeling volledig geopend;
  - geeft de uitgang op het toestel een signaal t.b.v. de CV-installatie (mits zo ingesteld, zie paragraaf 4.5.6, waarde 15).



2. Als de temperatuur van de uitgeblazen lucht lager wordt dan 2 °C:

- wordt de foutmelding E6 definitief;
- worden de ventilatoren uitgeschakeld, maar blijft het ventiel van de waterzijdige regeling open.

De vorstbeveiliging wordt automatisch opgeheven als de temperatuur van de aangezogen of uitgeblazen lucht hoger wordt dan 8 °C.



**Let op:**

De vorstbeveiliging reduceert de kans op bevrozing, maar garandeert géén volledige beveiliging.

Neem de volgende voorzorgsmaatregelen indien u het toestel installeert in een ruimte waar vorst kan optreden:

- Zorg voor een constante circulatie van het water op de juiste temperatuur;
- Voeg bij stilstand in de winterperiode maximaal 20% glycol aan het water toe;
- Of tap het systeem en het toestel af (zie paragraaf 7.7).

### **2.5.3 Het toestel aansluiten**

1. Sluit het toestel aan op de CV-installatie.
2. Ontlucht de warmtewisselaar.
3. Controleer de aansluitingen op lekkage.

## 2.6 Toestel aansluiten op de netvoeding

### 2.6.1 Alle modellen



**Waarschuwing:**  
Schakel het toestel niet in de voeding. Gebruik het bedieningspaneel.



**Waarschuwing:**  
Elk toestel moet afzonderlijk afgezekerd zijn volgens tabel 2-2.

Tabel 2-2 Zekeringswaarden

MAXIMUM AMPERAGE OP TYPEPLAATJE L1, L2 OF L3	MAXIMALE AFZEKERINGS-WAARDE A
<= 10A	16A
<= 15A	20A
<= 20A	25A
<= 25A	35A
<= 35A	50A
<= 50A	63A
<= 65A	80A
<= 80A	100A
<= 102A	125A



**Opmerking:**  
Alleen indien de totale stroomopname van meerdere toestellen kleiner is dan 10A mogen zij gezamenlijk afgezekerd worden.

### 2.6.2 Modellen met waterverwarming aansluiten (CA W)

- Zorg ervoor dat er een stopcontact (geaard) op niet meer dan 1,5 m vanaf de linkerzijde van het toestel beschikbaar is.



**Waarschuwing:**  
Het toestel moet geaard zijn.

**Waarschuwing:**

Het stopcontact moet toegankelijk blijven na installatie van het toestel om het toestel spanningsloos te kunnen schakelen bij onderhoud.

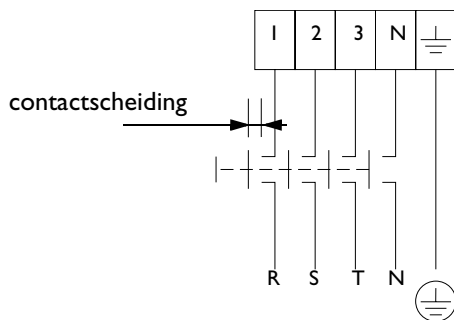
### 2.6.3 Modellen met elektrische verwarming aansluiten (CA E en CA H)

**Gevaar:**

Voer het aansluiten alleen uit als u gekwalificeerd bent om met krachtstroom te werken.

**Bijzonderheden**

- Het toestel wordt op de netvoeding aangesloten met een 5-aderige kabel (niet meegeleverd). De gegevens met betrekking tot de maximale belasting zijn aangegeven op het typeplaatje (zie paragraaf 1.3.4).
- Tussen het toestel en de netvoeding moet een werkschakelaar (niet meegeleverd) worden aangebracht. Deze schakelaar moet:
  - alpolig zijn;
  - een contactscheiding hebben van tenminste 3 mm;
  - maximaal 4 m van de linkerzijde van het toestel geplaatst worden.

**Waarschuwing:**

Het toestel mag niet in de voeding geschakeld worden: gebruik hiervoor het bedieningspaneel.

**Waarschuwing:**

Het toestel moet geaard zijn.

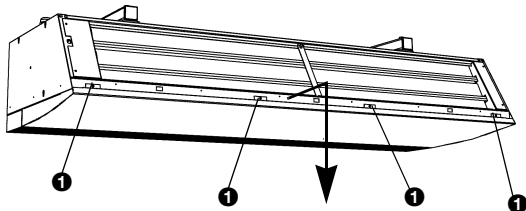
**Waarschuwing:**

Het toestel moet aangesloten worden volgens de plaatselijk geldende eisen.

## Toestel aansluiten



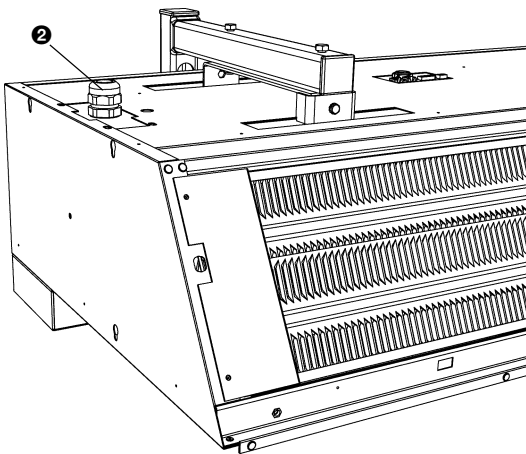
**Waarschuwing:**  
Verzekert u ervan dat de netvoedingsgroep waaraan u werkt, uitgeschakeld is.



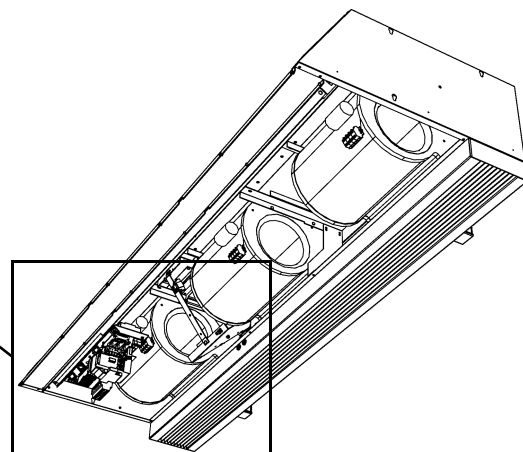
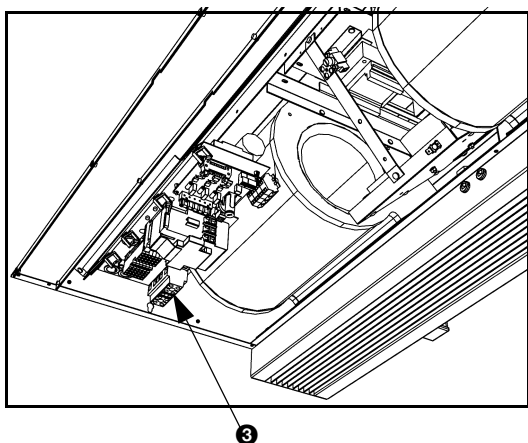
1. Breng de werkschakelaar aan en sluit deze aan op de netvoeding.
2. Verwijder het inspectiepaneel:
  - Verwijder de schroeven ❶.
  - Trek het paneel iets naar voren, en neem het weg.



**Let op:**  
Het paneel komt geheel los zodra u het naar voren trekt: zorg ervoor dat het niet valt.



3. Breng indien nodig de wartel ❷ aan op het toestel. Bij de CA H bevindt de wartel zich op een andere plaats dan getoond.
4. Voer de voedingskabel door de wartel.
5. Sluit de kabel aan op de voedingsklem ❸ in het toestel, volgens het bedradingsschema.



**Opmerking:**  
De uitvoering in uw toestel kan afwijken van de afbeelding.

6. Plaats het inspectiepaneel terug en schroef het vast.



**Waarschuwing:**

**Bevestig het inspectiepaneel altijd met flensbouten met kartelrand: deze zijn nodig voor de aarding.**

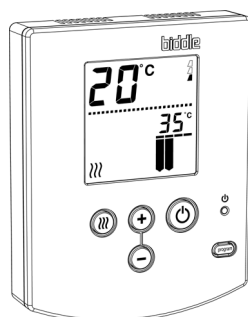
7. Sluit de voedingskabel aan op de werkschakelaar.



**Let op:**

Schakel de netvoeding nog niet in.

## 2.7 De bediening en externe regelingen installeren



### 2.7.1 Bijzonderheden over het bedieningspaneel

#### Plaatsing

- U kunt het bedieningspaneel bevestigen aan de muur of op een standaard elektriciteitsdoos.

#### Bekabeling



**Opmerking:**

Neem het volgende in acht, anders kunnen er storingen optreden:

- De besturingskabel tussen het bedieningspaneel en het (eerste) aangesloten toestel mag niet meer dan 50 m lang zijn.
- Houd de besturingskabels verwijderd van elektromagnetische velden en storingsbronnen, bijvoorbeeld hoogspanningskabels en TL-starters.
- Leg de besturingskabels gestrekt of rol ze bifalair op.
- Verwijder de afsluitplug niet, tenzij anders aangegeven.



**Opmerking:**

Gebruik uitsluitend besturingskabels van Biddle. Standaard modulaire telefoonkabel is *niet* geschikt.

#### Meerdere toestellen met één bedieningspaneel

- Op één bedieningspaneel kunnen maximaal 10 toestellen aangesloten worden. De toestellen worden daarbij doorverbonden.

 Biddle bv Markoveweg 4 NL-6228B HA Krootsterille  	Type	CA M-150-W-F		
	Code	1213	U 230 V 1N~50 Hz	
	N°	94261-1 00-01	I <sub>max</sub> L1	2.4 A
			I <sub>max</sub> L2	-
	M	60 kg	I <sub>max</sub> L3	-
	Medium	LPHW	P <sub>motor</sub>	0.56 kW
	p <sub>max</sub> 1400 kPa	P <sub>heating</sub>	-	

- Alleen toestellen met dezelfde toestelcode (zie "code" op het typeplaatje, paragraaf 1.3.4) kunnen gecombineerd worden toegepast met één bedieningspaneel.
- De totale lengte van de besturingskabels mag niet meer zijn dan 100 m.

### 2.7.2 Bijzonderheden over externe regelingen

#### Ingang op het bedieningspaneel

Het bedieningspaneel heeft één aansluiting voor een ingangssignaal. Hierop wordt doorgaans een tijdschakelklok of een deurschakelaar aangesloten.

#### Ingang op het toestel

Het toestel heeft één aansluiting voor een ingangssignaal. Hierop kan bijvoorbeeld een tijdschakelklok, een deurschakelaar, ruimtethermostaat of een signaal van een gebouwbeheersysteem worden aangesloten.



**Let op:**

Beide ingangen zijn geschikt voor regelingen met potentiaalvrije contacten, en mogen niet worden belast.



**Let op:**

De ingangen van meerdere toestellen mogen *niet* met elkaar verbonden worden.



**Opmerking:**

Bij de "Normally Closed" instellingen 52, 53 en 71 in functie 60 (zie paragraaf 4.5.4) moet bij alle volgende aangesloten toestellen een brug op de ingang gemaakt worden.

#### Uitgangen op het toestel

Het toestel heeft een aansluiting voor twee uitgangssignalen: deze kunnen gebruikt worden voor bijvoorbeeld de aansturing van de centrale verwarmings- of koelingsinstallatie of statusmeldingen aan een gebouwbeheerssysteem.



**Let op:**

De uitgangen zijn potentiaalvrije contacten (relais). Ze mogen worden belast met maximaal 24 V en 1 A.

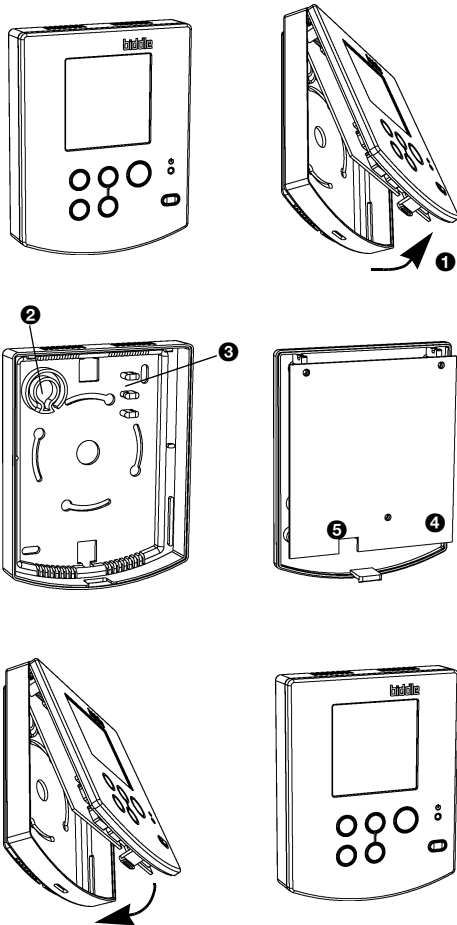
### Mogelijkheden en werking

De mogelijkheden en de werking zijn afhankelijk van de ingang of uitgang, en van de instellingen op het bedieningspaneel.

Deze zijn nader beschreven in paragraaf 4.5.

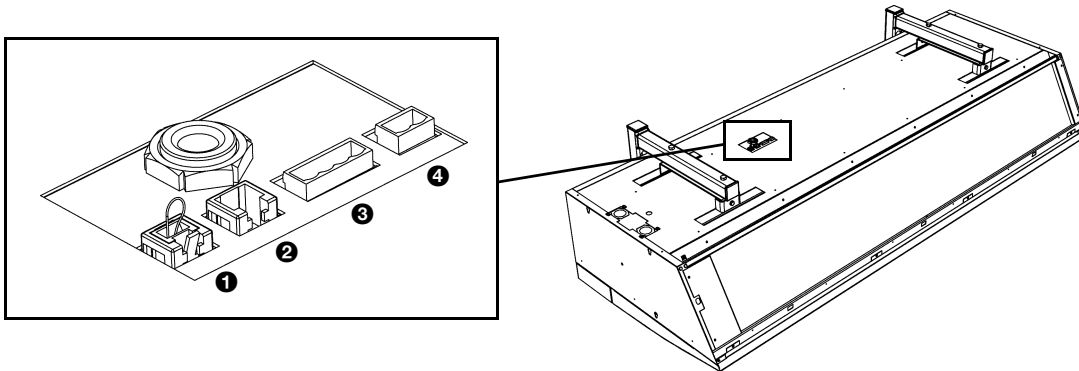
### 2.7.3 Het bedieningspaneel bevestigen en aansluiten

1. Leg de besturingskabel aan.
2. *Indien de ingang voor externe regeling op het bedieningspaneel wordt toegepast:* leg de benodigde bekabeling aan. De aderdoorsnede van de kabel mag niet groter zijn dan 0,75 mm.
3. Open het bedieningspaneel ❶.
4. Voer de besturingskabel en (indien toegepast) de kabel voor de externe regeling door de achterschaal.
5. Schroef de achterschaal op de elektriciteitsdoos of tegen de muur.
6. Voer de kabel(s) door de trekontlastingen.
  - De trekontlasting linksboven ❷ is bestemd voor de besturingskabel, de trekontlasting rechtsboven ❸ is voor de kabel van de externe regeling.
  - De kabel moet circa 9 cm uit de trekontlasting steken.
7. Koppel de connector aan de print ❹.
8. Sluit (indien toegepast) de kabel voor de externe regeling aan op de klem op de print ❺.
9. Plaats de voorschale op de achterschaal.



### 2.7.4 De bediening aansluiten op het toestel

De aansluitingen voor de bediening ❶ en ❷ bevinden zich op de connectorplaat op de bovenzijde van het toestel. Beide aansluitingen zijn gelijkwaardig. In één van beide aansluitingen bevindt zich een afsluitplug.



1. Sluit de besturingskabel aan op de vrije aansluiting ❶ of ❷.



**Opmerking:**

Verwijder de afsluitplug in de andere aansluiting niet, anders kunnen er storingen optreden.



**Opmerking:**

Laat ca. 30 cm vrije kabellengte over: deze is nodig om de elektronica uit te kunnen nemen bij service aan het toestel.

### Meerdere toestellen met één bedieningspaneel

1. Verwijder bij elk door te verbinden toestel de afsluitplug in aansluiting ❶ of ❷.
2. Verbind de toestellen door: sluit de besturingskabels aan op ❶ en ❷.



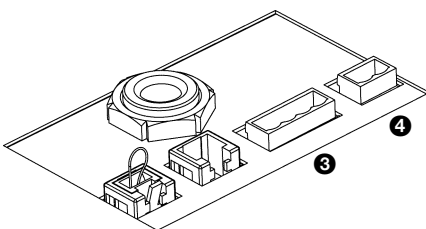
**Opmerking:**

Verwijder de afsluitplug niet bij het laatste toestel, anders kunnen er storingen optreden.

### 2.7.5 Externe regelingen aansluiten op het toestel (optioneel)

De aansluitingen bevinden zich op de connectorplaat in de bovenzijde van het toestel. De bijbehorende connectors bevinden zich in de aansluitingen.

- Sluit de kabel voor de uitgangssignalen aan op aansluiting ❸.





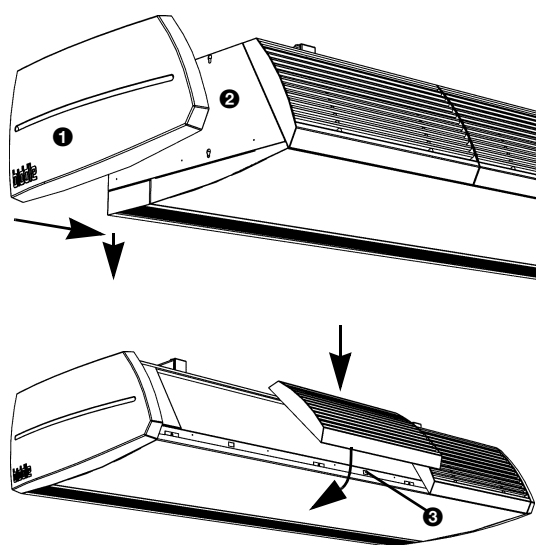
- Sluit de kabel voor het ingangssignaal aan op aansluiting ④.



**Opmerking:**

Laat ca. 30 cm vrije kabellengte over: deze is nodig om de elektronica uit te kunnen nemen bij service aan het toestel.

## 2.8 Het toestel afwerken



### 2.8.1 Vrijhangende modellen afwerken

#### De zijkappen plaatsen

1. Plaats de zijkappen op de zijkanten van het toestel:

- Haak de zijkappen ① in de sleutelgaten in zijkant ②.
- Duw de kappen naar beneden zodat ze vastklikken.

Als u twee of meer toestellen aansluitend naast elkaar installeert, plaats dan de zijkappen op de vrije uiteinden.

#### De aanzuigkappen plaatsen

2. Plaats de aanzuigkappen op het toestel:

- Haak de kappen aan de bovenzijde van het toestel.
- Aan de achterzijde van de kap bevindt zich een nok. Plaats de kap met deze nok in het rechthoekige gat ③.

### 2.8.2 Inbouwmodellen afwerken

#### Algemeen



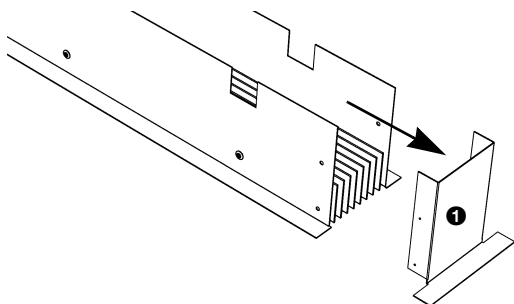
**Opmerking:**

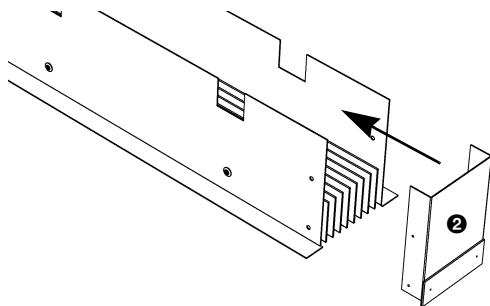
Zorg ervoor dat het toestel - bijvoorbeeld via een inspectieluik - bereikbaar blijft voor onderhoud en reparatie.

#### De uitblaaskoker aanpassen

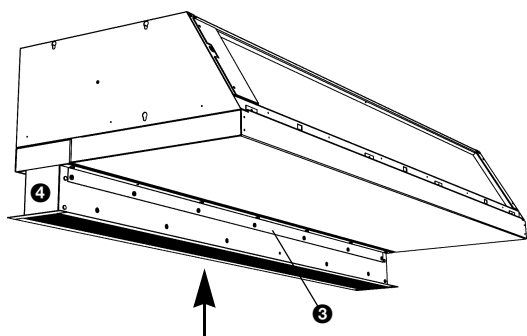
Indien u twee of meerdere toestellen aansluitend naast elkaar installeert, moet u de uitblaaskoker aanpassen, zodat de afwerkranden elkaar niet in de weg zitten.

1. Verwijder het eindstuk met afwerkrand ①.





2. Monteer het eindstuk zonder afwerkrand ②.



**De uitblaaskoker monteren**

3. Maak een gat in het plafond voor de uitblaas (voor de maten, zie Tabel 2-3).
4. Bevestig de twee hoekprofielen ③ met plaatschroeven aan het toestel, langs de randen van de uitblaasopening.
5. Schuif de uitblaaskoker ④ in de uitblaasopening van het toestel tot de gewenste hoogte.
6. Bevestig de uitblaaskoker met plaatschroeven aan de hoekprofielen ③.

**Tabel 2-3** Maten gat voor uitblaassectie

	MAAT	TYPE	AFMETING
	a	CA S-R	102 mm
		CA M-R	102 mm
		CA L-R	133,5 mm
		CA XL-R	133,5 mm
	b	CA 100-R	1008 mm
		CA 150-R	1508 mm
		CA 200-R	2008 mm
		CA 250-R	2508 mm

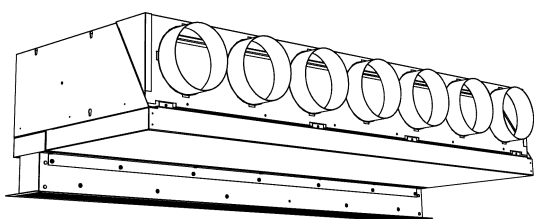
**Het toestelplenum van de aanzuigsectie monteren**



**Opmerking:**

Bij toestellen type CA 200 en CA 250 zijn de onderdelen van de aanzuigsectie tweedelig uitgevoerd.

1. Monteer het toestelplenum op het toestel:
  - Haak het plenum aan de bovenzijde van het toestel.
  - Schroef het plenum aan de onderzijde vast.



**Opmerking:**

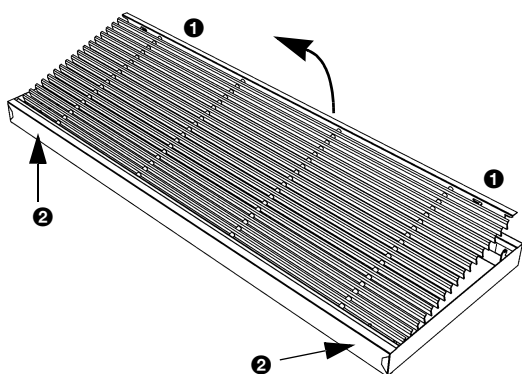
Het is mogelijk dat het toestelplenum reeds bij levering gemonteerd is.

**Het roosterplenum van de aanzuigsectie monteren**

2. Maak een gat in het verlaagd plafond voor de aanzuigsectie (zie Tabel 2-4).

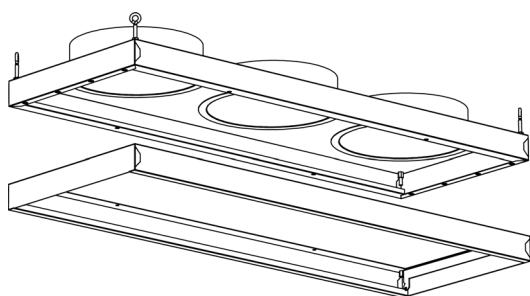
**Tabel 2-4** Maten gat voor de aanzuigsectie

	MAAT	TYPE	AFMETING
	a	CA S-R	268 mm
		CA M-R	268 mm
		CA L-R	368 mm
		CA XL-R	368 mm
	b	CA 100-R	1008 mm
		CA 150-R	1508 mm
		CA 200-R	2008 mm
		CA 250-R	2508 mm



3. Neem het aanzuigrooster uit het kader:

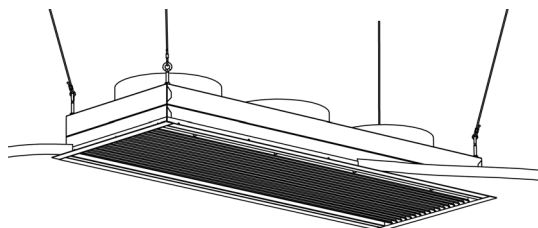
- Druk de twee pennen ① in het rooster naar elkaar toe, en kantel het rooster naar buiten.
- Druk de twee pennen bij ② naar elkaar toe, en neem het rooster uit.



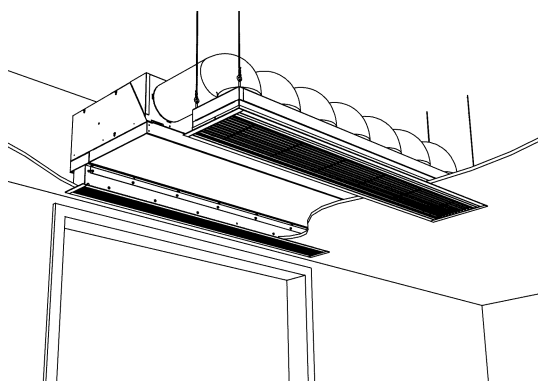
4. Monteer het roosterplenum aan het kader van het aanzuigrooster.
5. Plaats het rooster terug in het kader.

**Opmerking:**

Het is mogelijk dat het roosterplenum reeds bij levering op het aanzuigrooster gemonteerd is.



6. Bevestig de strips voor de randafwerking aan het kader.
7. Hang de aanzuigsectie op. Gebruik hiervoor de meegeleverde schroefogen of vier draadstangen M6.



**Het toestelplenum en het roosterplenum verbinden**

8. Verbind het toestelplenum met het roosterplenum door middel van flexibele kanalen. Gebruik slangklemmen om de kanalen te bevestigen.

**Tabel 2-5** Kanaaldiameter van plenum

TYPE	KANAALDIAMETER
CA S-R	160 mm
CA M-R	160 mm
CA L-R	250 mm
CA XL-R	250 mm

**2.8.3 Cassettemodellen afwerken**

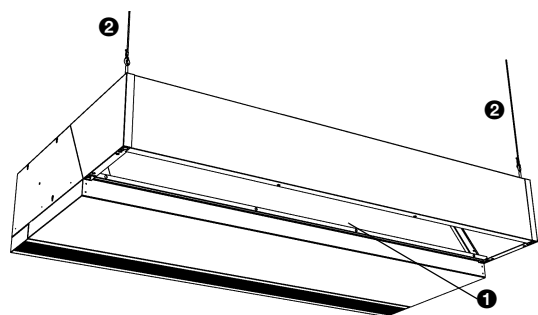


**Opmerking:**

Bij toestellen type CA 200 en CA 250 zijn de onderdelen van de aanzuigsectie tweedelig uitgevoerd.

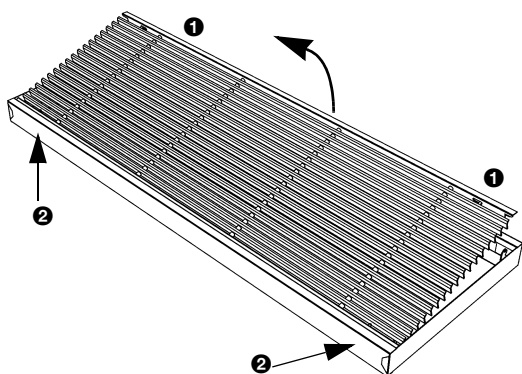
**De aanzuigkast monteren**

1. Monteer de aanzuigkast op het toestel:
  - Haak de aanzuigkast aan de bovenzijde van het toestel.
  - Schroef flens ❶ van de aanzuigkast vast aan het toestel.
2. Bevestig de hoekpunten ❷ van de aanzuigkast aan het plafond. Gebruik hiervoor de meegeleverde schroefogen of twee draadstangen M6.



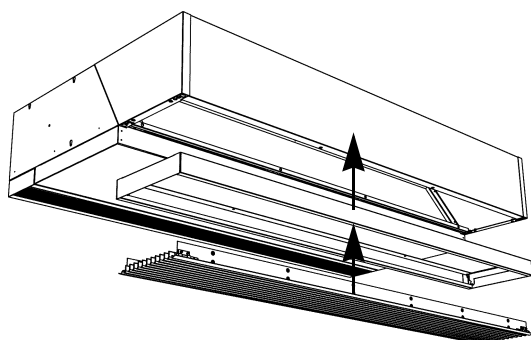
**Waarschuwing:**

Als u de aanzuigkast niet aan het plafond bevestigt, kan het toestel kantelen en uit de ophangbeugels vallen.

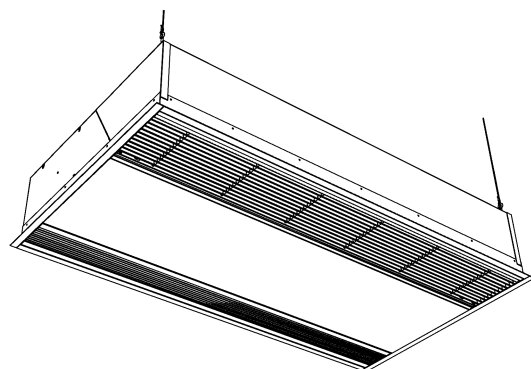


### Het aanzuigrooster monteren

3. Neem het aanzuigrooster uit het kader:
  - Druk de twee pennen ❶ in het rooster naar elkaar toe, en kantel het rooster naar buiten.
  - Druk de twee pennen bij ❷ naar elkaar toe, en neem het rooster uit.



4. Schroef het kader tegen de aanzuigkast.
5. Plaats het rooster terug in het kader.



### Afwerking

6. Bevestig de strips voor de randafwerking rondom het toestel.
7. Maak een gat in het verlaagd plafond op maat, volgens Tabel 2-6.

Tabel 2-6 Maten gat voor toestel

	MAAT	TYPE	AFMETING
	a	CA S-C	829 mm
		CA M-C	829 mm
		CA L-C	1113 mm
		CA XL-C	1113 mm
	b	CA 100-C	1008 mm
		CA 150-C	1508 mm
		CA 200-C	2008 mm
		CA 250-C	2508 mm

## 2.9 Inschakelen en werking controleren

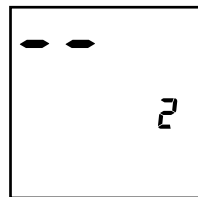
### Bij alle modellen


1. Controleer de volgende aansluitingen:

- voeding;
- besturingskabel(s) tussen bedieningspaneel en toestel(len);
- externe regelcomponenten (indien toegepast).

2. Schakel de netvoeding in en/of steek de stekker in het stopcontact bij alle aangesloten toestellen.

Als u de netvoeding voor het eerst inschakelt, geeft het display kortstondig het aantal aangesloten toestellen weer (in bijgaand voorbeeld 2).

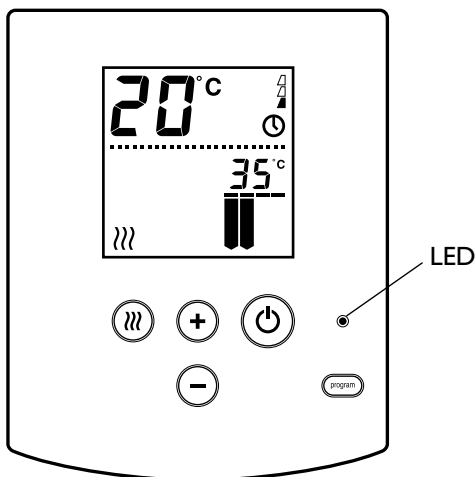


3. Druk twee maal op de -toets op het bedieningspaneel.

Als het toestel correct werkt, geeft het display gegevens weer, zoals in bijgaand voorbeeld, of brandt de LED:

Als het bedieningspaneel niet werkt, of als het display **SERVICE** en/of een storingscode weergeeft (E of F met een cijfer), raadpleeg dan hoofdstuk 6 'Storingen'.

4. Schakel het luchtgordijn in met het bedieningspaneel (zie paragraaf 3.1).



### Bij modellen met waterverwarming

Controleer of de warmtewisselaar correct is aangesloten:

5. Verzeker u ervan dat de CV- installatie ingeschakeld is.
6. Verzeker u ervan, dat de verwarming is ingeschakeld op het bedieningspaneel (zie paragraaf 3.3).
7. Voel of de uitgeblazen luchtstraal warm wordt. Dit kan enige tijd duren.
8. Ontlucht indien nodig de warmtewisselaar.

### Bij modellen met elektrische verwarming

9. Verzeker u ervan, dat de verwarming is ingeschakeld op het bedieningspaneel (zie paragraaf 3.3).
10. Voel of de uitgeblazen luchtstraal warm wordt.

# 3 . . Bediening

In dit hoofdstuk worden de functies beschreven, die nodig zijn voor het dagelijks gebruik van het comfort-luchtgordijn.

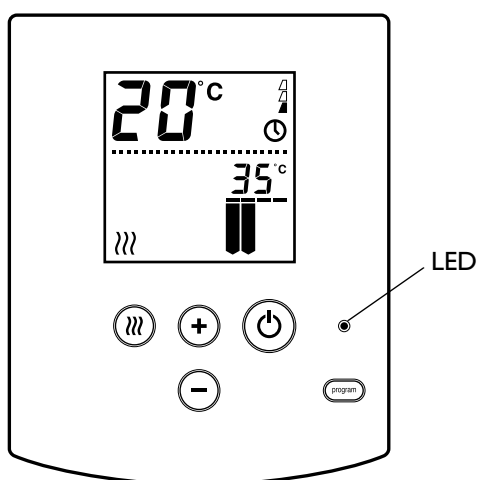
Alle functies worden bediend met het bedieningspaneel. Hiermee kunt u:

- het luchtgordijn in- en uitschakelen;
- de stand van het luchtgordijn regelen;
- de verwarming in- en uitschakelen.

## Meerdere toestellen met één bedieningspaneel


Als er meerdere toestellen op het bedieningspaneel zijn aangesloten, zijn de instellingen op het paneel voor alle toestellen gelijk.

## 3.1 In- en uitschakelen



### 3.1.1 Het luchtgordijn in- en uitschakelen



U kunt het luchtgordijn handmatig in- en uitschakelen. Onafhankelijk hiervan kan het toestel door externe regelingen gestuurd worden (zie paragraaf 3.4.2).

- Druk kort op de -toets om het luchtgordijn in- of uit te schakelen.

Als het luchtgordijn is uitgeschakeld, brandt de LED op het bedieningspaneel.

### 3.1.2 Ruststand

In de ruststand reageert het toestel niet op signalen van externe regelingen. De vorstbeveiliging blijft wel functioneren.

- Druk 3 seconden op de -toets om het toestel in de ruststand te zetten.
- Druk kort op de -toets om het toestel uit de ruststand te halen.

Als het toestel in de ruststand staat, brandt de LED op het bedieningspaneel en is het display leeg.

## 3.2 De sterkte van het luchtgordijn regelen

### 3.2.1 Bijzonderheden

Afhankelijk van de instelling (zie paragraaf 4.2.3, functie no. 1) werkt het luchtgordijn met een automatische temperatuurregeling of met een vaste temperatuur.

#### Automatische temperatuurregeling


U kunt hierbij 6 standen kiezen. Elke stand is een optimale combinatie van een bepaalde uitblaastemperatuur en een hoeveelheid uitgeblazen lucht. De volgende combinaties zijn mogelijk:

**Tabel 3-1** Mogelijke standen van het luchtgordijn

STAND	UITBLAAS-TEMPERATUUR	HOEEVEELHEID LUCHT
1	30°C	1
2	35°C	1
3	35°C	2
4	35°C	3
5	35°C	4
6	40°C	4

#### Vaste temperatuur



Indien er een vaste temperatuur is ingesteld, geeft het display het -symbool weer.

U kunt hierbij de luchthoeveelheid kiezen in 4 standen.

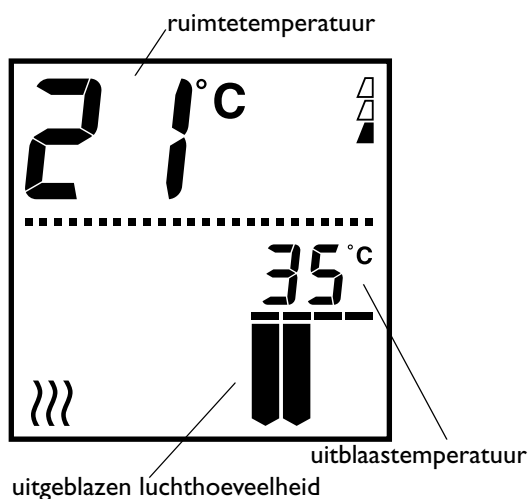
### 3.2.2 De stand van het luchtgordijn bedienen

- Druk op de  $\oplus$ -toets om het luchtgordijn één stand hoger te zetten.
- Druk op de  $\ominus$ -toets om het luchtgordijn één stand lager te zetten.

De grote cijfers geven de ruimtetemperatuur aan. De weergave hiervan kan zijn uitgeschakeld (zie paragraaf 4.3.3, functie no. 69).

De kleinere cijfers geven de beoogde uitblaastemperatuur aan.

De balken geven de uitgeblazen luchthoeveelheid weer.

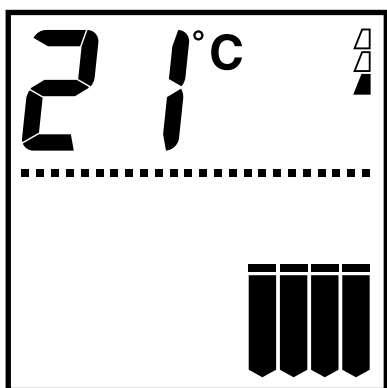




### 3.2.3 Aanbevolen stand van het luchtgordijn


Om met een zo gering mogelijk energieverbruik een zo groot mogelijk scheidingseffect te verkrijgen, adviseert Biddle om de laagste stand te kiezen waarbij nog juist geen tocht ontstaat.

## 3.3 De verwarming in- of uitschakelen

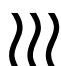


display bij uitgeschakelde verwarming

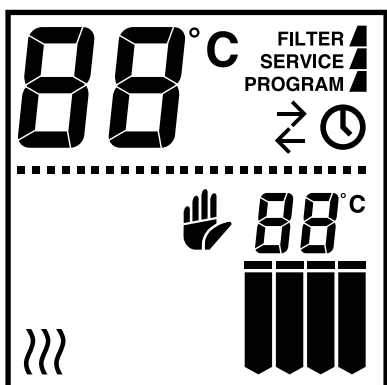
U kunt de verwarming uitschakelen om een klimaatscheiding te bewerkstelligen zonder de lucht te verwarmen, bijvoorbeeld als de lucht binnen gekoeld wordt, en kouder is dan buiten.

- Druk op de -toets om de verwarming in of uit te zetten. Dit werkt onafhankelijk van de verwarmingsstand.



Als de verwarming is uitgeschakeld, verdwijnen het -symbool en de weergave van de uitblaasttemperatuur.

## 3.4 Aanduidingen in het display



### 3.4.1 Vervuiling van het filter





Het aantal 'gevulde' driehoekjes geeft aan hoe lang het filter in gebruik is: hoe meer driehoekjes, hoe langer.

Als de aanduiding **FILTER** verschijnt, is de standtijd van het filter verstreken: het moet dan worden gereinigd of vervangen (zie paragraaf 5.1).


Deze aanduidingen werken alleen als deze functie is ingeschakeld in het beheerdersniveau (zie paragraaf 4.2.3).

### 3.4.2 Externe regelingen



Het -symbool in het display geeft aan dat het luchtgordijn door een signaal van een externe regeling op het bedieningspaneel in- of uitgeschakeld wordt. De -toets werkt dan niet.



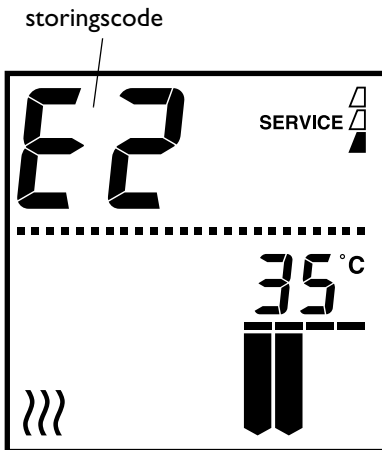
Het -symbool geeft aan dat op een aangesloten toestel het ingangssignaal van een externe regeling in werking is.

De werking van het toestel hangt af van de instellingen voor de externe regeling (zie paragraaf 4.5.3). Het is mogelijk dat bepaalde functies niet of slechts beperkt werken.

Als de instellingen door de externe regeling veranderen, geeft het display de werkelijke instellingen weer.

### 3.4.3 Storingen

De aanduiding **SERVICE** geeft aan dat er een storing is. Daarnaast wordt de storingscode weergegeven.



#### **Waarschuwing:**

**Sommige storingen kunnen schade of gevaar voor personen opleveren als ze worden genegeerd.**

**Indien **SERVICE** wordt weergegeven, waarschuw dan direct de installateur, of raadpleeg paragraaf 6.4.**



#### **Opmerking:**

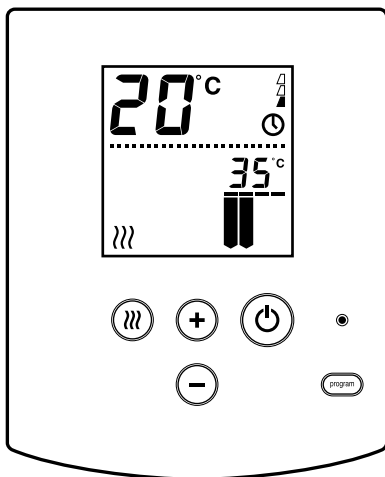
De storingscode verdwijnt zodra u een toets indrukt.

De aanduiding **SERVICE** blijft echter aanwezig zolang de storing niet is verholpen.

Als een storingscode wordt weergegeven zonder de aanduiding **SERVICE**, is de storing opgetreden in uw afwezigheid en heeft deze zich inmiddels opgeheven. U hoeft pas actie te ondernemen als de storing vaker voorkomt.

# 4 . . Instellingen

## 4.1 Algemeen



### 4.1.1 Niveaus van bediening

Het bedieningspaneel heeft drie niveaus van bediening:

1. Het *gebruikersniveau* is het niveau waar het bedieningspaneel normaal in werkt: hierin bevinden zich de functies die nodig zijn voor het dagelijks gebruik van het comfort-lucht-gordijn.
2. In het *beheerdersniveau* kunt u instellingen doen voor het gebruik en onderhoud, die niet dagelijks nodig zijn.
3. In het *installateursniveau* kunt u instellingen doen om de werking van het toestel aan te passen aan de ruimte en de installatie. Doorgaans hoeft u dit niveau alleen te gebruiken bij installatie, onderhoud en service.

Het beheerdersniveau en het installateursniveau worden behandeld in dit hoofdstuk. De functies in het gebruikersniveau worden behandeld in Hoofdstuk 3 'Bediening'.

### Meerdere toestellen met één bedieningspaneel

Als er meerdere toestellen op het bedieningspaneel zijn aangesloten, zijn de instellingen globaal: ze gelden voor alle op het paneel aangesloten toestellen.

## 4.2 Beheerdersniveau

### 4.2.1 Benodigde instellingen

#### Bij toepassing van lange-standtijdfilters

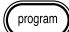
De standtijd van het filter moet ingesteld worden op de maximale waarde (functie no. 3).

### Overige situaties

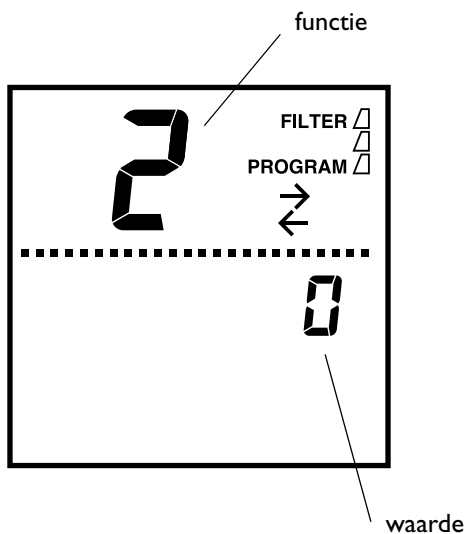
De instellingen in het beheerdersniveau zijn optioneel. In de meeste gevallen zullen de standaardinstellingen voldoen.

#### 4.2.2 Instellingen wijzigen in het beheerdersniveau

##### Van gebruikersniveau naar beheerdersniveau gaan



- Druk drie seconden op de -toets.

De tekst PROGRAM verschijnt in het display. U bent nu in het beheerdersniveau.







##### Een functie kiezen

De grote cijfers op het display geven het nummer van de functie aan.



- Druk op  om naar de volgende functie te gaan.
- Druk op  om naar de vorige functie te gaan.

##### Een waarde wijzigen

De kleine cijfers geven de ingestelde waarde van de functie aan.

- Druk op  of  om de waarde van de functie te veranderen.
- Druk tegelijk op  en  om de instelling op de standaardwaarde te zetten.


##### Teruggaan naar het gebruikersniveau

- Druk drie seconden op de -toets om terug te gaan naar het gebruikersniveau en de wijzigingen op te slaan.
- Druk op  om terug te gaan naar het gebruikersniveau zonder de wijzigingen op te slaan.

Als u twee minuten lang geen toetsen indrukt, gaat het bedieningspaneel automatisch terug naar het gebruikersniveau zonder de wijzigingen op te slaan.

## 4.2.3 Functies in het beheerdersniveau

No.	FUNCTIE	KEUZEMOGELIJKHEDEN	Uw INSTEL- LING
1	Automatische temperatuurregeling of vaste temperatuur van het luchtgordijn  Zie ook paragraaf 3.2.	AU = automatische temperatuurregeling (standaardwaarde) 30, 35 of 40 °C = vaste temperatuur HI = maximale uitblaastemperatuur Bij warmwaterverwarming is deze begrensd op 55 °C, bij elektrische verwarming op 50 °C.	
2	Gebruiksduur van het filter uitlezen of herstarten  Gebruik deze functie bij vervangen of reinigen van het filter: zie paragraaf 5.1.	De gebruiksduur wordt weergegeven in weken.  <i>Herstarten na vervangen of reinigen:</i> • druk tegelijk op ⊕ en ⊖ U gaat direct terug naar het gebruikersniveau.	X
3	Standtijd van het filter (gebruiksduur waarna het filter als vuil wordt beschouwd)  Zie ook paragraaf 5.1.	In te stellen tussen 1 en 52 weken. (standaardwaarde = 8 weken)	
4	Gebruiksduur van het filter wel/niet bijhouden en weergeven  Zie ook paragraaf 3.4.1.	0 = niet bijhouden en niet weergeven 1 = bijhouden en weergeven op het display (standaardwaarde)	
5	Begrenzingstemperatuur van de ruimtetemperatuurregeling  Zie ook paragraaf 4.4.	In te stellen tussen 15 en 30 °C (standaardwaarde = 25 °C)	
9	meting van de temperatuur door het bedieningspaneel corrigeren  Gebruik deze functie als de weergegeven ruimtetemperatuur afwijkt van de werkelijke temperatuur door ongunstige plaatsing van het bedieningspaneel.	In te stellen tussen -3 en +3 °C (standaardwaarde = 0 °C (geen correctie))	
10	Actuele storingen uitlezen of wissen  Zie ook paragraaf 6.3.	<i>Lijst doorlopen en uitlezen:</i> • druk op ⊕ of ⊖  <i>Storingen wissen:</i> • druk tegelijk op ⊕ en ⊖ U gaat direct terug naar het gebruikersniveau.	X

No.	FUNCTIE	KEUZEMOGELIJKHEDEN	Uw INSTELLING
11	Standaardinstellingen in het beheerdersniveau	dF = alle functies staan op standaardwaarden -- = er zijn functies met afwijkende waarden  <i>Alle instellingen op standaardwaarden zetten:</i> <ul style="list-style-type: none"> <li>• druk tegelijk op ⊕ en ⊖ .</li> <li>• druk 3 seconden op .</li> </ul> Functies no. 2 en 10 blijven hiermee ongemoeid.	X

## 4.3 Installateursniveau

### 4.3.1 Benodigde instellingen

#### Bij toepassing van externe regelingen



De instellingen voor de externe regelingen (functies no. 60 en 61) moeten altijd worden uitgevoerd bij de installatie (zie paragraaf 4.5).

#### Overige situaties

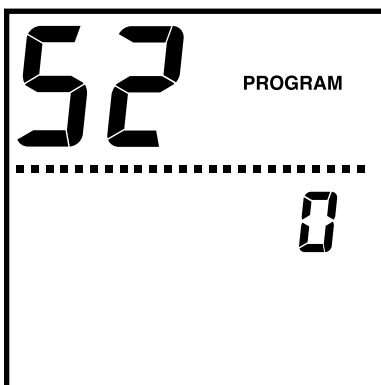
De instellingen in het installateursniveau zijn optioneel. In de meeste gevallen zullen de standaardinstellingen voldoen.

### 4.3.2 Instellingen wijzigen in het installateursniveau

#### Van gebruikersniveau naar installateursniveau gaan

- Druk drie seconden gelijktijdig op de -toets en de -toets.

De tekst **PROGRAM** verschijnt in het display. U bent nu in het installateursniveau.

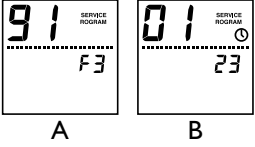


#### Bediening in het installateursniveau

Het kiezen van de functie, het wijzigen van de waarde, en het teruggaan naar het gebruikersniveau doet u op dezelfde wijze als in het beheerdersniveau (zie paragraaf 4.2.2).

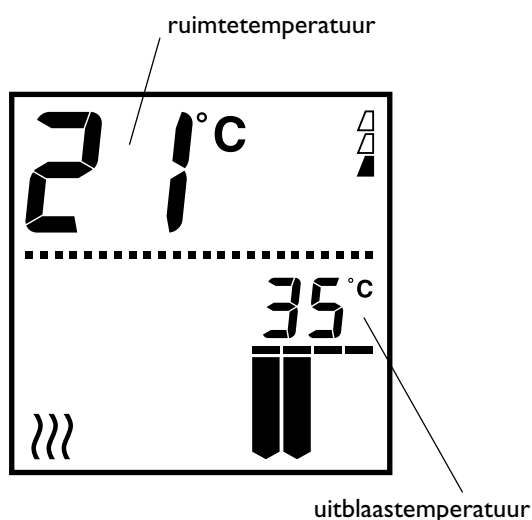
## 4.3.3 Functies in het installateursniveau

No.	FUNCTIE	KEUZEMOGELIJKHEDEN	Uw INSTEL- LING
51	Werking van de ruimtetemperatuur-regeling  Zie ook paragraaf 4.4.	0 = geen regeling 1 = regeling werkt met temperatuur van aanzuig van toestel (standaardwaarde) 2 = regeling werkt met temperatuur van bedieningspaneel	
52	Werking van de ingang voor externe regelingen op het bedieningspaneel	Zie paragraaf 4.5.3.	
58	Installatieniveau  <i>Deze functie heeft een vaste waarde bij typen CA S.</i>	0 = niveau A voor gunstige omstandigheden (lagere uitblaassnelheid en geluidsniveau) 1 = niveau B voor normale omstandigheden (standaardwaarde)	
60	Werking van de ingang voor externe regelingen op het toestel	Zie paragraaf 4.5.4.	
61	Werking van de uitgangen voor externe regelingen op het toestel	Zie paragraaf 4.5.6.	
62	Geen functie		X
63	Geen functie		X
64	Geen functie		X
65	PID-factoren van de temperatuurregeling in het toestel	Wijzig deze instellingen niet, behalve op aanwijzing van Biddle.	
66			
67			
69	Weergave van de ruimtetemperatuur op het display  Zie ook paragraaf 4.4.	0 = niet weergeven 1 = weergeven (standaardwaarde)	
70	Versie van de software van het bedieningspaneel	Het versienummer wordt weergegeven. (geen keuzes)	
71	Het bedieningspaneel resetten  Gebruik deze functie: <ul style="list-style-type: none"> <li>• om storingen E1 of E2 te verhelpen (zie paragraaf 6.4);</li> <li>• nadat u een besturingsprint heeft vervangen (zie paragraaf 7.8);</li> <li>• nadat u een aangesloten toestel heeft verwijderd of vervangen.</li> </ul>	dF = alle functies staan op standaardwaarde -- = er zijn functies met afwijkende waarden  Resetten: <ul style="list-style-type: none"> <li>• druk tegelijk op ⊕ en ⊖.</li> </ul> U gaat direct terug naar het gebruikersniveau. Alle waarden in het installateursniveau worden hierbij op standaardwaarden gezet. <b>Noteer vooraf uw instellingen.</b>	X

No.	FUNCTIE	KEUZEMOGELIJKHEDEN	Uw INSTEL- LING
72	Storingen F1, F2 en F3 wel/niet melden op het display. Deze storingen kunnen veroorzaakt worden door externe factoren en hoeven geen invloed te hebben op de werking van het luchtgordijn.	0 = storingen F1, F2 en F3 niet melden 1 = alle storingen melden (standaardwaarde) 2 = storing F1 niet melden 3 = storing F2 en F3 niet melden Storingen die niet gemeld worden kunnen ook niet uitgelezen worden via functie 10 in het beheerdersmenu.	
74	Weergave van de uitblaastemperatuur op het display	0 = ingestelde uitblaastemperatuur weergeven 1 = werkelijke uitblaastemperatuur weergeven (standaardwaarde) Het >>-symbool verschijnt in het display als de uitblaastemperatuur afwijkt van de ingestelde temperatuur.	
76	Afalvertraging van ingang voor externe regeling  Zie paragraaf 4.5.2.	In te stellen tussen 0 en 99 minuten (standaardwaarde = 0 (geen vertraging))	
77	<i>Eerste waarde:</i> Stand van het verwarmingsventiel als het toestel uit is of als de verwarming is uitgeschakeld.	0 = dicht (standaardwaarde) 1 = open	
	<i>Tweede waarde</i> Opening van het verwarmingsventiel in procenten als het toestel uit is. (deze waarde wordt genegeerd als de eerste waarde = 0)	In te stellen tussen 2 en 99 (standaardwaarde = 5)	
91 92 93 94 95	Laatste 5 storingsmeldingen uitlezen  91 = oudste melding 95 = meest recente melding  Zie ook paragraaf 6.3.1.	A = storingscode B = verstreken tijd sinds optreden (01 23 = 123 uur) A en B worden afwisselend weergegeven.  	X
98	Het bedieningspaneel resetten	<i>Gelijk aan functie 71</i>	X



## 4.4 Ruimtetemperatuurregeling



### Werking

Met de ruimtetemperatuurregeling kunt u voorkomen, dat het luchtgordijn de ruimte te veel verwarmt.

Als de temperatuur in de ruimte een bepaalde waarde overschrijdt (de *begrenzingstemperatuur*), wordt de uitblaastemperatuur verminderd tot de *halveringstemperatuur*.

De begrenzingstemperatuur stelt u in met functie no. 5 in het beheerdersniveau (zie aldaar, paragraaf 4.2.3).

De halveringstemperatuur is het gemiddelde van de begrenzingstemperatuur en de uitblaastemperatuur, zoals ingesteld door de gebruiker (zie paragraaf 3.2 'De sterkte van het luchtgordijn regelen').

### Mogelijkheden

Met functie no. 51 in het installateursniveau (zie aldaar, paragraaf 4.3.3) kunt u de ruimtetemperatuurregeling naar keuze laten werken op basis van de temperatuur van de aangezogen lucht of op basis van de omgevingstemperatuur rond het bedieningspaneel.

Dit is tevens de temperatuur die als ruimtetemperatuur op het display wordt weergegeven. Met functie no. 69 in het installateursniveau kunt u de weergave hiervan uitschakelen.



Het display geeft standaard de beoogde uitblaastemperatuur weer. Het »-symbool verschijnt in het display als de uitblaastemperatuur afwijkt van de ingestelde temperatuur. U kunt dit uitschakelen met functie no. 74 in het installateursniveau.

## 4.5 Externe regelingen

### 4.5.1 Algemeen

Het comfort-luchtgordijn heeft de volgende aansluitingen voor signalen van externe regelingen:

- één ingang op het bedieningspaneel;
- één ingang op het toestel;
- twee uitgangen op het toestel.

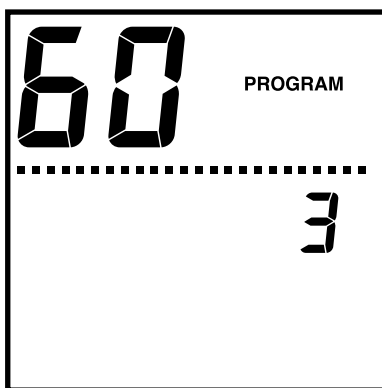
U kunt uw instellingen voor externe regelingen noteren op de label aan de binnenzijde van de achterschaal van het bedieningspaneel.

#### 4.5.2 Bijzonderheden over de ingangen

##### Werking en mogelijkheden

De werking van de ingang op het bedieningspaneel hangt af van de instelling van functie no. 52 in het installateursniveau. Zie de tabel in paragraaf 4.5.3.

De werking van de ingang op het toestel hangt af van de instelling van functie no. 60 in het installateursniveau. Zie de tabel in paragraaf 4.5.4.



##### Ingrijpen in het gebruikersniveau

In het algemeen kunt u het effect van een ingangssignaal niet verhinderen in het gebruikersniveau. Dit geldt niet voor waarde 0 bij functie no. 52, en waarde 71 in functie no. 60 (zie aldaar).

U kunt echter altijd het toestel in de ruststand zetten (zie paragraaf 3.1.2): het toestel reageert dan niet op ingangssignalen. Dit geldt niet voor waarde 1 in functie no. 52 (zie aldaar).

##### Afvalvertraging

U kunt het effect van een ingangssignaal bij afvallen van het signaal een bepaalde tijd laten voortduren (*afvalvertraging*). De duur hiervan stelt u in met functie no. 76 in het installateursniveau (zie aldaar, paragraaf 4.3.2).





De afvalvertraging werkt alleen bij de ingang op het toestel.

##### Meerdere toestellen met één bedieningspaneel





In het algemeen werkt de ingang op het toestel *globaal*: een signaal op één toestel heeft hetzelfde effect op alle op het bedieningspaneel aangesloten toestellen. Dit geldt niet voor waarde 1 en 51 in functie no. 60 (zie aldaar).

De ingang op het bedieningspaneel werkt altijd globaal.

#### 4.5.3 Instellingen en mogelijkheden van de ingang op het bedieningspaneel

KEUZEMOGELIJKHEDEN FUNCTIE NO. 52		WERKING VAN DE INGANG	
NORMALLY OPEN	NORMALLY CLOSED	EFFECT BIJ INKOMEN VAN SIGNAAL	EFFECT BIJ AFVALLEN VAN SIGNAAL
0 (standaard- waarde)	-	Het luchtgordijn wordt of blijft ingeschakeld. U kunt het uitschakelen met de  -toets.	Het luchtgordijn wordt of blijft uitgeschakeld. U kunt het inschakelen met de  -toets.
1	-	Het luchtgordijn wordt altijd ingeschakeld. Het display geeft  weer. De  -toets werkt niet (ook niet voor de ruststand).	Het luchtgordijn wordt altijd uitgeschakeld.
<ul style="list-style-type: none"> <li>• <i>Normally open:</i> Het signaal komt in als het contact gesloten wordt.</li> <li>• <i>Normally closed:</i> Het signaal komt in als het contact verbroken wordt.</li> </ul>			

#### 4.5.4 Instellingen en mogelijkheden van de ingang op het toestel

KEUZEMOGELIJKHEDEN FUNCTIE NO. 60		WERKING VAN DE INGANG	
NORMALLY OPEN	NORMALLY CLOSED	EFFECT BIJ INKOMEN VAN SIGNAAL	EFFECT BIJ AFVALLEN VAN SIGNAAL
1 (standaard- waarde)	51	Het luchtgordijn wordt of blijft uitgeschakeld.  Dit werkt alleen bij de toestellen waarop het ingangssignaal direct is aangesloten ( <i>lokaal</i> ).	Het toestel werkt zoals ingesteld op het bedieningspaneel.  De afvalvertraging (functie no. 76) werkt niet.
2	52	Het luchtgordijn werkt 1 stand hoger, mits het is ingeschakeld.  Het display geeft  weer.	Het toestel werkt zoals ingesteld op het bedieningspaneel.
3	53	Het luchtgordijn werkt 2 standen hoger, mits het is ingeschakeld.  Het display geeft  weer.	Het toestel werkt zoals ingesteld op het bedieningspaneel.
4	-	De uitblaastemperatuur wordt met 5 °C verhoogd.  Het display geeft  weer.	Het toestel werkt zoals ingesteld op het bedieningspaneel.
5	-	De verwarming wordt verminderd tot de halveringstemperatuur.  Het display geeft  weer.	Het toestel werkt zoals ingesteld op het bedieningspaneel.

KEUZEMOGELIJKHEDEN FUNCTIE NO. 60		WERKING VAN DE INGANG	
NORMALLY OPEN	NORMALLY CLOSED	EFFECT BIJ INKOMEN VAN SIGNAAL	EFFECT BIJ AFVALLEN VAN SIGNAAL
6	-	De verwarming wordt uitgeschakeld.  Het display geeft $\rightarrow$ weer.	Het toestel werkt zoals ingesteld op het bedieningspaneel.
-	71	Het luchtgordijn wordt of blijft ingeschakeld. U kunt het uitschakelen met de $\odot$ -toets.  Functie no. 52 moet zijn ingesteld op waarde 0 (standaardwaarde).	Het luchtgordijn wordt of blijft uitgeschakeld. U kunt het inschakelen met de $\odot$ -toets.
<ul style="list-style-type: none"> <li>• <i>Normally open</i>: Het signaal komt in als het contact gesloten wordt.</li> <li>• <i>Normally closed</i>: Het signaal komt in als het contact verbroken wordt.</li> </ul>			



**Opmerking:**

Bij de "Normally Closed" instellingen 52, 53 en 71 in functie 60 moet bij alle volgende aangesloten toestellen een brug op de ingang gemaakt worden.

#### 4.5.5 Bijzonderheden over de uitgangen

##### Mogelijkheden en werking

De werking van de uitgangen hangt af van de instelling van functie no. 61 in het installateursniveau. De keuzemogelijkheden zijn aangegeven in de tabel in paragraaf 4.5.6.

De functies van de twee uitgangen zijn niet afzonderlijk instelbaar.

##### Meerdere toestellen met één bedieningspaneel

De uitgang werkt altijd *globaal*: de signalen zijn steeds gelijk bij alle op het bedieningspaneel aangesloten toestellen.

#### 4.5.6 Mogelijkheden en werking van de uitgang op het toestel

KEUZEMOGELIJKHEDEN FUNCTIE NO. 61		BETEKENIS VAN HET UITGANGSSIGNAAL	
WAARDE	WERKING	UITGANG 1	UITGANG 2
1 (standaardwaarde)	normally open	storing	standtijd filter verstreken
2		<i>gelijk aan waarde 1</i>	
3	normally open	storing	warmtetekort
4	normally open	storing of standtijd filter verstreken	warmtetekort
5	normally open	storing	<i>geen functie</i>
6	normally open	storing of standtijd filter verstreken	<i>geen functie</i>
7	normally open	<i>geen functie</i>	warmtetekort
8	normally open	storing	luchtgordijn is ingeschakeld
9	normally open	storing of standtijd filter verstreken	luchtgordijn is ingeschakeld
13 Te gebruiken om de CV-installatie in en uit te laten schakelen door het toestel bij inschakelen van de verwarming.	normally open	<i>geen functie</i>	<i>signaal voor CV-installatie: luchtgordijn is ingeschakeld met verwarming</i>
15 Te gebruiken om de CV-installatie in te laten schakelen bij vorstgevaar: zie paragraaf 2.5.2.	normally open	storing	<i>signaal voor CV-installatie: vorstgevaar</i>
51	normally closed	storing	standtijd filter verstreken
<ul style="list-style-type: none"> <li>• <i>Normally open</i>: Het signaal treedt in werking als het contact gesloten wordt.</li> <li>• <i>Normally closed</i>: Het signaal treedt in werking als het contact verbroken wordt.</li> </ul>			

# 5. . Onderhoud

## 5.1 Filter vervangen of reinigen

### 5.1.1 Inleiding

Het filter moet regelmatig worden gereinigd. Een vuil filter kan de oorzaak zijn van onvoldoende verwarming en een hoog geluidsniveau. De omgeving bepaalt hoe lang het duurt voordat het filter moet worden gereinigd.

U kunt het filter reinigen met bijvoorbeeld een stofzuiger. Na enkele keren reinigen, dient u het filter echter te vervangen. Een nieuw filter kunt u bestellen bij Biddle.

### 5.1.2 Gebruiksduur van het filter bijhouden

Het bedieningspaneel kan de gebruiksduur van het filter bijhouden en weergeven op het display (zie paragraaf 3.4.1). U kunt de *standtijd* (gebruiksduur waarna het filter als vuil wordt beschouwd) instellen met functie no. 3 in het beheerdersniveau (zie paragraaf 4.2.3).

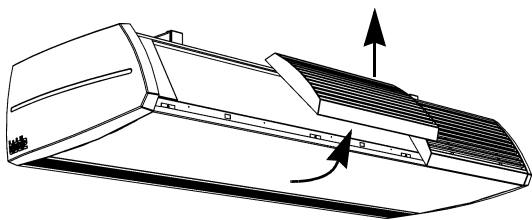
U moet de gebruiksduur zelf herstarten, wanneer u het filter vervangt of reinigt (functie no. 2 in het beheerdersniveau, zie aldaar).

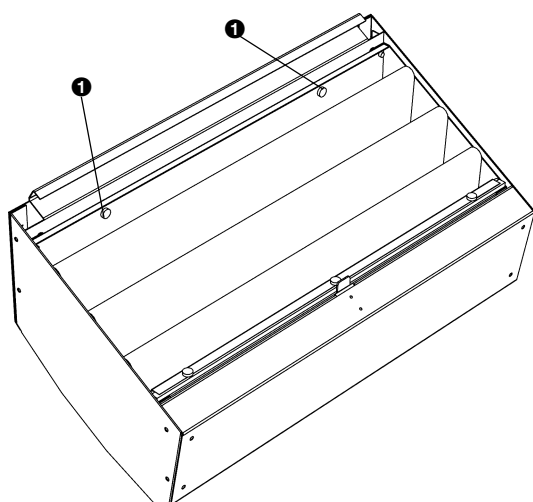
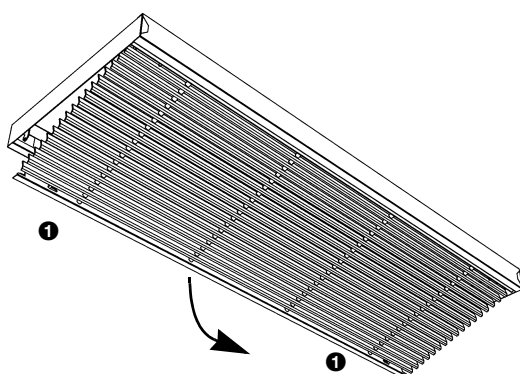
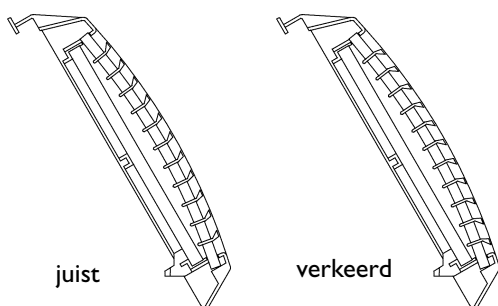
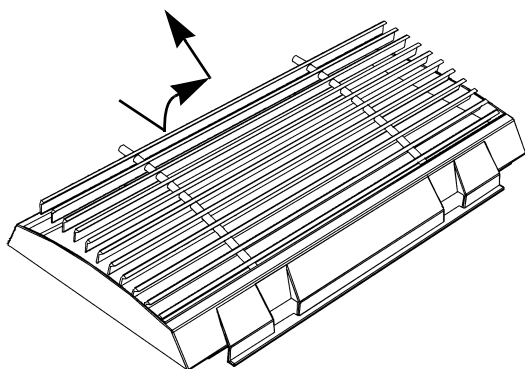
U kunt het bijhouden en weergeven ook uitschakelen (functie no. 4 in het beheerdersniveau, zie paragraaf 4.3.3).

### 5.1.3 Het filter uitnemen

#### Vrijhangende modellen

1. Neem de aanzuigkap van het toestel:
  - Licht de kap aan de onderzijde op en haak hem los.





2. Verwijder het rooster uit de aanzuigkap:
  - Schuif het rooster naar boven.
  - Kantel het rooster iets omhoog.
  - Neem het rooster uit de kap.
3. Reinig of vervang het filter.
4. Herstart de gebruiksduur van het filter met functie no. 2 in het beheerdersniveau (indien bijgehouden, zie paragraaf 5.1.2).



**Opmerking:**

Let op bij het terugplaatsen:

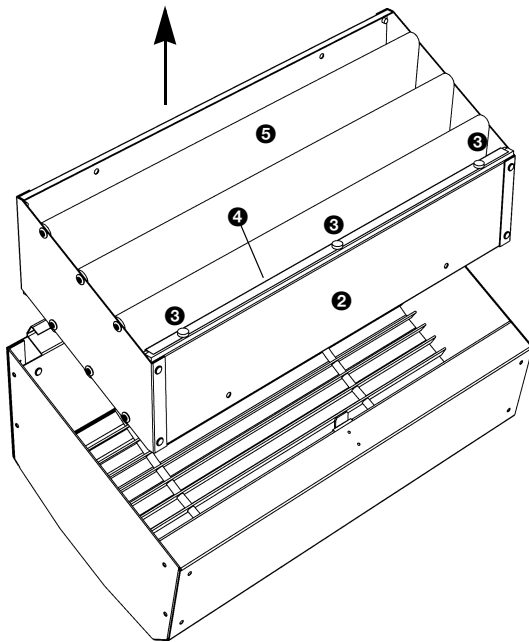
Plaats het rooster op de juiste positie in de aanzuigkap.

**Inbouw- en cassettemodellen**

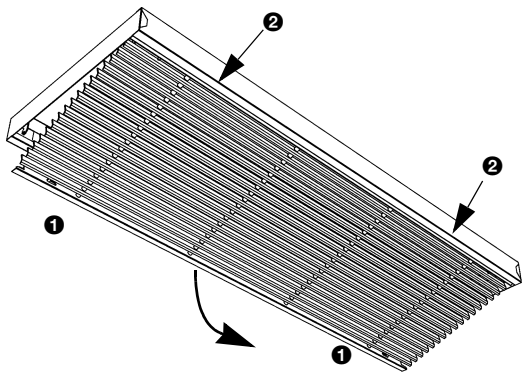
1. Open het aanzuigrooster:
  - Druk de twee pennen ❶ naar elkaar toe: het rooster kantelt naar beneden.
2. Schuif het filter uit het rooster.
3. Reinig of vervang het filter.
4. Herstart de gebruiksduur van het filter met functie no. 2 in het beheerdersniveau (indien bijgehouden, zie paragraaf 5.1.2).

**Lange-standtijdfilter bij vrijhangende modellen**

1. Neem de aanzuigkap van het toestel:
  - Licht de kap aan de onderzijde op en haak hem los.
2. Draai de schroeven ❶ los.

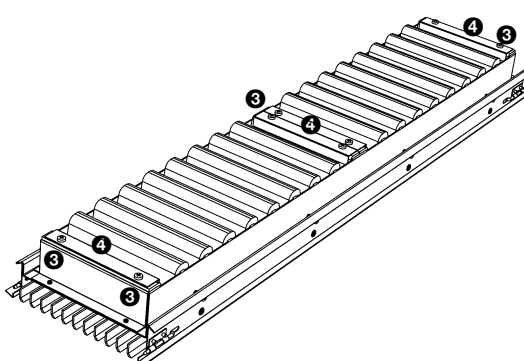


3. Neem de filtermodule ② uit de aanzuigkap.
4. Neem het filter uit de filtermodule:
  - Draai de schroeven ③ los.
  - Verwijder de strip ④.
  - Doe hetzelfde aan de andere zijde van de module.
  - Neem het filtermateriaal ⑤ uit.
5. Reinig of vervang het filter.
6. Monteer het geheel in omgekeerde volgorde van montage.
7. Herstel de gebruiksduur van het filter met functie no. 2 in het beheerdersniveau (indien bijgehouden, zie paragraaf 5.1.2).



#### Lange-standtijdfilter bij inbouw- en cassettemodellen

1. Neem het aanzuigrooster uit het kader:
  - Druk de twee pennen ① in het rooster naar elkaar toe: het rooster kantelt naar beneden.
  - Druk de twee pennen (bij ②) naar elkaar toe, en neem het rooster uit.



2. Draai de schroeven ③ los en verwijder de strips ④.
3. Schuif het filter uit het rooster.
4. Reinig of vervang het filter.
5. Monteer het geheel in omgekeerde volgorde van montage.
6. Herstel de gebruiksduur van het filter met functie no. 2 in het beheerdersniveau (indien bijgehouden, zie paragraaf 5.1.2).



## 5.2 Het toestel reinigen

U kunt de buitenkant van het toestel schoonmaken met een vochtige doek en een huishoudschoonmaakmiddel. Gebruik geen oplosmiddelen.



**Let op:**

Zorg ervoor dat er geen water in het toestel loopt.

## 5.3 Periodiek onderhoud

Biddle raadt aan de volgende inspecties en onderhoudswerkzaamheden jaarlijks te laten uitvoeren door een installateur of andere technisch deskundige.

- Controleer of het filter voldoende schoon en niet beschadigd is. Vervang het filter indien nodig (zie paragraaf 5.1).
- Controleer of de warmtewisselaar of de elektrische verwarmingselementen schoon zijn. Neergeslagen stof kan een onaangename geur veroorzaken.

Verwijder stof voorzichtig met een stofzuiger.



**Let op:**

De lamellen van de warmtewisselaar zijn kwetsbaar.



**Waarschuwing:**

**De lamellen van de warmtewisselaar zijn scherp.**

- Controleer de werking van de ventilatoren.
- Controleer of het bedieningspaneel storingsmeldingen heeft opgeslagen (zie paragraaf 6.3).

# 6. . Storingen

## 6.1 Veiligheidsaanwijzingen



### **Gevaar:**

**Handelingen in het inwendige van het toestel mogen alleen worden uitgevoerd door technisch gekwalificeerd personeel.**

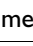
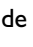

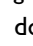
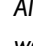



### **Waarschuwing:**

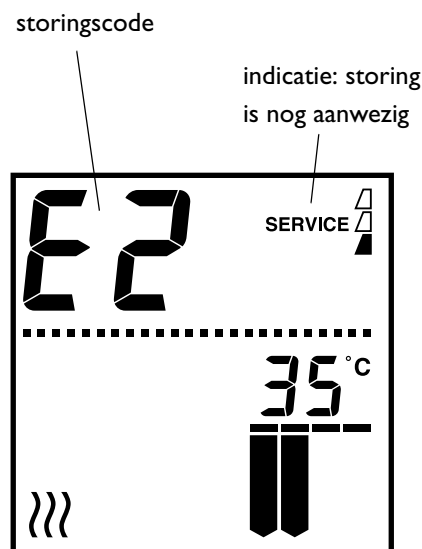
**Voordat u het toestel opent: volg de veiligheidsaanwijzingen in paragraaf 1.4.**

## 6.2 Eenvoudige problemen verhelpen

Als u een storing vermoedt, probeer dan eerst het probleem te verhelpen aan de hand van onderstaande tabel. Hiervoor hoeft u niet deskundig te zijn.

PROBLEEM	WAARSCHIJNLIJKE OORZAAK	WAT TE DOEN
Het toestel werkt niet en het display van het bedieningspaneel is blanco.	<i>Als de LED brandt:</i> het toestel staat in de ruststand.	Haal het toestel uit de ruststand met de  -toets.
	<i>Als de LED niet brandt:</i> het bedieningspaneel heeft geen voedingspanning.	Controleer de netvoeding: <ul style="list-style-type: none"><li>• stekker in het stopcontact,</li><li>• werkschakelaar,</li><li>• aanwezigheid van spanning.</li></ul>
Eén of meerdere toetsen werken niet.	<i>Als het display alleen de ruimtetemperatuur weergeeft:</i> het luchtgordijn is uitgeschakeld.	Schakel het luchtgordijn in met de  -toets.
	<i>Als het display  of  weergeeft:</i> het toestel wordt bestuurd door een externe regeling.	Dit is geen storing. De bediening wordt beperkt door het ingangssignaal van de externe regeling.
Het luchtgordijn is uitgeschakeld maar werkt toch.	<i>Alleen bij modellen met elektrische verwarming:</i> het toestel koelt automatisch af.	Dit is geen storing. Het toestel zal normaal gesproken binnen 10 minuten automatisch afslaan.
Het toestel blaast koude lucht uit (zonder storingsmelding).	<i>Als het display het -symbool niet weergeeft:</i> de verwarming is uitgeschakeld.	Schakel de verwarming in met de  -toets

## 6.3 Storingsmeldingen op het bedieningspaneel



### 6.3.1 Storingen uitlezen

#### Actuele storingen

Als de aanduiding **SERVICE** in het display verschijnt, is er een storing. Daarnaast wordt de *storingscode* weergegeven.

De storingscode verdwijnt zodra u een toets indrukt. De aanduiding **SERVICE** blijft echter staan zolang de storing niet is verholpen.

Er kunnen meerdere storingen tegelijkertijd optreden. U kunt een lijst van actuele storingscodes uitlezen in het beheerdersniveau (zie paragraaf 4.2.3, functie no. 10).

#### Niet meer actuele storingen

Als er een storing is opgetreden tijdens uw afwezigheid die zich inmiddels vanzelf heeft opgelost, wordt alleen de storingscode weergegeven. Deze verdwijnt zodra u een toets indrukt.

In het installateursniveau kunt u de codes en de tijdstippen van de laatste vijf opgetreden storingen uitlezen (zie paragraaf 4.2.3, functie no. 91 t/m 95).

### 6.3.2 Storingen wissen

De meeste storingsmeldingen verdwijnen vanzelf zodra het probleem is opgelost. Bepaalde storingen moeten echter verholpen worden door de storingsmelding te wissen in het beheerdersniveau (zie paragraaf 4.2.3, functie no. 10).









### 6.3.3 Bedieningspaneel resetten

Sommige storingen kunnen worden verholpen door het bedieningspaneel te resetten in het installateursniveau: het paneel zoekt dan opnieuw naar aangesloten toestellen (zie paragraaf 4.3.3, functie no. 71 of 98).



#### Opmerking:

Alle instellingen in het installateursniveau worden hierbij teruggezet op de standaardwaarden. Noteer vooraf uw instellingen en stel deze na het resetten opnieuw in.

1. Druk drie seconden gelijktijdig op de -toets en de -toets.  
De tekst **PROGRAM** verschijnt in het display. U bent nu in het installateursniveau.
2. Loop met  of  door de functies heen, noteer uw instellingen.
3. Ga met  of  naar functie 98.
4. Druk tegelijk op  en , het bedieningspaneel wordt gereset.
5. Stel uw instellingen opnieuw in.

## 6.4 Storingen met melding verhelpen

Probeer storingen die gepaard gaan met een storingsmelding te verhelpen aan de hand van onderstaande tabel. Hiervoor is technische deskundigheid noodzakelijk.

CODE	WAARSCHIJNLIJKE OORZAAK	WAT TE DOEN
EI	<p>Het bedieningspaneel heeft geen communicatie met één of meerdere aangesloten toestellen.</p> <p>Deze storing kan optreden:</p> <ul style="list-style-type: none"> <li>• als een aangesloten toestel is verwijderd of vervangen,</li> <li>• door een korte storing in de voeding van een aangesloten toestel,</li> <li>• door onjuiste bekabeling,</li> <li>• door een defect.</li> </ul>	<ol style="list-style-type: none"> <li>1. Reset het bedieningspaneel (zie paragraaf 6.3.3).</li> <li>2. Controleer of alle aangesloten toestellen zijn voorzien van netvoeding.</li> <li>3. Controleer of de afsluitplug op de connectorplaat van het laatste aangesloten toestel aanwezig is.</li> <li>4. Controleer de besturingskabels: <ul style="list-style-type: none"> <li>- zijn ze juist aangesloten en breukvrij?</li> <li>- zijn ze gestrekt gelegd of bifilair opgerold?</li> <li>- zijn ze afgeschermd van magnetische velden?</li> </ul> </li> <li>5. Controleer zekering F2 op de besturingsprint in alle aangesloten toestellen.</li> <li>6. Controleer de bedrading tussen de connectorplaat en connectors X380 en X390 op de besturingsprint.</li> </ol>

CODE	WAARSCHIJNLIJKE OORZAAK	WAT TE DOEN
E2	Er zijn toestellen aangesloten met een niet toegestane of onbekende toestelcode, of een niet toegestane combinatie van toestelcodes.	1. Controleer en vergelijk de toestelcodes op het typeplaatje (zie paragrafen 1.3.4 en 2.7.1).
	De software van het bedieningspaneel is verouderd.	1. Controleer het versienummer van de software (functie no. 70 in het installateursniveau: zie paragraaf 4.3.3). Neem contact op met Biddle als het versienummer lager is dan 1.7.
	Het bedieningspaneel heeft wel spanning, maar geen communicatie met enig toestel.	1. Reset het bedieningspaneel (zie paragraaf 6.3.3). 2. Controleer de besturingskabels: - zijn ze goed aangesloten en breukvrij? - zijn ze gestrekt gelegd of bifilair opgerold? - zijn ze afgeschermd van magnetische velden? 3. Controleer de bedrading tussen de connectorplaat en connectors X380 en X390 op de besturingsprint.
E3	<i>Bij modellen met elektrische verwarming:</i>  De besturing in het toestel heeft een te hoge temperatuur gedetecteerd en de verwarming uitgeschakeld, of de temperatuursensor (PTC) werkt niet.  <b>Als u deze storing negeert kan er schade aan het toestel ontstaan.</b>	1. Wis de storingsmelding (zie paragraaf 6.3.2). 2. Controleer de ventilatoren. Als één of meerdere ventilatoren niet werken, controleer dan: - de bedrading op de ventilator; - de aansluitingen op de besturingsprint (connectors X130, X120 en X110); - de zekering van de transformator; - de transformator zelf. Als deze goed zijn: vervang de ventilator. 3. Controleer de bedrading en de aansluiting van de PTC. Als deze goed zijn: vervang de PTC.
E4	<i>Bij modellen met elektrische verwarming:</i>  De maximaalthermostaat heeft het toestel uitgeschakeld: dit is een beveiliging tegen oververhitting.  Deze storing kan optreden: • als het toestel tijdelijk spanningsloos is geweest, bijvoorbeeld door een stroomstoring; • als het filter onvoldoende lucht doorlaat t.g.v. vervuiling.  <b>In andere gevallen kan er een ernstig defect zijn, dat gevaar kan opleveren voor personen.</b>	1. Wis de storingsmelding (zie paragraaf 6.3.2). 2. Controleer de ventilatoren. Als één of meerdere ventilatoren niet werken, controleer dan: - de bedrading op de ventilator; - de aansluitingen op de besturingsprint (connectors X130, X120 en X110); - de zekering van de transformator; - de transformator zelf. Als deze goed zijn: vervang de ventilator. 3. Controleer het filter op vervuiling. Reinig of vervang het indien nodig.  <b>Neem contact op met Biddle als deze storing zich vaker voordoet.</b>

CODE	WAARSCHIJNLIJKE OORZAAK	WAT TE DOEN
E5	<p><i>Bij modellen met elektrische verwarming:</i></p> <p>De verwarming blijft werken, doordat een relais niet goed werkt.</p> <p><b>Dit kan een ernstig defect zijn, dat gevaar kan opleveren voor personen.</b></p>	<ol style="list-style-type: none"> <li>1. Wis de storingsmelding (zie paragraaf 6.3.2).</li> <li>2. Schakel de netvoeding op het toestel uit en in.</li> <li>3. Laat het luchtgordijn enige tijd werken met de verwarming uitgeschakeld (zie paragraaf 3.3) en controleer of de uitgeblazen lucht koud blijft.</li> </ol> <p><b>Er is sprake van een gevaarlijk defect indien:</b></p> <ul style="list-style-type: none"> <li>- er toch verwarming optreedt;</li> <li>- deze storingsmelding na een half uur terugkomt;</li> <li>- deze storing zich herhaaldelijk voordoet.</li> </ul> <p><b>Doe in dat geval het volgende:</b></p> <ul style="list-style-type: none"> <li>- schakel het toestel direct spanningsloos;</li> <li>- neem contact op met Biddle.</li> </ul>
E6	<p><i>Bij modellen met waterverwarming:</i></p> <p>Er is vorstgevaar door een te lage uitblaasttemperatuur. De vorstbeveiliging is in werking (zie paragraaf 2.5.2).</p> <p><b>Door bevriezing kan schade aan de warmtewisselaar ontstaan.</b></p>	<ol style="list-style-type: none"> <li>1. Zorg ervoor dat de temperatuur in de ruimte hoger wordt dan 8 °C.</li> <li>2. Volg de instructies bij storingscode F3.</li> </ol> <p>U kunt deze storing voorkomen, door bij vorstgevaar de CV-installatie door het toestel in te laten schakelen (zie paragraaf 4.5.6, keuze 15).</p>
E7	<p>Geen luchtstroom.</p> <p>De elektrische verwarming van het toestel wordt uitgeschakeld.</p>	<ol style="list-style-type: none"> <li>1. Wis de storingsmelding (zie paragraaf 6.3.2).</li> <li>2. Controleer de ventilatoren. Als één of meerdere ventilatoren niet werken, controleer dan: <ul style="list-style-type: none"> <li>- de bedrading op de ventilator;</li> <li>- de aansluitingen op de besturingsprint (connectors X130, X120 en X110);</li> <li>- de zekering van de transformator;</li> <li>- de transformator zelf.</li> </ul> </li> </ol> <p>Als deze goed zijn: vervang de ventilator.</p>
FI	<p>Er is een storing in de luchtklep.</p>	<ol style="list-style-type: none"> <li>1. Wis de storingsmelding (zie paragraaf 6.3.2).</li> <li>2. Wijzig de verwarmingsstand met het bedieningspaneel en controleer of de luchtklep beweegt.</li> <li>3. Verwijder eventuele obstakels uit het bereik van de luchtklep.</li> <li>4. Controleer of het toestel <i>niet</i> in de voeding geschakeld wordt (als het toestel wel in de voeding geschakeld wordt kan dit schade toebrengen aan de klepaandrijving)</li> <li>5. Controleer bedrading en connectors X140 en X210.</li> <li>6. Vervang de klepaandrijving.</li> </ol>

CODE	WAARSCHIJNLIJKE OORZAAK	WAT TE DOEN
F2	<p><i>Bij modellen met waterverwarming:</i></p> <p>Er is te veel verwarming.</p> <p>Deze storing kan optreden als het regelventiel niet goed werkt.</p>	<ol style="list-style-type: none"> <li>Schakel het luchtgordijn uit met het bedieningspaneel, wacht één minuut en schakel het weer in.</li> <li>Controleer of de aansluitingen van de aanvoer- en retourleiding niet onderling verwisseld zijn.</li> <li><i>Alleen bij CA S/M:</i> Controleer de LED op de ventiel aandrijving: deze moet gaan branden als het toestel uit en in wordt geschakeld met het bedieningspaneel.</li> <li>Controleer de bedrading en connectors van de ventiel aandrijving (X230) en de uitblaastemperatuursensor (X350).</li> <li>Neem de aandrijving van het ventiel en controleer de binnenzijde op mechanische werking en gebreken.</li> </ol>
F3	<p><i>Bij modellen met waterverwarming:</i></p> <p>De CV-installatie wordt later ingeschakeld dan het toestel.</p>	<p>U kunt:</p> <ul style="list-style-type: none"> <li>de CV-installatie eerder inschakelen;</li> <li>de CV-installatie door het toestel in laten schakelen (zie paragraaf 4.5.6, keuze 13);</li> <li>deze foutmelding uitschakelen in het installateursniveau (zie paragraaf 4.3.3, functie no. 72).</li> </ul>
	<p><i>Bij modellen met waterverwarming:</i></p> <p>Er is te weinig verwarming.</p> <p>Deze storing kan optreden:</p> <ul style="list-style-type: none"> <li>als er onvoldoende warm water wordt aangevoerd;</li> <li>als het regelventiel niet goed werkt.</li> </ul>	<ol style="list-style-type: none"> <li>Controleer de CV-installatie: <ul style="list-style-type: none"> <li>is deze ingeschakeld?</li> <li>is deze in staat om voldoende warm water aan te voeren?</li> </ul> </li> <li>Controleer of de batterij slechts gedeeltelijk warm wordt: in dat geval moet hij ontlucht worden.</li> <li>CA S/M: Controleer de LED op de ventiel aandrijving: deze moet gaan branden als er een hogere of lagere verwarmingsstand wordt ingesteld.</li> <li>Controleer de bedrading en connectors van de ventiel aandrijving (X230) en de aanzuigtemperatuursensor (X360).</li> <li>Neem de aandrijving van het ventiel en controleer de binnenzijde op mechanische werking en gebreken.</li> </ol>
	<p><i>Bij modellen met elektrische verwarming:</i></p> <p>Er is te weinig verwarming doordat één of meerdere verwarmingselementen niet werken.</p>	<ol style="list-style-type: none"> <li>Controleer de zekeringen van de netvoeding.</li> <li>Controleer de bedrading en de aansluitingen van de verwarmingselementen; gebruik het bedradings-schema als referentie.</li> </ol> <p>Als deze goed zijn, is een relais defect: neem contact op met Biddle.</p>


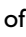
CODE	WAARSCHIJNLIJKE OORZAAK	WAT TE DOEN
F3	<i>Bij alle modellen:</i>  Als de ventilatoren niet draaien:	<ol style="list-style-type: none"> <li>1. Wis de storingsmelding (zie paragraaf 6.3.2).</li> <li>2. Controleer de ventilatoren. Als één of meerdere ventilatoren niet werken, controleer dan: <ul style="list-style-type: none"> <li>- de bedrading op de ventilator;</li> <li>- de aansluitingen op de besturingsprint (connectors X130, X120 en X110);</li> <li>- de zekering van de transformator;</li> <li>- de transformator zelf.</li> </ul> </li> </ol>
F4	De temperatuursensor in het bedieningspaneel is defect.  De ruimtetemperatuurregeling werkt nu alleen met de sensor in de aanzuig van het toestel.	Vervang het bedieningspaneel, als u de ruimtetemperatuurregeling wilt laten werken met de sensor in het bedieningspaneel (zie paragraaf 4.3.3, functie no. 51).
F5	De temperatuursensor in de uitblaas van het toestel werkt niet.	<ol style="list-style-type: none"> <li>1. Controleer de bedrading en de aansluiting van de sensor (connector X350).</li> <li>2. Vervang de sensor.</li> </ol>
F6	De temperatuursensor in de aanzuig van het toestel werkt niet.	<ol style="list-style-type: none"> <li>1. Controleer de bedrading en de aansluiting van de sensor (connector X360).</li> <li>2. Vervang de sensor.</li> </ol>
F8	Air flow sensor is defect.	<ol style="list-style-type: none"> <li>1. Wis de storingsmelding (zie paragraaf 6.3.2).</li> <li>2. Controleer de bedrading van de air flow sensor en de aansluiting van de sensor (connector X370).</li> <li>3. Vervang de sensor.</li> </ol>



## 6.5 Storingen zonder melding verhelpen

Indien u een storing vermoedt, zonder dat er een foutmelding optreedt:

1. Ga aan de hand van paragraaf 6.2 na, of het probleem op eenvoudige wijze verholpen kan worden.
2. Probeer het probleem op te lossen aan de hand van onderstaande tabel. Hiervoor is technische deskundigheid noodzakelijk.

PROBLEEM	WAARSCHIJNLIJKE OORZAAK	WAT TE DOEN
Het bedieningspaneel werkt normaal, maar het toestel reageert niet.	Het toestel wordt bestuurd door een signaal van een externe regeling.	<ol style="list-style-type: none"> <li>1. Controleer de weergave van  of  op het bedieningspaneel.</li> <li>2. Controleer de instellingen no. 60, 61 en 76 in het installateursniveau (zie paragraaf 4.5).</li> </ol>
	De ventilatoren krijgen geen spanning.	<ol style="list-style-type: none"> <li>1. Controleer de zekering van de transformator.</li> <li>2. Controleer de bedrading tussen de transformator en de ventilatoren (connectors X120 en X130).</li> <li>3. Vervang de transformator.</li> </ol>
Het toestel werkt niet, het display is blanco en de LED op het bedieningspaneel brandt niet.	Het toestel krijgt geen spanning.	<ol style="list-style-type: none"> <li>1. Controleer de aansluitingen en bedrading van de voeding.</li> </ol>
	De verbinding tussen het bedieningspaneel en de besturingsprint is niet goed.	<ol style="list-style-type: none"> <li>1. Controleer de besturingskabel.</li> <li>2. Controleer de bedrading tussen de connectorplaat en de besturingsprint (conjecturen X380 en X390).</li> </ol>
	De besturingsprint werkt niet: de LED's op de print branden niet.	<ol style="list-style-type: none"> <li>1. Controleer zekering F2.</li> <li>2. Controleer de voedingskabel (connector X110).</li> <li>3. Vervang de besturingsprint.</li> </ol>
	Het bedieningspaneel is defect.	<ol style="list-style-type: none"> <li>1. Controleer het bedieningspaneel, door het met een andere kabel op een ander toestel aan te sluiten. Vervang het bedieningspaneel als het niet werkt.</li> </ol>
Eén ventilator werkt niet.	De ventilator krijgt geen spanning of is defect.	<ol style="list-style-type: none"> <li>1. Controleer de bedrading van de ventilator.</li> <li>2. Controleer de zekering van de transformator.</li> <li>3. Vervang de ventilator.</li> </ol>
De ventilatoren werken niet in een bepaalde stand.	De aansluiting is niet goed op de betreffende aftakking.	<ol style="list-style-type: none"> <li>1. Controleer de aansluitingen op de transformator.</li> <li>2. Controleer connector X130.</li> </ol>

# 7. . Service

## 7.1 Veiligheidsaanwijzingen



### **Gevaar:**

Servicewerkzaamheden mogen alleen worden uitgevoerd door technisch gekwalificeerd personeel.



### **Waarschuwing:**

Voordat u het toestel opent: volg de veiligheidsaanwijzingen in paragraaf 1.4.

## 7.2 Toegang tot het inwendige van het toestel

Bij alle modellen

1. Schakel het toestel uit met het bedieningspaneel.

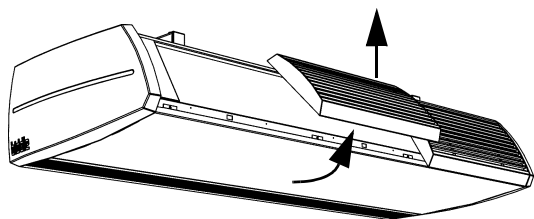


### **Waarschuwing:**

Verbreek de netvoeding (neem de stekker uit het stopcontact of zet de werkschakelaar om).

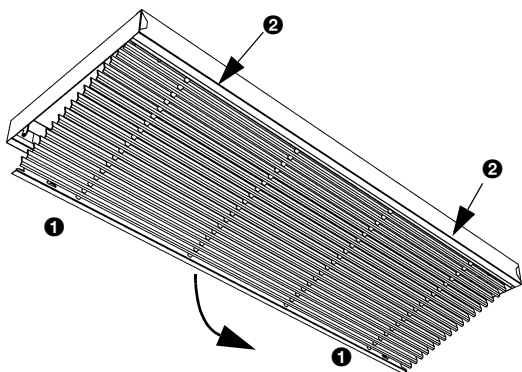
Bij vrijhangende modellen

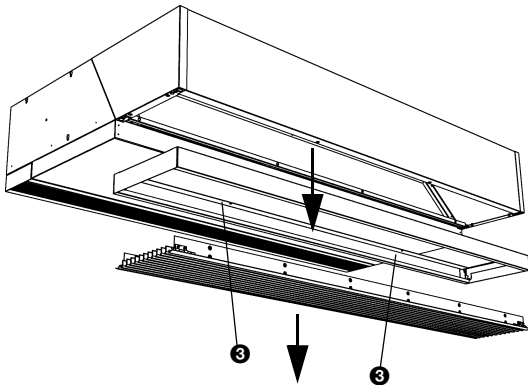
2. Neem de aanzuigkappen van het toestel:
  - Licht de kap aan de onderzijde op, en haak hem los.



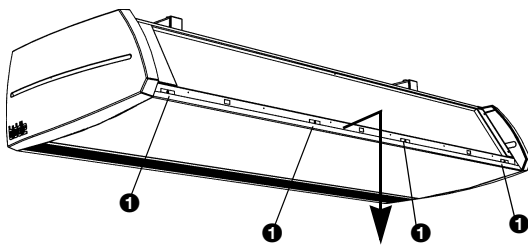
Bij cassettemodellen

1. Neem het aanzuigrooster uit het kader:
  - Druk de twee pennen ❶ in het rooster naar elkaar toe: het rooster kantelt naar beneden.
  - Druk de twee pennen bij ❷ naar elkaar toe en neem het rooster uit.





2. Draai schroeven ③ los en verwijder het kader.



**Bij alle modellen**

3. Verwijder het inspectiepaneel:

- Verwijder de schroeven ①.
- Trek het paneel iets naar voren en neem het weg.



**Let op:**

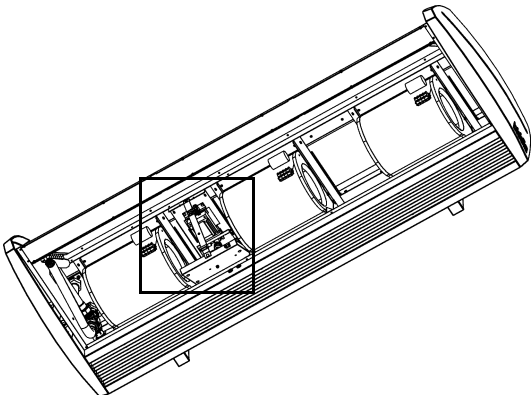
Het paneel komt geheel los zodra u het naar voren trekt: zorg ervoor dat het niet valt.



**Waarschuwing:**

Bevestig het inspectiepaneel bij het terugplaatsen altijd met flensbouten met kartelrand: deze zijn nodig voor de aarding.

## 7.3 Elektronica-module



### 7.3.1 Inleiding

Het toestel bevat één elektronica-module. Hierop bevinden zich onder meer:

- de transformator;
- de besturingsprint;
- de connectorplaat;
- de zekeringen.

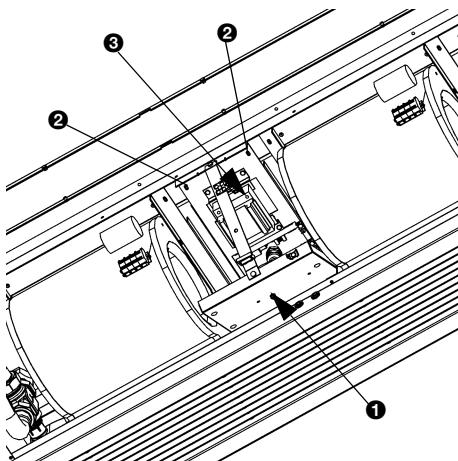
### 7.3.2 De electronica-module uitnemen

1. Schakel het toestel uit met het bedieningspaneel.



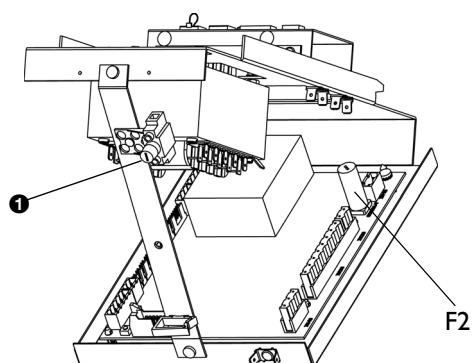
**Waarschuwing:**  
Sluit de netvoeding af (trek de stekker eruit of zet de werkschakelaar om).

2. Verwijder het inspectiepaneel (zie paragraaf 7.2).
3. Neem alle met het toestel verbonden connectors en aarde-verbindingen los van de besturingsprint (achter ❶).
4. Verwijder de schroeven ❷.
5. Neem de elektronica-module uit.
6. Neem de connectors los van de connectorplaat (achter ❸).



**Opmerking:**  
Het is mogelijk, dat de elektronica-module in uw toestel er anders uitziet dan hier afgebeeld.

## 7.4 Zekeringen



Het toestel is voorzien van twee zekeringen:

- zekering F2 van de besturingsprint;
- zekering ❶ van de transformator.

De waarden zijn bij de zekeringen aangegeven.

## 7.5 De uitblaassectie uitnemen

In de uitblaassectie bevinden zich het mechanisme en de aandrijving van de luchtklep.

### Bij inbouwmodellen

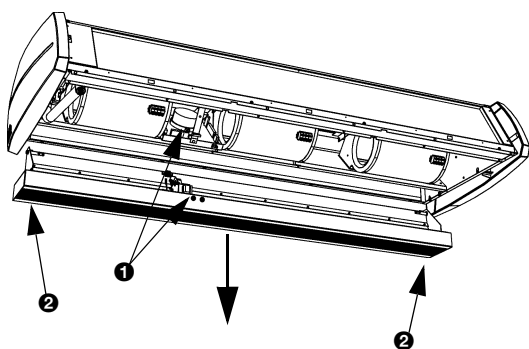
1. Verwijder de uitblaaskoker van het toestel (zie paragraaf 2.8.2).

### Bij alle modellen

1. Verwijder het inspectiepaneel (zie paragraaf 7.2).
2. De uitblaassectie heeft de volgende verbindingen met de elektronica-module (bij ❶):
  - de aansluitingen van de klepaandrijving op de besturingsprint (connectors X140 en X210);
  - de aarde-verbinding.

Neem deze verbindingen los.

3. Tussen de lamellen van het uitblaasrooster bevinden zich 4 schroeven (bij ❷): draai deze los.

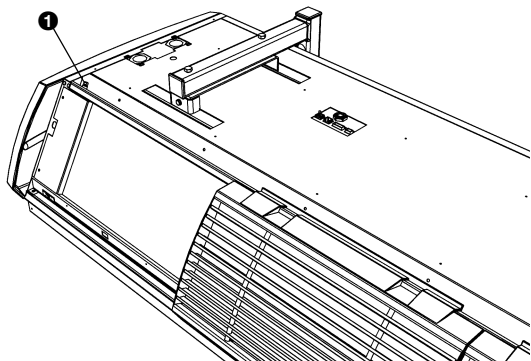


### **Let op:**

Ondersteun de uitblaassectie terwijl u de schroeven losdraait.

4. De uitblaassectie is nu los: neem deze voorzichtig uit.

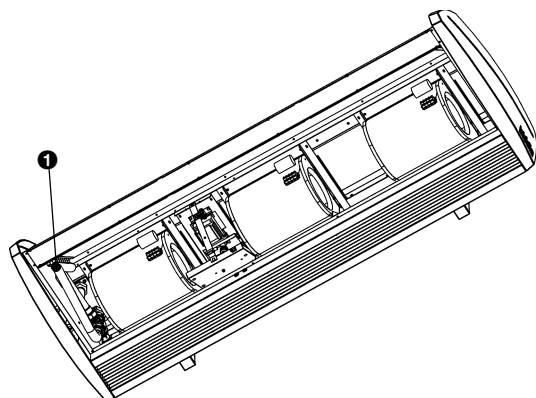
## 7.6 De warmtewisselaar ontluchten



### Alleen bij modellen met waterverwarming

De ontluchting ❶ bevindt zich links in de bovenzijde van het toestel.

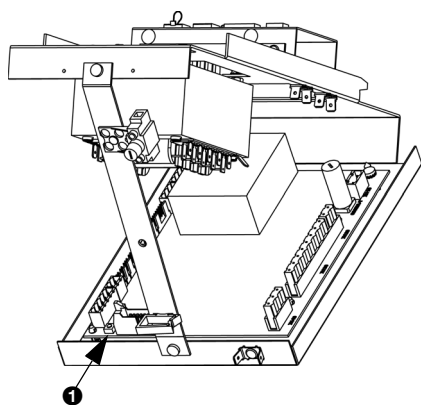
## 7.7 De warmtewisselaar aftappen



### Alleen bij modellen met waterverwarming

De aftapplug ❶ bevindt zich links in het toestel.

## 7.8 De toestelcode instellen op de besturingsprint



### Inleiding

De toestelcode moet worden ingesteld na vervanging van de besturingsprint in het toestel.

De toestelcode is afhankelijk van het type toestel en is aangeven op het typeplaatje (zie paragraaf 1.3.4.)

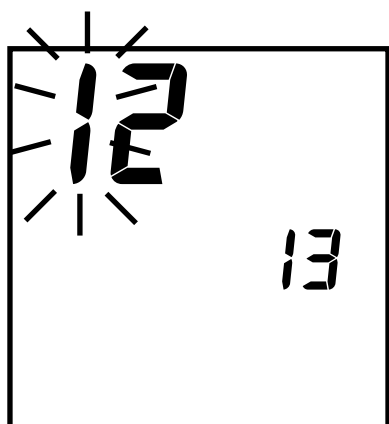
### Instellen uitvoeren

1. Schakel de netvoeding in (steek de stekker in de wandcontactdoos of zet de werkschakelaar om).



**Waarschuwing:**  
Raak geen spanningvoerende delen aan.

2. Druk de microswitch op de besturingsprint in (bij ❶).



De LED naast de microswitch gaat knipperen.

Het bedieningspaneel geeft vier cijfers weer: deze vormen de toestelcode.

Het eerste cijfer knippert.

3. Druk op (+) of (-) om het cijfer te verhogen of te verlagen.

4. Druk op de (program)-toets.

Het volgende cijfer knippert.

5. Herhaal de vorige twee stappen totdat u alle cijfers heeft ingesteld.

Er knippert geen cijfer meer.

6. Druk microswitch (I) in.

De LED naast de microswitch knippert niet meer.

De toestelcode is nu ingesteld.

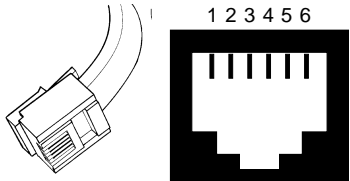
7. Reset het bedieningspaneel (zie paragraaf 6.3.3).

## 7.9 Samenstelling van de Biddle-besturingskabel

De besturingskabel voor toestellen van Biddle wijkt af van een standaard modulaire telefoonkabel.

De connectors zijn van het type RJ-11, maar de aansluitingen zijn 'recht': aan beide uiteinden van de kabel is de ader op dezelfde pin aangesloten.

**Tabel 7-1** Kleurcodering Biddle-kabels

	PIN	KLEUR
	1	(ongebruikt)
	2	zwart
	3	rood
	4	groen
	5	geel
	6	(ongebruikt)

## ***Declaration of Conformity***

manufacturer: Biddle BV  
address: Markowei 4  
9288 HA Kootstertille

We declare that the following product:

product description: Comfort Air Curtain  
brand: Biddle  
model: CA ; Ambient, Water and electrical heated units.  
type: CA S-100, CA S-150, CA S-200, CA S-250, CA M-100, CA M-150,  
CA M-200, CA M-250, CA L-100, CA L-150, CA L-200, CA L 250,  
CA XL-100, CA XL-150, CA XL-200, CA XL-250

In accordance with the following Directives:

2006/95/EC the Low Voltage Directive  
2004/108/EC the Electromagnetic Compatibility Directive

Has been designed and manufactured to the following specifications:

EMC: EN 61000-6-2 Electromagnetic Compatibility (EMC) -- Part 6-2: Generic standards – Immunity for industrial environments  
EN 61000-6-3 Electromagnetic Compatibility (EMC) -- Part 6-3: Generic standards – Emission standard for residential, commercial and light-industrial environments

LVD: EN 60335-1 Safety of household and similar electrical appliances Part 1: General requirements  
EN 60335-2-30 Safety of household and similar electrical appliances Part 2: Particular requirements for room heaters

I hereby declare that the equipment named above has been designed to comply with the relevant sections of the above referenced specifications. The unit complies with all essentials requirements of the directives.

signed by: W de Vries, Managing Director, 2011

