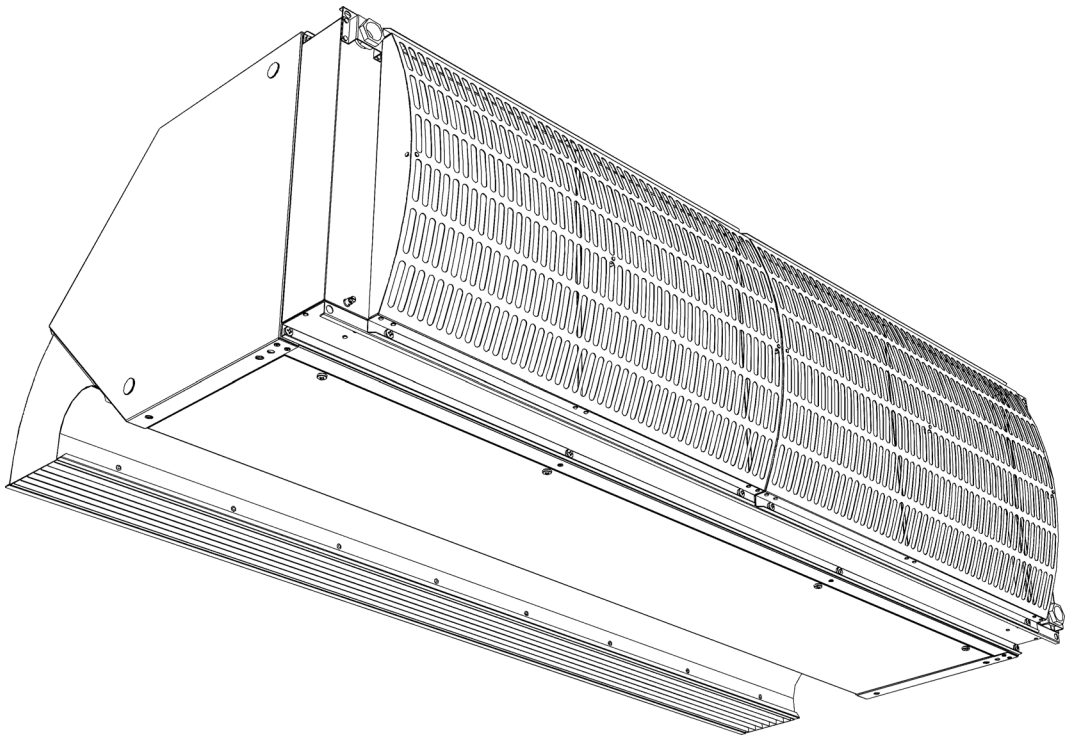


Handleiding Industrie-luchtgordijn

Model IndAC2



Versie 5.0
Originele handleiding

Nederlands



biddle

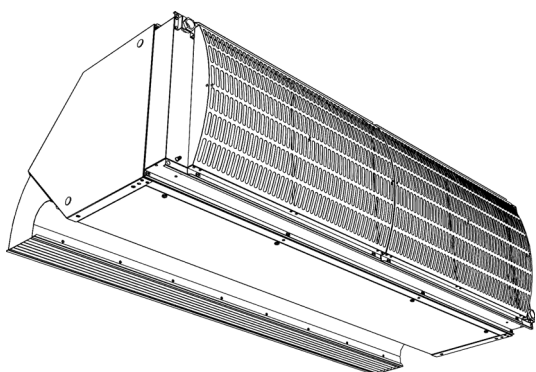
. . . Inhoudsopgave

1	Inleiding	4
	1.1 Over deze handleiding	4
	1.2 Hoe leest u deze handleiding	4
	1.3 Over het toestel	6
	1.4 Toebehoren en accessoires	13
	1.5 Veiligheidsaanwijzingen	14
2	Installatie	16
	2.1 Veiligheidsaanwijzingen	16
	2.2 Controle bij aflevering	16
	2.3 Algemene werkwijze	17
	2.4 Het toestel horizontaal ophangen	18
	2.5 Het toestel verticaal opstellen	21
	2.6 Het toestel aansluiten op de CV-installatie	24
	2.7 Het toestel aansluiten op de netvoeding	29
	2.8 De <i>b-control</i> traploze regelaar installeren	36
	2.9 Het <i>b-touch</i> bedieningspaneel installeren	41
	2.10 Externe regelingen installeren	44
	2.11 Het toestel afwerken	52
	2.12 Inschakelen en werking controleren	53
3	Bediening met <i>b-control</i>	57
	3.1 Inleiding	57
	3.2 In- en uitschakelen	57
	3.3 De sterkte regelen	57
4	Bediening met <i>b-touch</i>	58
	4.1 Inleiding	58
	4.2 In- en uitschakelen	59
	4.3 Het Home-scherm	60
	4.4 De CHIPS-regeling	60
	4.5 De sterkte regelen	61
	4.6 Gewenste ruimtetemperatuur	61
	4.7 Storingen	62
	4.8 Hoofdmenu	62
	4.9 Voorkeuren	64
	4.10 Instellingen	65
	4.11 Configuratie	66
	4.12 Onderhoud	75
	4.13 USB	76

5	Storingen	78
	5.1 Veiligheidsaanwijzingen	78
	5.2 Eenvoudige problemen verhelpen	78
	5.3 Storingmeldingen op het bedieningspaneel	81
	5.4 Storingen met melding verhelpen	82
	5.5 Storingen zonder melding verhelpen	86
6	Onderhoud	89
	6.1 Inleiding	89
	6.2 Het toestel reinigen	89
	6.3 Periodiek onderhoud	90
7	Service	92
	7.1 Veiligheidsaanwijzingen	92
	7.2 De ventilatoren uitnemen	93
	7.3 Toegang tot het verwarmingselement	95
	7.4 Elektronica-module	96
	7.5 De besturingsprint uitnemen	96
	7.6 Zekeringen	97
	7.7 Leds	97
	7.8 De toestelcode instellen	97
	7.9 De PIN-code resetten	99
	7.10 De instellingen van het b-touch bedieningspaneel kopiëren	99
	7.11 De software bijwerken	100
	7.12 Samenstelling van de Biddle-besturingskabel	102
8	Ontmantelen	103
9	Adressen	105
	Trefwoorden	106

I . . Inleiding

I.1 Over deze handleiding



Deze handleiding beschrijft het installeren, het bedienen en het onderhouden van het industrie-luchtgordijn model IndAC₂. Ook worden aanwijzingen en informatie gegeven ten behoeve van servicewerkzaamheden.

I.2 Hoe leest u deze handleiding

nl

I.2.1 Aanduidingen in de handleiding

In de handleiding worden de volgende symbolen gebruikt:



Opmerking:

Wijst u op een belangrijk deel in de tekst.



Let op:

Als u de procedure of handeling niet correct uitvoert, kunt u schade aan het toestel veroorzaken.

Volg de aanwijzingen strikt op.



Waarschuwing:

Als u de procedure of handeling niet correct uitvoert, kunt u lichamelijk letsel en/of schade veroorzaken.

Volg de aanwijzingen strikt op.



Gevaar:
Wordt gebruikt voor handelingen die niet toegestaan zijn.

Negeren van dit verbod kan leiden tot ernstige schade of ongevallen met lichamelijk letsel.

1.2.2 Pictogrammen op het toestel en in de handleiding

Onderstaande pictogrammen wijzen op mogelijke risico's of gevaren. Dezelfde pictogrammen zijn op het toestel aangebracht.

PICTOGRAM	OMSCHRIJVING
	 <p>U komt in een deel van het toestel met spanningsdragende onderdelen. Alléén toegankelijk voor gekwalificeerd onderhoudspersoneel. Voorzichtigheid is geboden.</p>
	 <p>Dit oppervlak of onderdeel kan heet zijn. Kans op brandwonden bij aanraking.</p>

nl

1.2.3 Aanverwante documentatie

Naast deze handleiding wordt de volgende documentatie geleverd bij het toestel:

- bedradingsschema ten behoeve van installatie en service.

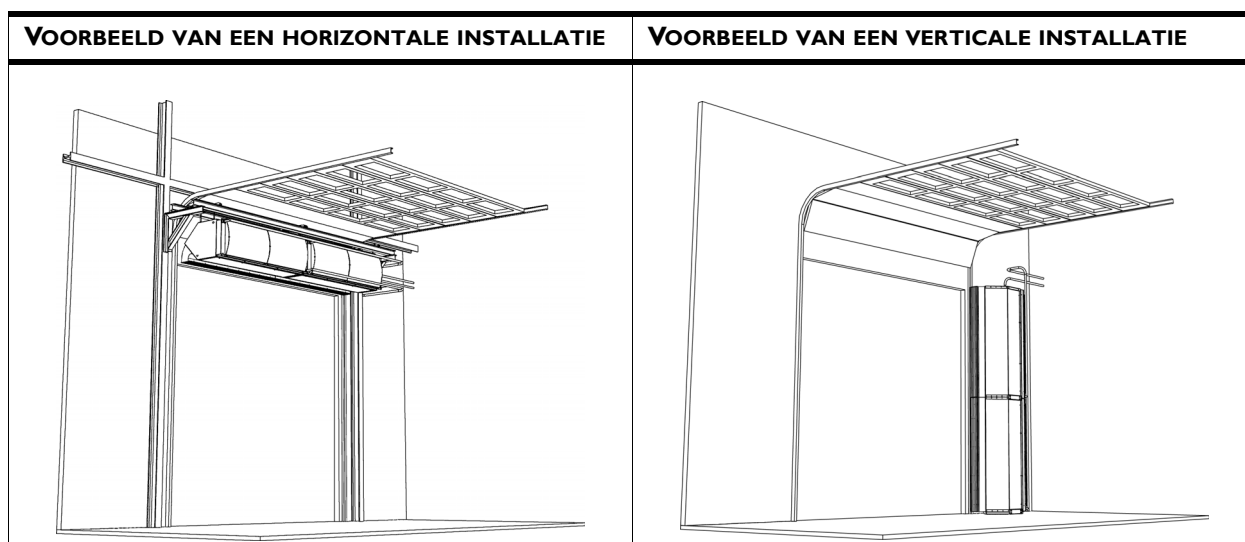
1.3 Over het toestel

1.3.1 Toepassingen

Het luchtgordijn model IndAC₂ is bedoeld voor het scheiden van klimaten tussen binnen en buiten, of tussen twee ruimtes. Het wordt boven of naast de deur geplaatst, over de volle breedte of lengte van de deuropening. Het model IndAC₂ is vooral geschikt voor grotere deuren in industriële gebouwen.

Modellen met maximaal bereik (type MX) zijn bedoeld voor professionele toepassingen.

Afhankelijk van het type wordt het luchtgordijn horizontaal opgehangen boven de deuropening, of verticaal opgesteld naast de deuropening (links, rechts, of aan beide zijden).



Andere uitvoeringen en beoogd gebruik.

Op aanvraag kunnen uitvoeringen geleverd worden voor afwijkende toepassingen.



Waarschuwing:

Andere dan hierboven beschreven toepassingen gelden als niet-beoogd gebruik. Biddle is niet aansprakelijk voor schade als gevolg van niet-beoogd gebruik. Tot beoogd gebruik behoort ook het in acht nemen van de aanwijzingen in deze handleiding.

CHIPS

I.3.2 Werking

Het luchtgordijn blaast een stroom warme lucht uit en bewerkstelligt daarmee het volgende:

- De uitwisseling van lucht tussen twee ruimten door een temperatuurverschil (convectie) wordt tegengehouden.
- De lucht die over de grond binnenkomt door trek, wordt verwarmd.

Afhankelijk van de instelling van het luchtgordijn kan het toestel ook onverwarmde lucht blazen.

I.3.3 De automatische CHIPS-regeling

Afhankelijk van de uitvoering is het toestel voorzien van een automatische CHIPS-regeling.

De CHIPS-regeling past de sterkte en warmte van het toestel automatisch aan aan wisselende weersomstandigheden. Hierdoor wordt een energiebesparing bereikt en wordt het comfort verhoogd omdat in elke omstandigheid de optimale stand wordt gekozen. CHIPS staat voor “*Corrective Heat and Impulse Prediction System*”.

De regeling werkt op basis van de buitentemperatuur en de ruimtetemperatuur nabij het toestel.

nl

I.3.4 Typeaanduiding

Onderstaande tabel geeft een overzicht van de leverbare modellen van het industrie-luchtgordijn en de bijbehorende type-aanduidingen. Gecombineerd vormen de type-aanduidingen de typecode, bijvoorbeeld:

IndAC₂ MX-I 50-H2-0-Auto.

Als een deel van de handleiding alleen van toepassing is op bepaalde modellen, worden deze aangeduid met de corresponderende type-aanduiding, bijvoorbeeld:

- I 50: modellen met uitblaasbreedte 150
- H: modellen met waterverwarming
- E: modellen met elektrische verwarming
- 0: horizontale modellen
- Auto: modellen met automatische regeling

Verklaring van de typecode

DEEL TYPECODE	AANDUIDING	BETEKENIS
productreeks	IndAC ₂	algemene aanduiding voor de reeks
capaciteit	ST	standaard bereik (deurhoogte 3-6 m)
	MX	maximaal bereik (deurhoogte 5-8 m)
lengte	150, 200, 225 of 250.	uitblaaslengte in cm
batterijtype	H1	waterverwarming, element is 1 rij dik
	H2	waterverwarming, element is 2 rijen dik
	E	elektrische verwarming
	A	zonder verwarming
installatiepositie	0, 1L, 1R, 2L, 2R	In paragraaf 1.3.5 - Installatieposities, pagina 8 worden de verschillende installatieposities toegelicht.
regeling	Basic	basisregeling
	Auto	automatische CHIPS-regeling

Zie ook:

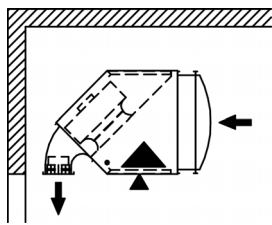
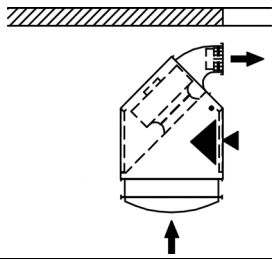
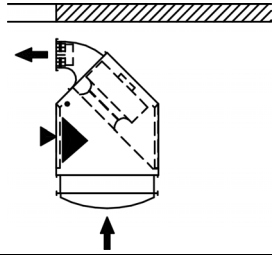
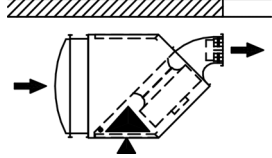
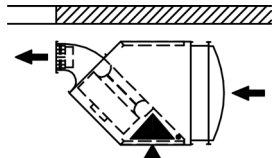
1.3.5 "Installatieposities", pagina 8

1.3.5 Installatieposities

Het luchtgordijn IndAC₂ is geschikt voor diverse installatieposities. Afhankelijk van de situatie kan het toestel boven of naast de deur worden geplaatst. In totaal zijn er vijf installatieposities: 0, 1L, 1R, 2L, 2R.

**Let op:**



Het toestel is specifiek gemaakt voor de installatiepositie die is aangegeven in de typecode. Het toestel **kan niet** in een andere positie toegepast worden.

CODE	INSTALLATIEPOSITIE	VOORBEELD
0	horizontaal, boven deur	
1L	verticaal, links naast deur, haaks op wand	
1R	verticaal, rechts naast deur, haaks op wand	
2L	verticaal, links naast deur, langs wand	
2R	verticaal, rechts naast deur, langs wand	
←	= richting aanzuig en uitblaas (moet vrij blijven)	
▲	= inspectiezijde (moet toegankelijk zijn)	
▲	= elektronische behuizing	

I.3.6 Typeplaatje

Het typeplaatje bevindt zich naast het uitblaasrooster.

Voorbeeld van een typeplaatje

 Biddle bv Markwei 4 NL-9280 HA Kootsterille Made in the Netherlands 	Type	IndAC2 MX-150-H2-0-Auto		
	N°	123456/1-1 06-36	Code	-
	Ufans L1/L2/L3	400 V 3N~ 50 Hz	Upob L1/L2	-
	I _{max} L1/L2/L3	3,0 A	I _{max} L1/L2	-
	P _{fans}	1,80 kW	P _{heating}	-
	Medium	LPHW	Volume	7,9 l
M	207 kg	P _{max}	1600 kPa	

Aanduidingen op het typeplaatje

AANDUIDING	BETEKENIS
Type	volledige typecode van toestel
Code	configuratiecode
N°	serienummer
M	gewicht van toestel
Medium	medium
P _{max}	maximaal toelaatbare werkdruk
U	aansluitspanning
I _{max}	maximale stroomsterkte
P _{motor}	maximaal opgenomen vermogen door ventilatoren
P _{heating}	Bij modellen met elektrische verwarming: maximaal opgenomen vermogen door verwarming

nl

I.3.7 Toepassingsbereik

Houd de volgende grenzen in acht voor het toestel:

Toepassingsgrenzen bij alle modellen

Omgevingscondities	Temperatuur	5 °C tot 40 °C
	Relatieve luchtvochtigheid	20% - 95%, niet condenserend
Aansluitspanning		zie typeplaatje
Vermogen		zie typeplaatje
Maximale uitblaastemperatuur		60 °C

Toepassingsgrenzen bij modellen met waterverwarming

Maximale werkdruk	zie typeplaatje
-------------------	-----------------

Maximale watertrajecten (ongeregeld)

TYPE TOESTEL	MAXIMUM TOEGESTANE UITBLAAS-TEMPERATUUR	MAXIMALE WATERTRAJECT (ONGEREGELD)
H1	60 °C	100/80 °C
H2	60 °C	70/50 °C

Maximale watertrajecten (geregeld)

TYPE TOESTEL	MAXIMUM TOEGESTANE UITBLAAS-TEMPERATUUR	MAXIMALE WATERTRAJECT (GEREGELD)
H1	60 °C	125 °C/16 bar
H2	60 °C	125 °C/16 bar

**Let op:**

Een watertraject tot 125 °C/16 bar is alleen toegestaan als alle aangesloten toestellen zodanig zijn ingeremd dat de maximale uitblaastemperatuur **bij de laagste ventilatorstand** niet wordt overschreden.

**Opmerking:**

Raadpleeg Biddle indien u een toestel wilt aansluiten op een watertraject met hogere temperaturen en hogere druk.

**Waarschuwing:**

Het luchtgordijn mag niet toegepast worden in explosiegevaarlijke omgevingen.

**Waarschuwing:**

Elektrische modellen mogen niet toegepast worden in natte omgevingen.

Biddle is niet aansprakelijk voor schade veroorzaakt door toepassing in deze situaties.

Geluidniveaus

	MAXIMUM GE- LUID- DRUKNIVEAU L_p [dB(A)]	MAXIMUM GE- LUIDVERMOGEN- NIVEAU L_w [dB(A)]
IndAC ₂ ST-150	61	77.8
IndAC ₂ ST-200	62	79.1
IndAC ₂ ST-250	63	80.1
IndAC ₂ MX-150	69	85.6
IndAC ₂ MX-225	71	87.4

$V = 2500 \text{ m}^3$; $T60 = 0,8\text{s}$; $R = 5\text{m}$; $Q = 4$



Waarschuwing:

Langdurige blootstelling kan schade aan het gehoor geven. Draag zo nodig gehoorbescherming.

Maximaal aantal door te koppelen toestellen

Houd rekening met het maximaal aantal door te koppelen toestellen als aangegeven in onderstaande tabel:

TYPE TOESTEL	BASIC	AUTO
IndAC ₂ ST	5 m totale toestellengte (10 ventilatoren)	3 toestellen
IndAC ₂ MX	7,5 m totale toestellengte (10 ventilatoren)	3 toestellen



Opmerking:

Raadpleeg uw Biddle adviseur als u meer toestellen wilt aansluiten.

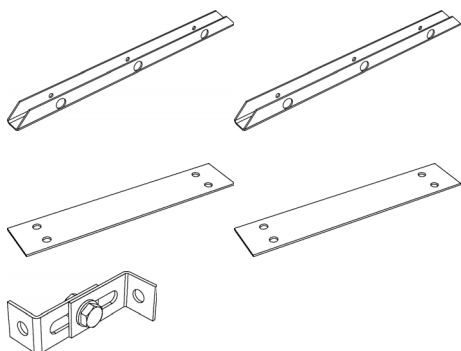
1.3.8 CE-verklaring

Het toestel voldoet aan de geldende CE-normen. De volledige CE-verklaring kunt u vinden op: www.biddle.info.

1.3.9 Aanpassingen en wijzigingen

Zonder toestemming van Biddle mogen er geen aanpassingen of wijzigingen aan het toestel gedaan worden die de veiligheid kunnen beïnvloeden. Bij aanpassingen of wijzigingen vervalt de CE-verklaring.

I.4 Toebehoren en accessoires



I.4.1 Meegeleverde onderdelen

Bij horizontale installatie:

- ophangbeugels (2 per toestel), tevens gebruikt voor bevestiging van het toestel aan de pallet;

Bij verticale installatie:

- koppelplaten (2 per toestel)
- borgbeugel

Bij modellen met elektrische verwarming (type E):

- Biddle besturingskabel voor het doorkoppelen van meerdere toestellen.



Opmerking:

Bij levering kunnen sommige onderdelen binnenin het toestel zijn verpakt (achter het inspectiepaneel).

I.4.2 Bedieningspakket

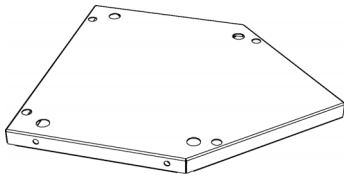
Het toestel is leverbaar met een basisregeling of een automatische *CHIPS*-regeling. Een bijbehorend bedieningspakket wordt meegeleverd.

Bedieningspakket voor basisregeling

- *b-control* traploze regelaar.

Bedieningspakket voor automatische *CHIPS*-regeling

- *b-touch* bedieningspaneel;
- Biddle-besturingskabel;
- buitensensor;
- deurcontactschakelaar;
- waterzijdige regeling (ventiel en aandrijving).



I.4.3 Accessoires

- kunststof zijpanelen;
- voetplaat (aangeraden bij verticale installatie);
- flenzen;
- filtermodule;
- ruimtesensor t.b.v. automatische CHIPS-regeling;
- deurcontactschakelaar.



Opmerking:

Bij modellen met automatische CHIPS-regeling zit de deurcontactschakelaar standaard in het bedieningspakket.

I.4.4 Niet meegeleverde onderdelen

De volgende voor een installatie benodigde onderdelen dient u van derden te betrekken:

- draadstangen (M12)
- overige bekabeling

nl I.5 Veiligheidsaanwijzingen

I.5.1 Veiligheid bij het gebruik



Waarschuwing:

Steek geen voorwerpen in de aanzuig- en uitblaasopeningen.



Waarschuwing:

Blokkeer de aanzuig- en uitblaasopeningen niet.



Waarschuwing:

Tijdens gebruik wordt de bovenkant van het toestel heet.



Let op:

In uitzonderlijke situaties kan er water uit het toestel lopen. Plaats daarom niets onder het toestel dat hierdoor beschadigd kan raken.

I.5.2 Veiligheid bij installatie, onderhoud en service

**Gevaar:**

Het toestel mag alleen door gekwalificeerd technisch personeel geopend worden.

**Waarschuwing:**

Doe het volgende vóór u het toestel opent:

1. Schakel het toestel uit met het bedieningspaneel.
2. Wacht tot de ventilatoren gestopt zijn.

**Gevaar:**

De ventilatoren kunnen nadraaien.

3. Laat het toestel afkoelen.

**Let op:**

De warmtewisselaar respectievelijk de verwarmings-elementen kunnen zeer heet worden.

4. Verbreek de netvoeding (zet de werkschakelaar om).
5. **Bij modellen met waterverwarming:**
Sluit de CV-toevoer (indien mogelijk).

**Waarschuwing:**

De lamellen van de warmtewisselaar zijn scherp.

2. . Installatie

2.1 Veiligheidsaanwijzingen



Waarschuwing:

Installatiewerkzaamheden mogen alleen worden uitgevoerd door hiervoor technisch gekwalificeerd personeel.



Waarschuwing:

Vóór u begint met installeren: lees de veiligheidsaanwijzingen.

Zie ook:

1.5 "Veiligheidsaanwijzingen", pagina 14

nl

2.2 Controle bij aflevering

- Controleer het toestel en de verpakking op een goede aflevering. Meld eventuele transportschade direct bij de chauffeur en bij de leverancier.
- Verzeker u ervan dat alle onderdelen aanwezig zijn. Meld eventuele gebreken direct bij de leverancier.

Zie ook:

1.4 "Toebehoren en accessoires", pagina 13

2.3 Algemene werkwijze

2.3.1 Volgorde van werken

Biddle beveelt bij het installeren van het toestel de volgende werkwijze aan:

1. Hang het toestel op. (**horizontale modellen**)
2. Plaats het toestel. (**verticale modellen**)
3. Bij modellen met waterverwarming (**type H**):
Sluit het toestel aan op de CV-installatie.
4. Sluit het toestel aan op de netvoeding.



Let op:

Verzekert u ervan dat de aansluitspanning van het toestel correspondeert met de lokale netspanning.

De aansluitspanning van het toestel staat op het typeplaatje.

5. Installeer de bediening en (optioneel) aansluitingen op externe regelingen.
6. Werk het toestel af.
7. Schakel de netvoeding in en controleer de werking van het toestel.

nl

Algemene aanwijzingen

Sommige delen van dit hoofdstuk zijn slechts van toepassing op bepaalde modellen. Waar dat het geval is, wordt dat aangegeven. Als er geen specifiek model is aangegeven, geldt het beschrevene voor alle modellen.



Opmerking:

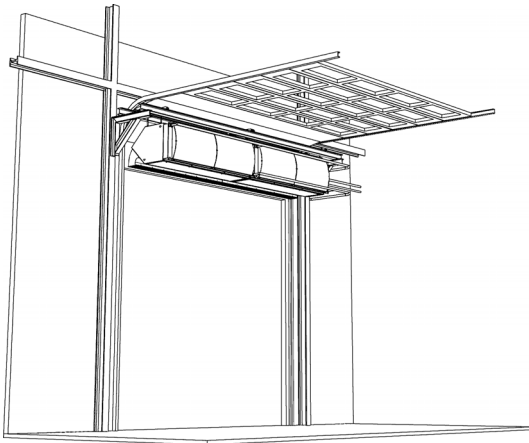
Verzekert u ervan dat u alle installatiehandelingen verricht die voor uw toestel van toepassing zijn.

Controleer het typeplaatje en raadpleeg de handleiding bij twijfel over het model of type van uw toestel.

**Opmerking:**

Bescherm het toestel gedurende de montageperiode tegen beschadigingen en inval van stof, cement e.d. Gebruik hiervoor bijvoorbeeld de verpakking.

2.4 Het toestel horizontaal ophangen



Alleen bij installatiepositie type 0

Zie ook:

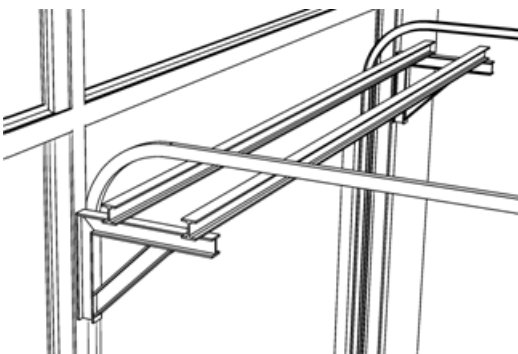
1.3.4 "Typeaanduiding", pagina 7

1.3.6 "Typeplaatje", pagina 10

1.3.5 "Installatieposities", pagina 8

nl

Voorbeeld van een hulpconstructie



2.4.1 Wijze van ophangen

In deze handleiding wordt uitgegaan van ophanging aan een hulpconstructie, bestaande uit twee boven de deur geplaatste horizontale balken.

U kunt de toestellen ook rechtstreeks aan het plafond of andere horizontale constructie bevestigen, met behulp van de schroefgaten in de bovenzijde van het toestel.

**Waarschuwing:**

Verzekert u ervan dat de constructie waaraan het toestel opgehangen gaat worden, minimaal 4 keer het gewicht van het toestel kan dragen.

2.4.2 Plaats van het toestel bepalen

- Plaats de onderzijde van het toestel op gelijke hoogte met de bovenkant van de deuropening.
- Plaats de uitblaas van het toestel zo dicht mogelijk bij de deuropening voor een optimale werking.



Opmerking:

Als de afstand groter is dan 5 cm, adviseert Biddle de opening aan de zijkanten af te dichten. U kunt hiervoor bij Biddle een zijafscherming van kunststof stroken bestellen.

- Plaats de rij toestellen in het midden ten opzichte van de deuropening.
- Plaats bij een opstelling met automatische *CHIPS*-regeling en meerdere toestellen waarvan er maar één is voorzien van een besturingsprint, het toestel met de besturingsprint in het midden van de rij.
- Toestellen met verschillende breedtematen kunnen in willekeurige volgorde geplaatst worden.
- Zorg dat de inspectiezijde en de aanzuigzijde van de toestellen toegankelijk blijven voor onderhoud.

nl



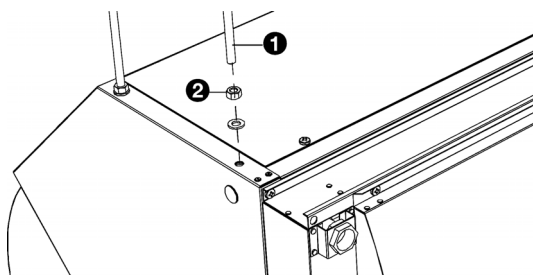
Waarschuwing:

Zorg dat alle toestellen over de gehele breedte lucht vrij kunnen aanzuigen en uitblazen

2.4.3 Het toestel ophangen

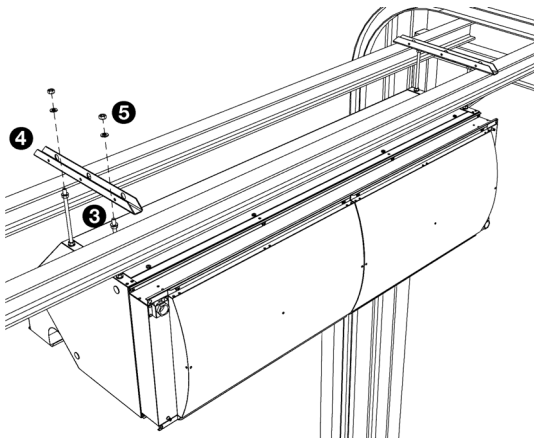
Voer het volgende uit voor elk toestel:

1. Leg het toestel in horizontale positie.
2. Breng draadstangen ❶ (M12) aan, in alle schroefgaten op de bovenzijde van het toestel.
3. Breng op elke draadstang contraamoeren ❷ aan, en draai ze vast.



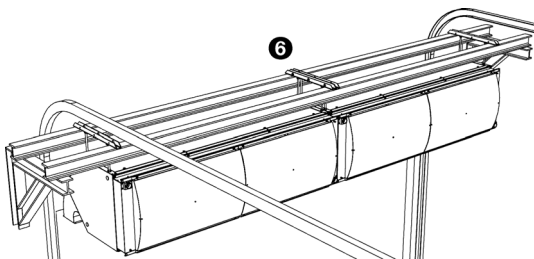
Opmerking:

De draadstangen moeten geborgd worden, anders kan het toestel vallen.



4. Breng contraoeren ③ aan op elke draadstang.
5. Breng het toestel in positie met een hefwerktuig.
6. Leg de ophangbeugels ④ op de hulpconstructie, en bevestig deze met moeren ⑤ aan de draadstangen van het toestel.
7. Laat het toestel vrij hangen.

2.4.4 Nastellen en borgen



1. Plaats de toestellen tegen elkaar en in één lijn door de ophangbeugels ⑥ tegen elkaar te plaatsen.
2. Bevestig de ophangbeugels aan de hulpconstructie.



Waarschuwing:
Zorg ervoor dat de ophangbeugels nooit los van de hulpconstructie kunnen raken.

3. Stel de toestellen op gelijke hoogte en maak ze waterpas door de moeren ⑤ aan te draaien.



Let op:
Zorg dat de toestellen vlak en in beide richtingen waterpas hangen. Anders kunnen de ventilatoren aanlopen.

4. Borg de ophanging aan de draadeinden door de contraoeren ③ aan te draaien.

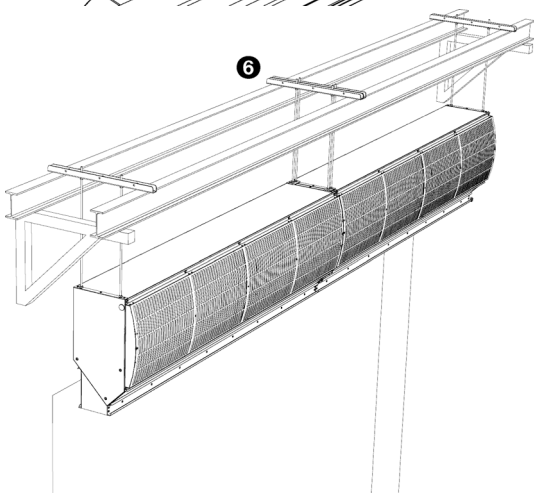
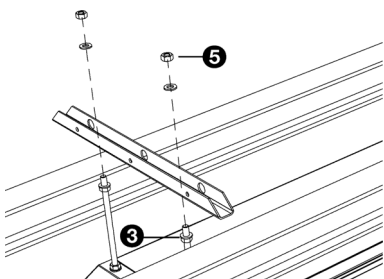


Waarschuwing:
De draadstangen moeten geborgd worden, anders kan het toestel vallen.

5. Bevestig de toestellen eventueel aan elkaar.



Let op:
Stel de toestellen eerst onafhankelijk van elkaar zodat er geen kracht op de koppellementen komt te staan.



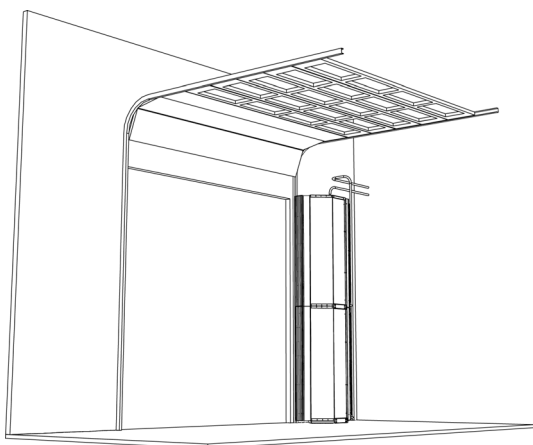
2.4.5 Zijfscherming installeren

Voor een optimale werking moet de uitblaasopening van het toestel zo dicht mogelijk bij de deuropening worden geplaatst. Als de afstand groter is dan 5 cm, wordt geadviseerd om de openingen aan de zijkanten af te dichten.

U kunt hiervoor bij Biddle een zijfscherming van kunststof stroken bestellen.

1. Bevestig aan beide zijden van het toestel een buisprofiel tot aan de muur.
2. Knip de kunststof stroken op maat.
3. Bevestig de ophangplaatjes boven aan de stroken.
4. Bevestig de stroken aan het ophangstelsel.
5. Bevestig de stalen plaatjes onder aan de stroken.

2.5 Het toestel verticaal opstellen



Alleen bij installatiepositie type 1 en 2

Zie ook:

1.3.4 "Typeaanduiding", pagina 7

1.3.6 "Typeplaatje", pagina 10

1.3.5 "Installatieposities", pagina 8

nl

2.5.1 Wijze van opstelling

In deze handleiding wordt uitgegaan van plaatsing op een voetplaat (accessoire). De toestellen worden op elkaar gestapeld.



Let op:

Als u geen voetplaat gebruikt dient u te zorgen voor een horizontale en volledig vlakke ondergrond. Anders kunnen de ventilatoren aanlopen.



Let op:

Hoewel de toestellen zelfstandig kunnen staan, is borgen aan de muur altijd nodig.

2.5.2 Plaats van het toestel bepalen

- Plaats de toestellen, afhankelijk van het type, aan de linkerzijde of de rechterzijde van de deur. Raadpleeg hiervoor de typecode.



Let op:

Installeer het toestel niet in een andere positie dan waar deze voor gemaakt is.

- Plaats de uitblaaszijde van het toestel op gelijke breedte met de deuropening.
- Plaats de uitblaas van het toestel zo dicht mogelijk bij de deuropening voor een optimale werking.
- Toestellen met verschillende maten kunnen in willekeurige volgorde op elkaar geplaatst worden.
- Zorg dat de aanzuigzijde en de inspectiezijde van de toestellen toegankelijk blijven voor onderhoud.



Let op:

Zorg dat alle toestellen over de gehele hoogte lucht vrij kunnen aanzuigen en uitblazen.

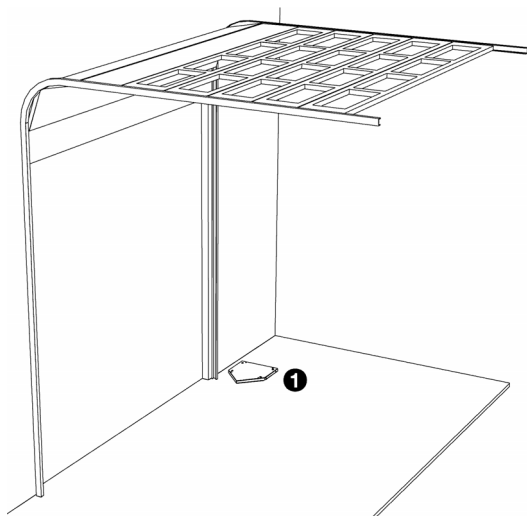
Zie ook:

1.3.4 "Typeaanduiding", pagina 7

1.3.5 "Installatieposities", pagina 8

2.5.3 De toestellen plaatsen

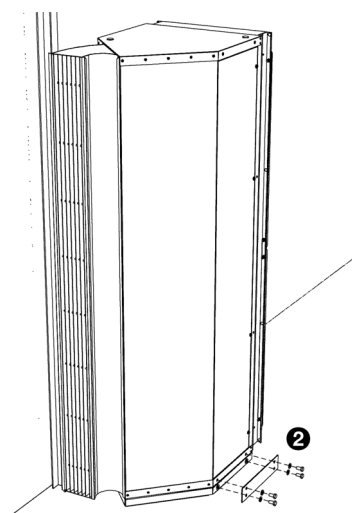
1. Plaats de voetplaat ❶ en bevestig deze aan de vloer.



Let op:

Zorg ervoor dat de voetplaat waterpas ligt.

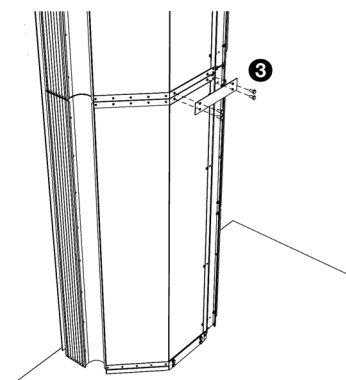
2. Plaats het eerste toestel op de voetplaat.
3. Bevestig het toestel aan de voetplaat met koppelplaten ❷.



Let op:

Breng de koppelplaten aan beide zijden van het toestel aan.

4. Plaats het tweede toestel op de het eerste toestel, en bevestig deze aan elkaar met koppelplaten ❸.

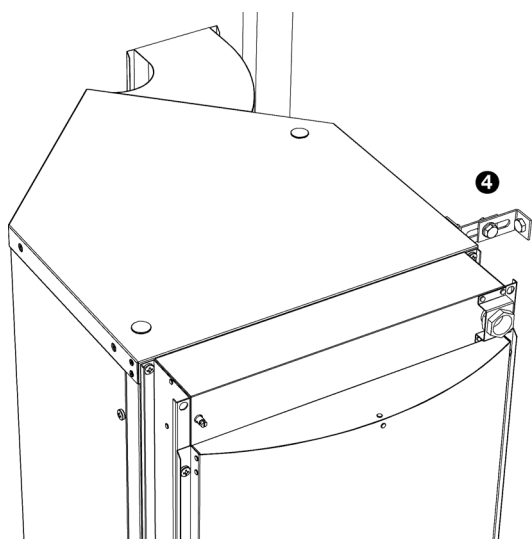


Let op:

Breng de koppelplaten aan beide zijden van het toestel aan.

5. Plaats op dezelfde wijze het derde toestel (indien van toepassing).

2.5.4 Borgen



1. Bevestig aan het bovenste toestel borgbeugel ④ : gebruik een van de schroefgaten in het toestel.
2. Bevestig de borgbeugel aan een wand of andere vaste constructie.



Let op:
Indien u meer dan 3 toestellen op elkaar plaatst: breng om de 2 à 3 toestellen een borgbeugel aan.

2.6 Het toestel aansluiten op de CV-installatie

Alleen bij modellen met waterverwarming (type H)

Zie ook:

1.3.6 "Typeplaatje", pagina 10

1.3.4 "Typeaanduiding", pagina 7

2.6.1 Bijzonderheden over de wateraansluiting

De aanvoer- en retourleiding van de CV-installatie moeten worden aangesloten op de juiste bijbehorende aansluitingen. Op het toestel zijn de richtingen aangegeven met pijlen.

SYMBOOL AANVOERLEIDING	SYMBOOL RETOURLEIDING
pijl wijst naar de aansluiting toe	pijl wijst van de aansluiting af



Let op:
Biddle beveelt aan in beide leidingen een afsluiter op te nemen.

**Gevaar:**

Neem maatregelen om de uitblaastemperatuur te begrenzen.

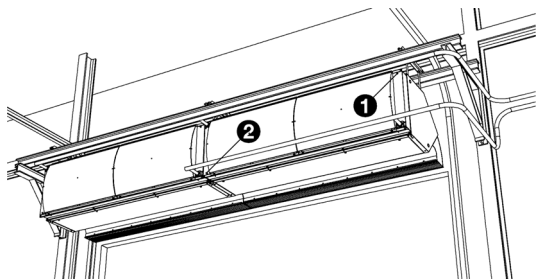
Houd rekening met de kritische uitblaastemperaturen en watertrajecten. De toepassingsgrenzen hiervoor staan in paragraaf [1.3.7 Toepassingsbereik](#).

**Opmerking:**

De CV-installatie moet voorzien zijn van een overdrukbeveiliging met een openingsdruk van maximaal de toegestane druk van het toestel. Deze is aangegeven op het typeplaatje bij P_{max} .

**Opmerking:**

Verzeker u ervan dat de CV-installatie voldoende capaciteit heeft.



Ventielen voor ontluchting ❶ en voor aftappen ❷ van de warmtewisselaar bevinden aan de aanzuigzijde.

Zie ook:

[1.3.7 "Toepassingsbereik", pagina 10](#)

nl

2.6.2 De waterzijdige regeling (accessoire)**Alleen bij modellen met automatische CHIPS-regeling**

Het toestel wordt voorzien van een waterzijdige regeling. Deze regelt de watertoevoer naar de warmtewisselaar, zodat een constante uitblaastemperatuur wordt bereikt. De regeling kan ook worden gebruikt om de uitblaastemperatuur te begrenzen. De maximaal toegestane uitblaastemperatuur staat aangegeven in [1.3.7 Toepassingsbereik](#). Bij modellen met automatische CHIPS-regeling is deze begrenzing automatisch ingesteld.

**Opmerking:**

In een opstelling met automatische CHIPS-regeling wordt het ventiel van de waterzijdige regeling standaard automatisch gesloten als het toestel en/of de verwarming uitgeschakeld wordt. Dit kan op het bedieningspaneel aangepast worden via [menu > Configuratie > 45. Extra vorstbeveiliging](#).

Bijzonderheden over de waterzijdige regeling

Biddle levert waterzijdige regelingen bij modellen met automatische CHIPS-regeling.



Let op:

Er kunnen maximaal 3 toestellen met een regelventiel worden doorgekoppeld. Raadpleeg Biddle indien u meer regelventielen wilt aansluiten in een opstelling met één besturingsprint.

Regelventielen die niet door Biddle worden aangeleverd moeten in elk geval aan het volgende voldoen:

- 24V voeding.
- 0-10V aansturing.
- Het totaal opgenomen vermogen van de waterzijdige regelingen die worden aangesloten op 1 besturingsprint mag maximaal 7,6 VA zijn.

De waterzijdige regeling aansluiten

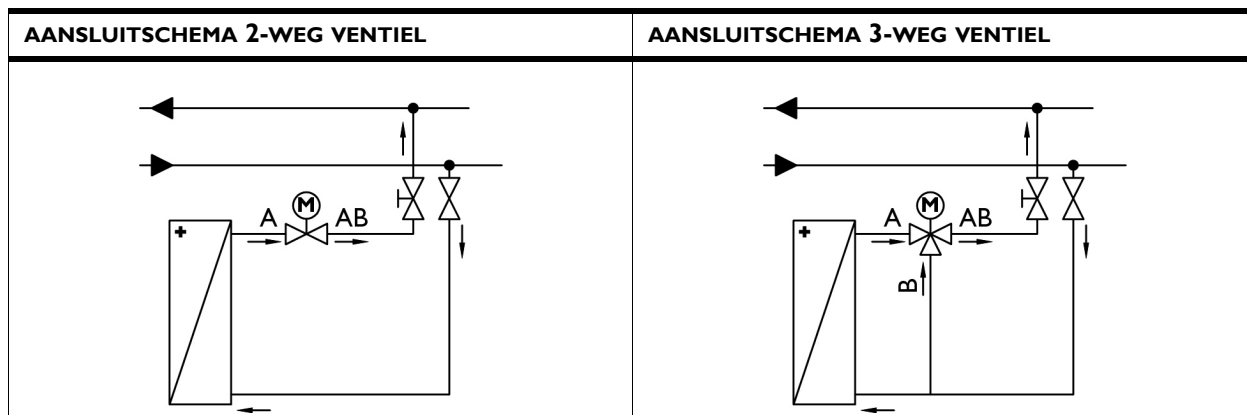
Alleen bij modellen met automatische CHIPS-regeling:

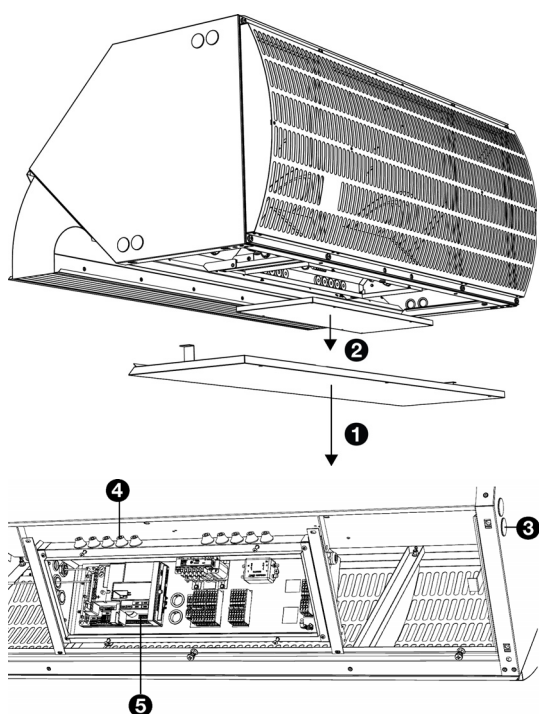
1. Sluit het regelventiel en de aandrijving volgens schema aan op de warmtewisselaar. Volg hierbij de instructies uit de handleiding van het regelventiel.



Opmerking:

Zorg dat de as van het ventiel in de juiste positie staat bij het aansluiten van de aandrijving. Zie de handleiding van het regelventiel.





2. Verwijder het inspectiepaneel ❶.
3. Verwijder het deksel van de behuizing van de elektronica ❷.
4. Sluit het snoer aan op de aandrijving, volgens het aansluit-schema.



Opmerking:
Gebruik een kabel van minimaal 0,5 mm².

5. Geleid het snoer van de aandrijving via de openingen ❸ en ❹ in de behuizing van de elektronica.
6. Sluit het snoer aan op aansluiting X377 ❺ van de besturingsprint, volgens het aansluitschema.
7. Verbind (als van toepassing) de aandrijving tussen meerdere toestellen. Volg hierbij de instructies uit de handleiding van de aandrijving.



Opmerking:
Sluit de behuizing van de elektronica pas na het aansluiten van de netvoeding en de bedieningseenheid en eventuele externe regelingen.

Zie ook:

- 1.3.7 "Toepassingsbereik", pagina 10
- 2.6.1 "Bijzonderheden over de wateraansluiting", pagina 24

2.6.3 Vorstbeveiliging

Bij modellen met automatische CHIPS-regeling (type Auto)

In de elektronische regeling is een vorstbeveiliging geïntegreerd. Deze werkt in twee trappen:

- I. Als de temperatuur van de uitgeblazen lucht lager wordt dan 5 °C en van de aangezogen lucht lager dan 8 °C:
 - geeft het bedieningspaneel tijdelijk de foutmelding E6 weer;
 - wordt het ventiel van de ingebouwde waterzijdige regeling volledig geopend;
 - geeft de uitgang op het toestel een signaal t.b.v. de CV-installatie, mits functie 6I. [Functie van uitgangen](#) op het bedieningspaneel ingesteld is op [Kans op bevriezing](#).

2. Als de temperatuur van de uitgeblazen lucht lager wordt dan 2 °C en van de aangezogen lucht lager dan 8 °C:
 - wordt de foutmelding E6 definitief;
 - worden de ventilatoren uitgeschakeld, maar blijft het ventiel van de waterzijdige regeling open.

De vorstbeveiliging wordt automatisch opgeheven als de temperatuursensoren in de aanzuigsectie en de uitblaassectie een hogere waarde meten dan 8 °C.



Let op:

De vorstbeveiliging reduceert de kans op bevriezing, maar garandeert géén volledige beveiliging.

Neem de volgende voorzorgsmaatregelen indien u het toestel installeert in een ruimte waar vorst kan optreden:

- Zorg voor een constante circulatie van het water op de juiste temperatuur;
- Voeg bij stilstand in de winterperiode maximaal 50% glycol aan het water toe;
- Of tap het systeem en het toestel af.

Bij modellen met basisregeling (type Basic)

Het toestel is voorzien van een vorstthermostaat die schakelt als de temperatuur van de uitgeblazen lucht lager wordt dan 6 °C. Deze kan worden geïntegreerd in een eigen regeling.

2.6.4 Het toestel aansluiten

1. Sluit het toestel aan op de CV-installatie.
2. Ontlucht de warmtewisselaars.
3. Controleer de aansluitingen op lekkage.

2.7 Het toestel aansluiten op de netvoeding

2.7.1 Bijzonderheden over de netvoeding

Bij alle modellen



Waarschuwing:
Het toestel moet geaard zijn.



Waarschuwing:
Het toestel moet aangesloten worden volgens de plaatselijk geldende eisen.



Waarschuwing:
Elk toestel moet afgezekerd zijn volgens onderstaande tabel.

Zekeringswaarden

TOTAAL MAXIMUM AMPERAGE VAN ALLE TOESTELLEN OP ÉÉN VOEDINGSKABEL. (PER TOESTEL AANGEGEVEN OP TYPEPLAATJE L1, L2 OF L3)	MAXIMALE AFZEKERINGSWAARDE A
≤ 10A	16A
≤ 20A	25A
≤ 25A	35A
≤ 35A	50A
≤ 50A	63A
≤ 65A	80A
≤ 80A	100A
≤ 102A	125A



Opmerking:
Alleen indien de totale stroomopname van meerdere toestellen kleiner is dan 10A mogen zij gezamenlijk afgezekerd worden.



Opmerking:
De aardlekschakelaar (indien toegepast) moet **type B** zijn, bij voorkeur 300 mA.

Bij modellen met elektrische verwarming (type E)

**Gevaar:**

Voer het aansluiten alleen uit als u gekwalificeerd bent om met krachtstroom te werken.

- Het toestel wordt op de netvoeding aangesloten met een 5-aderige kabel (niet meegeleverd). De gegevens met betrekking tot de maximale belasting zijn aangegeven op het typeplaatje.
- Elk toestel heeft een werkschakelaar om het onderhoud te vergemakkelijken.

Bij modellen zonder verwarming (type A) en met waterverwarming (type H)

- Tussen het toestel en de netvoeding moet een werkschakelaar (niet meegeleverd) worden aangebracht. Deze schakelaar moet:
 - alpolig zijn,
 - een contactscheiding hebben van tenminste 3 mm,
 - nabij het toestel geplaatst worden.

nl

2.7.2 Het toestel aansluiten (typen A en H)

Alleen bij modellen zonder verwarming en bij modellen met waterverwarming

Algemeen

**Waarschuwing:**

Vóór u begint: lees de bijzonderheden over de netvoeding.

Zie ook:

2.7.1 "Bijzonderheden over de netvoeding", pagina 29

Maximaal aantal door te koppelen toestellen

Houd rekening met het maximaal aantal door te koppelen toestellen als aangegeven in onderstaande tabel:

TYPE TOESTEL	BASIC	AUTO
IndAC ₂ ST	5 m totale toestellengte (10 ventilatoren)	3 toestellen
IndAC ₂ MX	7,5 m totale toestellengte (10 ventilatoren)	3 toestellen



Opmerking:

Raadpleeg uw Biddle adviseur als u meer toestellen wilt aansluiten.

Het toestel aansluiten

Het aansluiten van het toestel is voor elke installatiepositie gelijk. Bij verticale installatiepositie 2 zit het inspectiepaneel op een andere positie.



Waarschuwing:

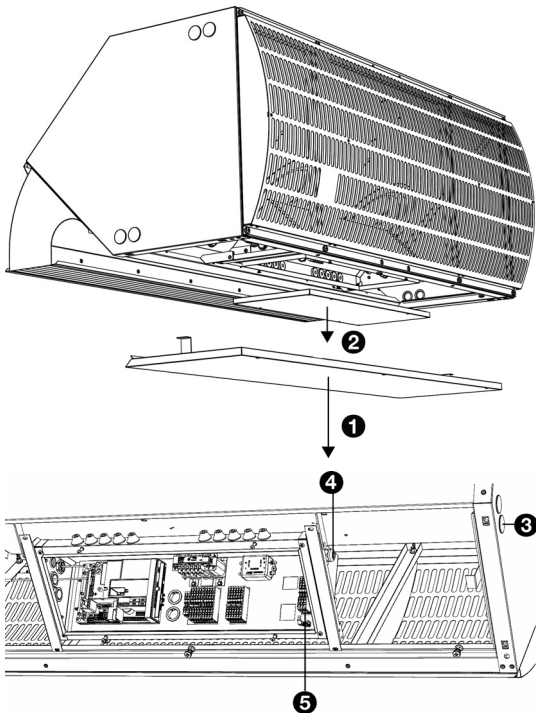
Verzekert u ervan dat de netvoeding is uitgeschakeld.



Waarschuwing:

De voedingskabels moeten bestand zijn tegen de hoge temperaturen in het toestel. Zie [1.3.7 Toepassingsbereik](#) voor de maximale temperaturen.

bekabeling bij horizontale installatiepositie (type 0)



1. Breng een werkschakelaar aan tussen de netvoeding en de opstelling. Zie [2.7.1 Bijzonderheden over de netvoeding](#) voor specificaties van de werkschakelaar.
2. Verwijder het inspectiepaneel **1** aan de vrije zijde van het toestel.
3. Verwijder het deksel van de elektronische behuizing **2**.
4. Leg de voedingskabel tussen de werkschakelaar en de elektronische behuizing in het toestel
 - Breng in het te gebruiken doorvoergat **3** een wartel aan voor trekontlasting.
 - U kunt de kabel naar keuze aan beide uiteinden van de rij toestellen naar binnen leiden.
 - Bevestig de kabel aan de rand, inwendig in het toestel met de kabelclips.



Waarschuwing:
Laat de kabel niet los liggen of hangen.

5. Leid de kabel in de elektronische behuizing.
 - Maak de tules **4** in de elektronische behuizing op maat.
 - Leid de kabel door de wand van de elektronische behuizing.



Let op:
Zorg dat de tules nauw om de kabel sluiten, zodat ze waterdicht blijven.



Waarschuwing:
Zorg er voor dat de aardedraad langer is dan de voedingsdraden.



Waarschuwing:
Alleen voor IndAC₂ MX:

Hoge lekstroom! Sluit eerst de aardedraad aan en daarna pas de voeding. Minimale diameter van de aardedraad: 10 mm² / 6 AWG.

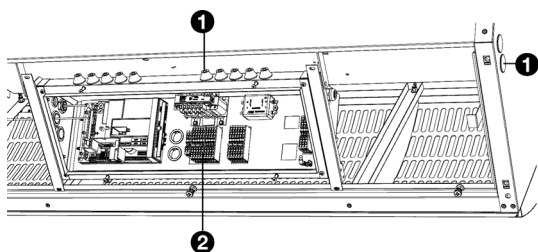
- Sluit de voedingskabel aan op aansluitblok X01 ⑤, volgens het aansluitschema.

**Let op:**

Houd de kabel binnen de elektronische behuizing zo kort mogelijk. Zorg ervoor dat de kabel niet in de buurt komt van de andere kabels in de elektronische behuizing.

**Let op:**

Schakel de netvoeding nog niet in.

Meerdere toestellen doorverbinden

- Leg de verbindingkabel tussen de elektronische behuizingen van de te verbinden toestellen

- Leid de kabel door de doorvoergaten ①.
- Bevestig de kabel aan de rand inwendig in de toestellen met de kabelclips.

**Waarschuwing:**

Laat de kabel niet los liggen of hangen.

- Leid de kabel in de elektronische behuizingen van beide toestellen.

- Maak de tules in de elektronische behuizing op maat.
- Leid de kabel door de wand van de elektronische behuizing.

**Let op:**

Zorg dat de tules nauw om de kabel sluiten, zodat ze waterdicht blijven.

- Sluit de kabel in beide toestellen aan op aansluitblok X60 ②.

**Let op:**

Houd de kabel binnen de elektronische behuizing zo kort mogelijk. Zorg ervoor dat de kabel niet in de buurt komt van de andere kabels in de elektronische behuizing.

- Herhaal stappen 1 t/m 3 voor elk door te verbinden toestel.

**Let op:**

Schakel de netvoeding nog niet in.

Zie ook:

1.2.3 "Aanverwante documentatie", pagina 5

2.7.3 Het toestel aansluiten (type E)

Alleen bij modellen met elektrische verwarming

Algemeen



Let op:

Elk toestel wordt afzonderlijk aangesloten op de netvoeding.



Waarschuwing:

Vóór u begint: lees de bijzonderheden over de netvoeding.

Zie ook:

2.7.1 "Bijzonderheden over de netvoeding", pagina 29

De verwarmingssectie openen

Voer het volgende uit bij elk toestel:

1. Zet de werkschakelaar ❶ op het toestel in positie 0.
2. Verwijder het deksel ❷.
3. Verwijder het aanzuigrooster ❸.
4. Verwijder de afdekplaat van de kabelruimte ❹.

Het toestel aansluiten



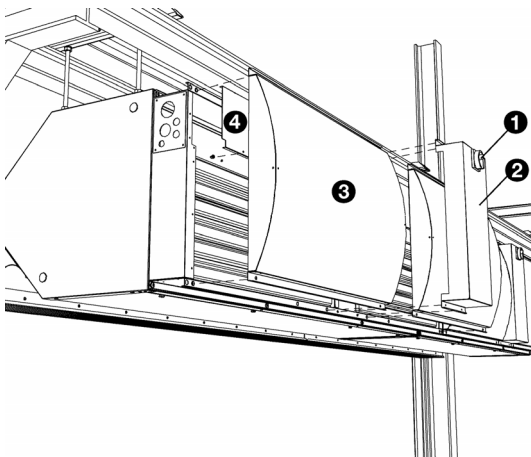
Waarschuwing:

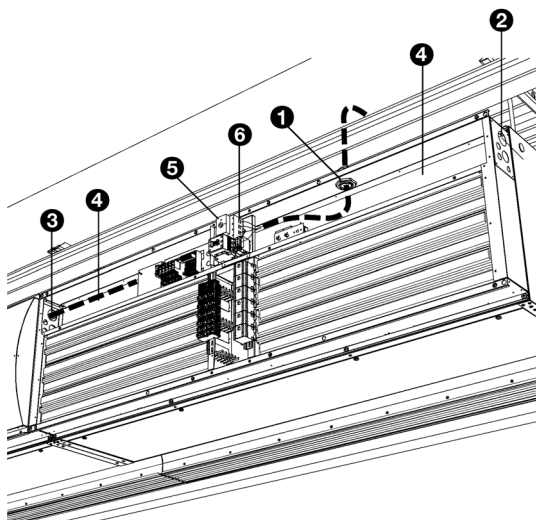
Verzekert u ervan dat de netvoeding is uitgeschakeld.



Waarschuwing:

De voedingskabels moeten bestand zijn tegen de hoge temperaturen in het toestel. Zie [1.3.7 Toepassingsbereik](#) voor de maximale temperaturen.





Voer het volgende uit bij elk toestel:

1. Leg de voedingskabel aan naar het toestel:

- Leid de kabel naar keuze door gat ①, ② of ③. U kunt de kabel eventueel door een aangrenzend toestel leiden.
- U kunt zonodig de kabeldoorvoerplaat van gat ② of ③ verwisselen.
- Leg de kabel in de kabelruimte ④.



Waarschuwing:

Laat de kabel niet los liggen of hangen.

- Breng in het gebruikte doorvoergat een wartel aan voor trekcontlasting.



Waarschuwing:

Zorg er voor dat de aardedraad langer is dan de voedingsdraden.



Waarschuwing:

Alleen voor IndAC₂ MX:

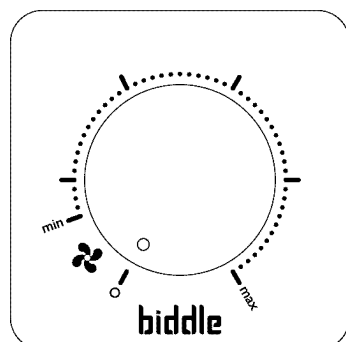
Hoge lekstroom ! Sluit eerst de aardedraad aan en daarna pas de voeding. Minimale diameter van de aardedraad: 10 mm² / 6 AWG.

2. Sluit de kabel op de werkschakelaar ⑤ (blauw), volgens het aansluitschema. Sluit de aarde aan op het aansluitblok ⑥ (groen en geel).
3. Herhaal stap 1 en 2 voor elk aan te sluiten toestel.

Zie ook:

1.2.3 "Aanverwante documentatie", pagina 5

2.8 De *b-control* traploze regelaar installeren



Voor het industrie-luchtgordijn IndAC₂ zijn verschillende bedieningseenheden beschikbaar. Dit hoofdstuk beschrijft de installatie van de *b-control* traploze regelaar, die wordt toegepast bij toestellen met een basisregeling (type Basic).

2.8.1 Bijzonderheden over de regelaar

Plaatsing

U kunt de regelaar bevestigen aan de muur of op een standaard elektriciteitsdoos.

Bekabeling

De regelaar wordt met het toestel verbonden via een kabel (niet meegeleverd) en kan worden doorgeschakeld tussen meerdere toestellen.

Neem het volgende in acht, anders kunnen er storingen optreden:

- Houd de lengte van de kabels zo kort mogelijk.
- Houd de kabels verwijderd van elektromagnetische velden en storingsbronnen, bijvoorbeeld hoogspanningskabels en TL-starters.

Meerdere toestellen met één regelaar

Op één regelaar kunnen maximaal 10 ventilatoren worden aangesloten.

Het aantal ventilatoren in het toestel is afhankelijk van de capaciteit en de lengte. In de tabel staat aangegeven wat de maximale totale lengte mag zijn van een opstelling met 1 regelaar.

CAPACITEIT	MAXIMALE TOTALE LENGTE PER REGELAAR
IndAC ₂ ST	5 m
IndAC ₂ MX	7,5 m



Opmerking:

Raadpleeg uw Biddle adviseur als u meer toestellen wilt aansluiten.

Uitgangsspanning instellen

De regelaar kan de sterkte van het toestel traploos regelen. De uitgangsspanning kan worden ingesteld tussen V_{min} en V_{max} . Dit gebeurt na volledige installatie van het toestel en alle aansluitingen.

nl

2.8.2 De regelaar bevestigen en aansluiten



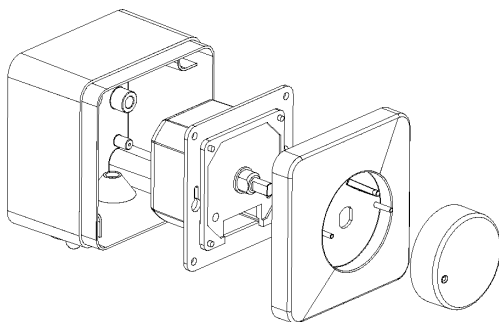
Waarschuwing:

Verzekert u ervan dat de netvoedingsgroep waaraan u werkt, uitgeschakeld is.



Let op:

Gebruik bij het installeren van het toestel het bijgeleverde aansluitschema.



1. Verwijder de stelknop.
2. Verwijder de zeskantmoer.
3. Verwijder de afsluitkap.

4. Bevestig de opbouwdoos op de wand als u geen gebruik maakt van een standaard elektriciteitsdoos.



Let op:

Wanneer IP54 vereist is en er extreem vochtige omstandigheden te verwachten zijn moet een condenswateropening aan de onderzijde van de opbouwdoos worden geboord (max. 5 mm).

5. Leg de besturingskabel (niet meegeleverd) tussen de regelaar en een toestel naar keuze. Voor specificaties van de kabel, zie paragraaf [2.8.1 Bijzonderheden over de regelaar](#).
6. Sluit de besturingskabel aan op de regelaar. Zie het meegeleverde aansluitschema.



Let op:

Sluit de regelaar nog niet af als u de uitgangsspanning nog wilt aanpassen na volledige installatie van het toestel.

7. Bevestig de schakelaar met de 2 schroefjes en ringetjes op de opbouwdoos of standaard elektriciteitsdoos.
8. Plaats de afsluitkap.
9. Bevestig de zeskantmoer.
10. Plaats de stelknop: Druk deze stevig aan en zet op stand '0'.

2.8.3 De regelaar aansluiten op het toestel



Waarschuwing:

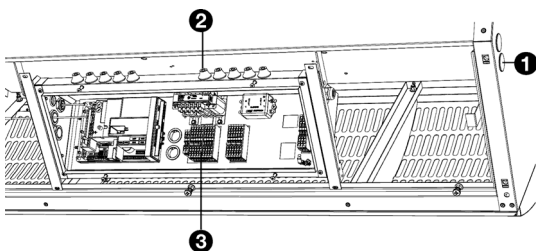
Het toestel moet geaard zijn.

1. Leid de kabel naar de elektronische behuizing in het toestel.
 - Breng in het te gebruiken doorvoergat ❶ een wartel aan voor trekontlasting.
 - U kunt de kabel naar keuze aan beide uiteinden van de rij toestellen naar binnen leiden.
 - Bevestig de kabel aan de rand inwendig in het toestel met de kabelclips.



Waarschuwing:

Laat de kabel niet los liggen of hangen.



2. Leid de kabel in de elektronische behuizing.
 - Maak de tules ② in de elektronische behuizing op maat.
 - Leid de kabel door de wand van de elektronische behuizing.

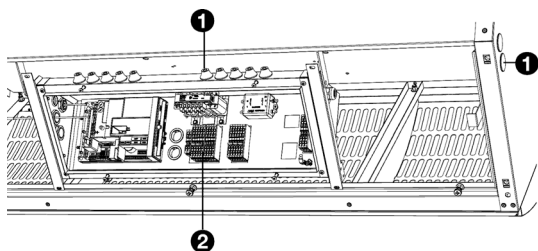
**Let op:**

Zorg dat de tules nauw om de kabel sluiten, zodat ze waterdicht blijven.

3. Sluit de kabel aan op de aansluitblok X60 ③, volgens het aansluitschema.

Meerdere toestellen met één regelaar doorverbinden**Opmerking:**

Controleer in [2.8.1 Bijzonderheden over de regelaar](#) hoeveel toestellen kunnen worden aangesloten op de regelaar.



1. Leg de kabel tussen de elektronische behuizingen van de te verbinden toestellen
 - Leid de kabel door de doorvoergaten ①.
 - Bevestig de kabel aan de rand inwendig in de toestellen met de kabelclips.

**Waarschuwing:**

Laat de kabel niet los liggen of hangen.

2. Leid de kabel in de elektronische behuizingen van beide toestellen.
 - Maak de tules in de elektronische behuizing op maat.
 - Leid de kabel door de wand van de elektronische behuizing.

**Let op:**

Zorg dat de tules nauw om de kabel sluiten, zodat ze waterdicht blijven.

3. Sluit de kabel in beide toestellen aan op aansluitblok X60 ②.
4. Herhaal stappen 1 t/m 3 voor elk door te verbinden toestel.

2.8.4 Een extra regelaar aansluiten op het toestel (optioneel)

De ventilatoren hebben een opstarttijd van ca 3 seconden. Dit kan worden verholpen met een extra regelaar die de ventilatoren heel langzaam laat draaien als de deur gesloten is.



Opmerking:

De ventilatoren blijven ook 's nachts langzaam draaien. Schakel het toestel 's nachts uit met de regelaar die wordt gebruikt voor de bediening als dit niet gewenst is.

U kunt de extra regelaar bevestigen aan de muur, op een standaard elektriciteitsdoos of in de buurt van het toestel.

1. Plaats de extra regelaar op een logische plek.



Opmerking:

Zorg ervoor dat het verschil duidelijk is tussen de extra regelaar en de regelaar die wordt gebruikt voor de bediening van het toestel.

2. Sluit de extra regelaar aan volgens het aansluitschema. Volg hierbij de handelingen zoals omschreven in [2.8.2 De regelaar bevestigen en aansluiten](#) en [2.8.3 De regelaar aansluiten op het toestel](#).



Let op:

Verwijder van aansluitblok X60 de brug tussen posities 5 en 6.



Opmerking:

Sluit de regelaar nog niet af.

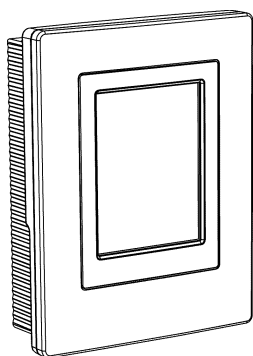
2.9 Het *b-touch* bedieningspaneel installeren

Voor het industrie-luchtgardijn IndAC₂ zijn verschillende bedieningseenheden beschikbaar. Dit hoofdstuk beschrijft de installatie van het *b-touch* bedieningspaneel, dat wordt toegepast bij toestellen met een automatische regeling (type Auto).

2.9.1 Bijzonderheden over het bedieningspaneel

Plaatsing

- U kunt het bedieningspaneel bevestigen aan de muur of op een standaard elektriciteitsdoos.



Let op:

Als klasse IP54 vereist is, wordt het bedieningspaneel in een behuizing geleverd.

Bekabeling



Opmerking:

Neem het volgende in acht, anders kunnen er storingen optreden:

- De besturingskabel tussen het bedieningspaneel en het (eerste) aangesloten toestel mag niet meer dan 50 m lang zijn.
- Houd de besturingskabels verwijderd van elektromagnetische velden en storingsbronnen, bijvoorbeeld hoogspanningskabels en TL-starters.
- Leg de besturingskabels gestrekt of rol ze biflair op door de kabels dubbel te vouwen alvorens ze op te rollen. Hierdoor zullen de magnetische velden elkaar voor een belangrijk deel opheffen.
- Verwijder de afsluitplug niet, tenzij anders aangegeven.



Opmerking:

Gebruik uitsluitend besturingskabels van Biddle. Standaard modulaire telefoonkabel is NIET geschikt.

Meerdere toestellen met één bedieningspaneel

- Op één bedieningspaneel kunnen maximaal 3 toestellen aangesloten worden. De toestellen worden daarbij doorverbonden.
- Houd de lengte van de kabel zo kort mogelijk.
- Houd de kabel verwijderd van elektromagnetische velden en storingsbronnen, bijvoorbeeld hoogspanningskabels en TL-starters.

2.9.2 Het bedieningspaneel bevestigen en aansluiten

1. Leg de besturingskabel aan.
2. Schuif het bedieningspaneel uit de wandhouder.
3. Sluit de besturingskabel aan op aansluiting X397.



Let op:

Zorg ervoor dat de muur achter de wandhouder vlak is.



Let op:

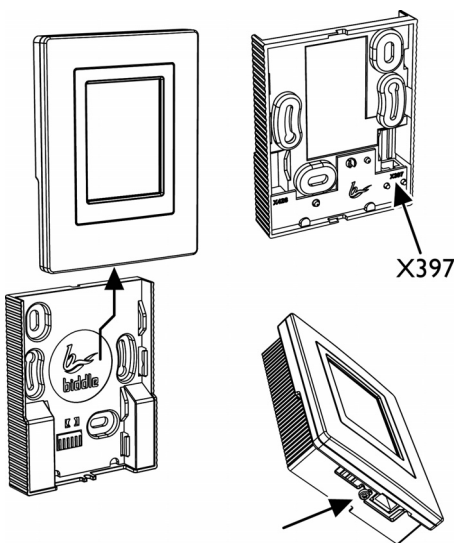
Plaats het bedieningspaneel in de meegeleverde behuizing als klasse IP54 vereist is. De openingen voor de kabeldoorvoer moeten aan de onderkant zitten.

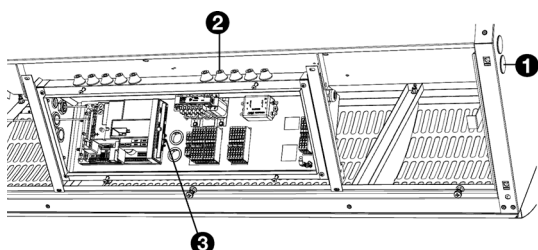
4. Schroef de wandhouder op de elektriciteitsdoos of tegen de muur.



Let op:

Plaats het bedieningspaneel pas terug in de wandhouder als de voeding van alle aangesloten toestellen is ingeschakeld.





2.9.3 De bediening aansluiten op het toestel



Waarschuwing:

Verzekert u ervan dat de voedingsgroep waaraan u werkt, uitgeschakeld is.

1. Leid de bedieningskabel in het toestel ❶.

- U kunt de kabel naar keuze aan beide uiteinden van de rij toestellen naar binnen leiden.
- Bevestig de kabel aan de rand inwendig in het toestel met de kabelclips.



Waarschuwing:

Laat de kabel niet los liggen of hangen.

2. Leid de kabel in de elektronische behuizing ❷.

- Maak de tules in de elektronische behuizing op maat.
- Leid de kabel door de wand van de elektronische behuizing.



Let op:

Zorg dat de tules nauw om de kabel sluiten, zodat ze waterdicht blijven.

3. Sluit de kabel aan op aansluitblok X530 ❸, volgens het aansluitschema.

nl

Meerdere toestellen met één bedieningspaneel doorverbinden



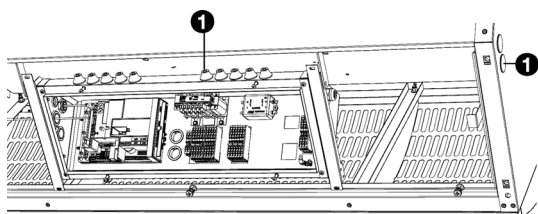
Opmerking:

Gebruik bij modellen met elektrische verwarming (type E) besturingskabels van Biddle.

Bij alle modellen:

1. Leg de verbindingkabel tussen de elektronische behuizingen van de te verbinden toestellen

- Leid de kabel door de doorvoergaten ❶.
- Bevestig de kabel aan de rand inwendig in de toestellen met de kabelclips.



Waarschuwing:

Laat de kabel niet los liggen of hangen.

2. Leid de kabel in de elektronische behuizingen van beide toestellen.
 - Maak de tules in de elektronische behuizing op maat.
 - Leid de kabel door de wand van de elektronische behuizing.



Let op:

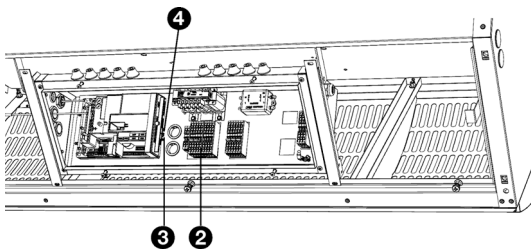
Zorg dat de tules nauw om de kabel sluiten, zodat ze waterdicht blijven.

Bij modellen met waterverwarming (type H) en modellen zonder verwarming (type A):

1. Sluit de kabel in beide toestel aan op aansluitblok X60 ②.
2. Herhaal alle stappen voor elk door te verbinden toestel.

Bij modellen met elektrische verwarming (type E):

1. Sluit de kabel in het eerste toestel aan op aansluitblok X535 ③.
2. Sluit de kabel in het tweede toestel aan op aansluitblok X530 ④.
3. Herhaal alle stappen voor elk door te verbinden toestel.



nl

2.10 Externe regelingen installeren

2.10.1 Bijzonderheden over externe regelingen

Ingangen op het toestel i1, i2, i3

Alleen bij modellen met automatische CHIPS-regeling

Het toestel heeft drie aansluitingen voor een ingangssignaal. Hierop kan de standaard geleverde deurcontactschakelaar aangesloten worden. Andere mogelijkheden zijn bijvoorbeeld een tijdschakelklok of een signaal van een gebouwbeheersysteem.

Uitgangen op het toestel o1, o2, o3

Alleen bij modellen met automatische CHIPS-regeling

Het toestel heeft drie aansluitingen voor een uitgangssignaal: deze kunnen gebruikt worden voor bijvoorbeeld de aansturing van de centrale verwarmingsinstallatie of statusmeldingen aan een gebouwbeheerssysteem.



Let op:

De uitgangen zijn potentiaalvrije contacten (relais). Ze mogen worden belast met maximaal 24 V en 1 A.

Mogelijkheden en werking

De mogelijkheden en de werking zijn afhankelijk van de ingang of uitgang, en van de instellingen op het bedieningspaneel.

2.10.2 De buitensensor installeren

Alleen bij modellen met automatische CHIPS-regeling

De CHIPS-regeling heeft een buitensensor nodig om goed te kunnen werken. Hiervoor zijn twee mogelijkheden:

1. Een bedrade buitensensor (standaard)
2. Een aanlegvoeler (optioneel)



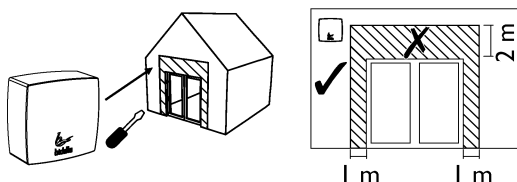
Let op:

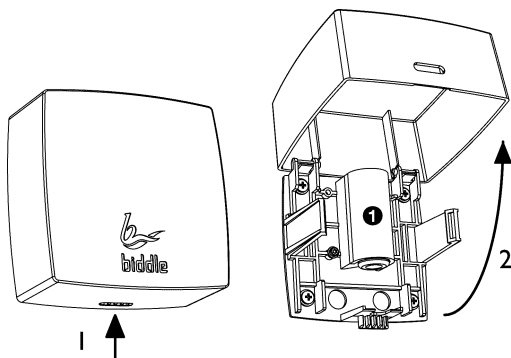
De automatische regeling werkt minder goed zonder buitensensor.

Plaats van de buitensensor

Monteer de buitensensor aan de gevel:

- tenminste 1 meter naast de deuropening of tenminste 2 meter boven de deuropening;
- uit de zon en bij voorkeur afgeschermd van neerslag.





De buitensensor installeren

1. Monteer de buitensensor aan de gevel
2. Breng een kabel (niet meegeleverd) aan tussen buitensensor 1 en toestel.



Opmerking:

Gebruik een kabel van minimaal 0.5 mm².

Neem het volgende in acht, anders kunnen er storingen optreden:

- Houd de lengte van de kabel zo kort mogelijk.
 - Houd de kabel verwijderd van elektromagnetische velden en storingsbronnen, bijvoorbeeld hoogspanningskabels en TL-starters.
3. Sluit de sensor aan op aansluiting X540 van de besturingsprint in de elektronica behuizing.

Aanlegvoeler aansluiten

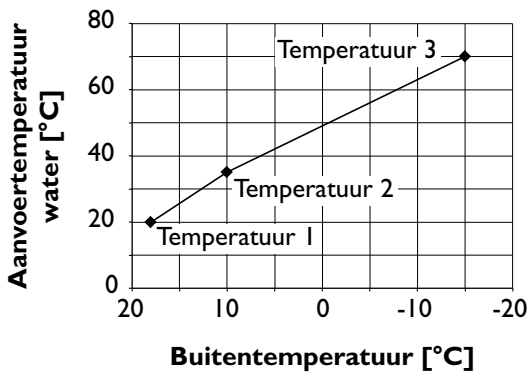
De aanlegvoeler kan worden gebruikt in plaats van de buitensensor bij een weersafhankelijke regeling van de watertemperatuur. De buitentemperatuur wordt dan afgeleid uit de aanvoertemperatuur van het water aan de hand van de stooklijn. Deze stooklijn moet ingevoerd worden in het b-touch bedienpaneel.

1. Monteer de aanlegvoeler op de aanvoerleiding van het systeem.
2. Sluit de bedrading van de aanlegvoeler aan op aansluiting X82 op het toestel.
3. Sluit de bedrading van de aanlegvoeler aan op aansluiting X540 van de besturingsprint in de elektronica behuizing.
4. Stel de aanlegvoeler in via [menu > Configuratie > 73. Sensor X540](#).



Opmerking:

Als het toestel is uitgerust met een tweewegventiel in plaats van het standaard driewegventiel, werkt de aanlegvoeler minder goed.



nl

2.10.3 De ruimtesensor installeren (accessoire)

Bij modellen met automatische CHIPS-regeling

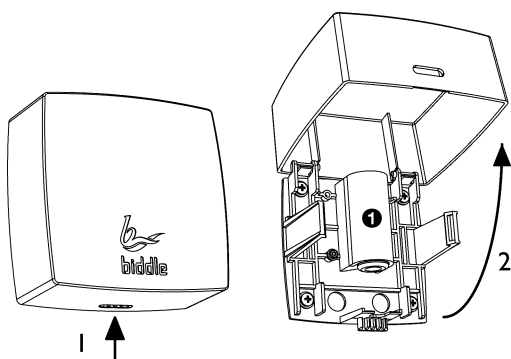
De automatische CHIPS-regeling werkt op basis van de ruimtetemperatuur nabij het toestel. Standaard wordt deze temperatuur gemeten bij het aanzuigrooster van het toestel.

In sommige gevallen wijkt de temperatuur in de ruimte sterk af van de temperatuur nabij het aanzuigrooster, Dit geldt bijvoorbeeld in de volgende situaties:

- Tocht over de grond;
- Als functie 45. **Extra vorstbeveiliging** van het bedieningspaneel actief is, stroomt er altijd verwarmd water door het toestel.

Biddle raadt aan om in deze situaties een ruimtesensor te installeren.

1. Monteer de ruimtesensor in de ruimte op een hoogte waar ongewenste kou of tocht het eerst wordt ervaren.



Let op:

Plaats de sensor niet in de directe luchtstroom van het toestel.

2. Leg de kabel (niet meegeleverd) tussen de ruimtesensor ❶ en het toestel.



Opmerking:

Gebruik een kabel van minimaal 0.5 mm².

Neem het volgende in acht, anders kunnen er storingen optreden:

- Houd de lengte van de kabel zo kort mogelijk.
 - Houd de kabel verwijderd van elektromagnetische velden en storingsbronnen, bijvoorbeeld hoogspanningskabels en TL-starters.
3. Leid de kabel het toestel in.
 4. Sluit de kabel aan op aansluiting X64, volgens het aansluit-schema.

2.10.4 De deurcontactschakelaar aansluiten

Bij modellen met basisregeling

1. Monteer de deurcontactschakelaar.
2. Sluit de deurcontactschakelaar aan op aansluiting X60 volgens het meegeleverde bedradingschema.

Bij modellen met automatische *CHIPS*-regeling

1. Monteer de deurcontactschakelaar.
2. Sluit de deurcontactschakelaar aan op ingang i3 op de besturingsprint van het toestel.
3. Als het toestel voor de eerste keer wordt aangezet, zal de Installatiegids gestart worden. Deze leidt u door de meest noodzakelijke instellingen. Hierbij worden ook de deurcontactschakelaar geïnstalleerd.

Als de installatiegids niet gestart wordt:

- Ga naar de installatiegids via [menu > Onderhoud > Installatie](#).

2.10.5 Het alarmsignaal aansluiten

Alleen bij modellen IndAC₂ MX.

Toestellen met automatische *CHIPS*-regeling worden altijd voorzien van een alarmsignaal dat een melding geeft bij een storing in één van de ventilatoren.

Toestellen met een basisregeling kunnen optioneel worden voorzien van dit alarmsignaal.



Let op:

Het contact van een toestel met basisregeling (type Basic) mag worden belast met maximaal 250 VAC en 2 A.



Opmerking:

Het contact wordt alleen gemaakt als er spanning op het toestel staat en er geen storingen zijn.



Opmerking:

Modellen IndAC₂ ST hebben geen mogelijkheid tot een alarmsignaal.

Het alarmsignaal aansluiten op het toestel

Bij modellen met automatische regeling (type Auto)

Het alarmsignaal kan worden ontvangen via een uitgang, ModBus of een ander gebouwbeheersysteem. Breng de gewenste verbinding tot stand.

Bij modellen met basisregeling (type Basic)

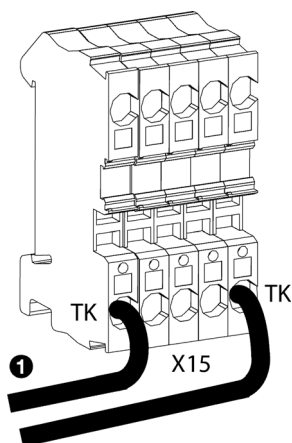
1. Leg de alarmkabel (niet meegeleverd) tussen het toestel en het apparaat waarop het alarmsignaal wordt ontvangen.



Opmerking:

Als het alarmsignaal doorgeschakeld gaat worden tussen meerdere toestellen: Leg de kabel naar het toestel dat als master zal dienen.

2. Sluit de alarmkabel aan op het apparaat waarop het alarmsignaal moet worden ontvangen.
3. Sluit de alarmkabel in het toestel aan op de TK klemmen van aansluiting X15 .



Meerdere toestellen met één alarmsignaal

In een opstelling met meerdere toestellen wordt het alarmsignaal tussen de toestellen doorgeschakeld.

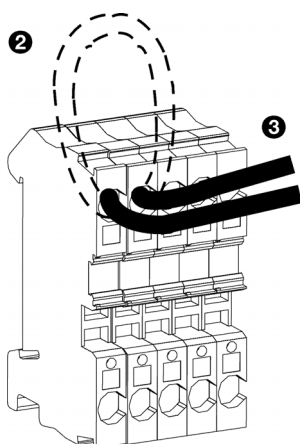
nl

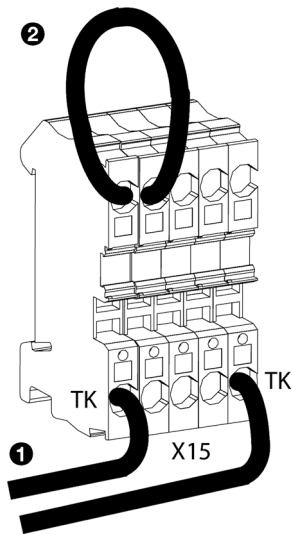


Opmerking:

In een opstelling met alleen toestellen met een basisregeling (type Basic) is het ook mogelijk om elk toestel afzonderlijk aan te sluiten op een alarmsignaal.

1. Leg de alarmkabel tussen de toestellen.
2. Sluit de alarmkabel aan op aansluiting X15 van het eerste toestel waar het alarmsignaal al op is aangesloten (Auto of Basic master):
 - Verwijder de brug ②.
 - Sluit de kabel aan ③.





3. Sluit de alarmkabel in het door te koppelen toestel aan op de TK klemmen van aansluiting X15 ❶.
4. Herhaal stappen 1 t/m 3 voor elk door te koppelen toestel.



Opmerking:

Laat bij het laatste toestel de brug zitten ❷.

2.10.6 Het toestel aansluiten op Modbus

Communicatie parameters

Het Modbus-systeem moet voldoen aan de volgende communicatie parameters:

COMMUNICATIE PARAMETER	WAARDE
Baudrate	9600
Pariteit	geen
Stopbits	1

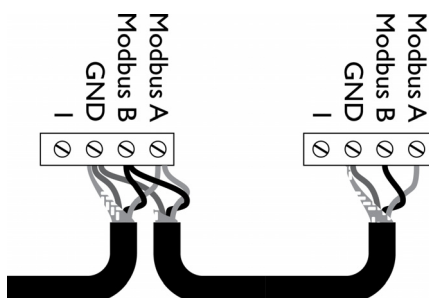
Bedrading

Voor aansluiting op het Modbus-systeem moet een twisted-pair kabel gebruikt worden. De kabel moet ook een derde ader hebben voor de GND. Normaal gesproken wordt een vierpolige twisted-pair kabel gebruikt, waarbij één paar gebruikt wordt voor communicatie en één ader van het andere paar als GND.

Modbus A = -

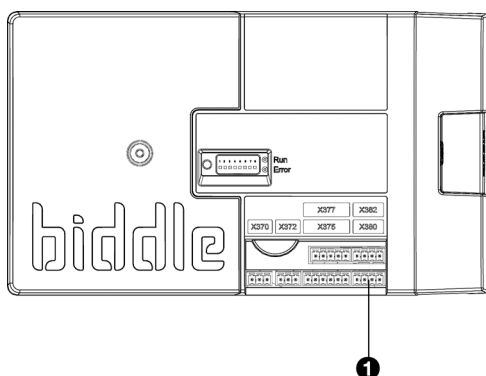
Modbus B = +

GND = ground



Opmerking:

Is er geen communicatie, dan kan de oorzaak liggen in verkeerd aangesloten bedrading. Wissel de draden A- en B+ om.



Het toestel aansluiten op Modbus

1. Leg een kabel tussen het Modbus-systeem en het toestel.
2. Leid de kabel in de elektronische behuizing.
3. Sluit de kabel aan op aansluiting X380 ❶ van de bestuursprint van het toestel, volgens het aansluitschema.



Opmerking:

Sluit eventueel een 120 Ohm weerstand aan door een brug te plaatsen tussen posities I en B van aansluiting X382 voor een meer betrouwbaar signaal.



Opmerking:

Het *b-touch* bedieningspaneel is niet meer nodig voor de bediening. Na het doorlopen van de installatiegids kan het worden verwijderd. Bewaar het wel om instellingen nog te kunnen aanpassen.

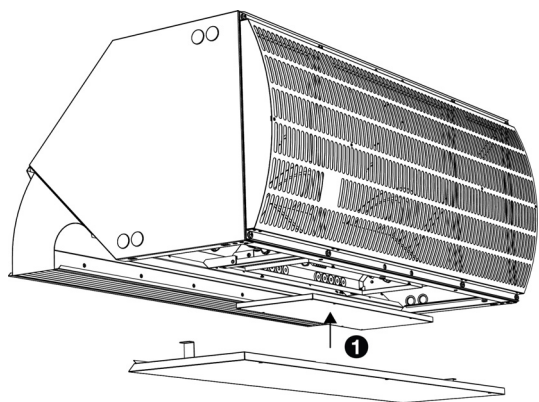


Opmerking:

Een uitgebreide handleiding voor het aansluiten en gebruiken van Modbus is beschikbaar op:

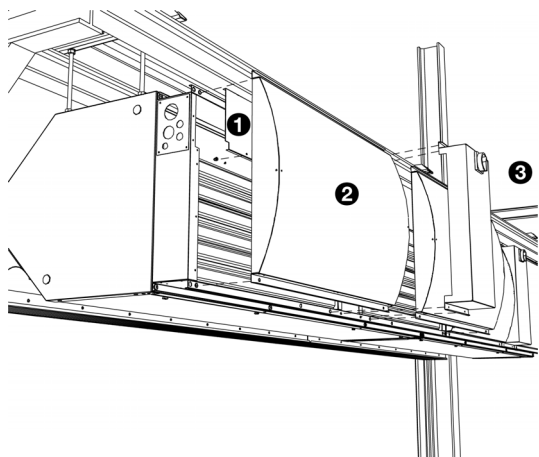
www.biddle.info.

2.11 Het toestel afwerken



Bij toestellen met een besturingsprint:

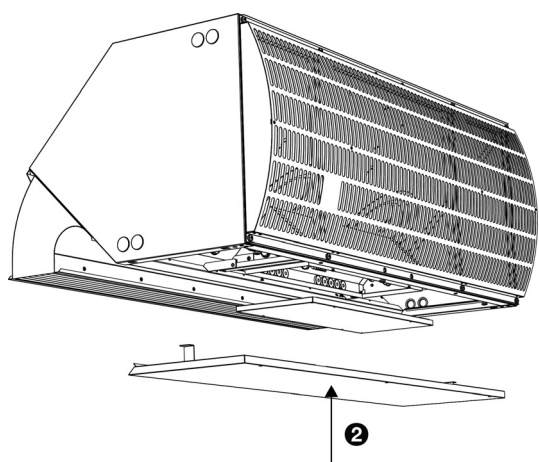
1. Plaats de deksel terug op de behuizing van de elektronica en draai de schroeven ❶ vast.



Bij toestellen met elektrische verwarming:

2. Plaats afdekplaat ❶ terug op de kabelruimte.
3. Plaats de aanzuigroosters ❷ terug.
4. Plaats het deksel ❸ terug.

nl



Bij alle toestellen:

5. Plaats de inspectiepanelen ❷ terug.

2.12 Inschakelen en werking controleren

Bij alle modellen:

1. Controleer de volgende aansluitingen:

- voeding;
- besturingskabel(s) tussen bedieningspaneel en toestel(len);
- **Indien toegepast:**
externe regelcomponenten.

Bij alle modellen:

1. Schakel de netvoeding in.



Let op:

Verzekert u ervan dat de aansluitspanning van het toestel correspondeert met de lokale netspanning.

De aansluitspanning van het toestel staat op het typeplaatje.

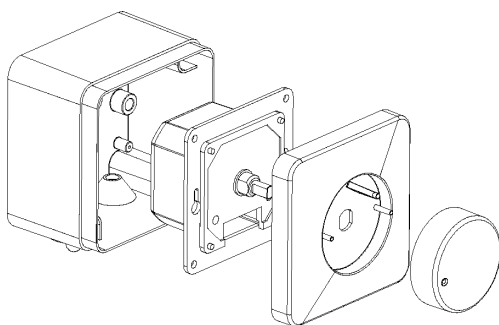
2. Zet de werkschakelaar op 1. (indien van toepassing: op alle toestellen)

nl

Bij modellen met *b-control* traploze regelaar

1. Pas, indien gewenst, de uitgangsspanning van de regelaar aan:

1. Verwijder de stelknop.
2. Verwijder de zeskantmoer.
3. Verwijder de afsluitkap.
4. Sluit een multimeter aan op 'Vout'.
5. Zet de schakelaar op de minimale spanning:
 - Draai de schakelaar helemaal naar links;
 - Draai naar rechts tot de schakelaar klikt;
 - Draai voorzichtig naar links tot u weerstand voelt, maar de schakelaar net niet klikt.
- Stel de gewenste minimale spanning in met behulp van een schroevendraaier.



Opmerking:

Stel de minimale spanning op minimaal 2V in.

6. Draai de schakelaar helemaal naar rechts.

7. Stel de gewenste maximale spanning in met behulp van een schroevendraaier.



Opmerking:

De ingestelde max. spanning moet groter zijn dan de ingestelde min. spanning.

8. Plaats de afsluitkap.
 9. Bevestig de zeskantmoer.
 10. Plaats de stelknop: Druk deze stevig aan en zet op stand '0'.
- I. Schakel het toestel in met de regelaar.

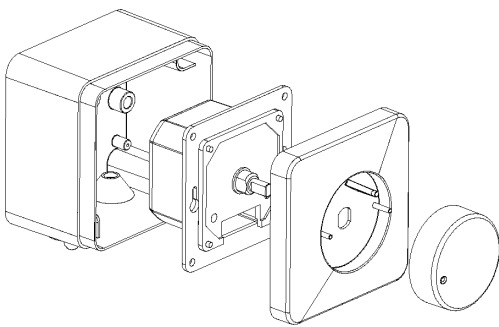
Bij modellen met een extra regelaar

- I. Pas de minimale spanning van de extra regelaar aan:
 1. Open de extra regelaar zoals hierboven omschreven.
 2. Sluit een multimeter aan op 'Vout'.
 3. Zet de schakelaar op de minimale spanning:
 - Draai de schakelaar helemaal naar links;
 - Draai naar rechts tot de schakelaar klikt;
 - Draai voorzichtig naar links tot u weerstand voelt, maar de schakelaar niet klikt.
 4. Stel de minimale spanning in op 1,05V.
 5. Sluit de extra regelaar zoals hierboven omschreven.
6. Schakel het toestel in met de regelaar die wordt gebruikt voor de bediening van het toestel.
7. Controleer de werking van de extra regelaar:
 1. Open de deur. Het toestel heeft de eerste keer een opstarttijd van ca 3 seconden.
 2. Sluit de deur.
 3. Controleer dat de ventilatoren heel langzaam blijven draaien.
 4. Open de deur. Het toestel moet nu direct opstarten.

Bij modellen met b-touch bedieningspaneel

- I. Plaats het bedieningspaneel terug in de wandhouder.

Als u het bedieningspaneel aansluit, zoekt het bedieningspaneel naar aangesloten toestellen en geeft het vervolgens kortstondig het aantal aangesloten toestellen weer.



nl

**Let op:**

Als het getoonde aantal toestellen niet overeenkomt met aangesloten aantal: controleer dan de bedrading en de voeding van de toestellen en herconfigureer het systeem via [menu > Onderhoud > Reset bedieningspaneel](#).

Optioneel:

Borg het bedieningspaneel met de schroef aan de onderzijde.

Bij het eerste inschakelen wordt de installatiegids gestart. Doorloop deze om de meest noodzakelijke instellingen te maken.

Als de installatiegids niet getoond wordt, kunt u deze starten via [menu > Onderhoud > Installatie](#).

Als het bedieningspaneel niet werkt, of als het display een foutmelding weergeeft, is er een storing: raadpleeg het desbetreffende hoofdstuk.

**Opmerking:**

De instellingen van het *b-touch* bedieningspaneel kunnen worden gekopieerd naar een ander *b-touch* bedieningspaneel. Zie [7.10 De instellingen van het b-touch bedieningspaneel kopiëren](#).

nl

Bij alle modellen:

1. Controleer of de ventilatoren draaien.

**Let op:**

Indien de ventilatoren aanlopen, is het mogelijk dat het toestel niet volledig vlak staat of hangt. Corrigeer dit zonedig.

Bij modellen met waterverwarming (type H):

1. Controleer of de warmtewisselaar correct is aangesloten.
2. Verzeker u ervan dat de CV-installatie ingeschakeld is.
3. *Indien het b-touch bedieningspaneel is toegepast:* Verzeker u ervan, dat de verwarming is ingeschakeld op het bedieningspaneel.
4. Voel of de uitgeblazen luchtstraal warm wordt. Dit kan enige tijd duren.
5. Ontlucht indien nodig de warmtewisselaar.

6. Regel het toestel waterzijdig in:



Let op:

Bij modellen met basisregeling (type Basic): Zorg er voor dat bij de laagste ventilatorstand de maximale uitblaastemperatuur niet wordt overschreden. Voor de maximale uitblaastemperatuur zie paragraaf [1.3.7 Toepassingsbereik](#).



Let op:

Bij een combinatie van modellen mét een besturingsprint (type Auto) en modellen zonder besturingsprint (Basic): Regel alle toestellen waterzijdig in. Zorg er voor dat alle toestellen dezelfde uitblaastemperatuur hebben.

Bij modellen met elektrische verwarming (type E):

1. Verzeker u ervan, dat de verwarming is ingeschakeld op het bedieningspaneel.
2. Voel of de uitgeblazen luchtstraal warm wordt.

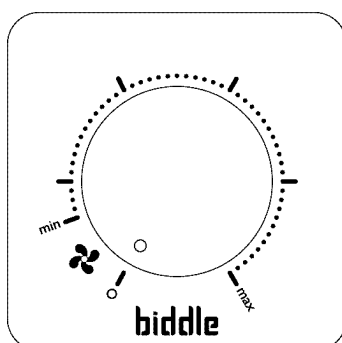
3 . . Bediening met *b-control*

Voor het industrie-luchtgordijn IndAC₂ zijn verschillende regeleenheden beschikbaar. Dit hoofdstuk beschrijft de bediening met de *b-control* traploze regelaar die wordt toegepast bij toestellen met een basisregeling (type Basic).

3.1 Inleiding

In dit hoofdstuk worden de functies van de *b-control* traploze regelaar beschreven die nodig zijn voor de bediening van het toestel. De werkschakelaar op het toestel is alleen nodig tijdens onderhoud en service.

3.2 In- en uitschakelen



In stand 0 van de regelaar is het toestel uitgeschakeld.

Draai de knop van de regelaar met de klok mee om het toestel in te schakelen.



Opmerking:

Het toestel schakelt in vanaf de minimale sterkte 'min'.

nl

3.3 De sterkte regelen

Met de regelaar is de ventilatorstand traploos te regelen.

De meest optimale stand is de minimale sterkte waarbij de luchtstroom de grond raakt en er geen tocht over de grond is. Dit kan per dag en in de loop van de dag verschillen.

4. . Bediening met *b-touch*

Voor het industrie-luchtgordijn IndAC₂ zijn verschillende regeleenheden beschikbaar. Dit hoofdstuk beschrijft de bediening met het *b-touch* bedieningspaneel, dat wordt toegepast bij toestellen met een automatische regeling (type Auto).

4.1 Inleiding

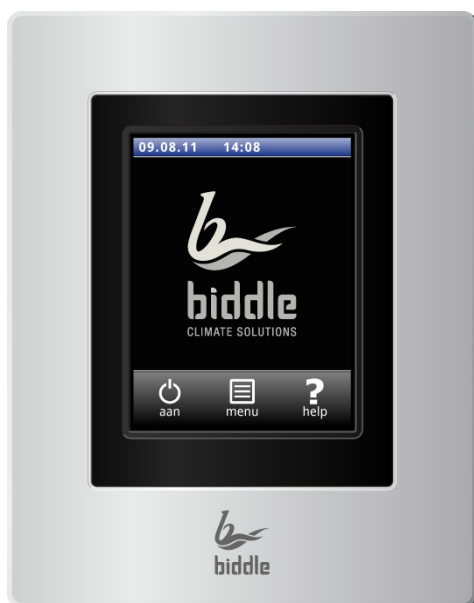
In dit hoofdstuk worden de functies van het *b-touch* bedieningspaneel beschreven, die nodig zijn voor het instellen van het toestel.

Na het instellen kan het toestel ook zonder bedieningspaneel functioneren. Om instellingen eenvoudig te wijzigen kan het bedieningspaneel aanwezig blijven.

4.1.1 Bedieningspaneel

Het *b-touch* bedieningspaneel is voorzien van een aanraakscherm (touch screen) waarmee alle functies ingesteld kunnen worden:

- Het toestel in- en uitschakelen;
- De sterkte van het toestel regelen;
- De verwarming in- en uitschakelen;
- Instellingen opgeven om de werking van het toestel aan uw situatie aan te passen.



b-touch

nl

4.1.2 Meerdere toestellen met één bedieningspaneel

Als er meerdere toestellen op het *b-touch* bedieningspaneel zijn aangesloten, zijn de instellingen op het paneel voor alle toestellen gelijk.

4.1.3 Instellingen



Selecteer ✓ om de instellingen op te slaan en terug te keren naar het vorige scherm.



Selecteer ✗ om terug te keren naar het vorige scherm zonder wijzigingen op te slaan.

4.1.4 Helpfunctie



U kunt op elk moment extra informatie opvragen over het punt in de bediening waar u bent door Help aan te raken.

4.2 In- en uitschakelen

4.2.1 Het toestel in- en uitschakelen

U kunt het toestel handmatig in- en uitschakelen. Onafhankelijk hiervan kan het toestel door externe regelingen bediend worden (zie de functie [60. Functie van ingangen](#)).

- Raak [aan/uit](#) aan om het toestel in- of uit te schakelen.

Als het toestel ingeschakeld is, zal het scherm na enige tijd donkerder worden om energie te besparen. Bij aanraken van het scherm licht het scherm weer op. Dit kan niet uitgeschakeld worden.

Als het toestel uitgeschakeld is, wordt het scherm na enige tijd zwart. Raak het scherm aan om het te activeren.

Het toestel kan ook worden in- en uitgeschakeld via de interne timer of via een extern vrijgavesignaal op het toestel. In dat geval kan de aan-/uitknop worden verborgen via [Configuratie > 21. User interface opties > Toon aan-/uitknop](#).

4.3 Het Home-scherm



Op het Home-scherm kunnen de stand van het toestel en de ruimtetemperatuur geregeld worden.

- Raak de gedeeltes van het pictogram aan om handmatig of automatisch te selecteren en de sterkte van het toestel of de ruimtetemperatuur aan te passen.
- Raak de gestileerde luchtstroom aan om beknopte informatie over de werking van het toestel te krijgen.
- Raak **menu** aan om het Hoofdmenu te openen.

4.4 De CHIPS-regeling

CHIPS

nl

Het toestel werkt standaard met de volledig automatische regeling. Afhankelijk van de gemaakte instellingen kan het toestel ook handmatig geregeld worden. In de automatische stand werkt het toestel volgens de CHIPS-regeling. Deze regeling past de sterkte en warmte van het toestel aan aan wisselende omstandigheden. Hierdoor wordt een energiebesparing bereikt en wordt het comfort verhoogd omdat in elke omstandigheid de optimale stand wordt gekozen. CHIPS staat voor “Corrective Heat and Impulse Prediction System”. Het toestel werkt op basis van de buitentemperatuur en de ruimtetemperatuur nabij het luchtgordijn.

4.4.1 Automatisch of handmatig regelen

Het toestel heeft een automatische en een handmatige stand. U kunt deze selecteren door het bovenste deel van het pictogram aan te raken. Als het toestel ingeschakeld wordt, staat het altijd in de automatische stand. Wilt u het toestel alleen in de handmatige stand gebruiken, schakel dan de automatische stand uit via **menu > Instellingen > 1. Standen kiezen**.



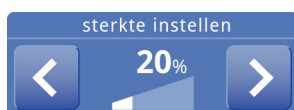
Opmerking:

In de handmatige stand worden functies van de ingangen niet gebruikt.

4.4.2 Aanbevolen instelling van het toestel

Om met een zo gering mogelijk energieverbruik een zo groot mogelijk scheidingseffect en een zo hoog mogelijk comfort te verkrijgen, adviseert Biddle om de volledig automatische CHIPS-regeling te gebruiken.

4.5 De sterkte regelen



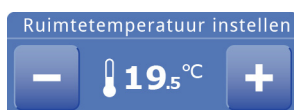
4.5.1 Aanpassen van de automatische sterkteregeling

In de automatische stand worden de sterkte en de temperatuur van de luchtstroom automatisch geregeld. Mogelijk wilt u vanwege de weersomstandigheden de automatische instelling aanpassen. Indien u een koude tocht langs de vloer voelt, kunt u de automatische sterkte verhogen.

4.5.2 Handmatige instelling van de sterkte

Met de handmatige instelling kunt u het sterkte percentage kiezen. Voor maximale klimaatscheiding met minimaal energieverbruik raadt Biddle aan de laagste sterkte te kiezen waarbij geen tocht ontstaat. Mogelijk moet deze instelling in de loop van de dag gewijzigd worden.

4.6 Gewenste ruimtetemperatuur



4.6.1 Gewenste ruimtetemperatuur

U kunt de temperatuur op een aangename stand instellen. Dit is de temperatuur bij het luchtgordijn.




Opmerking:

Als een ruimtesensor is toegepast is dat de plaats waar de temperatuur wordt gemeten.

Temperatuur aanpassingen via het homescherm van het *b-touch* bedieningspaneel gelden slechts tot de starttijd van de volgende periode. De default waarde kan worden ingesteld via [menu > Instellingen > 5. Ruimtetemperatuur](#).

4.7 Storingen




Het symbool  geeft aan dat er een storing is. Daarnaast wordt de storingsmelding weergegeven.

- Raak deze melding aan voor een verdere uitleg van de storing en instructies hoe te handelen.




Waarschuwing:

Sommige storingen kunnen schade of gevaar voor personen opleveren als ze worden genegeerd. Volg de instructies hoe te handelen op het bedieningspaneel als  wordt weergegeven.



Opmerking:

Het symbool  en de storingsmelding worden weergegeven zolang de storing niet is verholpen.



Als er een storing vanzelf is opgelost, wordt een melding weergegeven. Raak deze melding aan om de [Foutengeschiedenis](#) weer te geven en de laatste vijf storingen en hun tijdstippen uitlezen. Via [Onderhoud > Foutengeschiedenis](#) kunt u deze lijst ook uitlezen.

Zie ook:

5.3 "Storingsmeldingen op het bedieningspaneel", pagina 81


4.8 Hoofdmenu

Raak [menu](#) aan om het Hoofdmenu te openen. Hier kunt u instellingen opgeven voor een aantal veel voorkomende functies; in submenu's kunt u instellingen opgeven om de werking van het toestel aan uw specifieke situatie aan te passen.

- Raak [home](#) aan om weer terug te keren naar het Home-scherm.
- Met  en  kunt u door de lijst bladeren.

Als het bedieningspaneel enige tijd niet bediend wordt, keert het automatisch terug naar het Home-scherm zonder de wijzigingen op te slaan.

Schermblokkering

Selecteer [Schermblokkering](#) om ongeoorloofde toegang te voorkomen. Het symbool  wordt weergegeven op het scherm.

Ontgrendelen

Raak het scherm 5 seconden aan om het te ontgrendelen.

De verwarming in- en uitschakelen



De verwarming van het toestel kan handmatig in- en uitgeschakeld worden. Dit kan van pas komen in de zomer, wanneer verwarming overbodig is.

Wanneer u de verwarming uitzet, worden de regeling van de ruimtetemperatuur en een eventuele functie [Verwarming aan](#) van een uitgang uitgeschakeld.

Deze functie kan uitgeschakeld zijn door instelling 21 in het configuratie menu.

- Selecteer [Verwarming](#)

Als de verwarming is uitgeschakeld, is de luchtstroom blauw gekleurd.

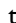
De verwarming kan ook door de regeling zelf zijn uitgeschakeld:

- door een extern signaal bij de ingang van het toestel, zie [menu > Configuratie > 60. Functie van ingangen](#), instelling [Verwarming uit](#);
- als de buitentemperatuur hoger is dan de instelling van de functie [41. Temperatuur verwarming uit](#).

Schermschoonmaken

Door het gebruik van het aanraakscherm kunnen er vlekken of vingerafdrukken achterblijven. Het beeldscherm kan worden gereinigd met een zacht, vochtige doek.

Timer

Het b-touch bedieningspaneel is voorzien van een weektimer. U kunt voor elke dag van de week twee start- en eindtijden instellen. Het toestel staat aan tussen de starttijd en de eindtijd. De tweede start- en eindtijd zijn optioneel. Als de knop AAN/UIT op het scherm staat, kunt u het toestel ook handmatig aan- of uitzetten. Bij het eerstvolgende schakelmoment volgt het toestel dan weer de timer. Als de timer is ingeschakeld, staat het pictogram  op de blauwe balk op het Home-scherm.

4.9 Voorkeuren

Voorkeuren

In het menu [Voorkeuren](#) kunt u instellingen opgeven voor het gebruik van het bedieningspaneel.

Taal instellen

Op het bedieningspaneel kunt u een taal kiezen. Kies de gewenste taal in de lijst.

Datum en tijd instellen

De datum en tijd zijn nodig voor de timerfunctie en om het gebruik van het toestel bij te houden.



Let op:

Een correcte datum is ook vereist als er geen buiten-temperatuursensor of contactsensor op het toestel is aangesloten. In dat geval wordt de buitentemperatuur door de CHIPS-regeling geschat op basis van de maand van het jaar en de klimaatgegevens voor uw land. Een niet correcte datum zorgt ervoor dat het toestel niet optimaal werkt.

De automatische zomertijdfunctie verzet de klok naar zomer- of wintertijd volgens de geldende Europese regels. Als u hier geen gebruik van maakt, kunt u de zomertijd handmatig inschakelen. De klok wordt dan één uur vooruit gezet.

nl

Celsius / Fahrenheit

Kies tussen een temperatuurweergave in graden Celsius of graden Fahrenheit.

Helderheid scherm

Stel de helderheid van het beeldscherm in naar uw persoonlijke voorkeur of naar de omstandigheden.

Tips tonen

Het bedieningspaneel kan tips tonen over het gebruik van het toestel. Het weergeven van deze tips kan in- en uitgeschakeld worden.

4.10 Instellingen

In het menu Instellingen kunt u instellingen opgeven die het dagelijkse gebruik van het toestel beïnvloeden.

1. Standen kiezen

Het bedieningspaneel biedt diverse standen aan. Met de functie Standen kiezen kunt u instellen welk van deze standen gekozen kan worden op het HOME-scherm.

5. Ruimtetemperatuur

De standaard ruimtetemperatuur is altijd de temperatuurinstelling bij het opstarten van het toestel.

Deze kan handmatig worden bijgesteld.

6. Minimale luchttemperatuur

Stel het minimale verschil in tussen de ruimtetemperatuur en de uitblaasttemperatuur.

Dit verschil kan verhoogd worden voor meer comfort. Een kleiner verschil bespaart energie.

8. Nachttemperatuur

De nachttemperatuur wordt gebruikt als het toestel uitgeschakeld is. Als de ruimtetemperatuur onder deze ingestelde waarde zakt, gaat het toestel werken om de ruimte op de nachttemperatuur te houden.



Opmerking:

Deze functie werkt alleen als de verwarming is ingeschakeld.



Waarschuwing:

Wees erop bedacht dat de luchtstroom van het toestel voorwerpen in beweging kan brengen. Dat kan 's nachts een alarminstallatie in het gebouw activeren.

9. Kalibratie

Een ongunstige plaatsing van de ruimtesensor of gebruik van de temperatuursensor in het toestel kan de oorzaak zijn dat de afgelezen temperatuur afwijkt van de werkelijke temperatuur.

Gebruik deze functie om de temperatuuraflezing aan te passen.

4.11 Configuratie

In het menu [Configuratie](#) kunt u instellingen opgeven om de werking van het toestel aan te passen aan de ruimte en de installatie. Doorgaans hoeft u dit menu alleen te gebruiken bij installatie, onderhoud en service.

20. Toegangsbeveiliging

Pincode

De toegang tot het hele bedieningspaneel of tot alleen het menu kan beveiligd worden met een viercijferige pincode.

De standaardpincode is 0000.



Opmerking:

De beveiliging treed pas in werking wanneer het bedieningspaneel opnieuw geactiveerd moet worden. Wacht hiervoor enige tijd totdat het scherm zwart wordt.

Toegangsniveau

Het bedieningspaneel kan op verschillende toegangsniveau's beveiligd worden.

Toon aan-/uitknop

Het toestel kan handmatig in- en uitgeschakeld worden. Dit kan ook gebeuren via de interne timer of via een extern vrijgavesignaal op het toestel. In dit geval kunt u het handmatig in- en uitschakelen uitzetten. De aan-/uitknop wordt dan niet getoond op het Home-scherm.

Temperatuurweergave

Standaard wordt de ruimtetemperatuur weergegeven. Met deze functie kunt u een andere temperatuur kiezen voor weergave of de temperatuurweergave uitschakelen.

Als de temperatuurweergave uit is, is er geen temperatuurregeling.

Optie verwarming uit

Gebruik deze functie om de mogelijkheid voor de gebruiker in of uit te schakelen om de verwarming handmatig aan of uit te zetten.

21. User interface opties

Foutweergave

Sommige foutwaarschuwingen kunnen veroorzaakt worden door externe factoren zoals de cv-installatie en hoeven niet per se invloed te hebben op de werking van het toestel.

Gebruik deze functie om deze waarschuwingen tegen te houden. Waarschuwingen aangaande veiligheid worden altijd weergegeven.

25. Instellingen bij deur dicht

Reactie op deur

Het toestel kan op verschillende manieren reageren op het openen en sluiten van de deur. Stel in of de reactie direct moet zijn of geleidelijk.

Directe verandering: Het toestel reageert direct op het openen en sluiten van de deur. Gebruik deze instelling als de deur niet vaak snel na elkaar open gaat.

Geleidelijke verandering: De snelheid waarmee het toestel reageert op het openen en sluiten van de deur wordt gebaseerd op het open/gesloten ratio. Wanneer de deur snel na elkaar opent, reageert het toestel langzamer. Hierdoor hoeft het niet steeds helemaal opnieuw op te starten bij het openen van de deur. Gebruik deze instelling als de deur regelmatig snel na elkaar opent.

Ventilatorstand

Stel in wat de minimale ventilatorstand moet zijn wanneer contact wordt gemaakt met de ingang. Gebruik hierbij een deurcontactschakelaar om de ventilatorstand te verlagen zodra de deur gesloten wordt. Dit heeft alleen effect indien functie **60. Functie van ingangen** is ingesteld op **Directe verandering** of **Geleidelijke verandering**.

Als de functie wordt ingesteld op nul (ventilatoren uit), kunnen de ventilatoren in werking treden bij gesloten deuren. Dat dient om de ruimtetemperatuur op peil te houden. Ga als volgt te werk als u dat niet wenst:

- verlaag de ingestelde ruimtetemperatuur, of:
- stel de functie in op een andere waarde dan nul.

Ruimtetemperatuurregeling

Het toestel kan worden gebruikt om de ruimtetemperatuur te regelen wanneer de deur gesloten is. Een in te stellen percentage van de ventilatorsnelheid wordt gebruikt om de ruimte op temperatuur te krijgen. Zodra de ruimtetemperatuur is bereikt, schakelen de ventilatoren uit.

Ventilatorstand voor ruimtetemperatuurregeling

Stel het percentage van de ventilatorsnelheid in dat gebruikt moet worden voor de ruimtetemperatuur regeling. Dit heeft alleen effect als de ruimtetemperatuur regeling staat ingeschakeld.

Stand-by verwarming

De regeling kan zo ingesteld worden dat bij het openen van de deur direct warmte beschikbaar is. Dit is een percentage van de maximale warmte die voor deze functie beschikbaar is. Deze maximale warmte hangt onder andere af van de buitentemperatuur.

Stel de hoeveelheid verwarming in die beschikbaar moet zijn bij het openen van de deur:

- Wanneer directe warmte belangrijk is: stel een hoog percentage in.
- Wanneer energiezuinigheid belangrijk is: stel een laag percentage in.



Opmerking:

De ruimtetemperatuurregeling kan deze hoeveelheid beschikbare warmte beïnvloeden.

31. Maximale sterkte

Om het geluidsniveau te beperken kan de maximale ventilatorsnelheid beperkt worden. Deze functie heeft alleen effect op de automatische stand.

Gebruik van deze functie kan het comfort verlagen.

32. Vertragingstijd

U kunt een nadraaitijd van de ventilator bepalen. Stel hier in hoe lang het moet duren voor de ventilator om van maximale snelheid tot stilstand te komen.

33. Boostfunctie

Als er een groot verschil is tussen de gewenste en de werkelijke ruimtetemperatuur, kan de ventilatorstand worden verhoogd om de gewenste temperatuur sneller te bereiken.

Stel in bij welk temperatuursverschil de boostfunctie moet worden geactiveerd en de wat de snelheidstoename van de ventilator moet zijn.

Gebruik deze functie als het toestel ook gebruikt wordt voor het verwarmen van de ruimte.

Als 61. [Functie van uitgangen](#) wordt ingesteld op [Kans op bevroering](#), wordt er op die uitgang ook contact gemaakt als de werkelijke temperatuur hoger is dan deze instelling.

41. Temperatuur verwarming uit

Als de buitentemperatuur boven dit punt komt, wordt de verwarming van het toestel uitgeschakeld.

Een hogere waarde geeft meer comfort, een lagere waarde bespaart energie.

42. Temperatuur ventilator uit

Wanneer de buitentemperatuur stijgt, bestaat er minder behoefte aan klimaatscheiding. Om energie te besparen kunnen de ventilatoren vanaf een vastgestelde buitentemperatuur uitgeschakeld worden.

Zet deze waarde op 50 °C om de ventilatoren altijd aan te laten.

43. Temperatuur onverwarmd gebruik

Wanneer de buitentemperatuur hoger wordt dan de gewenste ruimtetemperatuur ontstaat er behoefte aan klimaatscheiding zonder verwarming. Stel in bij welke buitentemperatuur het toestel onverwarmd moet functioneren om de warmte buiten te houden.

Zet deze waarde op 50 °C om de temperatuurregeling altijd aan te laten.

44. Buitentemperatuur

De automatische CHIPS-regeling heeft een buitentemperatuur nodig voor het berekenen van de optimale instelling. Als er geen buitentemperatuursensor is aangesloten, wordt de buitentemperatuur geschat op basis van de maand van het jaar en uw land. Hiervoor worden klimaatgegevens gebruikt.

U kunt de functie alleen gebruiken als datum en tijd juist ingesteld zijn. Nadat u uw land geselecteerd hebt, kunt u de maandtemperaturen naar believen wijzigen. Omdat dit slechts een schatting is, kan het zijn dat uw toestel niet optimaal functioneert.



Opmerking:

De automatische regeling werkt minder goed zonder buitentemperatuursensor.

45. Extra vorstbeveiliging

Wanneer het toestel uitgeschakeld wordt, gaat standaard het waterventiel dicht.

Het toestel is standaard voorzien van een vorstbeveiliging. U kunt het toestel aanvullend beveiligen tegen vorstschade door het waterventiel bij bepaalde temperaturen gedeeltelijk open te laten.

Selecteer **Stand ventiel** en stel het openingspercentage van het ventiel zo in dat er altijd een stroom over de warmtewisselaar in het toestel blijft gaan.

Stel de maximale buitentemperatuur in waarbij de aanvullende vorstbeveiliging moet worden geactiveerd. Als de temperatuur boven deze waarde komt, schakelt de aanvullende vorstbeveiliging weer uit.

47. Temperatuuroverschreidings-beveiliging

Als de ruimtetemperatuur hoger is dan de ingestelde ruimtetemperatuur wordt de ventilator uitgeschakeld. Stel in vanaf welk temperatuurverschil de ventilator moet worden uitgeschakeld.



Opmerking:

Deze functie kan alleen worden gebruikt als het toestel is ingesteld op automatisch regelen.



Opmerking:

Als de temperatuuroverschreidingsbeveiliging geactiveerd wordt, overruled dit de functie **6. Minimale luchttemperatuur**.

50. Installatiehoogte

Om de automatische regeling zo efficiënt en energiezuinig mogelijk te gebruiken, is het noodzakelijk de installatiehoogte van het toestel juist in te stellen.

De installatiehoogte is de afstand tussen de vloer en de onderzijde van het toestel.

60. Functie van ingangen

Het toestel heeft drie ingangen die gebruikt kunnen worden om een functie door een extern accessoire te laten regelen, zoals een deurcontactschakelaar, een thermostaat of een signaal van een gebouwbeheersysteem.

Ingang 3 wordt standaard gebruikt voor de deurcontactschakelaar.

Waarden

WAARDE	OPTIE	OMSCHRIJVING
0	Geen functie	De ingang heeft geen functie.
1	Toestel lokaal uit - NO	Het toestel gaat uit wanneer het contact gesloten is. (Dit werkt alleen bij de toestellen waarop het ingangssignaal direct is aangesloten (lokaal).)
2	1 sterkte hoger - NO	Het toestel werkt 1 sterkte hoger wanneer het contact gesloten is. (Alleen in de automatische stand)
3	2 sterktes hoger - NO	Het toestel werkt 2 sterktes hoger wanneer het contact gesloten is. (Alleen in de automatische stand)
6	Verwarming uit	De verwarming gaat uit wanneer het contact gesloten is.
7	Snel optoeren - NO	Het toestel komt vlot op snelheid wanneer het contact (bijvoorbeeld een deurcontactschakelaar) gesloten is. (Alleen in de automatische stand)
8	Langzaam optoeren - NO	Het toestel komt traag op snelheid wanneer het contact (bijvoorbeeld een deurcontactschakelaar) wordt gesloten. (Alleen in de automatische stand)
9	Vrijgave - NO	De gebruiker mag het toestel in- en uitschakelen wanneer het contact gesloten is.
10	Vuil filter - NO	Geeft een "vuil filter" - waarschuwing als het contact gesloten is.
21	Alle toestellen aan	Alle toestellen worden ingeschakeld als het contact gesloten is.
51	Toestel lokaal uit - NC	Het toestel gaat uit wanneer het contact open is. (Dit werkt alleen bij de toestellen waarop het ingangssignaal direct is aangesloten (lokaal).)
52	1 sterkte hoger - NC	Het toestel werkt 1 sterkte hoger wanneer het contact open is. (Alleen in de automatische stand)

WAARDE	OPTIE	OMSCHRIJVING
53	2 sterktes hoger - NC	Het toestel werkt 2 sterktes hoger wanneer het contact open is. (Alleen in de automatische stand)
57	Snel optoeren - NC	Het toestel komt vlot op snelheid wanneer het contact (bijvoorbeeld een deurcontactschakelaar) open is. (Alleen in de automatische stand)
58	Langzaam optoeren - NC	Het toestel komt traag op snelheid wanneer het contact (bijvoorbeeld een deurcontactschakelaar) open is. (Alleen in de automatische stand)
59	Vrijgave - NC	De gebruiker mag het toestel in- en uitschakelen wanneer het contact open is.
60	Vuil filter - NC	Geeft een "vuil filter" - waarschuwing als het contact open is.
71	Alle toestellen uit	Alle toestellen gaan uit wanneer het contact gesloten is.

Afvalvertraging ingang I

Wanneer u ingang I gebruikt, kunt u het effect van het ingangssignaal enige tijd nadat het is afgegeven laten voortduren ('afvalvertraging'). Deze instelling kunt u bijvoorbeeld gebruiken in combinatie met een deurcontactschakelaar om het toestel enige tijd te laten draaien nadat de deur gesloten is.

nl

6.1. Functie van uitgangen

Het toestel heeft een aansluiting voor drie uitgangssignalen: deze kunnen bijvoorbeeld gebruikt worden voor het aansturen van de centrale verwarmingsinstallatie, of statusmeldingen aan een gebouwbeheerssysteem.

Uitgang 3 wordt standaard gebruikt voor foutmeldingen (NO).

De uitgangen werken onafhankelijk van elkaar.

Meerdere toestellen met één bedieningspaneel.

De uitgangen werken altijd globaal: de signalen zijn steeds gelijk bij alle op het bedieningspaneel aangesloten toestellen.

Waarden

WAARDE	OPTIE	OMSCHRIJVING
1	Storing - NO	Zodra er een fout optreedt, wordt het contact gesloten.
2	Vuil filter - NO	Het contact wordt gesloten zodra de maximale levensduur van het filter verstreken is.
3	Verwarmingstekort	Het contact wordt gesloten wanneer het toestel de gewenste luchttemperatuur niet kan bereiken.
4	Storing of vuil filter - NO	Het contact wordt gesloten zodra zich een storing voordoet of de maximale levensduur van het filter verstreken is.
8	Toestel aan	Het contact wordt gesloten zodra het toestel aangezet wordt.
10	Storing lokaal - NO	Zodra er een fout optreedt in het betreffende toestel, wordt het contact gesloten.
11	Ventilator actief - NO	Het contact wordt gesloten wanneer de ventilatoren draaien.
13	Verwarming aan Niet-vertaald: Heating on	Het contact wordt gesloten wanneer het toestel verwarming vereist. Gebruik dit om het verwarmingssysteem in- en uit te schakelen via het toestel.
15	Kans op bevroering Niet-vertaald: Risk of freezing	Het contact wordt gesloten wanneer de temperatuur in het toestel lager wordt dan 7 °C.
17	Winterinstelling deur Niet-vertaald: Winter door setting	Het contact wordt gesloten wanneer het verschil tussen de gewenste temperatuur en de ruimtetemperatuur groter is dan de ingestelde waarde voor 55. Instelling Winter deur.
31	Kopie input 1	De uitgang volgt het contact op ingang 1
32	Kopie input 2	De uitgang volgt het contact op ingang 2
33	Kopie input 3	De uitgang volgt het contact op ingang 3
51	Storing - NC	Zodra er een fout optreedt, wordt het contact geopend.
52	Vuil filter - NC	Het contact wordt geopend zodra de maximale levensduur van het filter verstreken is.
60	Storing lokaal - NC	Zodra er een fout optreedt in het betreffende toestel, wordt het contact geopend.
61	Ventilator actief - NC	Het contact wordt geopend wanneer de ventilatoren draaien.

71. Binnensensor

Het toestel is voorzien van een sensor die de binnentemperatuur meet. Optioneel kan een ruimtesensor worden toegepast. Kies een sensor die het systeem moet gebruiken:

- Kies de sensor op het toestel als er geen ruimtesensor is toegepast.
- Kies de ruimtesensor als deze is toegepast.
- Kies het gemiddelde tussen de temperatuur nabij het toestel en de ruimtetemperatuur.

73. Sensor X540

De sensor die verbonden is met terminal X540 op het toestel kan als buitentemperatuursensor fungeren of als aanlegvoeler op de toevoerleiding van de cv-installatie. Deze sensor wordt gebruikt voor de automatische regeling van het toestel.

Aanlegvoeler

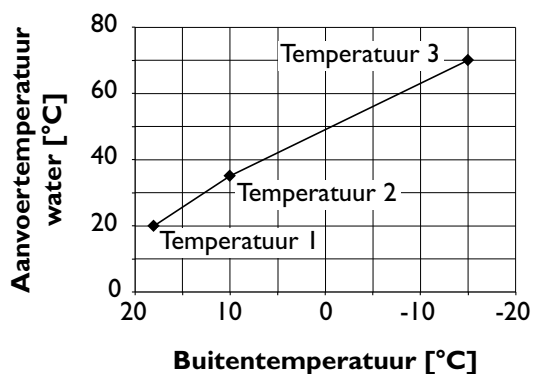
De buitentemperatuur wordt afgeleid van de watertemperatuur. Hiervoor hebt u een aanlegvoeler nodig op de toevoerleiding van de cv-installatie en een weersafhankelijke thermostaat op het cv-systeem.

De buitentemperatuur is gebaseerd op de stooklijn van het toevoerwater. Deze curve wordt bepaald door drie punten voor buitentemperatuur en watertemperatuur.

Het eerste punt is voor de hoge buitentemperatuur, het laatste voor de lage buitentemperatuur. Zorg ervoor dat de grenswaarden voor alle temperaturen overeenkomen met temperaturen die werkelijk kunnen voorkomen.

Omdat dit slechts een schatting is, kan het zijn dat uw luchtgordijn niet optimaal functioneert.

De door de gebruiker in te stellen ruimtetemperatuur kan worden begrensd. Stel een minimale en een maximale ruimtetemperatuur in.



4.12 Onderhoud

Het menu **Onderhoud** geeft informatie over het gebruik van het toestel en biedt een aantal functies voor het verhelpen van storingen.

Status

Op het statusscherm staat algemene informatie over de installatie en specifieke informatie per groep en per aangesloten toestel.

Huidige fouten

Geeft een overzicht van actuele fouten. De foutmeldingen kunnen hier ook gewist worden.

Foutengeschiedenis

Geeft een overzicht van de laatste vijf opgetreden fouten.

Capaciteitstest

Gebruik deze functie om de capaciteit van het toestel en uw verwarmingsinstallatie te testen.

Het toestel draait 30 minuten op de hoogste ventilatorsnelheid en met de hoogste verwarmingscapaciteit. U kunt de uitblaastemperatuur en de verwarmingscapaciteit controleren per meter toestellengte. De uitblaastemperatuur is gelimiteerd tot 50 °C.

Voor toestellen met waterverwarming:

Controleer de toevoer, de terugstroomtemperaturen en de waterstroom als de verwarmingscapaciteit te laag is.

Ventieltest

Gebruik deze functie om de werking van het waterventiel te testen:

1. Stel het openingspercentage van het ventiel via **Onderhoud > Ventieltest** in op 0%;
2. Druk op start. De ventilatoren gaan in de hoogste stand draaien;
3. Controleer of de uitgeblazen lucht koud is;



Opmerking:

Het kan enige tijd duren voordat het ventiel het aangepaste openingspercentage bereikt.

4. Herhaal stap 1 en 2 ook voor de percentages 50% en 100%. Controleer hierbij of de uitgeblazen lucht per stap warmer wordt.

Controleer deurschakelaar

Met deze functie controleert u het functioneren van een op het toestel aangesloten deurcontactschakelaar. Daartoe dient u de deur te openen en te sluiten zodat de regeling de schakelaar kan detecteren.

Installatie

Hiermee wordt u door de meest noodzakelijke instellingen geleid.

Toestelcode

Voor het invoeren van de toestelcode na vervanging van de besturingsprint in een toestel.

Standaardinstellingen

Herstelt de standaard fabrieksinstellingen van het instellingenmenu. De in het configuratiemenu opgegeven instellingen blijven behouden.

Fabrieksconfiguratie

Herstelt de standaard fabrieksconfiguratie. Alle instellingen gaan hiermee verloren.



Opmerking:

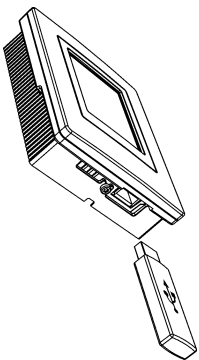
De installatiegids wordt opnieuw opgestart.

nl

Reset bedieningspaneel

Het bedieningspaneel zoekt opnieuw verbinding met de aangesloten toestellen. Gebruik deze functie bij het verhelpen van storingen en bij het aansluiten of loskoppelen van toestellen.

4.13 USB



Het bedieningspaneel is voorzien van een USB-aansluiting waarop alleen een USB-flashdrive aangesloten kan worden. Deze wordt gebruikt voor:

- het updaten van de software
- het importeren en exporteren van instellingen
- het exporteren van gebruiksgegevens

Bij het aansluiten van een USB-flashdrive wordt dit menu automatisch geactiveerd. Bij verwijderen van de USB-flashdrive wordt het menu weer verlaten.



Let op:

Verwijder de USB-flashdrive niet tijdens het updaten of im- en exporteren.

**Waarschuwing:**

Het aansluiten van andere elektronica op de USB-aansluiting kan ernstige schade veroorzaken aan het bedieningspaneel of aan de andere elektronica.

Software-update

Biddle werkt continu aan de verbetering van haar producten en raadt u aan de software van het bedieningspaneel bij te werken als er updates beschikbaar zijn. Kijk op www.biddle.info/software of er updates beschikbaar zijn.

- De huidige versie van de software kunt u uitlezen bij [Onderhoud > Status](#).
- Download de nieuwste versie van de software van de website van Biddle.

Zie ook: [7.11 De software bijwerken](#)

Logo uploaden

U kunt een eigen logo of afbeelding gebruiken als achtergrond voor het scherm.

Vereisten voor de afbeelding:

- Windows-bitmap;
- Bestandsnaam: logo.bmp;
- Afmetingen: maximaal 240 x320 pixels;
- Kleurdiepte: 8-bits grijswaarden of 24-bits kleuren.

**Opmerking:**

Als u een eigen logo upload, vervangt dat het logo van Biddle.

Instellingen exporteren/importeren

Voor het kopiëren van instellingen tussen bedieningspanelen.

Zie ook: [7.10 De instellingen van het b-touch bedieningspaneel kopiëren](#)

Logboek exporteren...

De functies Logboek exporteren schrijven gegevens over het gebruik van het toestel naar de USB-flashdrive. Deze bestanden kunnen op een computer geanalyseerd worden.

De bestanden bevatten de volgende gegevens:

- log_func: Gegevens over de werking van het toestel.
- log_error: Historisch overzicht van foutmeldingen.
- log_user: historisch overzicht van gebruikersinstellingen.

5. . Storingen

5.1 Veiligheidsaanwijzingen



Gevaar:

Handelingen in het inwendige van het toestel mogen alleen uitgevoerd worden door hiervoor technisch gekwalificeerd personeel.



Waarschuwing:

Vóór u begint: lees de veiligheidsaanwijzingen.

5.2 Eenvoudige problemen verhelpen

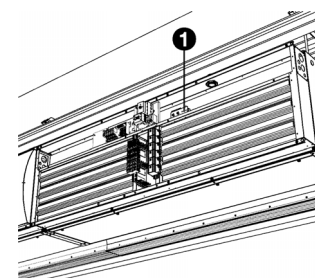
nl


Als u een storing vermoedt, probeer dan eerst het probleem te verhelpen aan de hand van onderstaande tabel. Hiervoor hoeft u niet deskundig te zijn.

Als dit geen oplossing biedt, is er mogelijk een defect; waarschuw dan de installateur.

PROBLEEM	WAARSCHIJNLIJKE OORZAAK	WAT TE DOEN
Het toestel werkt niet.	Het toestel is niet ingeschakeld	Schakel het toestel in
	Het toestel heeft geen voedingspanning.	Controleer de netvoeding: <ul style="list-style-type: none">• werkschakelaar,• aanwezigheid van spanning.
	Het toestel is uitgeschakeld door externe regelcomponenten	Controleer externe regelcomponenten indien aanwezig: <ul style="list-style-type: none">• deurschakelaar
	Het toestel is uitgeschakeld door de thermische beveiliging.	<ol style="list-style-type: none">1. Schakel het toestel uit met het bedieningspaneel.2. Laat het toestel afkoelen.3. Schakel het toestel in en controleer of het weer werkt. Neem contact op met Biddle als deze storing zich vaker voordoet.

PROBLEEM	WAARSCHIJNLIJKE OORZAAK	WAT TE DOEN
Het toestel is uitgeschakeld maar werkt toch.	<i>Alleen bij modellen met elektrische verwarming:</i> het toestel koelt automatisch af.	Dit is geen storing. Het toestel zal normaal gesproken binnen 10 minuten automatisch afslaan.
Het toestel is uitgeschakeld maar de ventilatoren blijven langzaam draaien.	Een extra aangesloten regelaar zorgt voor spanning op de ventilatoren zodat deze direct opstarten als de deur opent.	Dit is geen storing.
Het toestel is aan maar blaast geen lucht uit.	Bij een klein temperatuurverschil tussen binnen en buiten kunnen de ventilatoren uitgeschakeld zijn.	Dit is geen storing. Bij toestellen met b-touch: Indien dit als hinderlijk wordt ervaren kan de waarde van functie 42. Temperatuur ventilator uit uit op nul gezet worden.
Het toestel blaast weinig lucht uit. (Het tocht)	De aanzuig- en/of uitblaassectie wordt geblokkeerd.	Verwijder obstakels voor de aanzuig- en uitblaassectie.
	Het toestel staat in een te lage sterkte.	Schakel het toestel in een hogere sterkte.
	<i>Alleen bij modellen met een filter:</i> Het filter is vervuild.	Reinig of vervang het filter.
	<i>Alleen bij modellen met verwarming:</i> De warmtewisselaar is vervuild.	Reinig de warmtewisselaar.
Het toestel verwarmt niet of onvoldoende.	Het toestel staat in een te lage stand.	Schakel het toestel in een hogere stand.
	<i>Alleen bij modellen met waterverwarming:</i> De CV-installatie werkt niet goed.	Controleer de CV-installatie. <ul style="list-style-type: none"> • Controleer de aansluitingen. • Controleer de werking. • Controleer de capaciteit.
	<i>Alleen bij modellen met elektrische verwarming:</i> De maximaalthermostaat heeft het toestel uitgeschakeld.	Reset de maximaalthermostaat. (zie de documentatie van de regelaar)
	<i>Alleen bij modellen met elektrische verwarming:</i> De regelknop in het toestel staat verkeerd ingesteld.	Controleer de regelknop ❶ in het toestel: deze moet altijd ingesteld zijn op 60°C.



PROBLEEM	WAARSCHIJNLIJKE OORZAAK	WAT TE DOEN
Bij toestellen met automatische regeling en b-touch bedieningspaneel:		
Het display van het bedieningspaneel is zwart.	De bedieningseenheid heeft geen voedingsspanning.	Controleer de netvoeding: <ul style="list-style-type: none"> • stekker in het stopcontact, • werkschakelaar, • aanwezigheid van spanning.
Het display is aan maar reageert niet op aanraken.	<i>Als het  -symbool in het display staat:</i> Het display is vergrendeld.	Raak het scherm gedurende 5 seconden aan om te ontgrendelen.
Het display flinkt	De netspanning is te laag of niet constant	Verlaag de helderheid van het display tot een niveau waarop het flikeren niet meer optreedt via menu > Voorkeuren > Helderheid scherm .
	De lengte van de besturingskabel tussen bedieningspaneel en het eerste toestel is te groot	Verwijder overtollige lengte kabel
Het toestel blaast koude lucht uit (zonder storingsmelding).	De uitblaasttemperatuur is afhankelijk van de buiten- en binnentemperatuur	Dit is geen storing. Als dit als hinderlijk wordt ervaren kan de waarde van functie 6. Minimale luchttemperatuur verhoogd worden.
Het toestel blaast koude lucht uit en de luchtstroom op het display is blauw.	De verwarming is handmatig uitgeschakeld.	Schakel de verwarming in via menu > Verwarming .
	De verwarming is uitgeschakeld omdat de buitentemperatuur te hoog is.	Dit is geen storing. Als dit als hinderlijk wordt ervaren kan de waarde van functie 41. Temperatuur verwarming uit verhoogd worden.
	De verwarming is uitgeschakeld door een signaal op de ingang van het toestel.	Dit is geen storing. Als dit als hinderlijk wordt ervaren kan de functie van de ingang gewijzigd worden via 60. Functie van ingangen .
De verwarming is uitgeschakeld (de luchtstroom op het display is blauw) en het toestel blaast toch warme lucht uit.	De verwarming is ingeschakeld door de aanvullende vorstbeveiliging.	Dit is geen storing. Als dit als hinderlijk wordt ervaren kan de functie 45. Extra vorstbeveiliging worden uitgeschakeld.

PROBLEEM	WAARSCHIJNLIJKE OORZAAK	WAT TE DOEN
De ventilatoren draaien in een hogere stand dan verwacht	Bij een groot verschil tussen de ingestelde en de werkelijke temperatuur kan een toestel tijdelijke in een hogere stand draaien om sneller de ingestelde temperatuur te bereiken.	Dit is geen storing. Indien dit als hinderlijk wordt ervaren kan functie 33. Boostfunctie uitgeschakeld worden of ingesteld worden op een ander temperatuurverschil of een andere verhoging van de ventilatorstand.
De deur is dicht en de ventilatoren draaien toch.	Dit kan veroorzaakt worden door de instellingen voor een gesloten deur situatie.	Controleer de instellingen van functie 21. User interface opties .

5.3 Storingsmeldingen op het bedieningspaneel

Bij modellen met *b-touch* bedieningspaneel

5.3.1 Storingen uitlezen

Actuele storingen

Actuele storingen worden in het Home-scherm getoond. Als er een storing vanzelf is opgelost, wordt een melding weergegeven.

Bij aanraken van de storingsmelding verschijnt het scherm met de uitleg en de te ondernemen acties. Pas als de storing is verholpen verdwijnt de melding uit het Homescherm.

Er kunnen meerdere storingen tegelijkertijd optreden. U kunt een lijst van actuele storingscodes uitlezen via [menu > Onderhoud > Huidige fouten](#).

Niet meer actuele storingen

Als er een storing vanzelf is opgelost, wordt een melding weergegeven. Raak deze melding aan om de foutengeschiedenis weer te geven en de laatste vijf storingen en hun tijdstippen uitlezen. Via [menu > Onderhoud > Foutengeschiedenis](#) kunt u deze lijst ook uitlezen.

Deze melding verdwijnt bij aanraken ervan of na het opnieuw inschakelen van het toestel.



5.3.2 Storingen wissen

De meeste storingsmeldingen verdwijnen vanzelf zodra het probleem is opgelost. Bepaalde storingen moeten echter verholpen worden door de storingsmelding te wissen via [menu > Onderhoud > Huidige fouten](#).

5.3.3 Bedieningspaneel herconfigureren

Sommige storingen kunnen worden verholpen door het bedieningspaneel te herconfigureren via [menu > Onderhoud > Reset bedieningspaneel](#): het paneel zoekt dan opnieuw naar aangesloten toestellen.

Alle instellingen blijven hierbij behouden.

5.4 Storingen met melding verhelpen

Bij modellen met b-touch bedieningspaneel: Probeer storingen die gepaard gaan met een storingsmelding te verhelpen aan de hand van de storingstabel. Hiervoor is technische deskundigheid noodzakelijk.

nl

CODE	WAARSCHIJNLIJKE OORZAAK	WAT TE DOEN
EI	<p>Het bedieningspaneel heeft geen communicatie met één of meerdere aangesloten toestellen.</p> <p>Deze storing kan optreden:</p> <ul style="list-style-type: none"> als een aangesloten toestel is verwijderd of vervangen, door een korte storing in de voeding van een aangesloten toestel, door onjuiste bekabeling, door een defect. 	<ol style="list-style-type: none"> Reset het bedieningspaneel. Controleer of alle aangesloten toestellen zijn voorzien van netvoeding. Controleer of de afsluitplug op de connectorplaat van het laatste aangesloten toestel aanwezig is. Controleer de besturingskabels: <ul style="list-style-type: none"> zijn ze juist aangesloten en breukvrij? zijn ze gestrekt gelegd of bifilair opgerold? zijn ze afgeschermd van magnetische velden? Controleer zekering F141 op de besturingsprint in alle aangesloten toestellen. Controleer de bedrading tussen het bedieningspaneel en aansluitingen X530 en X60 in het toestel.

CODE	WAARSCHIJNLIJKE OORZAAK	WAT TE DOEN
E2	Er zijn toestellen aangesloten met een niet toegestane of onbekende toestelcode, of een niet toegestane combinatie van toestelcodes.	Controleer en vergelijk de toestelcodes op het typeplaatje.
	De software van het bedieningspaneel is verouderd.	Controleer het versienummer van de software via menu > Onderhoud > Status .
	Het bedieningspaneel heeft wel spanning, maar geen communicatie met enig toestel.	<ol style="list-style-type: none"> 1. Reset het bedieningspaneel. 2. Controleer de besturingskabels: <ul style="list-style-type: none"> • zijn ze goed aangesloten en breukvrij? • zijn ze gestrekt gelegd of bifilair opgerold? • zijn ze afgeschermd van magnetische velden? 3. Controleer de bedrading tussen het bedieningspaneel en aansluiting X01 in het toestel.
E3	<p><i>Bij modellen met elektrische verwarming:</i> De besturing in het toestel heeft een te hoge temperatuur gedetecteerd en de verwarming uitgeschakeld, of de temperatuursensor (PTC) werkt niet.</p> <p>Als u deze storing negeert kan er schade aan het toestel ontstaan.</p>	<ol style="list-style-type: none"> 1. Wis de storingsmelding. 2. Controleer de ventilatoren. Als één of meerdere ventilatoren niet werken, controleer dan: <ul style="list-style-type: none"> • de bedrading op de ventilator; • de aansluitingen op de besturingsprint (X60); • de zekering van de transformator; • de transformator zelf. <p>Als deze goed zijn: vervang de ventilator.</p> 3. Controleer de bedrading en de aansluiting van de PTC. Als deze goed zijn: vervang de PTC.
E4	<p><i>Bij modellen met elektrische verwarming:</i> De maximaalthermostaat heeft het toestel uitgeschakeld: dit is een beveiliging tegen oververhitting.</p> <p>Deze storing kan optreden:</p> <ul style="list-style-type: none"> • als het toestel tijdelijk spanningsloos is geweest, bijvoorbeeld door een stroomstoring; • als het filter onvoldoende lucht doorlaat t.g.v. vervuiling. <p>In andere gevallen kan er een ernstig defect zijn, dat gevaar kan opleveren voor personen.</p>	<ol style="list-style-type: none"> 1. Wis de storingsmelding. 2. Controleer de ventilatoren. Als één of meerdere ventilatoren niet werken, controleer dan: <ul style="list-style-type: none"> • de bedrading op de ventilator; • de aansluiting op de besturingsprint (X60); • de zekering van de transformator; • de transformator zelf. <p>Als deze goed zijn: vervang de ventilator.</p> 3. Controleer het filter (indien aanwezig) op vervuiling. Reinig of vervang het indien nodig. Neem contact op met Biddle als deze storing zich vaker voordoet.

CODE	WAARSCHIJNLIJKE OORZAAK	WAT TE DOEN
E5	<p><i>Bij modellen met elektrische verwarming:</i> De verwarming blijft werken, doordat een relais niet goed werkt.</p> <p>Dit kan een ernstig defect zijn, dat gevaar kan opleveren voor personen.</p>	<ol style="list-style-type: none"> 1. Wis de storingsmelding. 2. Schakel de netvoeding op het toestel uit en in. 3. Laat het toestel enige tijd werken met de verwarming uitgeschakeld en controleer of de uitgeblazen lucht koud blijft. <p>Er is sprake van een gevaarlijk defect indien:</p> <ul style="list-style-type: none"> • er toch verwarming optreedt; • deze storingsmelding na een half uur terugkomt; • deze storing zich herhaaldelijk voordoet. <p>Doe in dat geval het volgende:</p> <ul style="list-style-type: none"> • schakel het toestel direct spanningsloos; • neem contact op met Biddle.
E6	<p><i>Bij modellen met waterverwarming:</i> Er is vorstgevaar door een te lage uitblaastemperatuur. De vorstbeveiliging is in werking.</p> <p>Door bevriezing kan schade aan de warmtewisselaar ontstaan.</p>	<ol style="list-style-type: none"> 1. Zorg ervoor dat de temperatuur in de ruimte hoger wordt dan 8 °C. 2. Volg de instructies bij storingscode F3 <p>U kunt deze storing voorkomen, door bij vorstgevaar de CV-installatie door het toestel in te laten schakelen (Functie 6 I. Functie van uitgangen op Verwarming aan).</p>
E7	<p>Geen luchtstroom.</p> <p><i>Bij modellen met elektrische verwarming:</i> De elektrische verwarming van het toestel wordt uitgeschakeld.</p>	<ol style="list-style-type: none"> 1. Wis de storingsmelding 2. Controleer de ventilatoren. Als één of meerdere ventilatoren niet werken, controleer dan: <ul style="list-style-type: none"> • de bedrading op de ventilator; • de aansluitingen op de besturingsprint (X60); • de zekering van de transformator; • de transformator zelf. <p>Als deze goed zijn: vervang de ventilator.</p>
F2	<p><i>Bij modellen met waterverwarming:</i> Er is te veel verwarming. Deze storing kan optreden als het regelventiel niet goed werkt.</p>	<ol style="list-style-type: none"> 1. Schakel het toestel uit met het bedieningspaneel, wacht één minuut en schakel het weer in. 2. Controleer of de aansluitingen van de aanvoer- en retourleiding niet onderling verwisseld zijn. 3. Controleer de bedrading en connectors van de ventielaandrijving (X377) en de uitblaas-temperatuursensor (X350). 4. Neem de aandrijving van het ventiel en controleer de binnenzijde op mechanische werking en gebreken.

CODE	WAARSCHIJNLIJKE OORZAAK	WAT TE DOEN
F3	<i>Bij modellen met waterverwarming:</i> De CV-installatie wordt later ingeschakeld dan het toestel.	U kunt: <ul style="list-style-type: none"> • de CV-installatie eerder inschakelen; • de CV-installatie door het toestel laten inschakelen: Stel functie 61. Functie van uitgangen in op Verwarming aan en verbind de betreffende uitgang met de CV-installatie. • deze foutmelding uitschakelen: Stel functie 21. User interface opties > Foutweergave in op Uitschakelen.
F3	<i>Bij modellen met waterverwarming:</i> Er is te weinig verwarming. Deze storing kan optreden: <ul style="list-style-type: none"> • als er onvoldoende warm water wordt aangevoerd; • als het regelventiel niet goed werkt. 	<ol style="list-style-type: none"> 1. Controleer de CV-installatie: <ul style="list-style-type: none"> • is deze ingeschakeld? • is deze in staat om voldoende warm water aan te voeren? 2. Controleer of de batterij slechts gedeeltelijk warm wordt: in dat geval moet hij ontlucht worden. 3. Controleer de bedrading en connectors van de ventilaandrijving (X377) en de aanzuigtemperatuursensor (X360). 4. Neem de aandrijving van het ventiel en controleer de binnenzijde op mechanische werking en gebreken.
F3	<i>Bij modellen met elektrische verwarming:</i> Er is te weinig verwarming doordat één of meerdere verwarmingselementen niet werken.	<ol style="list-style-type: none"> 1. Controleer de zekeringen van de netvoeding. 2. Controleer de bedrading en de aansluitingen van de verwarmingselementen; gebruik het bedradingsschema als referentie <p>Als deze goed zijn, is een relais defect: neem contact op met Biddle.</p>
F3	<i>Bij alle modellen:</i> Als de ventilatoren niet draaien:	<ol style="list-style-type: none"> 1. Verwijder de foutmelding. 2. Controleer of de ventilatoren draaien. Als één of meer ventilatoren niet draaien, controleer dan: <ul style="list-style-type: none"> • de bedrading van de ventilatoren; • de aansluitingen op de print (connectoren X60); • de zekering van de transformator; • de transformator zelf.
F5	De temperatuursensor in de uitblaas van het toestel werkt niet.	<ol style="list-style-type: none"> 1. Controleer de bedrading en de aansluiting van de sensor (connector X350). 2. Vervang de sensor.
F6	De temperatuursensor in de aanzuig van het toestel werkt niet.	<ol style="list-style-type: none"> 1. Controleer de bedrading en de aansluiting van de sensor (connector X360). 2. Vervang de sensor.

CODE	WAARSCHIJNLIJKE OORZAAK	WAT TE DOEN
F7	De buitensensor werkt niet. De buitentemperatuur wordt nu gebaseerd op een gemiddelde maandtemperatuur voor uw land.	<ol style="list-style-type: none"> 1. Verwijder de foutmelding. 2. Controleer de bedrading en de aansluiting van de buitensensor (connector X540). 3. Vervang de sensor.
F11	De aanlegvoeler werkt niet. De buitentemperatuur wordt nu gebaseerd op een gemiddelde maandtemperatuur voor uw land.	<ol style="list-style-type: none"> 1. Verwijder de foutmelding. 2. Controleer de bedrading en de aansluiting van de sensor (connector X354). 3. Vervang de sensor.
F12	Als functie 71. Binnensensor is ingesteld op Ruimtesensor De ruimtesensor werkt niet. De binnentemperatuur wordt nu gebaseerd op de temperatuursensor in de aanzuig van het toestel.	<ol style="list-style-type: none"> 1. Verwijder de foutmelding. 2. Controleer de bedrading en de aansluiting van de sensor (connector X354). 3. Vervang de sensor.

5.5 Storingen zonder melding verhelpen

Indien u een storing vermoedt, zonder dat er een foutmelding optreedt:

1. Ga aan de hand van de voorgaande paragrafen na, of het probleem op eenvoudige wijze verholpen kan worden.
2. Probeer het probleem op te lossen aan de hand van onderstaande tabel. Hiervoor is technische deskundigheid noodzakelijk.

PROBLEEM	WAARSCHIJNLIJKE OORZAAK	WAT TE DOEN
Het bedieningspaneel werkt normaal, maar het toestel reageert niet.	Het toestel wordt bestuurd door een signaal van een externe regeling.	<ol style="list-style-type: none"> 1. Controleer de functies 60. Functie van ingangen en Afvalvertraging ingang I in het menu Configuratie.
	Bij een klein temperatuurverschil tussen binnen en buiten kunnen de ventilatoren uitgeschakeld zijn.	Dit is geen storing. Indien dit als hinderlijk wordt ervaren kan de waarde van functie 42. Temperatuur ventilator uit worden.

PROBLEEM	WAARSCHIJNLIJKE OORZAAK	WAT TE DOEN
Het toestel werkt niet, het display is zwart en reageert niet op aanraken.	Het toestel krijgt geen spanning.	Controleer de aansluitingen en bedrading van de voeding.
	De verbinding tussen het bedieningspaneel en de besturingsprint is niet goed.	<ol style="list-style-type: none"> 1. Controleer de besturingskabel. 2. Controleer de bedrading tussen de connectorplaat en de besturingsprint (conjecturen X530 en X60).
	De besturingsprint werkt niet: de LED's op de print branden niet.	<ol style="list-style-type: none"> 1. Controleer zekering F141. 2. Controleer de voedingskabel (connector X01). 3. Vervang de besturingsprint.
	Het bedieningspaneel is defect.	Controleer het bedieningspaneel, door het met een andere kabel op een ander toestel aan te sluiten. Vervang het bedieningspaneel als het niet werkt.
Eén ventilator werkt niet.	De ventilator krijgt geen spanning of is defect.	<ol style="list-style-type: none"> 1. Controleer de bedrading van de ventilator. 2. Controleer de zekering van de transformator. 3. Vervang de ventilator.
De ventilatoren werken niet in een bepaalde stand.	De aansluiting is niet goed op de betreffende aftakking.	<ol style="list-style-type: none"> 1. Controleer de aansluitingen op de transformator. 2. Controleer connector X60.
	De extra regelaar is niet goed aangesloten	Controleer dat van connector X60 de brug tussen posities 5 en 6 verwijderd is.
De aardlekschakelaar schakelt het toestel uit.	De aanwezige aardlekschakelaar voldoet niet.	Zorg ervoor dat een aardlekschakelaar type B aanwezig is, bij voorkeur 300 mA.

6 . . Onderhoud

6.1 Inleiding

Dit hoofdstuk bevat de onderhoudshandelingen die de gebruiker zelf kan verrichten. Onderhoudshandelingen en reparaties die door een installateur gedaan moeten worden, zijn beschreven in het hoofdstuk [7 Service](#).

6.2 Het toestel reinigen



Gevaar:

Toestellen met elektrische verwarming mogen niet met water worden gereinigd.

U kunt het inwendige en het uitwendige van het toestel reinigen met water en huishoudschoonmaakmiddelen. Gebruik geen oplosmiddelen.

Ook de ventilatoren kunnen met water worden gereinigd. In het toestel zijn gaten voor de afvoer van water aanwezig.



Waarschuwing:

Op de ventilatoren en de aansluitdozen mag geen water worden gesproeid onder hoge druk.

Verwijder stof in het verwarmingselement voorzichtig met een stofzuiger.

nl

6.3 Periodiek onderhoud

6.3.1 Maandelijks onderhoud

Bij alle toestellen:

- Controleer de verwarmingselementen en de ventilatoren op stof en andere vervuiling; zonodig schoonmaken.
- Controleer dat alle ventilatoren werken.
- Controleer dat het luchtgordijn werkt op alle standen van de regeleenheid.
- Controleer de uitblaassectie op verontreiniging en/of verstopping; zonodig schoonmaken.

Bij toestellen met waterverwarming:

- Controleer op waterlekkage; indien dit het geval is het toestel spanningsloos schakelen en het lek repareren.
- Controleer of het waterleidingcircuit lucht bevat; zonodig ontluichten.

Zie ook:

6.2 "Het toestel reinigen", pagina 89

1 "Inschakelen en werking controleren", pagina 1

6.3.2 Jaarlijks onderhoud

Bij alle toestellen:

- Voer alle maandelijks controles uit.
- Controleer de bekabeling tussen de aansluitdozen in de toestellen en de regeleenheid.
- Controleer de omkasting, de ophang- of bevestigingsconstructie, en de borging van elk toestel.
- Controleer of de ventilatoren goed bevestigd zijn en niet aanlopen; zo nodig opnieuw vastzetten.

Bij toestellen met elektrische verwarming:

- Controleer de bedrading tussen de regeleenheid en de verwarmingssectie.
- Controleer de voedingskabels en de aansluitingen in de verwarmingssectie.
- Controleer de relais in de verwarmingssectie.

7. . Service

7.1 Veiligheidsaanwijzingen



Waarschuwing:

Servicewerkzaamheden mogen alleen worden uitgevoerd door hiervoor technisch gekwalificeerd personeel.



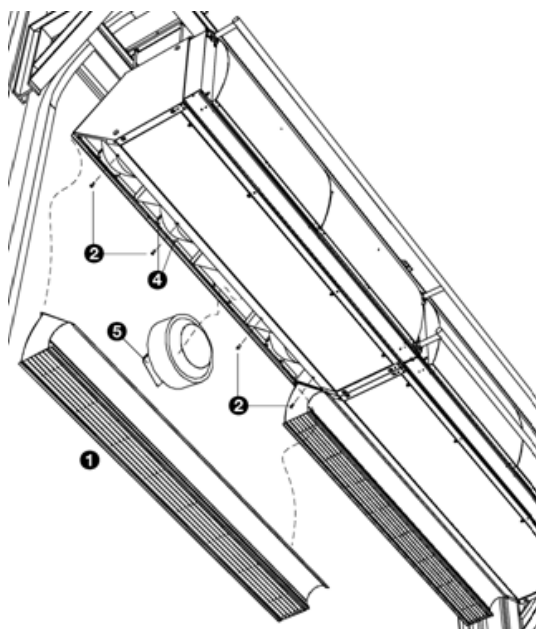
Waarschuwing:

Vóór u begint: lees de veiligheidsaanwijzingen.

Zie ook:

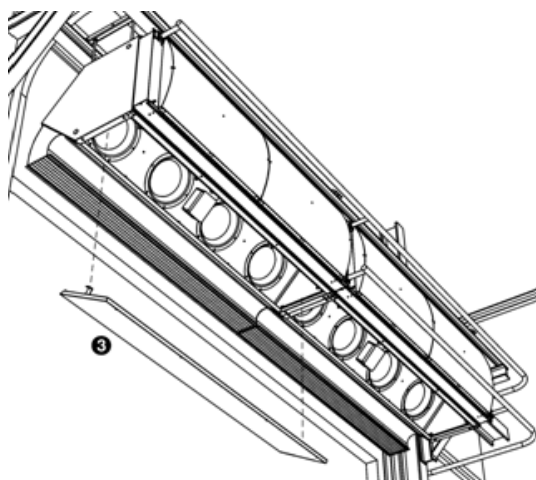
1.5 "Veiligheidsaanwijzingen", pagina 14

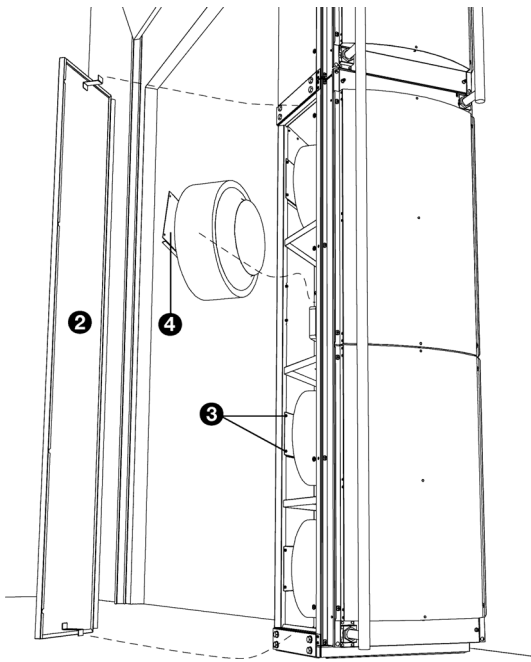
7.2 De ventilatoren uitnemen



Bij horizontale installatiepositie type 0 en bij verticale installatiepositie type 1:

1. Verwijder de uitblaassectie:
 - Draai de bouten ② los.
 - Haak de uitblaassectie ① uit.
2. Neem de bedrading los:
 - Verwijder inspectiepaneel ③.
 - Open de aansluitdoos.
 - Neem de bedrading van de betreffende ventilator los.
3. Neem de ventilator uit:
 - Draai de bouten ④ los.
 - Neem de ventilator met beugel ⑤ en al uit.



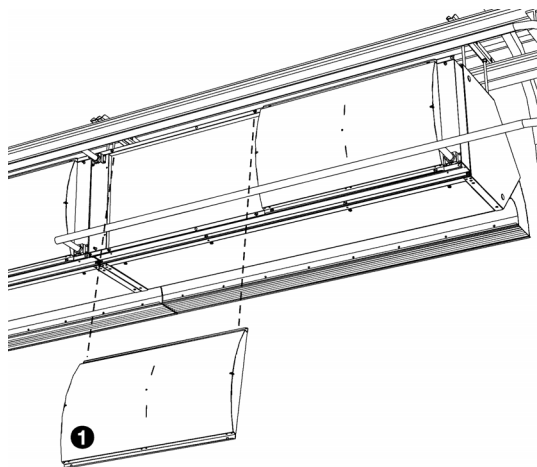
**Bij verticale installatiepositie type 2:**

1. Neem de bedrading los:
 - Verwijder inspectiepaneel ②.
 - Open de aansluitdoos.
 - Neem de bedrading van de betreffende ventilator los.
2. Neem de ventilator uit:
 - Draai de bouten ③ los.
 - Neem de ventilator met beugel ④ en al uit.

Zie ook:

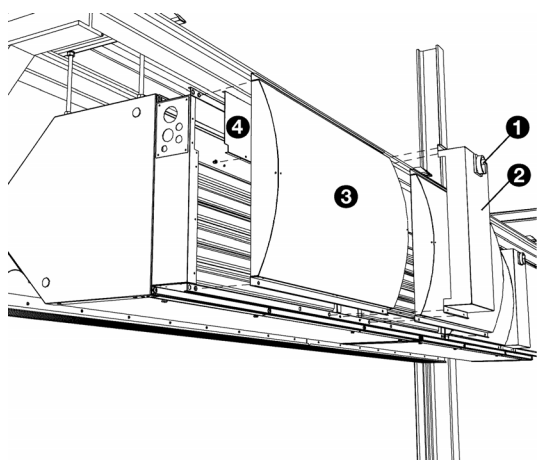
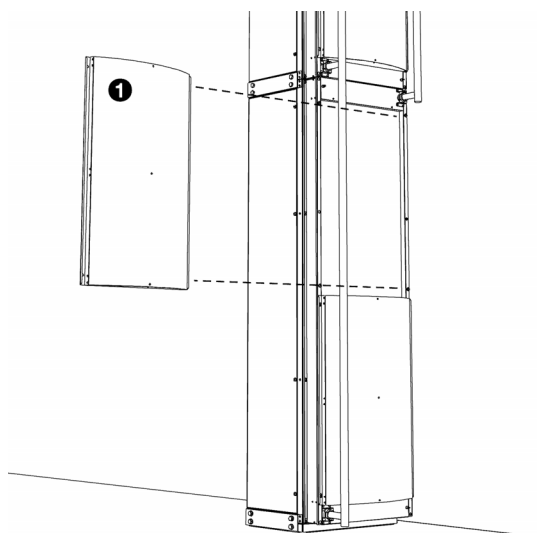
2.7.2 "Het toestel aansluiten (typen A en H)", pagina 30

7.3 Toegang tot het verwarmingselement



Bij toestellen met waterverwarming:

- I. Verwijder aanzuigrooster ❶.



Bij toestellen met elektrische verwarming:

- I. Zet de werkschakelaar ❶ op het toestel in de positie 0.
2. Verwijder het deksel ❷.
3. Verwijder het aanzuigrooster ❸.
4. Verwijder de afdekplaat van de kabelruimte ❹.

7.4 Elektronica-module

Alleen bij toestellen met automatische *CHIPS*-regeling

Het toestel bevat één elektronica-module. Hierop bevinden zich afhankelijk van de uitvoering onder meer:

- de transformator;
- de besturingsprint;
- de connectorplaat;
- de zekeringen.
- de filters
- de reactor

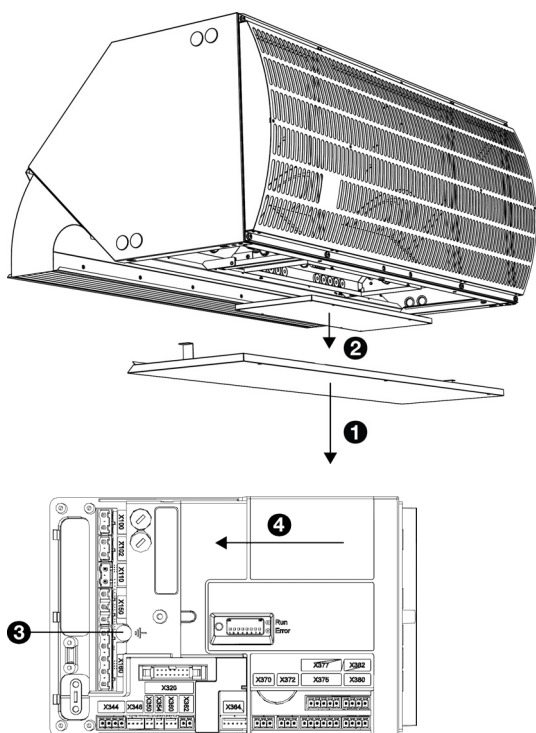
7.5 De besturingsprint uitnemen

1. Schakel het toestel uit met het bedieningspaneel.

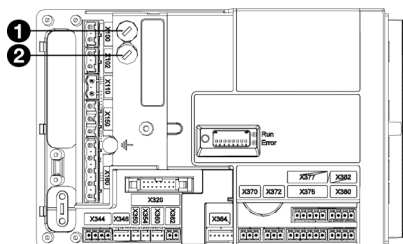


Waarschuwing:
Sluit de netvoeding af.

2. Verwijder het inspectiepaneel ❶.
3. Open de behuizing van de elektronica ❷.
4. Neem alle met het toestel verbonden connectors en aarde-verbindingen los van de besturingsprint.
5. Verwijder de schroef ❸.
6. Schuif de besturingsprint naar links ❹ en til hem uit het toestel.



7.6 Zekeringen

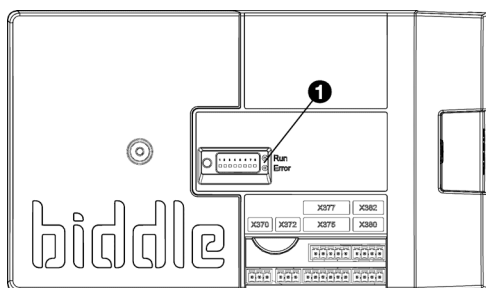


De besturingsprint van het toestel is voorzien van de volgende zekeringen:

- zekering F140 ❶ van de transformator.
- zekering F141 ❷ van de besturingsprint.

De waarden zijn bij de zekeringen aangegeven.

7.7 Leds



De ledlampjes ❶ op de besturingsprint geven het volgende aan:

- *groen continu*: De besturingsprint heeft voeding.
- *groen knipperend*: De toestelcode kan worden ingevoerd.
- *rood continu*: Er is een lokale storing.

7.8 De toestelcode instellen

De toestelcode moet worden ingesteld na vervanging van de besturingsprint in het toestel. De toestelcode is afhankelijk van het type toestel en is aangegeven op het typeplaatje.

Voor het instellen van de toestelcode zijn twee methodes:

- direct via het bedieningspaneel als er één toestel is aangesloten;
- via de besturingsprint en het bedieningspaneel als er meerdere toestellen aangesloten zijn.



Waarschuwing:

Het invoeren van een onjuiste code leidt tot een slechte werking van het toestel.

7.8.1 De toestelcode instellen via het bedieningspaneel

**Let op:**

Het instellen van de toestelcode volgens deze methode werkt alleen als er één toestel is aangesloten op het bedieningspaneel. Sluit zo nodig het bedieningspaneel apart aan op het betreffende toestel.

1. Selecteer [menu](#) > [Onderhoud](#) > [Toestelcode](#).
2. Voer de toestelcode in op het bedieningspaneel en druk op [ok](#).

Het bedieningspaneel zal opnieuw naar het toestel zoeken.

7.8.2 De toestelcode instellen via de besturingsprint en het bedieningspaneel

1. Schakel de netvoeding in (steek de stekker in de wandcontactdoos of zet de werkschakelaar om).

**Waarschuwing:**

Raak geen spanningvoerende delen aan.

2. Druk de microswitch op de besturingsprint in .

De LED naast de microswitch gaat knipperen.

Het bedieningspaneel geeft acht cijfers weer: deze vormen de toestelcode.

3. Voer de toestelcode in op het bedieningspaneel en druk op [ok](#).
4. Druk microswitch in.
De LED naast de microswitch knippert niet meer.
De toestelcode is nu ingesteld.
5. Reset het bedieningspaneel.

7.9 De PIN-code resetten

De PIN-code van het bedieningspaneel kan gereset worden met behulp van een USB-flash drive:

1. Sluit een USB-flash drive aan op het bedieningspaneel.
Het USB-menu wordt geactiveerd
2. Druk 10 seconden op .
3. Verlaat het USB-menu door de USB-flash drive te verwijderen.

7.10 De instellingen van het b-touch bedieningspaneel kopiëren

De instellingen van het b-touch bedieningspaneel kunnen worden gekopieerd naar een ander b-touch bedieningspaneel.

7.10.1 Wat u nodig hebt

Controleer voordat u de instelling van het bedieningspaneel gaat kopiëren of u beschikt over:

- Een lege USB-flashdrive. De USB-flashdrive moet zijn geformatteerd voor FAT of DOS. Gebruik geen USB harde schijf voor de software-update.

7.10.2 Stap 1: De instellingen kopiëren van het juist ingestelde bedieningspaneel

1. Controleer of de te kopiëren instellingen op het oorspronkelijke b-touch bedieningspaneel allemaal juist staan ingesteld.
2. Sluit de USB-flashdrive aan op de USB-poort van het b-touch bedieningspaneel.



Opmerking:

Als de USB-flashdrive niet wordt gedetecteerd, kopelt u deze los en sluit u deze weer aan.

Het bedieningspaneel detecteert de USB-flashdrive en vertoont het USB-menu

3. Selecteer [Exporteer instellingen](#)

Het voortgangpercentage wordt getoond.

4. Als dit voltooid is, koppelt u de USB-flashdrive los van het bedieningspaneel.

7.10.3 Stap 2: De instellingen kopiëren naar een ander bedieningspaneel

1. Sluit de USB-flashdrive (met de te kopiëren instellingen) aan op de USB-aansluiting op het andere bedieningspaneel.
2. Houdt de functie **Importeer instellingen** ingedrukt totdat de voortgang van het proces wordt getoond.

De instellingen worden nu geïmporteerd.



Opmerking:

Onder het voortgangsperscentage is de naam van het te importeren bestand zichtbaar: 'settings_export.txt'

3. Als dit voltooid is, koppelt u de USB-flashdrive los van het bedieningspaneel.
4. Herhaal stappen 1 t/m 3 voor elk bedieningspaneel waarop u dezelfde instellingen wilt toepassen.

nl 7.11 De software bijwerken

Biddle werkt continu aan de verbetering van haar producten en raadt u aan de software van het bedieningspaneel en van de besturingsprint bij te werken als er updates beschikbaar zijn. Raadpleeg de Biddle website voor de beschikbaarheid.

7.11.1 Wat u nodig hebt.

Controleer voordat u de software van het bedieningspaneel gaat bijwerken of u beschikt over het volgende:

- Een lege USB-flashdrive. De USB-flashdrive moet zijn geformatteerd voor FAT of DOS. Gebruik geen USB harde schijf voor de software-update.
- Een PC met internettoegang.

7.1.1.2 Stap 1: De huidige softwareversie controleren

Voordat u de software van het bedieningspaneel of de besturingsprint bijwerkt, moet u de huidige softwareversie controleren. Als de softwareversie dezelfde is als die van het meest recente updatebestand op de Biddle website, hoeft u de software niet bij te werken.

1. Druk op **menu** in het Home-scherm.
2. Selecteer **Onderhoud**. De versie van de huidige software wordt weergegeven in het statusoverzicht.

7.1.1.3 Stap 2: De meest recente software downloaden

1. Sluit de USB-flashdrive aan op een USB-poort op uw PC.
2. Ga op uw PC naar de Biddle website en kijk onder Downloads.
3. Zoek uw product en de beschikbare software voor uw toestel.
4. Als de softwareversie recenter is dan de versie op uw bedieningspaneel, klikt u op de software-update.
5. Ga akkoord met de licentieovereenkomst en sla het bestand in de hoofdmap van de USB-flashdrive op.
6. Koppel de USB-flashdrive los van de PC.

7.11.4 Stap 3: De software bijwerken



Waarschuwing:

Schakel tijdens de software-update het toestel niet uit en koppel de USB-flashdrive niet los. Koppel de USB-flashdrive ook niet los van het bedieningspaneel als er tijdens de update een stroomstoring optreedt. De update wordt hervat zodra de stroomstoring voorbij is. Als zich tijdens de update een fout voordoet, start u de procedure opnieuw. Als de fout zich blijft voordoen, neemt u contact op met Biddle.

1. Sluit de USB-flashdrive (met de software-update) aan op de USB-aansluiting op het bedieningspaneel.

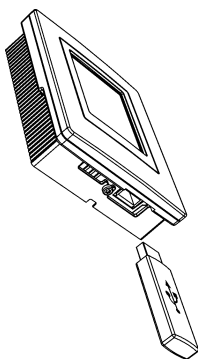


Opmerking:

Als de USB-flashdrive niet wordt gedetecteerd, koppelt u deze los en sluit u deze weer aan.

Het bedieningspaneel detecteert de USB-flashdrive en vertoont het USB-menu

2. Selecteer **Software update** om de software bij te werken.
3. Als dit voltooid is, koppelt u de USB-flashdrive los van het bedieningspaneel.



nl

7.12 Samenstelling van de Biddle-besturingskabel

De besturingskabel voor het regelsysteem is samengesteld als volgt:

- De stekkers zijn modulaire connectors van het type 6P4C.
- De aansluitingen zijn 'recht': aan beide uiteinden van de kabel is de ader op dezelfde pin aangesloten.

Kleurcodering Biddle-kabels

	PIN	KLEUR
	1	(ongebruikt)
	2	zwart
	3	rood
	4	groen
	5	geel
	6	(ongebruikt)

8 . . Ontmantelen

Het ontmantelen van de installatie, behandelen van het koelmiddel, olie en andere onderdelen moet gebeuren door een bevoegd monteur in overeenstemming met de relevante lokale en nationale wetgeving.

Op grond van Europese regelgeving moeten gebruikte elektrische/elektronische apparaten worden ingezameld voor verwerking. Door ervoor te zorgen dat dit product op de correcte manier wordt opgeruimd, helpt u potentiële negatieve gevolgen voor het milieu en de gezondheid te voorkomen. Neem voor meer informatie hierover contact op met uw leverancier of met uw overheid.

9 . . Adressen

Indien u opmerkingen of vragen heeft die betrekking hebben op dit product, aarzelt u dan niet contact op te nemen met uw Biddle-vestiging.

nl

Biddle bv

P.O. Box 15
9288 ZG Kootstertille
The Netherlands

T +31 (0)512 33 55 55

E info@biddle.nl

I www.biddle.nl

Biddle Air Systems Ltd.

St. Mary's Road, Nuneaton
Warwickshire CV11 5AU
United Kingdom

T +44 (0)24 7638 4233

E sales@biddle-air.co.uk

I www.biddle-air.com

Biddle France

21 Allée des Vendanges
77183 Croissy Beaubourg
France

T +33 (0)1 64 11 15 55

E contact@biddle.fr

I www.biddle.fr

N° Vert 0 800 24 33 53

N° Vert 0 800 BI DD LE

Biddle nv

Battelsesteenweg 455 B
2800 Malines
Belgium

T +32 (0)15 28 76 76

E biddle@biddle.be

I www.biddle.be

Biddle GmbH

Emil-Hoffmann-Straße 55-59
50996 Cologne
Germany

T +49 (0)2236 9690 0

E info@biddle.de

I www.biddle.de

. . . Trefwoorden

A

aanduidingen	4
aanlegvoeler	46
aanpassingen	12
aansluitspanning	10
accessoires	14
adressen	105
aflevercontrole	16
afwerken	52
alarmsignaal	48

B

batterijtype	8
baudrate	50
bediening	
b-control	57
b-touch	58
bedieningseenheid installeren	
b-control	36
b-touch	41
bedieningspakket	13
bedrading	50
bedradingsschema	5
besturingskabel	102
buitensensor	45

C

capaciteit	8
CE-verklaring	12
CHIPS-regeling	7
communicatie parameters	50
cv-installatie	24

D

deurcontactschakelaar	48
-----------------------	----

E

elektronica-module	96
externe regelingen	44

H

Het	7
-----	---

I

inschakelen	53, 57
installatie	16
b-control	36
b-touch	41
externe regelingen	44
installatiepositie	8

L

leidingen aansluiten	24
lengte	8

M

Modbus	50
--------	----

N

netvoeding	29
------------	----

O

onderhoud	89, 90
ontmantelen	103
ophangen	18, 19

P

pariteit	50
pictogrammen	5
PIN-code	99
plaats bepalen	19, 22
plaatsen	23
problemen	78
productreeks	8

R

regeling	8
regelventiel	26
reinigen	89
ruimtesensor	47

S

service	92
software bijwerken	100
sterkte	57, 61
stopbits	50
storingen	62, 78
uitlezen	81
wissen	82
symbolen	4

T

toepassingsgrenzen	10
toestelcode	97
typeaanduiding	7
typecode	7
typeplaatje	10

U

uitblaastemperatuur maximaal	10
uitschakelen	57
USB	76

V

veiligheidsaanwijzingen	
gebruik	14
installatie	15, 16
onderhoud	15, 78
service	15, 92
ventilator uitnemen	93
vermogen	10
verticaal opstellen	21
voeding aansluiten	29
voetplaat	23
vorstbeveiliging	27

W

watertraject maximaal	11
waterzijdige regeling	25
werkdruk maximaal	10
werking	7
werkwijze	17

Z

zekeringen	97
zijafscherming	21

Copyright en Handelsmerken

Alle informatie en tekeningen in deze handleiding zijn eigendom van Biddle en mogen zonder voorafgaande schriftelijke toestemming van Biddle niet worden gebruikt (anders dan voor de bediening van het toestel), gefotokopieerd, verveelvoudigd, vertaald en/of aan derden ter kennis gebracht.

De naam Biddle is een geregistreerd handelsmerk van Biddle bv.

Garantie en aansprakelijkheid

Voor garantie- en aansprakelijkheidsbepalingen wordt verwezen naar de verkoop- en leveringsvoorwaarden.

Biddle sluit te allen tijde gevolgschade uit.

Aansprakelijkheid handleiding

Hoewel grote zorg is besteed aan het waarborgen van correcte en waar nodig, volledige beschrijving van de relevante onderdelen, wijst Biddle alle aansprakelijkheid voor schade als gevolg van onjuistheden en/of onvolkomenheden in deze handleiding van de hand.

Biddle behoudt zich het recht voor de specificaties zoals vermeld in deze handleiding te wijzigen.

Mocht u toch fouten of onduidelijkheden in de handleiding ontdekken, dan vernemen wij dat graag van u. Het helpt ons de documentatie verder te verbeteren.

nl

Voor meer informatie

Indien u opmerkingen of vragen heeft die betrekking hebben op dit product, aarzelt u dan niet contact op te nemen met Biddle. De contactgegevens van uw Biddle-vestiging vindt u in hoofdstuk [9 Adressen](#).

Biddle bv
P.O. Box 15
9288 ZG Kootstertille
The Netherlands
T +31 (0)512 33 55 55
E info@biddle.nl
I www.biddle.nl

Naam en telefoonnummer installateur: