

-
- (NL) Tiptoetsschakelaar**
 - (D) Tiptastenschalter**
 - (GB) Touch pad controller**
 - (F) Boîtier de contrôle digital**

gebruikershandleiding **installatie – bediening**
Gebrauchsanleitung **Installation – Bedienung**
user manual **installation – operation**
manuel d'utilisation **installation – fonctionnement**



biddle

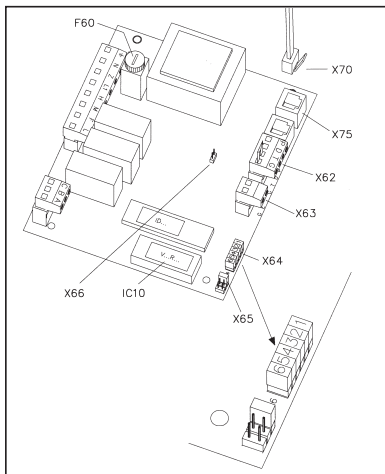
biddle

NL	Inhoudsopgave	2-11
	Tekeningen	3
	Montage bedieningspaneel aan wand	3
	1. Installatie algemeen	4
	2. Aansluiten modulaire kabels	5
	3. Extra regelcomponenten aansluiten	6
	3.1 Inleiding	6
	3.2 Regelfunctie 'aan-/uitschakelen'	6
	3.3 Regelfunctie 'toerental veranderen'	7
	4. Initialiseren systeem (in gebruik nemen)	8
	5. Bediening	9
	5.1 Functies van de toetsen	9
	5.2 Bediening	10
	6. Storingen	11

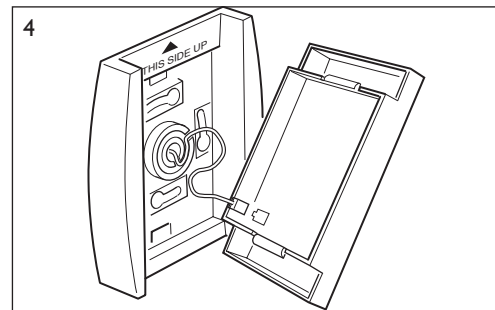
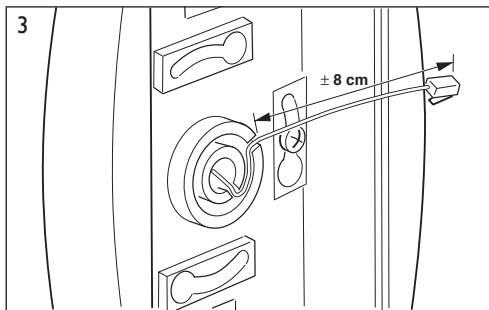
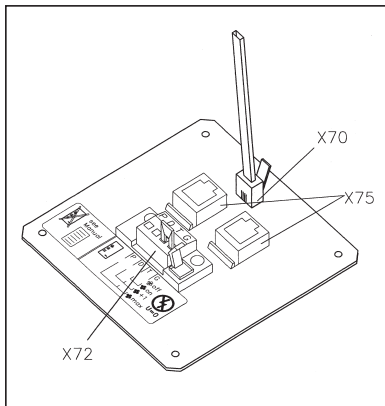
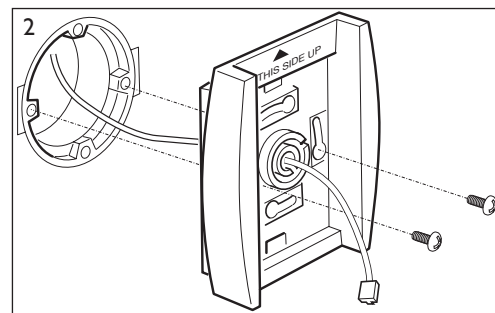
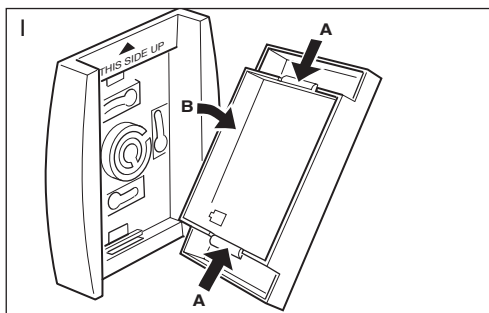
D	Inhaltsverzeichnis	12-19
	Zeichnungen	3
	Montage des Schaltfelds an der Wand	3
	1. Allgemeines zur Installation	12
	2. Anschluß der Modulkabel	13
	3. Anschluß zusätzlicher Regelkomponenten	14
	3.1 Einleitung	14
	3.2 Regelfunktion 'Ein-/Ausschalten'	14
	3.3 Regelfunktionen 'Ventilatorstufen schalten'	15
	4. Initialisieren des Systems (Inbetriebnahme)	16
	5. Bedienung	17
	5.1 Tastenfunktionen	17
	5.2 Gerätebedienung	18
	6. Störungen	19

GB	Contents	20-27
	Drawings	3
	Fixing control panel to wall	3
	1. General installation instructions	20
	2. Connecting modular cables	21
	3. Connecting additional control components	22
	3.1 Introduction	22
	3.2 Control function 'switch on/off'	22
	3.3 Control function 'change fan speed'	23
	4. Initialising system (prepare for use)	24
	5. Operation	25
	5.1 Functions of keys	25
	5.2 Operation	26
	6. Troubleshooting	27

F	Table des matières	28-35
	Schémas	3
	Fixation du boîtier de contrôle mural	3
	1. Installation; généralités	28
	2. Raccordement des câbles modulaires	29
	3. Installation des équipements additionnels de régulation	30
	3.1 Introduction	30
	3.2 Fonction «marche/arrêt»	30
	3.3 Fonction «changement de vitesse»	31
	4. Initialisation du système (mise en service)	32
	5. Fonction du boîtier de contrôle	33
	5.1 Fonctions des touches	33
	5.2 Fonction	34
	6. Pannes	35



(NL) Montage bedieningspaneel aan de wand
(D) Montage des Schaltfeldes an der Wand
(GB) Fixing control panel to wall
(F) Fixation du boîtier de contrôle mural



NL I. Installatie algemeen



- Lees vooral deze pagina goed door, voordat u met de installatie gaat beginnen.
- Laat alle installatiewerkzaamheden uitvoeren door deskundig personeel.
- Zorg dat u de netspanning van de toestellen haalt, alvorens de toestellen te openen.
- Raak de elektronische componenten niet onnodig aan.

Inleiding:

1. Deze handleiding is bedoeld voor alle toestellen van Biddle, waarin een elektronische interface is ingebouwd.
2. Deze handleiding beschrijft de installatie en het gebruik van het elektronische regelsysteem van Biddle.
3. Een aantal functies in deze handleiding zijn alleen beschikbaar vanaf een bepaalde versie van een component van het regelsysteem. Deze functies zijn gemarkeerd. Wanneer u een bestaand systeem wijzigt dient u het versienummer op het component te vergelijken met het versienummer in de handleiding.

Installatie-aspecten:

1. Er mogen niet meer dan 10 toestellen aangesloten worden op 1 bedieningspaneel.
2. De totale lengte van alle modulaire kabels in 1 systeem moet minder zijn dan 100 meter.
3. Bij het leggen van de modulaire kabel moet ervoor gezorgd worden dat de kabel zo weinig mogelijk gestoord kan worden door (elektro-) magnetische velden (dus kabel niet langs hoogspanningskabels, TL-starters etc).

Componentenoverzicht:

Het regelsysteem bestaat uit de volgende componenten :

1. Bedieningspaneel bestaande uit 3, 4, 5 of 6 toetsen.
2. Interface ingebouwd in toestel, die afhankelijk van het type toestel is uitgerust met 3 of 6 uitvoercontacten.
3. Modulaire kabel inclusief modulaire pluggen, voor het verbinden van het bedieningspaneel met 1 of meerdere toestellen.

Let op: PTT-kabels zijn niet geschikt! De kabel kan bij Biddle besteld worden en is in diverse lengtes leverbaar.

Installatiewerkwijze:

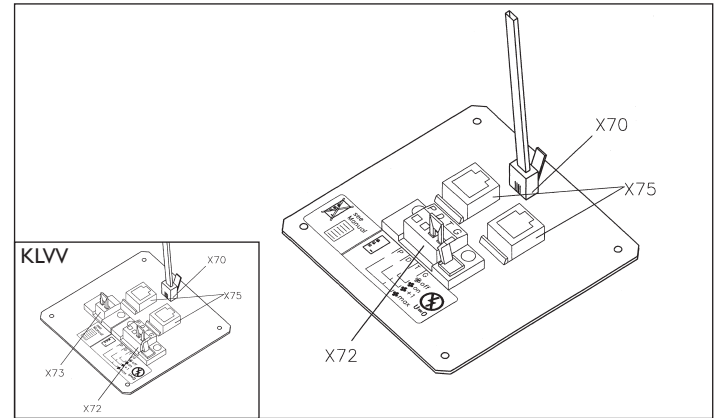
1. Aansluiten modulaire bekabeling + montage bedieningspaneel.
2. Eventueel aansluiten klantspecifieke regelingen, door regelcomponenten met potentiaalvrije contacten.
3. Alle toestellen voorzien van voeding.
4. Initialiseren systeem.

NL 2. Aansluiten modulaire kabels

A. Toestellen met aansluitingen aan buitenzijde

Toesteltype:

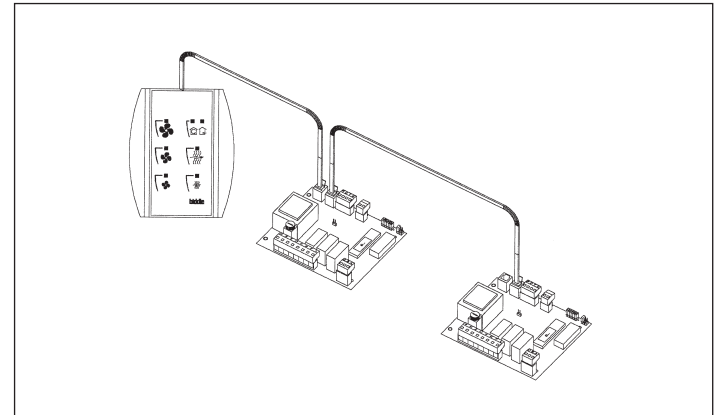
- Modulaire ventilatorconnector (PS B)
- Luchtgordijn (KMG, MACⁱ, CITY)
- Cassetteluchtverwarmer (KLV, KLV E, KLV V)



B. Toestellen met interne aansluitingen

Toesteltype:

- Ventilatorconnector (B)
- Afzuigventilatorkast



Let op: De modulaire kabels (X70) kunnen op beide connectoren (X75) worden aangesloten (zie pag. 2).

Als u geen regelcomponenten hoeft te installeren, sla dan dit hoofdstuk over en ga verder met hoofdstuk 4 'Initialiseren systeem'.

3.1 Inleiding

Naast basisfuncties van het systeem, wordt er ook de mogelijkheid geboden om regelcomponenten (zoals ruimtethermostaat, timer, GBS-gestuurd relais of deurcontactschakelaar) op een toestel aan te sluiten. De regelcomponenten kunnen gecombineerd gebruikt worden.

Let op: Externe regelcomponenten die worden aangesloten op klemmen X62/X72 moeten schakelen met **potentiaalvrije contacten**. Aangeraden wordt gebruik te maken van componenten met vergulde contacten met een lage weerstand. Bij voorkeur lager dan 20 mΩ om 1 mA bij 5Vdc te kunnen schakelen.

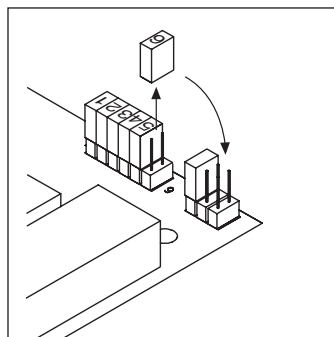
Mogelijke regelfuncties:

regelfunctie	regelbereik	aanpassing op interface van aangesloten toestel	aansluitpunten op blok X62/X72	aansluit-overzicht
aan-/uitschakelen	één toestel (lokaal)	geen	klem T en G	zie § 3.2
aan-/uitschakelen	alle toestellen in systeem (globaal)	jumper 6 verwijderen	klem T en G	zie § 3.2
toerental veranderen	één toestel (lokaal)	geen	klem D, P en G	zie § 3.3
toerental veranderen	alle toestellen in systeem (globaal)	jumper 5 verwijderen	klem D, P en G	zie § 3.3

Let op: De functie 'aan-/uitschakelen' is niet van toepassing op het toestel KLVV. Raadpleeg de gebruikershandleiding van het toestel voor het aansluiten van regelcomponenten op klem T en G.

3.2 Regelfunctie 'aan-/uitschakelen'

1. Verwijder de T-G brug (X62/X72, zie pag 2) alleen van het toestel waarop de regelcomponent wordt aangesloten.
2. Sluit de regelcomponent aan tussen T en G.
 - Contact tussen T en G gemaakt : Toestel stand-by.
 - Geen contact tussen T en G : Toestel/systeem uit.
3. Globaal schakelen: Indien de regelfunctie van toepassing moet zijn op het hele systeem, verwijder dan jumper 6 (X64). Dit dient alleen te gebeuren bij het toestel waarop de regelcomponent is aangesloten. Plaats de jumper op de daarvoor bestemde reserveplaatsen (X65); zo kan hij later weer gebruikt worden.



3.3 Regelfunctie 'toerental veranderen'

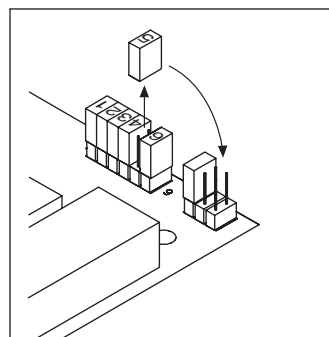
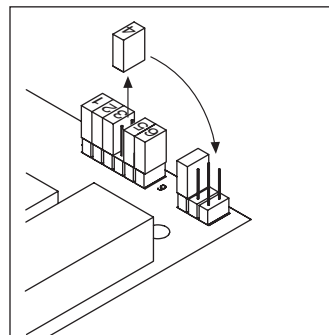
1. Sluit de regelcomponent aan tussen D en G en/of P en G (X62/X72, zie figuur op bladzijde 2). Laat T-G brug zitten.
 - Contact tussen D en G gemaakt : Toestel/systeem werkt I stand hoger dan het bedieningspaneel aangeeft (zowel toerental als elektrische verwarming).
 - Geen contact tussen D en G : Toestel/systeem werkt volgens het bedieningspaneel.
 - Contact tussen P en G gemaakt : Toestel/systeem werkt op hoog toerental (de elektrische verwarming verandert niet).
 - Geen contact tussen P en G : Toestel/systeem werkt volgens het bedieningspaneel.
 - Contact tussen D, P en G gemaakt : Toestel/systeem werkt in stand hoog (zowel toerental als elektrische verwarming).

Let op: De functies die gebruik maken van klemmen P en G zijn enkel beschikbaar vanaf interfaceversie V4.0 Rev.06. Code IC10 in de figuur op bladzijde 2 geeft aan waar u het versienummer kunt vinden.

2. Globaal schakelen: Indien de regelfunctie van toepassing moet zijn op heel het systeem, verwijder dan jumper 5 (X64) zoals aangegeven in de figuur hiernaast. Dit dient alleen te gebeuren bij het toestel waarop de regelcomponent is aangesloten. Plaats de jumper op de daarvoor bestemde reserveplaatsen (X65); zo kan hij later weer gebruikt worden.

Let op: Het globaal schakelen van het contact tussen P en G is alleen mogelijk vanaf bedieningspaneelversie V2.1 Rev.02 en interfaceversie V4.0 Rev.07. U vindt het versienummer op de printplaat van het bedieningspaneel. Als u binnen een bestaand systeem over een oudere versie beschikt en toch het contact tussen P en G globaal wilt schakelen, dient u bij Biddle een nieuw bedieningspaneel te bestellen.

3. Indien de elektrische verwarming **niet** mee opgeschakeld moet worden, verwijder dan jumper 4 (X64) zoals aangegeven in onderstaande figuur. Dit moet gebeuren bij **elk** toestel waarvoor deze functie gewenst is. Plaats de jumper op de daarvoor bestemde reserveplaatsen (X65); zo kan hij later weer gebruikt worden.



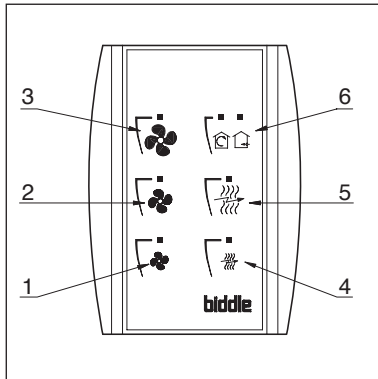
(NL) 4. Initialiseren systeem (in gebruik nemen)

Wanneer gebruiken:

1. Bij eerste installatie.
2. Bij elke uitbreiding van het systeem.
3. Bij controle van bekabeling.

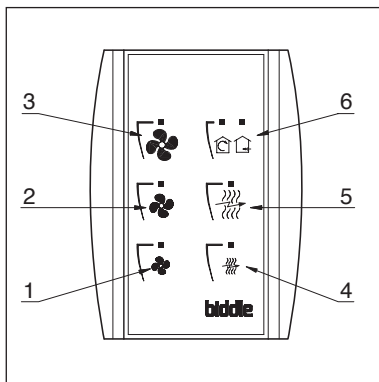
Procedure starten:

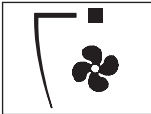
1. Druk tegelijkertijd toets 1, 2 en 3 in.
 - Na 10 seconden beginnen de LED's van toets 1 en 2 te knipperen. Dit knipperen duurt 2 minuten.
 - Hierna knippert de LED van toets 3 het aantal keren dat overeenkomt met het aantal toestellen in het systeem.
Het systeem is nu gebruiksklaar.

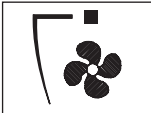



NL 5. Bediening

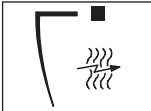
5.1 Functies van de toetsen



- 

LED brandt bij instelling toerental laag.
LED knippert tijdens initialisatie.
– Toerental in stand laag schakelen.
– Toestel uitschakelen.
– Start initialisatie.
- 

LED brandt bij instelling toerental midden.
LED knippert tijdens initialisatie.
– Toerental in stand midden schakelen.
– Toestel uitschakelen.
– Start initialisatie.
- 

LED brandt bij instelling toerental hoog.
LED geeft na afloop initialisatie het aantal aangesloten toestellen aan.
– Toerental in stand hoog schakelen.
– Toestel uitschakelen.
– Start initialisatie.
- 

LED brandt bij instelling elektrische verwarming laag.
– Elektrische verwarming in stand laag schakelen.
– Elektrische verwarming uitschakelen.
– Elektrische verwarming in stand laag en toerental in stand laag schakelen

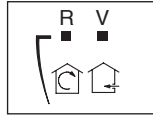
5



LED brandt bij instelling elektrische verwarming hoog.

- Elektrische verwarming in stand hoog schakelen.
- Elektrische verwarming uitschakelen.
- Elektrische verwarming in stand hoog en toerental in stand midden schakelen.

6



LED-R brandt bij instelling Recirculeren of in standby.

LED-V brandt bij instelling Ventileren.

- Luchtaanzuigklep in stand Ventileren schakelen.
- Luchtaanzuigklep in stand Recirculeren schakelen.

5.2 Bediening

A. Toestel aanzetten:

Druk toets 1, 2, 3, 4 of 5 in.

B. Toestel uitzetten:

Druk die toerental-toets in (1, 2 of 3) waarvan de LED brandt. LED-R blijft (indien aanwezig) branden.

Veiligheidsfuncties elektrische verwarming:

1. De volgende combinaties worden automatisch uitgesloten:

- Toerental uit, elektrische verwarming aan.
- Toerental laag, elektrische verwarming hoog.

2. Toestel reageert anders dan bedieningspaneel aangeeft:

Wanneer het toestel net uitgeschakeld is, kan het voorkomen dat het toestel uit zichzelf weer gaat draaien. Dit gebeurt om de opgeslagen warmte in de verwarmingselementen af te voeren.

6. Storingen

Toestel werkt niet:

controlepunt	mogelijke oorzaak	actie
1	toestel heeft geen spanning	controleer voeding toestel
2	systeem nog niet geïnitieerd	start initialisatie; zie hoofdstuk 4 'Initialiseren systeem'
3	slecht contact modulaire plug	contacten controleren (evt. plastic van de verpakking goed verwijderen)
4	geen brug tussen klemmen T en G	monteer brug tussen klem T en G op blok X62/72 (zie hoofdstuk 3 'Klantspecifieke regelcomponenten aansluiten')
5	zekering(en) in toestel defect	vervang zekering (alleen door deskundig personeel laten doen)

Toestel werkt niet naar verwachting:

controlepunt	storing	mogelijke oorzaak	actie/uitleg
1	toestel (met elektrische verwarming) begint spontaan te werken	nadraaien bij elektrisch verwarmde toestellen	Biddle veiligheidsfunctie; zie hoofdstuk 5 'Bediening'
2	toestel werkt anders dan verwacht	aangesloten regelcomponenten zijn niet goed aangesloten	controleer installatie; zie hoofdstuk 3 'Klantspecifieke regelcomponenten aansluiten'
		de jumpers (1-3 rood) op de interface zijn niet meer volgens fabrieksinstelling	controleer jumper positie volgens Specificaties fabrieksinstelling jumperblok X64
3	elektrische verwarming werkt niet	toestel is oververhit geweest	controleer maximaalthermostaat (zie handleiding toestel)

Specificaties fabrieksinstelling jumperblok X64

toesteltype	jumper 1	jumper 2	jumper 3	jumper 4-6
toestel met elektrische verwarming met 2 standen	aanwezig	open	aanwezig	aanwezig
KLV-E	open	aanwezig	open	aanwezig
KLVV	open	open	open	aanwezig
alle andere toestellen	aanwezig	aanwezig	aanwezig	aanwezig

Ⓛ I. Allgemeines zur Installation



- **Lesen Sie, bevor Sie mit der Installation beginnen, vor allem diese Seite gründlich durch.**
- **Lassen Sie alle Installationsarbeiten von sachkundigem Personal durchführen.**
- **Sorgen Sie vor dem Öffnen der Geräte dafür, daß die Geräte spannungslos sind.**
- **Elektronische Komponenten nicht unnötigerweise berühren.**

Einleitung:

1. Diese Anleitung ist für alle Biddle-Geräte bestimmt, die eine elektronische Schnittstelle enthalten.
2. Diese Anleitung beschreibt Installation und Gebrauch des elektronischen Biddle Regelsystems.
3. Einige beschriebene Funktionen in dieser Anleitung sind nur für bestimmte Versionen der Regelsystemkomponenten möglich. Diese Funktionen sind gekennzeichnet. Bitte beachten: Sobald Sie eine existierende Anlage ändern, müssen Sie die Versionsnummer am Gerät mit der Versionsnummer in der Anleitung vergleichen.

Installationsaspekte:

1. Es dürfen nicht mehr als 10 Geräte an 1 Schaltfeld angeschlossen werden.
2. Die Gesamtlänge aller Modularkabel in einem System muß weniger als 100 Meter betragen.
3. Beim Verlegen des Modularkabels muß dafür gesorgt werden, daß das Kabel möglichst wenig durch (elektro-)magnetische Felder gestört werden kann (Kabel also nicht neben Hochspannungskabeln, Zündgeräten von Leuchtstoffröhren usw. verlegen).

Komponentenübersicht:

Das Regelsystem besteht aus folgenden Komponenten:

1. Schaltfeld, bestehend aus 3, 4, 5 oder 6 Tasten.
2. Im Gerät eingebaute Schnittstelle, die in Abhängigkeit vom Gerätetyp mit 3 oder 6 Ausgangskontakten bestückt ist.
3. Modularkabel einschließlich der Modularstecker zum Verbinden des Schaltfelds mit 1 oder mehreren Geräten.

Achtung: PTT-Kabel sind nicht geeignet! Das Kabel kann bei Biddle bestellt werden und ist in verschiedenen Längen lieferbar.

Installationsverfahren:

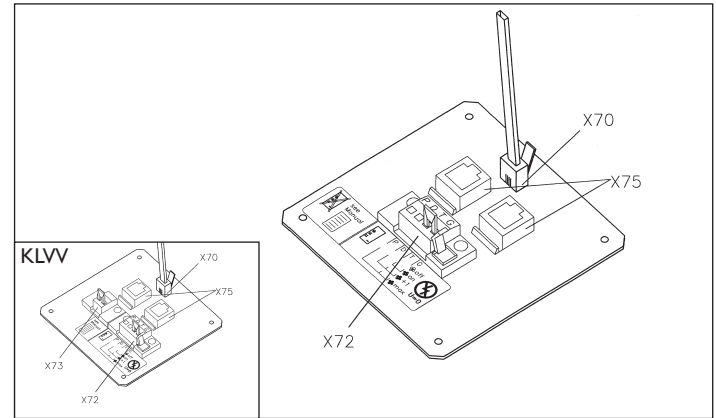
1. Anschließen der Modularverkabelung + Montage des Schaltfelds.
2. Eventuell kundenspezifische Regelungen anschließen.
3. Alle Geräte mit Stromversorgung versehen.
4. Initialisieren des Systems.

② 2. Anschluß der Modularkabel

A. Geräte mit Anschlüssen an der Außenseite

Gerätetyp:

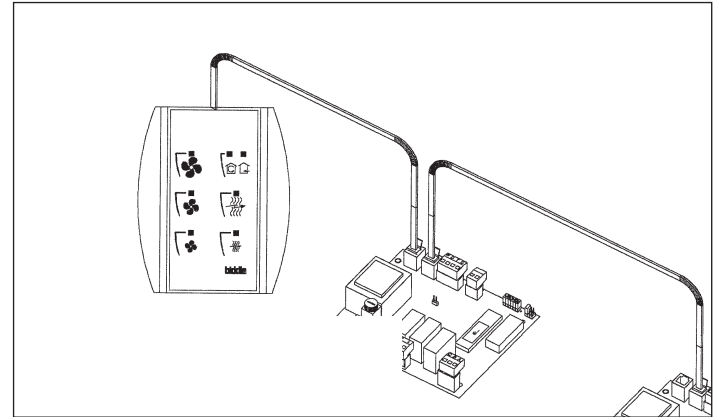
- Modulares Klimasystem (PS B)
- Luftschleier (KMG, MAC i, CITY)
- Kassetten-Luftwärmer (KLV, KLV E, KLV V)



B. Geräte mit Innenanschlüssen

Gerätetyp:

- Gebläsekonvektor (B)
- Abluftventilator



Achtung: Die Modularkabel (X70) können an beide Steckverbindungen (X75) angeschlossen werden (siehe Ausklappblatt, Seite 2).

3. Anschluß zusätzlicher Regelkomponenten

Wenn Sie keine Regelkomponenten zu installieren brauchen, lassen Sie dieses Kapitel aus und fahren Sie fort mit Kapitel 4 'Initialisieren des Systems'.

3.1 Einleitung

Neben der Grundfunktionen des Systems besteht auch die Möglichkeit, Regelkomponenten (wie Raumthermostat, Zeitschaltuhr, Türkontaktschalter oder Gebäudeleittechnik gesteuerte Relais) an ein Gerät anzuschließen. Die Regelkomponenten können auch kombiniert eingesetzt werden.

Achtung: Für externe Regelungen an den Anschlüssen X62/X72 sind **potentialfreie Schaltungen** erforderlich. Die Kontakte sollten einen geringen Widerstand aufweisen ($< 20 \text{ m}\Omega$) und sollten aus diesem Grund Goldbeschichtet sein, um einen Stromfluß von 5 Vdc und 1 mA zu gewährleisten.

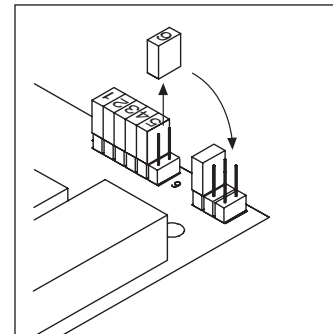
Mögliche Regelfunktionen:

Regelfunktion	Regelbereich	Anpassung an Schnittstelle des angeschlossenen Geräts	Anschlußpunkte an Block X62/X72	Anschlußübersicht
Ein-/Ausschalten	ein Gerät (lokal)	entfällt	Klemme T und G	siehe § 3.2
Ein-/Ausschalten	alle Geräte im System (global)	Jumper 6 entfernen	Klemme T und G	siehe § 3.2
Ventilatorstufen schalten	ein Gerät (lokal)	entfällt	Klemme D, P und G	siehe § 3.3
Ventilatorstufen schalten	alle Geräte im System (global)	Jumper 5 entfernen	Klemme D, P und G	siehe § 3.3

Achtung: Die Funktion 'Ein-/Ausschalten' kann nicht für die KLVV Geräte verwendet werden. Bitte lesen Sie die Bedienungsanleitung zu dem Gerät, wenn Sie eine Regelung an die Klemmen T und G anschließen möchten.

3.2 Regelfunktion 'Ein-/Ausschalten'

1. Brücke T-G (X62/X72, siehe Ausklappblatt, Seite 2) von dem Gerät entfernen. Die Regelkomponente wird dort angeschlossen.
2. Regelkomponente zwischen T und G anschließen.
 - Kontakt zwischen T und G : Gerät in Bereitschaft
 - Kein Kontakt zwischen T und G : Gerät/System aus
3. Global schalten: Wenn sich die Regelfunktion auf das gesamte System beziehen muß, entfernen Sie Jumper 6 (X64). Dies muß nur bei dem Gerät geschehen, an welchem die Regelkomponente angeschlossen ist. Jumper, zur späteren Wiederverwendung, auf die dafür bestimmten Reserveplätze (X65) stecken.



3.3 Regelfunktionen 'Ventilatorstufen schalten'

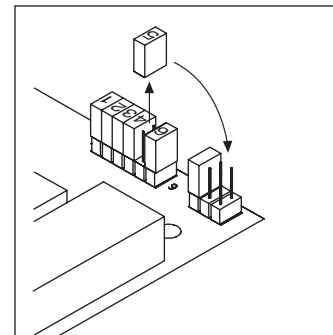
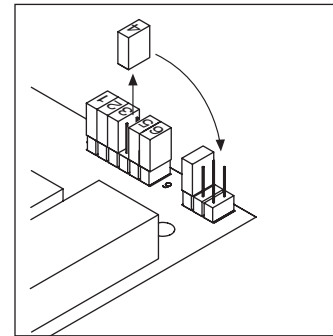
1. Regelkomponente zwischen D und G und/oder P und G anschließen (X62/X72, siehe Ausklappblatt, Seite 2). Achtung: T-G Brücke nicht entfernen!
 - Kontakt zwischen D und G : Gerät/Gerätegruppe arbeitet 1 Stufe höher als im Schaltfeld angegeben (sowohl Drehzahl als auch elektrische Heizung).
 - Kein Kontakt zwischen D und G: Gerät/Gerätegruppe arbeitet nach Schaltfeld.
 - Kontakt zwischen P und G : Gerät/Gerätegruppe läuft in der höchsten Ventilatorstufe (elektrische Heizung verbleibt in der angewählten Stufe).
 - Kein Kontakt zwischen P und G : Gerät/Gerätegruppe arbeitet nach Schaltfeld.
 - Kontakt zwischen D, P und G : Gerät/Gerätegruppe läuft in der höchsten Ventilatorstufe. Die elektrische Heizung schaltet in der hohe Heizstufe.

Achtung: Die Funktionen über die Klemmen P und G sind nur mit dem Interface ab der Version V4.0 Rev.06 möglich. Der Schlüssel IC 10 auf Seite 2 gibt an wo Sie die Nr. auf der Platine finden.

2. Global schalten: Wenn sich die Regelfunktion auf das gesamte System beziehen muß, entfernen Sie Jumper 5 (X64) wie nebenan im Bild dargestellt. Dies muß nur bei dem Gerät geschehen, an welchem die Regelkomponente angeschlossen ist. Jumper, zur späteren Wiederverwendung, auf die dafür bestimmten Reserveplätze (X65) stecken.

Achtung: Die globale Schaltung mit den Klemmen P und G erfordert einen Tipptastenschalter ab der Version V2.1 Rev.02 und ein interface ab der version V4.0 Rev.07. Sie finden die Nummer der Version auf der Platine im Schalter. In einem bestehenden System kann eine frühere Version des Tipptastenschalters angeschlossen sein. Soll in diesem System trotzdem eine Schaltung/Regelung über die Klemmen P und G erfolgen, so ist ein neuer Tipptastenschalter erforderlich.

3. Wenn die elektrische Heizung nicht mit aufgeschaltet werden muß, entfernen Sie Jumper 4 (X64) wie unten im Bild dargestellt. Dies muß bei jedem Gerät geschehen, für welches diese Funktion gewünscht wird. Jumper, zur späteren Wiederverwendung, auf die dafür bestimmten Reserveplätze (X65) stecken.



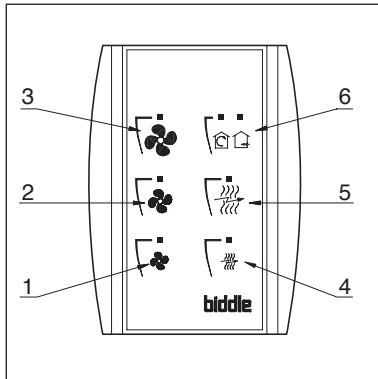
④ 4. Initialisieren des Systems (Inbetriebnahme)

Wann anzuwenden:

1. Bei der Erstinstallation.
2. Bei jeder Erweiterung der Anlage.
3. Bei Kontrolle der Verkabelung.

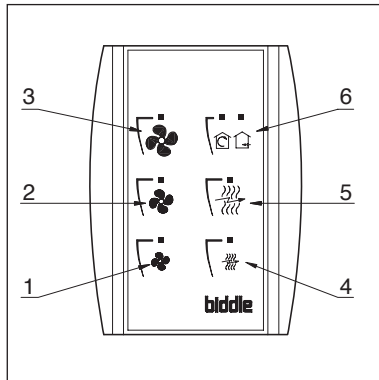
Initialisierung starten:



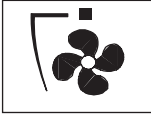

1. Drücken Sie gleichzeitig Taste 1, 2 und 3.
 - Nach 10 Sekunden beginnen die Leuchtdioden von Taste 1 und 2 zu blinken. Dieses Blinken dauert 2 Minuten.
 - Anschließend blinkt die Leuchtdiode von Taste 3 so oft, wie es der Anzahl Geräte im System entspricht. Das System ist jetzt einsatzbereit.



Ⓟ 5. Bedienung

5.1 Tastenfunktionen



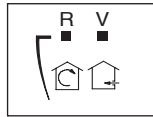
- 1  Leuchtdiode leuchtet bei Einstellung Drehzahl 'niedrig' auf.
Leuchtdiode blinkt während der Initialisierung.
 - Drehzahl 'niedrig' einschalten.
 - Gerät ausschalten.
 - Initialisierung starten.
- 2  Leuchtdiode leuchtet bei Einstellung Drehzahl 'Mittelstellung' auf.
Leuchtdiode blinkt während der Initialisierung.
 - Drehzahl 'Mittelstellung' einschalten.
 - Gerät ausschalten.
 - Initialisierung starten.
- 3  Leuchtdiode leuchtet bei Einstellung Drehzahl 'hoch' auf.
Leuchtdiode zeigt nach Ende der Initialisierung die Anzahl angeschlossener Geräte an.
 - Drehzahl 'hoch' einschalten.
 - Gerät ausschalten.
 - Initialisierung starten.
- 4  Leuchtdiode leuchtet bei Einstellung der elektrischen Heizung 'niedrig' auf.
 - Elektrische Heizung in Stellung 'niedrig' schalten.
 - Elektrische Heizung ausschalten.
 - Elektrische Heizung in Stellung 'niedrig' und Gerät in Stellung 'niedrig' schalten.

5



- Leuchtdiode leuchtet bei Einstellung der elektrischen Heizung 'hoch' auf.
- Elektrische Heizung in Stellung 'hoch' schalten.
 - Elektrische Heizung ausschalten.
 - Elektrische Heizung in Stellung 'hoch' und Gerät in Mittelstellung schalten.

6



- Leuchtdiode R leuchtet bei Einstellung Umluft oder Bereitschaft auf.
Leuchtdiode V leuchtet bei Einstellung Lüften auf.
- Lufteinlaßklappe in Stellung Lüftung einstellen.
 - Lufteinlaßklappe in Stellung Umluft einstellen.

5.2 Bedienung

A. Gerät einschalten: Taste 1, 2, 3, 4 oder 5 betätigen.

B. Gerät ausschalten: Drehzahl-Taste drücken (1, 2 oder 3), deren Leuchtdiode aufleuchtet.
Die Leuchtdiode R (sofern vorhanden) leuchtet weiterhin auf.

Sicherheitsfunktionen elektrische Heizung:

1. Folgende Kombinationen werden automatisch ausgeschlossen:
 - Drehzahl aus, elektrische Heizung ein.
 - Drehzahl 'niedrig', elektrische Heizung 'hoch'.
2. Gerät reagiert anders als Schaltfeld:
Wenn das Gerät gerade ausgeschaltet ist, kann es vorkommen, daß das Gerät von selbst wieder anläuft.
Dies geschieht, um die in den Heizelementen gespeicherte Wärme abzuleiten.

D 6. Störungen

Gerät arbeitet nicht:

Kontrollpunkt	Mögliche Ursache	Maßnahme
1	Gerät hat keine Spannung	Stromversorgung des Geräts prüfen.
2	System noch nicht initialisiert	Initialisierung starten; siehe Kapitel 4 'Initialisieren des Systems'.
3	schlechter Kontakt Modularstecker;	Kontakte kontrollieren (evtl. Kunststoff richtig von der Verpackung entfernen)
4	keine Brücke zwischen Klemmen T und G	Brücke zwischen Klemme T und G an Block X62/72 anbringen (siehe Kapitel 3 'Kundenspezifische Regelkomponenten anschließen').
5	Sicherung(en) im Gerät defekt	Sicherung ersetzen (nur durch sachkundiges Personal).

Gerät arbeitet nicht erwartungsgemäß:

Kontrollpunkt	Störung	Mögliche Ursache	Maßnahme/Erklärung
1	Gerät (mit elektrischer Heizung) beginnt spontan zu laufen	Nachlaufen bei elektrisch beheizten Geräten	Biddle-Schutzsystem; siehe Kapitel 5 'Bedienung'.
2	Gerät arbeitet nicht erwartungsgemäß	Regelkomponenten sind nicht richtig angeschlossen	Installation kontrollieren; siehe Kapitel 3 'Kundenspezifische Regelkomponenten anschließen'.
		die Jumper (1-3 rot) an der Schnittstelle entsprechen nicht mehr der Werkseinstellung	Jumperposition laut Spezifikation Werkseinstellung Jumperblock X64 kontrollieren.
3	elektrische Heizung arbeitet nicht	Gerät war überhitzt	Maximalthermostat kontrollieren (siehe Geräteanleitung).

Spezifikationen Werkseinstellung Jumperblock X64

Gerätetyp	Jumper 1	Jumper 2	Jumper 3	Jumper 4-6
Gerät mit elektrischer Heizung mit 2 Stufen	vorhanden	offen	vorhanden	vorhanden
KLV-E	offen	vorhanden	offen	vorhanden
KLVV	offen	offen	offen	vorhanden
alle übrigen Geräte	vorhanden	vorhanden	vorhanden	vorhanden

Ⓞ I. General installation instructions



- Read this page carefully before starting the installation.
- All installation work must be carried out by expert personnel.
- Ensure that the appliances are disconnected from the mains before they are opened.
- Avoid unnecessary contact with electronic components.

Introduction :

1. This manual is intended for all Biddle appliances with a built-in electronic interface.
2. This manual describes the installation and use of the Biddle electronic control system.
3. Several functions in this manual are only available from a certain version of a control system component. These functions are marked. Whenever you change an existing system you should compare the version number on the component with the version number in the manual.

Installation details :

1. Up to 10 appliances may be connected to one control panel.
2. The total length of all modular cables in one system must be less than 100 metres.
3. When installing the modular cable care should be taken to avoid interference with the cable by (electro)-magnetic fields as far as possible (therefore do not lay the cable close to high-voltage cables, fluorescent light starters, etc.)

Components :

The control system comprises the following components :

1. Control panel consisting of 3, 4, 5 or 6 keys.
2. Built-in interface with 3 or 6 output contacts, depending on the type of appliance.
3. Modular cable including modular plugs, for connecting the control panel to one or more appliances. **N.B.:** B.T. type telecommunication cables are not suitable! The cable can be ordered from Biddle and is available in various lengths.

Installation procedure :

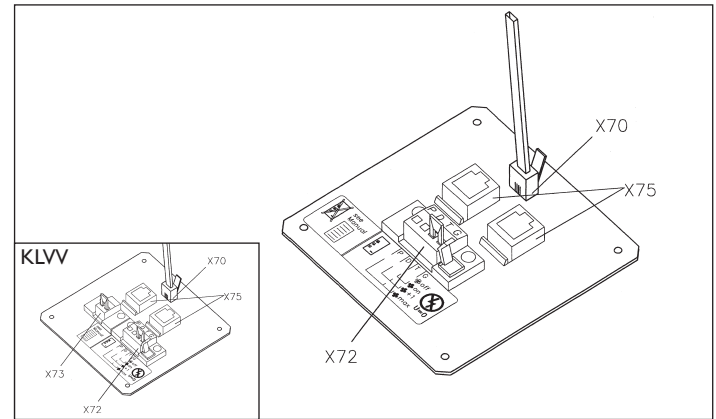
1. Connect modular cables + install control panel.
2. Connect any customised controls, with control components with potential-free contacts.
3. Provide all appliances with a power supply.
4. Initialise the system.

GB 2. Connecting modular cables

A. Appliances with external connections

Type of appliance :

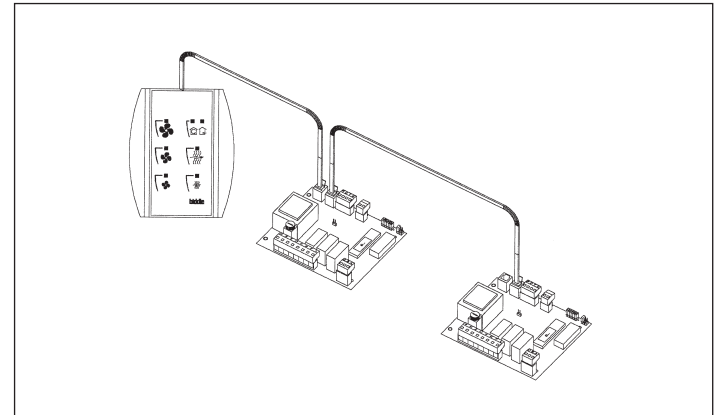
- Modular fan coil unit (PS B)
- Air curtain (KMG, MAC_i CITY)
- Cassette air heater (KLV, KLV E, KLV V)



B. Appliances with internal connections

Type of appliance :

- Fan coil unit (B)
- Extractor fan cabinet



N.B.: The modular cables (X70) can be connected to both connectors (X75) (see fold-out sheet, page 2).

GB 3. Connecting additional control components

If you have no control components to install, you can skip this section and go on to section 4 'Initialise the system'.

3.1 Introduction

As well as the basic system functions, there is also a possibility of connecting control components (e.g. room thermostat, timer, BMS-controlled relay or door switch) to an appliance. Combinations of control components can also be used.

N.B.: For remote switching on blocks X62/X72 **volt free contacts** are required. These contacts are advised to be gold plated and to have a low resistance; typically less than 20 mΩ to handle 1 mA at 5Vdc.

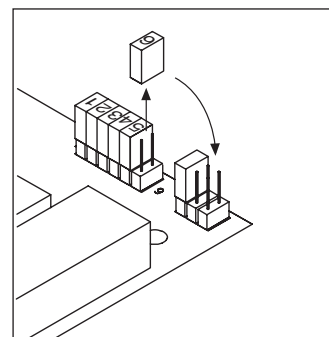
Possible control functions:

Control function	Control range	Adaptation to interface of connected appliance	Connection points on block X62/X72	Connection summary
switch on/off	one appliance (local)	none	terminals T and G	see § 3.2
switch on/off	all appliances in system (general)	remove jumper 6	terminals T and G	see § 3.2
change fan speed	one appliance (local)	none	terminals D, P and G	see § 3.3
change fan speed	all appliances in system (general)	remove jumper 5	terminals D, P and G	see § 3.3

N.B.: The function 'switch on/off' does not apply to the KLVV-unit. Consult the user manual of the unit when you want to connect control components to terminals T and G.

3.2 Control function 'switch on/off'

1. Remove T-G bridge (X62/X72, see fold-out sheet, page 2) only from the appliance to which the control component is to be connected.
2. Connect the control component between T and G.
 - Contact made between T and G :Appliance stand-by.
 - No contact between T and G :Appliance/system off.
3. General switching: If the control function is to apply to the whole system, remove jumper 6 (X64). This should only be done in the appliance to which the control component is connected. Place the jumper on the reserve positions intended for it (X65), so that it can be used again later.



3.3 Control function 'change fan speed'

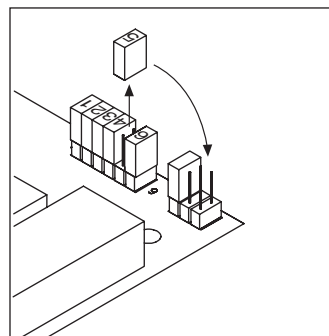
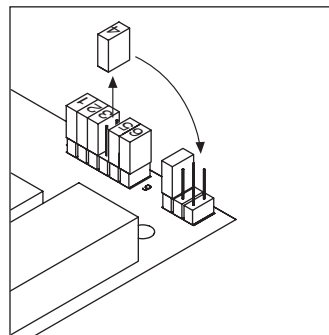
1. Connect the control component between D and/or P and G (X62/X72, see fold-out sheet, page 2). Important: do not disconnect T-G bridge.
 - Contact made between D and G : Appliance/system runs 1 speed higher than the control panel indicates (both speed and electric heating).
 - No contact between D and G : Appliance/system working as indicated on the control panel.
 - Contact made between P and G : Appliance/system runs at fan speed three (electric heating stage remains unchanged, either one or two).
 - No contact between P and G : Appliance/system working as indicated on the control panel.
 - Contact made between D, P and G: Appliance/system runs at fan speed three and electric heating stage two.

N.B.: The functions using terminals P and G only are available from interface version V4.0 Rev.06. Code IC10 in the illustration on page 2 shows where you can find the version number.

2. General switching: If the control function is to apply to the whole system, remove jumper 5 (X64) as indicated in the facing illustration. This should only be applied to the appliance to which the control component is connected. Place the jumper on the reserve positions intended for it (X65), so that it can be used again later.

N.B.: 'General switching' of the contact between P and G requires control pad version V2.1 Rev.02 or higher and interface version V4.0 Rev.07 or higher. You can find the version number on the printed circuit board of the control pad. In an existing system the control pad could be of a previous version. If the contact between P and G should still apply to the whole system, you should order a new control pad from Biddle.

3. If the electric heating is not to be stepped up at the same time, remove jumper 4 (X64) as indicated in the illustration below. This should be done in each appliance for which the function is required. Place the jumper on the reserve positions intended for it (X65), so that it can be used again later.



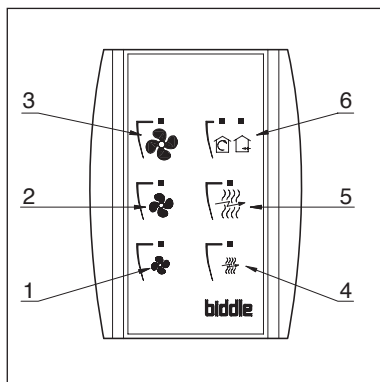
GB 4. Initialising the system (prepare for use)

When to use:

1. On first installation.
2. On each extension of the system.
3. When checking cables.

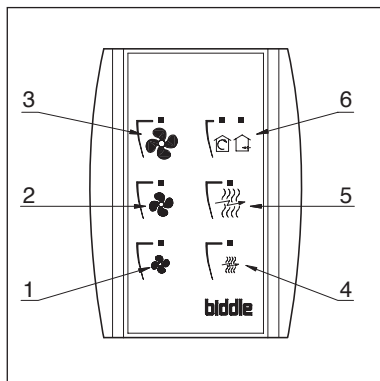
To start the procedure:

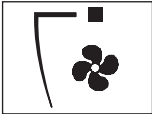
1. Press keys 1, 2 and 3 simultaneously.
 - After 10 seconds the LEDs on keys 1 and 2 will start to flash. This flashing will continue for two minutes.
 - The LED on key 3 will then flash the same number of times as there are appliances in the system. The system is now ready for use.

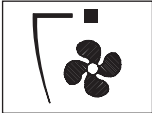


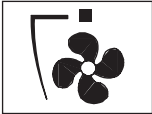
GB 5. Operation


5.1 Functions of keys



- 

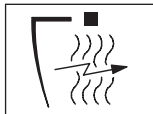
LED lights when speed setting is 'low'.
LED flashes during initialisation.
– Set speed to 'low'.
– Switch off appliance.
– Start initialisation.
- 

LED lights when speed setting is 'medium'.
LED flashes during initialisation.
– Set speed to 'medium'.
– Switch off appliance.
– Start initialisation.
- 

LED lights when speed setting is 'high'.
LED indicates number of appliances connected when initialisation is complete.
– Set speed to 'high'.
– Switch off appliance.
– Start initialisation.
- 

LED lights when electric heating is set to 'low'.
– Set electric heating to 'low'.
– Switch off electric heating.
– Set electric heating to 'low' and speed to 'low'.

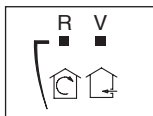
5



LED lights when electric heating is set to 'high'.

- Set electric heating to 'high'.
- Switch off electric heating
- Set electric heating to 'high' and speed to 'medium'.

6



LED-R lights when setting is 'Recirculate' or standby.

LED-V lights when setting is 'Ventilate'.

- Set air intake valve to 'Ventilate'.
- Set air intake valve to 'Recirculate'.

5.2 Operation

A. Turn on appliance : Press key 1, 2, 3, 4 or 5.

B. Turn off appliance: Press speed key (1, 2 or 3) on which the LED is illuminated. LED-R (if present) remains illuminated.

Safety functions electric heating :

1. The following scenarios will automatically be corrected:
 - Speed off, electric heating on.
 - Speed low, electric heating high.
2. Appliance operates differently from control panel:
If the appliance has just been switched off, it may start running again spontaneously.
This is in order to discharge the heat stored in the heating elements.

(GB) 6. Troubleshooting

Appliance not working :

Check point	Possible cause	Action
1	no voltage on appliance	check power supply to appliance
2	system not yet initialised	start initialisation; see section 4 'Initialising the system'
3	poor contact in modular plug;	check contacts (ensure plastic packaging is completely removed)
4	no bridge between terminals T and G	fit bridge between terminals T and G on block X62/72. (see section 3 'Connecting Customised Control components')
5	fuse(s) in appliance defective	replace fuse (only to be done by skilled personnel)

Appliance not working as expected :

Check point	Fault	Possible cause	Action/explanation
1	appliance (with electric heating) starts working spontaneously	continued running of electrically heated appliances	Biddle safety function; see section 5 'Operation'
2	appliance works differently from expectation	control components are not properly connected	check system; see section 3 'Connecting Customised Control Components'
		the jumpers(1-3 red) on the interface are no longer in accordance with factory setting	check jumper position against Specifications for factory setting jumper block X64
3	electric heating not working	appliance has overheated	check maximum thermostat (see appliance manual)

Factory setting jumper block X64

Appliance type	Jumper 1	Jumper 2	Jumper 3	Jumper 4-6
appliance with electric heating with 2 positions	present	open	present	present
KLV-E	open	present	open	present
KLVV	open	open	open	present
all other appliances	present	present	present	present

F I. Installation; généralités



- **Prendre connaissance de cette page avant l'installation.**
- **L'installation doit être effectuée par du personnel qualifié.**
- **Veillez à couper l'alimentation avant toute intervention.**
- **Évitez de toucher les composants électroniques.**

Introduction:

1. Ce manuel concerne tous les appareils Biddle, comprenant une interface électronique.
2. Ce manuel décrit l'installation et l'utilisation des accessoires de régulation Biddle.
3. Plusieurs fonctions ci-après dans le manuel ne sont disponibles que sur une certaine version d'accessoire de régulation. Ces fonctions sont indiquées. Lorsque vous remplacez un système existant, vous devez comparer le numéro de série de l'accessoire et du manuel.

Précautions d'installation:

1. 10 appareils au maximum peuvent être raccordés au même boîtier de contrôle.
2. La longueur totale de tous les cordons d'un système doit être inférieure à 100 m.
3. Lors de la pose du cordon de liaison, il convient de veiller à ce que le cordon soit le moins possible perturbé par des champs magnétiques (donc, ne pas installer le câble le long de câbles à haute tension, starters TL, etc.).

Description générale:

La régulation électronique comprend:

1. Boîtier de contrôle comprenant 3, 4, 5 ou 6 touches.
2. Interface intégrée dans l'appareil, qui en fonction du type d'appareil, est équipée de 3 ou 6 contacts de sortie.
3. Cordon équipé de fiches RJ (de type téléphone) pour le raccordement du boîtier de contrôle à 1 ou plusieurs appareil(s).

Attention: les cordons France Telecom ne conviennent pas!
Le cordon est disponible chez Biddle en différentes longueurs.

Principe d'installation:

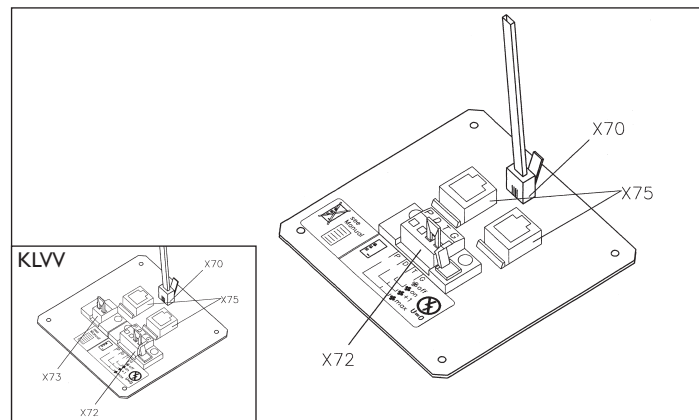
1. Raccorder le câblage modulaire + monter le panneau de commande.
2. Raccorder éventuellement les accessoires spécifiques de régulation.
3. Alimenter le ou les appareils.
4. Initialiser le système.

F 2. Raccordement des cordons de liaison

A. Appareils à raccordements extérieurs

Type d'appareil:

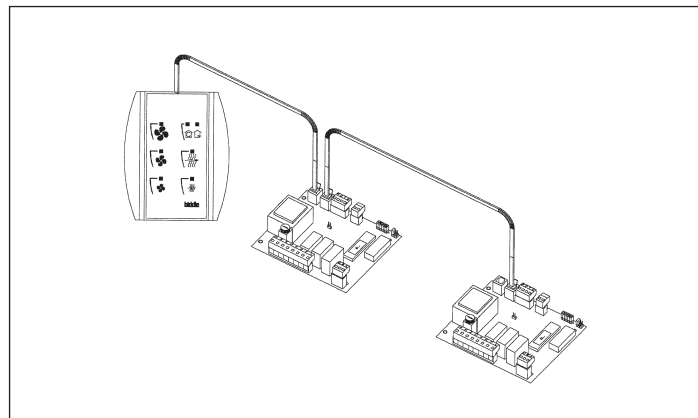
- Ventilateur-convecteur modulaire (PS B)
- Rideau d'air (KMG, MAC*i*, CITY)
- Aérotherme-cassette (KLV, KLV E, KLV V)



B. Appareils à raccordements intérieurs

Type d'appareil:

- Ventilateur-convecteur (B)
- Boîtier pour raccordement extraction



Attention: Les prises RJ mâles des cordons de liaison (X70) peuvent être connectés indifféremment sur l'un des 2 connecteurs femelles (X75, voir page 2).

F 3. Installation des équipements additionnels de régulation

Si vous n'avez pas à installer d'équipements additionnels de régulation, passez directement à chapitre 4 'Initialisation du système'

3.1 Introduction

Outre la régulation de base du système, vous avez également la possibilité de connecter des équipements additionnels de régulation (tels qu'un thermostat d'ambiance, une horloge, un relais contrôlé par GTC/GTB ou un contacteur de porte) à un appareil. Les accessoires de régulation peuvent être utilisés en combinaison.

Attention: Des **contacts secs** X62/X72 sont nécessaires pour le boîtier de commande à distance. Il est conseillé que ces contacts soient en plaqué or et qu'ils aient une très faible résistance; normalement moins de 20 mΩ afin de recevoir 1 mA et 5 Vcc.

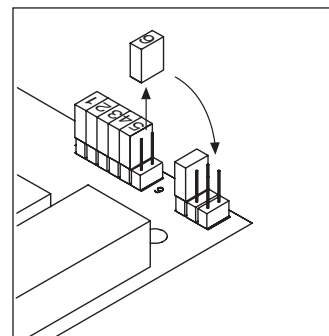
Fonctions de régulation possibles:

fonction de régulation	champ d'action de la régulation	intervention sur l'interface de l'appareil connecté	raccordez sur le connecteur X62/X72	vue d'ensemble du raccordement
marche/arrêt	un appareil (local)	aucune	bornes T et G	voir § 3.2
marche/arrêt	tous les appareils du système (global)	enlever le cavalier 6	bornes T et G	voir § 3.2
changement de vitesse	un appareil (local)	aucune	bornes D, P et G	voir § 3.3
changement de vitesse	tous les appareils du système (global)	enlever le cavalier 5	bornes D, P et G	voir § 3.3

Attention: La fonction marche/arrêt ne s'applique pas au KLVV. Consulter le manuel d'utilisation de l'appareil quand vous souhaitez raccorder un accessoire de régulation aux bornes T et G de la plaque de connexion.

3.2 Fonction de régulation «marche/arrêt»

1. Enlevez le pontage T-G (X62/X72, voir dépliant, page 2) de l'appareil seulement si un accessoire de régulation est branché.
2. Raccordez l'accessoire de régulation entre T et G.
 - Contact entre T et G réalisé : Appareil en stand-by.
 - Aucun contact entre T et G : Appareil/système arrêté.
3. Enclenchement global: Lorsque la fonction de régulation doit être activée pour tout le système, enlevez le cavalier 6 (X64). Ceci ne doit être fait que pour l'appareil auquel est raccordé un accessoire de régulation. Placez le cavalier aux endroits de réserve destinés à cet effet (X65); ainsi, il pourra être à nouveau utilisé ultérieurement.



3.3 Fonction de régulation «changement de vitesse»

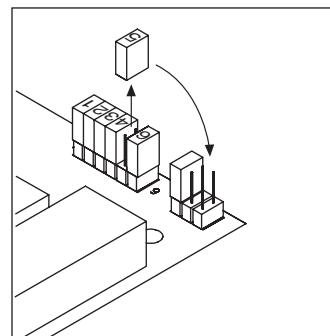
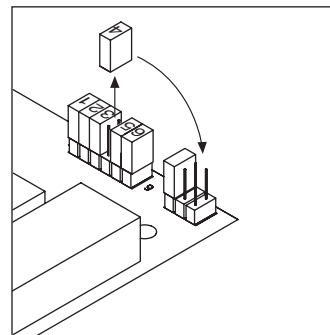
1. Raccordez l'accessoire de régulation entre D et G et/ou P et G (X62/X72, voir page 2). Important: laissez le pontage entre T et G.
 - Contact entre D et G réalisé : L'appareil/le système fonctionne à 1 niveau au-dessus de l'indication du boîtier de contrôle (tant le nombre de tours que le chauffage électrique).
 - Aucun contact entre D et G : L'appareil/le système fonctionne suivant le boîtier de contrôle.
 - Contact entre P et G réalisé : L'appareil/le système fonctionne en 3ème débit de ventilation (n'entraîne aucun changement de niveau de chauffage)
 - Aucun contact entre P et G : L'appareil/le système fonctionne suivant le boîtier de contrôle.
 - Contact entre D, P et G réalisé : L'appareil/le système fonctionne en 3ème débit de ventilation et 2ème niveau de chauffage.

Attention: Les fonctions qu'apportent les contacts P et G de la plaque de connexion sont seulement disponibles sur la version d'interface V4.0 Rev.06. La désignation IC10 sur le dessin en page 2 indique à quel endroit est inscrit le numéro de série.

2. Enclenchement global: Lorsque la fonction de régulation doit être activée pour tout le système, enlevez le cavalier 5 (X64) comme indiqué sur le dessin ci-contre. Ceci ne doit être fait que pour l'appareil auquel est raccordé un composant de régulation. Placez le cavalier aux endroits de réserve destinés à cet effet (X65); ainsi, il pourra être à nouveau utilisé ultérieurement.

Attention: L'enclenchement global grâce au contact entre P et G demande un boîtier de contrôle digital de la version V2.1 Rev.02 ou postérieur et une interface de la version V4.0 Rev.07 ou postérieur. Le numéro de série est indiqué sur le circuit imprimé du boîtier de contrôle digital. Chacune des installations existantes peuvent être équipées d'un boîtier de contrôle de version antérieure. Si le contact entre P et G doit activer tout le système, vous devez commander un nouveau boîtier de contrôle digital Biddle.

3. Lorsque le niveau de chauffage électrique ne doit pas être modifié, enlevez le cavalier 4 (X64) comme indiqué sur le dessin ci-dessous. Ceci doit être fait pour chaque appareil pour lequel cette fonction est souhaitée. Placez le cavalier aux endroits de réserve destinés à cet effet (X65); ainsi, il pourra être à nouveau utilisé ultérieurement.



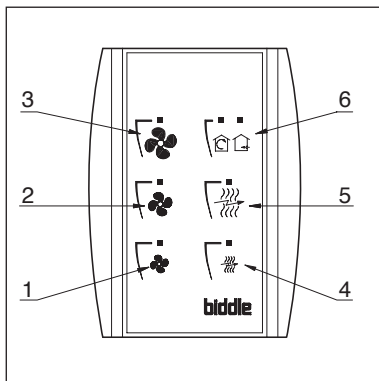
F 4. Initialisation du système (mise en service)

Utilisez cette procédure:

1. Lors de la première installation.
2. Lors de chaque extension du système.
3. Lors du contrôle du câblage.

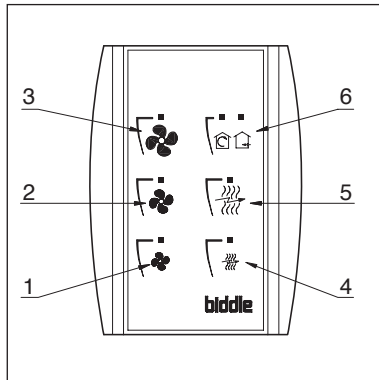
Démarrage de la procédure:


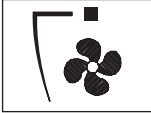
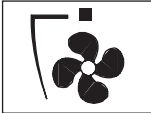

1. Enfoncez simultanément les touches 1, 2 et 3.
 - Après 10 secondes, les diodes électroluminescentes des touches 1 et 2 commencent à clignoter. Ce clignotement dure 2 minutes.
 - Ensuite, la diode électroluminescente de la touche 3 clignote autant de fois qu'il y a d'appareils dans le système. Maintenant, le système peut être utilisé.

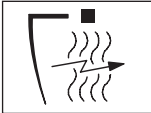
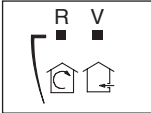


F 5. Fonction du boîtier de contrôle

5.1 Fonctions des touches



- 1  La diode électroluminescente est allumée lors du fonctionnement de l'appareil en "petit" débit. La diode électroluminescente clignote pendant l'initialisation.
 - Enclencher le "petit" débit
 - Eteindre l'appareil.
 - Démarrer l'initialisation.
- 2  La diode électroluminescente est allumée lors du fonctionnement de l'appareil en débit "moyen". La diode électroluminescente clignote pendant l'initialisation.
 - Enclencher le débit 'moyen'
 - Eteindre l'appareil.
 - Démarrer l'initialisation.
- 3  La diode électroluminescente est allumée lors du fonctionnement de l'appareil en 'grand' débit. Après l'initialisation, la diode électroluminescente indique le nombre d'appareils branchés.
 - Enclencher le 'grand' débit.
 - Eteindre l'appareil.
 - Démarrer l'initialisation.
 - Eteindre le chauffage électrique.
 - Mettre le chauffage en position "basse" et enclencher l'appareil en "petit" débit.
- 4  La diode électroluminescente est allumée lors du réglage du chauffage électrique en position "basse".
 - Mettre le chauffage électrique en position "basse".
 - Eteindre le chauffage électrique.
 - Mettre le chauffage en position "basse" et enclencher l'appareil en "petit" débit.

- 5  La diode électroluminescente est allumée lors du réglage du chauffage électrique en position “élevée”
- Mettre le chauffage électrique en position “élevée”.
 - Eteindre le chauffage électrique.
 - Mettre le chauffage en position “élevée” et enclencher l’appareil en débit “moyen”.
- 6  La diode électroluminescente R est allumée lors du réglage de la “Recirculation” ou en position d’attente.
La diode électroluminescente V est allumée lors du réglage de la “Ventilation”.
- Mettre le clapet d’aspiration d’air en position “Ventilation”.
 - Mettre le clapet d’air en position “Recirculation”.

5.2 Fonction

A. Mettre l’appareil en marche: Enfoncer la touche 1, 2, 3, 4 ou 5.

B. Arrêter l’appareil: Enfoncer la touche du régime (1, 2 ou 3) dont la diode électroluminescente est allumée.
La diode électroluminescente R continue à être allumée (si présente).

Fonctions de sécurité du chauffage électrique:

1. Les combinaisons suivantes sont corrigées par l’interface:
 - Appareil arrêté, chauffage électrique branché.
 - ‘Petit’ débit, chauffage électrique ‘élevé’.
2. L’appareil est équipé d’une temporisation pour le refroidissement de la batterie électrique.
La ventilation peut donc fonctionner après l’arrêt de l’appareil.

(F) 6. Pannes

L'appareil ne fonctionne pas:

point de contrôle	cause possible	action
1	l'appareil n'a pas de tension	contrôler l'alimentation de l'appareil
2	le système n'est pas encore initialisé	commencer l'initialisation, voir le chapitre 4 'Initialisation du système'
3	mauvais contact avec la prise modulaire;	contrôler les contacts (éventuellement, enlever correctement le plastique de l'emballage)
4	pas de pontage entre les bornes T et G	monter le pontage entre les bornes T et G sur le bloc X62/72. (voir le chapitre 3 'Installation des équipements de régulation additionnels')
5	fusible(s) de l'appareil en panne	remplacer le fusible (le faire uniquement effectuer par du personnel compétent)

L'appareil ne fonctionne pas selon les prévisions:

point de contrôle	panne	cause possible	action/explication
1	l'appareil (avec chauffage électrique) commence à fonctionner spontanément	fonctionnement consécutif pour les appareils chauffés électriquement	post-ventilation de la batterie électrique voir le chapitre 5 'Fonction du boîtier de contrôle'.
2	l'appareil ne fonctionne pas comme prévu	les accessoires de régulation ne sont pas raccordés correctement	contrôler l'installation; voir le chapitre 3 'Installation des équipements de régulation additionnels'
		les cavaliers (1-3 rouges) sur l'interface ne sont plus positionnés correctement	Contrôler la position des cavaliers suivant les spécifications de mise au point en usine du bloc de cavaliers X64
3	le chauffage électrique ne fonctionne pas	la sécurité de surchauffe s'est enclenchée	contrôler le thermostat maximal (voir le manuel de l'appareil)

Spécifications de mise au point en usine du bloc de cavaliers X64

type d'appareil	cavalier 1	cavalier 2	cavalier 3	cavaliers 4-6
appareil avec chauffage électrique à 2 positions	présent	retiré	présent	présents
KLV-E	retiré	présent	retiré	présents
KLVV	retiré	retiré	retiré	présents
tous les autres appareils	présent	présent	présent	présents

Factory and office

Biddle bv

P.O. Box 15
9288 ZG Kootstertille
The Netherlands
tel. +31 (0) 512 33 55 55
fax +31 (0) 512 33 14 24
e-mail info@biddle.nl
internet www.biddle.nl

Offices

Biddle nv

Battelsesteenweg 455B
2800 Mechelen
België
tel. 015 28 76 76
fax 015 28 76 77
e-mail biddle@biddle.be
internet www.biddle.be

Biddle GmbH

Emil-Hoffmann-Straße 55-59
50996 Köln
Deutschland
Tel. 0 22 36 / 96 90 - 0
Fax 0 22 36 / 96 90 - 10
e-mail info@biddle.de
internet www.biddle.de

Biddle Air Systems Ltd

St. Mary's Road
Nuneaton
Warwickshire CV11 5 AU
United Kingdom
tel. 0 24 76 - 38 42 33
fax 0 24 76 - 37 36 21
e-mail sales@biddle-air.co.uk
internet www.biddle-air.com

Biddle France

21 Allée des Vendanges
77183 Croissy Beaubourg
France
tél. 01 64 11 15 55
fax 01 64 11 15 66
e-mail contact@biddle.fr
internet www.biddle.fr

Other countries

Biddle bv

P.O. Box 15
NL-9288 ZG Kootstertille
The Netherlands
tel. +31 512 33 55 55
fax +31 512 33 55 54
e-mail export@biddle.nl
internet www.biddle.info

Wijzigingen voorbehouden
Änderungen vorbehalten
Subject to change without notice
Modifications éventuelles sans notification



biddle

CLIMATE SOLUTIONS