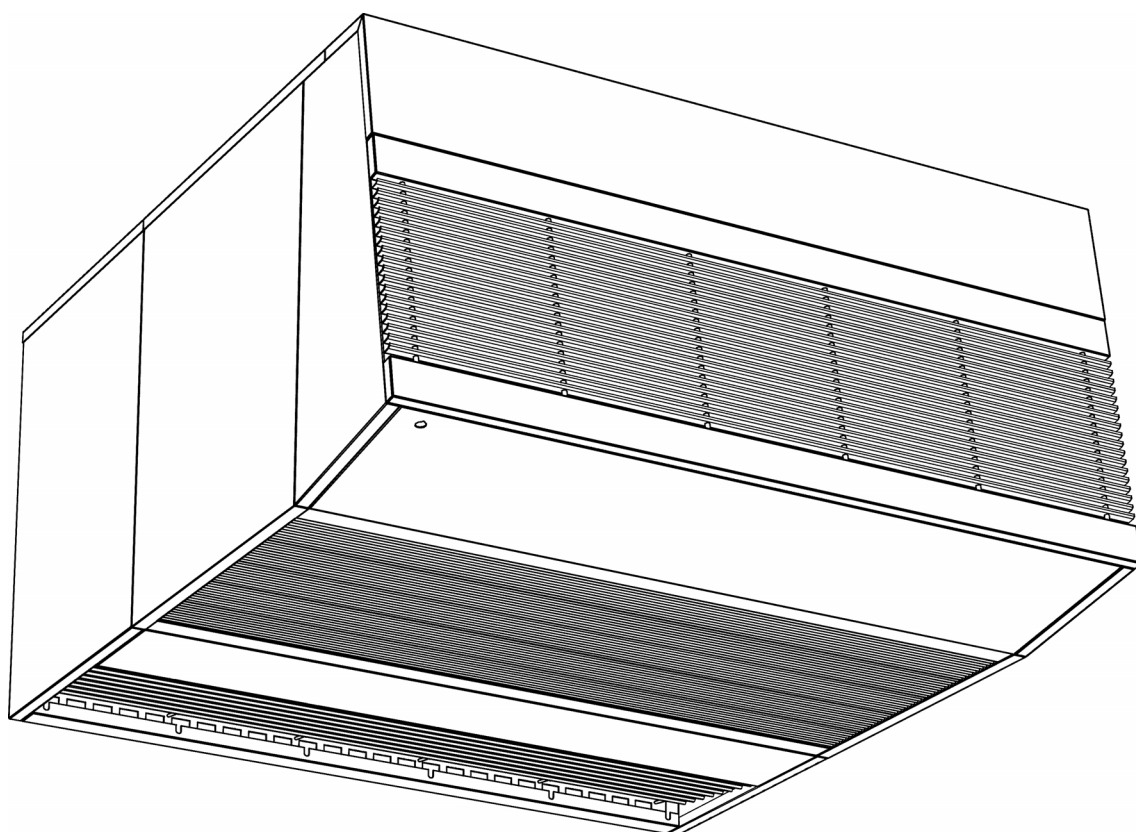


Handleiding Vrieshuis-luchtgordijn

Model MAT



Versie 5.0
Originele handleiding

Nederlands



biddle

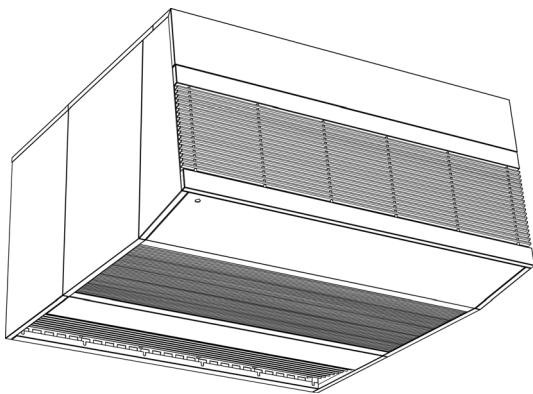
. . . Inhoudsopgave

1	Inleiding	4
	1.1 Over deze handleiding	4
	1.2 Hoe leest u deze handleiding	4
	1.3 Over het toestel	6
	1.4 Veiligheidsaanwijzingen	12
2	Opbouw van de corridor	14
	2.1 Inleiding	14
	2.2 Essentiële onderdelen	14
	2.3 Mogelijke opstellingen	14
	2.4 Aandachtspunten	16
3	Installatie	19
	3.1 Inleiding	19
	3.2 Veiligheidsaanwijzingen	19
	3.3 Controle bij aflevering	19
	3.4 Het toestel ophangen	20
	3.5 De bedieningseenheid installeren	24
	3.6 De deurschakelaar installeren	25
	3.7 Het toestel aansluiten op de netvoeding	26
	3.8 Het toestel gebruiksklaar maken	29
4	Bediening	31
	4.1 Inleiding	31
	4.2 Bediening bij dagelijks gebruik	31
	4.3 Het verwarmingsniveau besturen	35
	4.4 Instellingen in het geavanceerde menu	37
	4.5 Instellingen in het expertmenu	40
5	Inregelen	43
	5.1 Inleiding	43
	5.2 Algemene werkvolgorde	43
	5.3 De uitblaassnelheid inregelen	44
	5.4 De verwarming inregelen	44
6	Onderhoud	46
	6.1 Periodiek onderhoud	46
	6.2 Toegang tot het inwendige van het luchtgordijn-toestel	47
	6.3 Toegang tot de zekeringen	50
7	Problemen oplossen	51
	7.1 Inleiding	51
	7.2 Wat te doen als u een probleem tegenkomt	51
	7.3 Onverwacht gedrag	52

7.4	Ongewenste bijeffecten	53
7.5	Storingsmeldingen	55
7.6	Storingscodes	56
8	Ontmantelen	58

1. Inleiding

1.1 Over deze handleiding



Deze handleiding beschrijft het installeren, het bedienen en het onderhouden van het MAT vrieshuis-luchtgordijn.

Dit document bevat belangrijke aanwijzingen voor een goede, veilige en effectieve werking van het toestel.

Lees daarom deze handleiding goed door voordat u met het toestel handelingen verricht. Maak uzelf vertrouwd met het toestel en volg de instructies zorgvuldig op.

1.2 Hoe leest u deze handleiding

1.2.1 Voor wie is deze handleiding bedoeld

Deze handleiding is bedoeld voor mensen die betrokken zijn bij de installatie, de bediening of het onderhoud van een MAT-luchtgordijn.

Als u onbekend bent met het MAT-luchtgordijn, lees dan de hoofdstukken in volgorde door.



Opmerking:

Begrijpen van de basisprincipes van de werking van het MAT-luchtgordijn is van essentieel belang voor het juist installeren, bedienen en onderhouden van het toestel.

Zie ook:

1.3.3 "Werking van het MAT-luchtgordijn", pagina 7

1.2.2 Aanduidingen in de handleiding

In de handleiding worden de volgende symbolen gebruikt:



Opmerking:

Wijst u op een belangrijk deel in de tekst.

**Let op:**

Als u de procedure of handeling niet correct uitvoert, kunt u schade aan het toestel veroorzaken.

Volg de aanwijzingen strikt op.

**Waarschuwing:**

Als u de procedure of handeling niet correct uitvoert, kunt u lichamelijk letsel en/of schade veroorzaken.

Volg de aanwijzingen strikt op.

**Gevaar:**

Wordt gebruikt voor handelingen die niet toegestaan zijn.

Negeren van dit verbod kan leiden tot ernstige schade of ongevallen met lichamelijk letsel.

1.2.3 Pictogrammen op het toestel en in de handleiding

Onderstaande pictogrammen wijzen op mogelijke risico's of gevaren. Dezelfde pictogrammen zijn op het toestel aangebracht.

nl

PICTOGRAM	OMSCHRIJVING
	 <p>U komt in een deel van het toestel met spanningsdragende onderdelen. Alléén toegankelijk voor gekwalificeerd onderhoudspersoneel. Voorzichtigheid is geboden.</p>
	 <p>Dit oppervlak of onderdeel kan heet zijn. Kans op brandwonden bij aanraking.</p>

1.2.4 Aanverwante documentatie

Naast deze handleiding wordt de volgende documentatie geleverd bij het toestel:

- bedradingschema ten behoeve van installatie en service.

I.3 Over het toestel

I.3.1 Toepassing

Het MAT vrieshuis-luchtgordijn scheidt de klimaten van het vrieshuis en de voorhal, met als doel:

- het besparen van energie,
- het verbeteren van temperatuurhandhaving in het vrieshuis,
- het voorkomen van mist- en ijsvorming in het vrieshuis, zonder fysieke of visuele belemmering van de doorgang.

Een MAT-luchtgordijn werkt in combinatie met een gewone vrieshuisdeur. Het luchtgordijn is werkzaam wanneer de deur openstaat.



Waarschuwing:

Andere dan hierboven beschreven toepassingen gelden als niet-beoogd gebruik. Biddle is niet aansprakelijk voor schade als gevolg van niet-beoogd gebruik. Tot beoogd gebruik behoort ook het in acht nemen van de aanwijzingen in deze handleiding.

I.3.2 Componenten van het MAT-luchtgordijn

Een MAT-luchtgordijn wordt opgebouwd rond een vrieshuisdeur. Het bevindt zich altijd in de voorhal, aan de buitenkant van het vrieshuis.

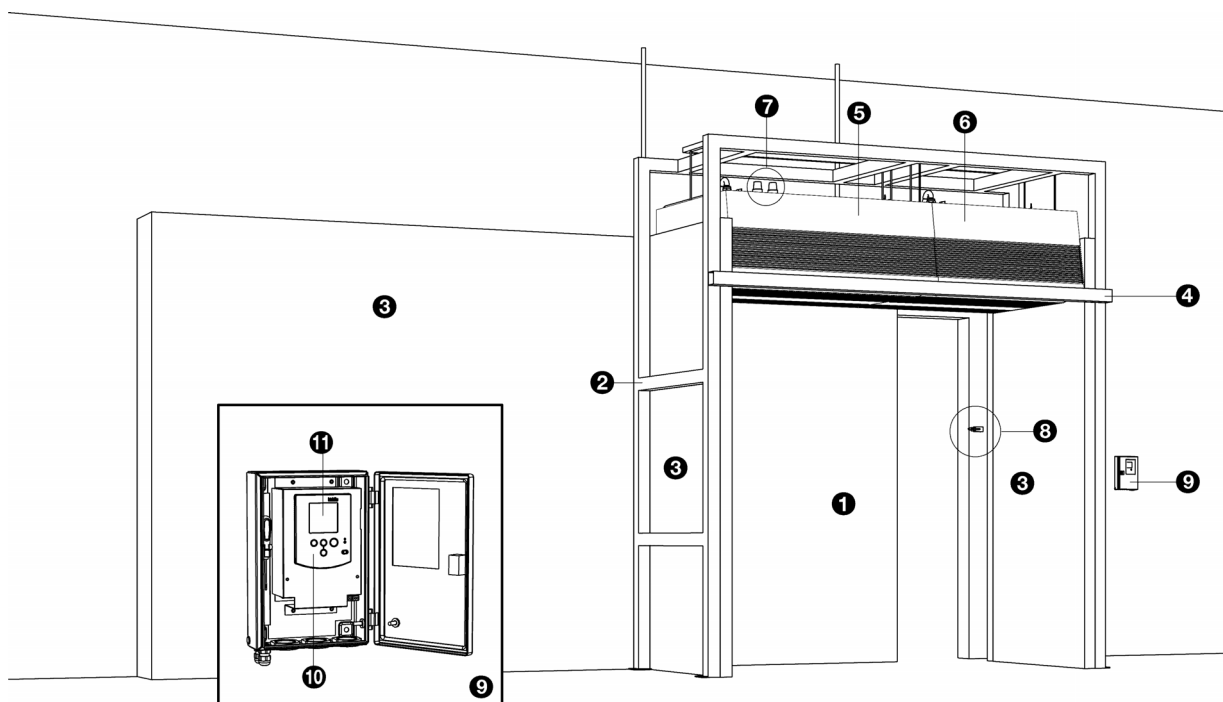
Een MAT-luchtgordijn bestaat uit diverse standaard componenten, die meegeleverd worden. Deze worden toegelicht in onderstaande figuur.



Opmerking:

Het MAT-luchtgordijn dat in de figuren in deze handleiding is afgebeeld, is een voorbeeld. Het is mogelijk dat er bij uw MAT-luchtgordijn slechts één luchtgordijn-toestel is. Ook kunnen de afmetingen van de toestellen afwijken in verband met de breedte van de betreffende vrieshuisdeur. De werkwijze is echter gelijk, tenzij anders aangegeven.

Een kenmerkend MAT-luchtgordijn en zijn componenten



- ❶ vrieshuisdeur
- ❷ corridorgeraamte¹⁾
- ❸ isolerende constructie van de corridor
- ❹ bescherm balk²⁾
- ❺ luchtgordijn-toestel (hoofdtoestel: altijd toegepast)
- ❻ luchtgordijn-toestel (bijtoestel: aanvullend toegepast bij bredere deuren)
- ❼ het hoofdtoestel heeft 1 of 2 waarschuwingslichten
- ❽ deurschakelaar bestuurt de bedrijfsstand
- ❾ bedieningseenheid
- ❿ bedieningspaneel
- ⓫ display

1)De corridor is een speciale bouwkundige constructie. Deze wordt niet door Biddle geleverd.

2)De bescherm balk is een bouwkundige constructie en wordt niet door Biddle geleverd. Deze wordt aanbevolen ter bescherming tegen botsingen met transportvoertuigen. Om de installatie van het toestel te vergemakkelijken, kan men de balk in een later stadium aanbrengen.

I.3.3 Werking van het MAT-luchtgordijn

Algemeen

Het luchtgordijn-toestel wekt een constante, verticale luchtstroom op over de volle breedte van de deuropening. Deze fungeert als een barrière tussen de klimaten in het vrieshuis en de voorhal. Hierdoor wordt de uitwisseling van warmte en vocht verminderd.



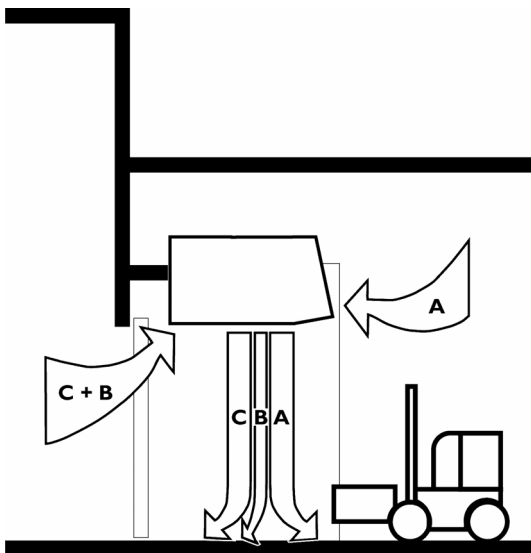
Opmerking:

De klimaatscheiding werkt niet wanneer de luchtgordijnstroom wordt verstoord.¹⁾Daarom:

- moeten alle obstakels in de stroming van het luchtgordijn worden vermeden: zelfs geringe onregelmatigheden kunnen turbulentie veroorzaken en daarmee een effectieve werking verstoren;
- moeten alle aanzuig- en uitblaasopeningen volledig vrij worden gehouden;
- moet de deur helemaal openstaan.

Werkingsprincipe van het MAT-luchtgordijn

werkingsprincipe MAT



MAT staat voor 'Multi Air stream Technology'. Volgens dit principe bestaat de door een MAT-luchtgordijn opgewekte luchtstroom uit drie lagen, zie figuur.

- straal A wordt aangezogen vanuit de voorhal en wordt onverwarmd uitgeblazen;
- straal B wordt aangezogen vanuit het vrieshuis en wordt vóór uitblazing verwarmd;
- straal C wordt aangezogen vanuit het vrieshuis en wordt onverwarmd uitgeblazen.

De stralen worden met dezelfde snelheid uitgeblazen en in het rooster van de gelijkrichter samengebracht. Hierdoor wordt turbulentie vermeden en wordt vermenging van lucht tussen de stralen sterk verminderd.

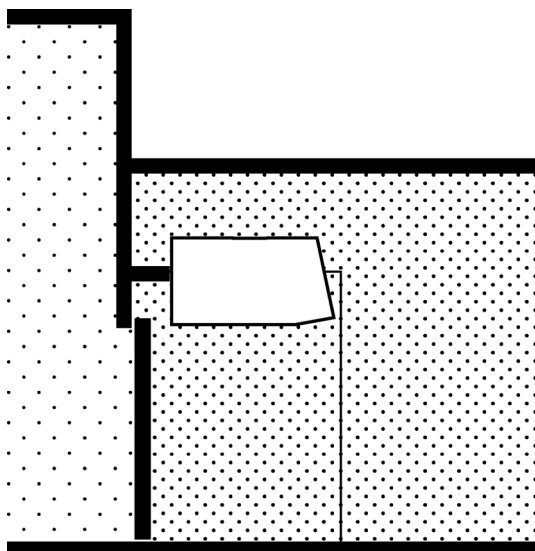
Functie van de verwarming

Door straal B te verwarmen, wordt de relatieve vochtigheid ervan verminderd: dit voorkomt de ontwikkeling van mist in de luchtgordijnstroom.

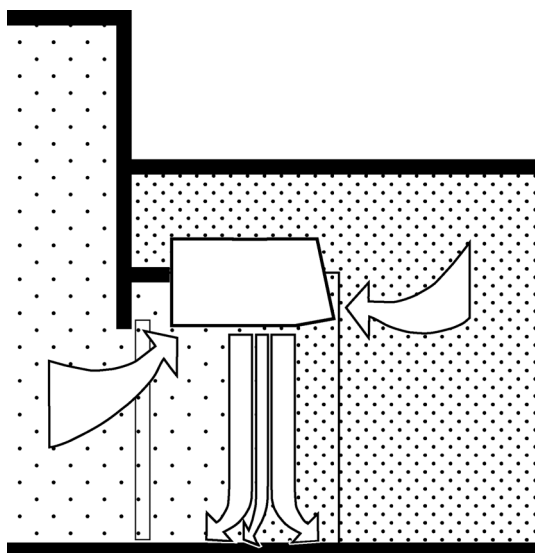
Om energie te besparen, behoort het verwarmingsniveau zo laag mogelijk te zijn. Het minimaal vereiste niveau hangt af van de klimaatomstandigheden in het vrieshuis en de voorhal. Als uw MAT-luchtgordijn is uitgerust met een vochtigheidssensor (optie), kunt u het verwarmingsniveau automatisch laten regelen.

1) De stroming van het luchtgordijn wordt tijdens de doorgang van een persoon of voertuig verstoord. Zodra de persoon of het voertuig gepasseerd is, herstelt de stroom zich binnen luttele seconden.

Scheiding van de klimaten bij dichte deur



Scheiding van de klimaten door het MAT-luchtgordijn, bij geopende deur.



Functie van de corridor

De corridor is essentieel voor de werking van het MAT-luchtgordijn.

Wanneer de vrieshuisdeur dicht is (figuur boven), scheidt deze de klimaten van het vrieshuis en de voorhal. Wanneer de deur openstaat, vormt het MAT-luchtgordijn de effectieve klimaatscheiding (figuur onder). De corridor is dan nodig:

- om de twee klimaten gescheiden te houden, daar waar ze niet gescheiden worden door het luchtgordijn;
- om zonder verstoring de lucht uit het vrieshuis het luchtgordijn-toestel in te leiden, en weer terug.



Opmerking:

Zelfs kleine openingen verstoren de werking van het luchtgordijn, waardoor het effect ervan verloren gaat. Daarom:

- moet de corridor overal luchtdicht zijn;
- moet de corridor nauw aansluiten op het luchtgordijn-toestel.



Opmerking:

Wanneer het luchtgordijn in werking is, scheiden de wanden van de corridor de vanuit het vrieshuis aanzeggen lucht van de warme en vochtige lucht in de voorhal. Daarom:

- moet de corridor overal thermisch geïsoleerd zijn;
- moeten koudebruggen vermeden worden.

Anders ontstaat er ongewenste water- en/of ijsvorming aan de buitenzijde, hetgeen tot onhygiënische situaties kan leiden.

Zie ook:

- 2 "Opbouw van de corridor", pagina 14
- 6.2 "Toegang tot het inwendige van het luchtgordijn-toestel", pagina 47
- 7.6 "Storingscodes", pagina 56
- 1.2.1 "Voor wie is deze handleiding bedoeld", pagina 4

I.3.4 Typeaanduiding

De typeaanduidingen vormen samen de typecode voor de het toestel, bijvoorbeeld:

MAT 135-E-P

MAT 200-EE-S

Verscheidene combinaties kunnen voorkomen.

Verklaring van de typecode



DEEL TYPECODE	AANDUIDING	BETEKENIS
productreeks	MAT	vrieshuis luchtgordijn
lengte	135, 180, 225, 250	lengte (in cm)
verwarming	E, EE	elektrisch
volgorde	P	primair toestel
	S	secundair toestel

I.3.5 Typeplaatje

Het typeplaatje bevindt zich op de linker zijkant aan de binnenzijde van het toestel (achter het inspectiepaneel).

nl

Voorbeeld van een typeplaatje

 Biddle bv Markovlei 4 NL-9288 HA Kootsterlille 	Type	MAT 135-E-P	
	Code	2100	U 400 V 3N~ 50 Hz
	Nº *		I _{max} L1 39 A
			I _{max} L2 38.5 A
	M	309 kg	I _{max} L3 39 A
	Medium	ELECTRIC HEATING	P _{motor} 23.6 kW
	P _{max}	-	P _{heating} 23/6 kW

Aanduidingen op het typeplaatje

AANDUIDING	BETEKENIS
Type	volledige typecode van toestel
M	gewicht van toestel
P _{max}	Bij modellen met waterverwarming: maximale toelaatbare werkdruk
U	aansluitspanning
I _{max}	maximale stroomsterkte

AANDUIDING	BETEKENIS
P_{motor}	maximaal opgenomen vermogen door ventilatoren
P_{heating}	Bij modellen met elektrische verwarming: maximaal opgenomen vermogen door verwarming

1.3.6 Toepassingsbereik

Het vrieshuis-luchtgordijn wordt overwegend toegepast in voorhallen bij vrieshuizen, bij een omgevingstemperatuur van maximaal 40 °C. Hierbij moeten de volgende grenzen in acht worden genomen:

Toepassingsgrenzen bij alle modellen

Omgevingscondities: - Temperatuur - Maximale luchtvochtigheid	5 °C tot 40 °C 90%
Aansluitspanning	zie typeplaatje
Vermogen	zie typeplaatje



Waarschuwing:

Het luchtgordijn mag niet toegepast worden in explosiegevaarlijke omgevingen, natte omgevingen, buiten, of in zeer stoffige of agressieve lucht.

Biddle is niet aansprakelijk voor schade veroorzaakt door toepassing in deze situaties.

1.3.7 CE-verklaring

Het toestel voldoet aan de geldende CE-normen. De volledige CE-verklaring kunt u vinden op: www.biddle.info.

1.3.8 Aanpassingen en wijzigingen

Zonder toestemming van Biddle mogen er geen aanpassingen of wijzigingen aan het toestel gedaan worden die de veiligheid kunnen beïnvloeden.

I.4 Veiligheidsaanwijzingen

I.4.1 Gebruik



Waarschuwing:
Hoge temperaturen

Blokkeer de aanzuig- en uitblaasopeningen van het luchtgordijn-toestel niet.

De bovenkant van het toestel kan heet worden: leg er geen brandbare voorwerpen op.



Gevaar:
Hoge voltages

Het luchtgordijn-toestel is niet waterdicht: spuit er geen water op.

I.4.2 Installeren, onderhouden of repareren



Gevaar:
Hoge temperaturen Hoge voltages

Voer installatie-, onderhouds- of reparatiewerkzaamheden alleen uit, als u daartoe technisch gekwalificeerd bent.



Waarschuwing:
Doe het volgende voordat u het luchtgordijn-toestel opent:

1. Zet de werkschakelaar, die zich boven op het toestel bevindt, in stand "0" (uit).
2. Wacht tot de ventilatoren gestopt zijn.
3. Laat het toestel eerst afkoelen voordat u nabij de verwarmingselementen gaat werken.
4. Als u in het elektronicacompartiment gaat werken, schakel dan ook de netvoeding uit.



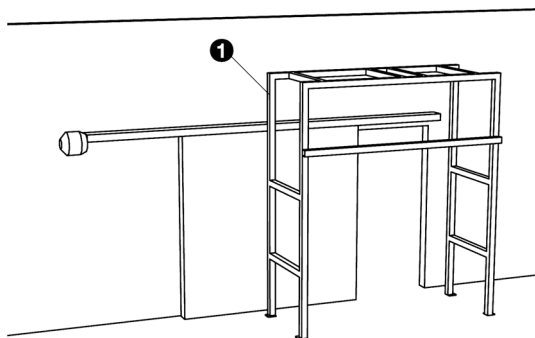
Zie ook:

- 4.1 "Inleiding", pagina 31

- 6.2 *"Toegang tot het inwendige van het luchtgordijn-toestel",
pagina 47*
- 3.2 *"Veiligheidsaanwijzingen", pagina 19*

2 . . Opbouw van de corridor

2.1 Inleiding



Dit hoofdstuk bevat aanwijzingen voor het opbouwen van de isolatie van de corridor.

Er wordt vanuit gegaan, dat in dit stadium het corridorgeraamte ① opgebouwd en gereed is.



Opmerking:

De corridor is een speciale bouwkundige constructie. Deze wordt niet door Biddle geleverd.



Opmerking:

De vereiste maten van de corridor hangen af van de situatie ter plekke.

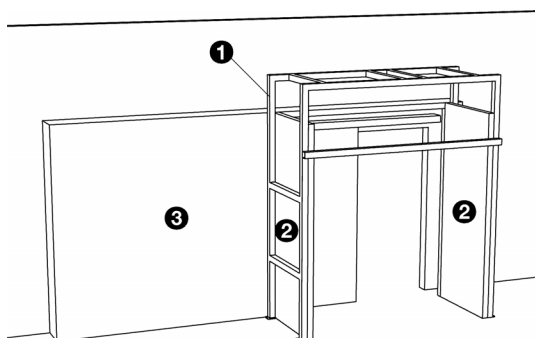
Zie ook:

1.3.3 "Werking van het MAT-luchtgordijn", pagina 7

nl

2.2 Essentiële onderdelen

Voorbeeld van een corridor, opgebouwd rondom het geraamte en de vrieshuisdeur

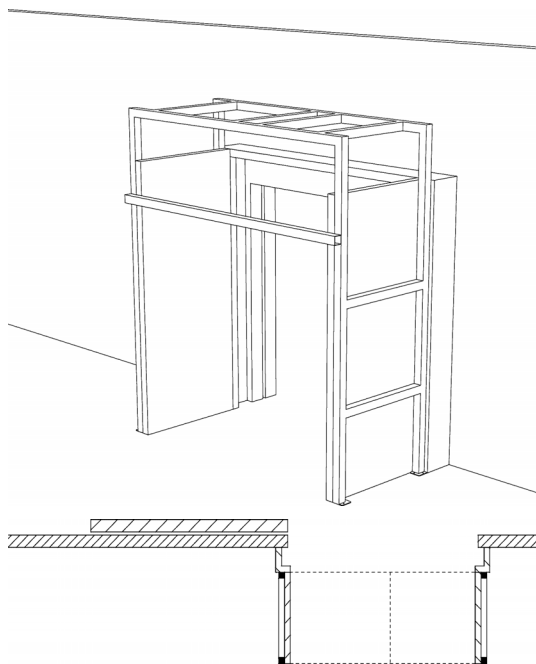


Essentiële onderdelen zijn:

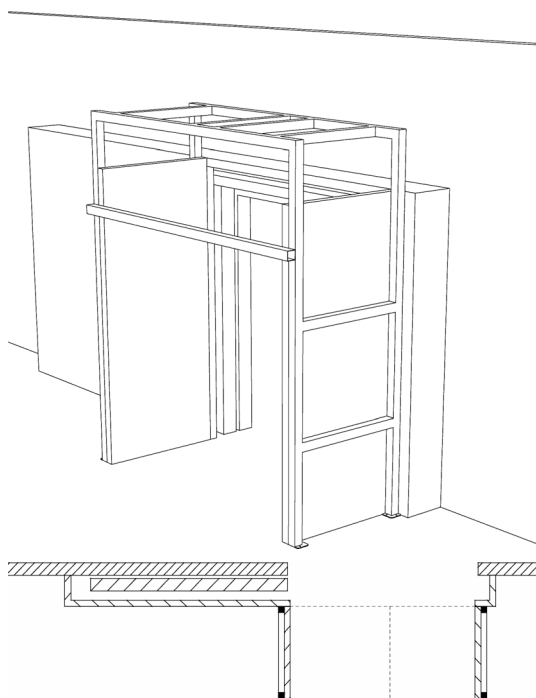
- één of twee (later te installeren) luchtgordijn-toestellen;
- twee thermisch geïsoleerde zijpanelen ②, die het toestel c.q. de toestellen nauw omsluiten;
- een volledig gesloten, thermische isolatie ③ die de voorhal en de vriescel thermisch van elkaar scheidt. Deze isolatie scheidt bij voorkeur ook de vriesceldeur van de voorhal.

2.3 Mogelijke opstellingen

Afhankelijk van de situatie in het vrieshuis, zijn de volgende opstellingen mogelijk voor een corridor:



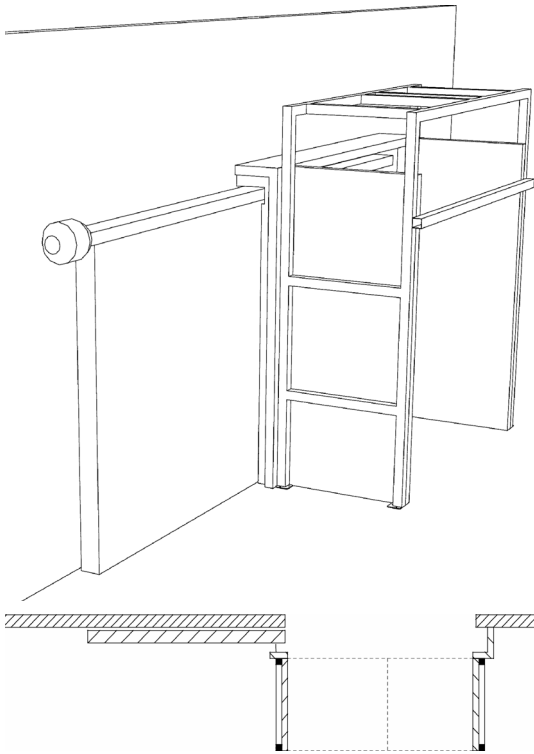
1. Met de deur aan de binnenzijde van het vrieshuis: de corridor sluit direct op de deuropening aan. (geniet voorkeur)



2. Met een geïsoleerde deur aan de buitenzijde van het vrieshuis: de corridor wordt geheel rondom de deur gebouwd. (geniet voorkeur)

Om toegang tot het deurmechanisme mogelijk te maken voor onderhoud, moeten delen van de corridorconstructie wegneembaar zijn, of moet men voldoende ruimte laten tussen de corridorconstructie en de deur.

nl



3. Met een ongeïsoleerde deur aan de buitenzijde van het vrieshuis: de corridor sluit aan op de deur. (geniet niet de voorkeur)

Alle openingen tussen de open deur en de corridor moeten worden afgedicht met een buigzaam materiaal, zoals PVC-strip.

2.4 Aandachtspunten

nl

2.4.1 Essentiële constructieregels

De opbouw van de corridor is van essentieel belang voor de juiste werking van het MAT-luchtscherm. Houdt u zich zorgvuldig aan de regels in deze paragraaf.

Regels met betrekking tot de vorm en afmetingen

1. De gehele corridor moet *overal luchtdicht* zijn. Zelfs kleine gaten of spleten die lucht doorlaten verstoren de werking.
2. De zijpanelen moeten *nauw aansluiten* op het luchtgordijn-toestel.
3. Het oppervlak van de zijpanelen moet *glad* zijn. Zelfs kleine uitsteeksels verstoren de werking.



Waarschuwing:

De *minimale* montagehoogte (gemeten tot de onderkant van het toestel) bedraagt 1,8 m.

**Let op:**

Houdt u zich strikt aan deze regels. Anders:

- vindt er geen effectieve klimaatscheiding plaats en gaat de werking van het MAT-luchtgordijn verloren;
- kunnen bijeffecten optreden, zoals mist en water- en ijsvorming, waardoor onhygiënische en mogelijk zelfs gevaarlijke situaties kunnen ontstaan.

Regels met betrekking tot materialen

1. De corridor moet *overal thermisch geïsoleerd* zijn.
2. *Koudebruggen* moeten worden vermeden.

**Let op:**

Laat geen delen ongeïsoleerd.

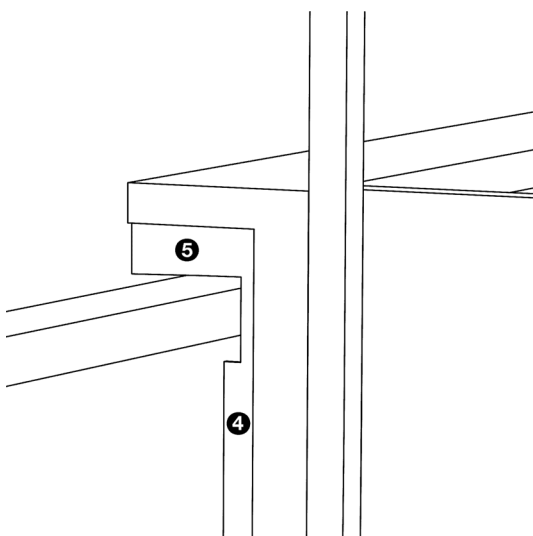
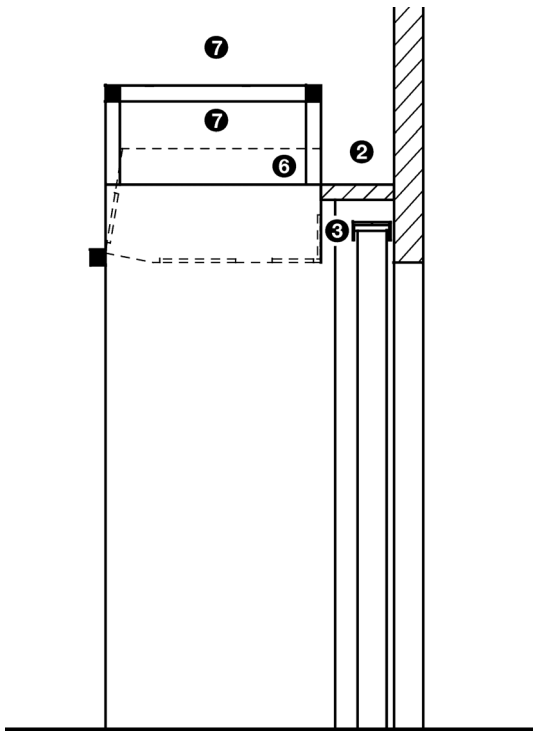
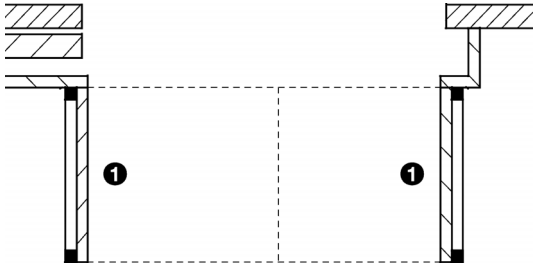
Anders treedt er vorming van water en ijs aan de buitenzijde op, hetgeen tot onhygiënische situaties leidt.

2.4.2 Aandachtspunten

Opmerking:

Besteed bij het opbouwen van de corridor bijzondere aandacht aan het volgende:

- Bevestig de zijpanelen ① aan de binnenzijde van het geraamte (zie afbeeldingen), niet aan de buitenzijde.
- Dicht spleten tussen isolatie-elementen af.
- Sluit ook de ruimte ② boven de deuropening, tussen wand en toestel, af.
- Laat de ruimte voor de aanzuiging ③, aan de achterzijde van het toestel, vrij: de aanzuigopeningen moeten zich geheel binnen de corridor bevinden.
- Bij gebruik van een buigzaam materiaal voor het afdichten van de spleet ④ bij de deur, moet u ook de opening ⑤ rond de deurgeleiderail afdichten.
- De omkasting van het toestel zelf ⑥ is thermisch geïsoleerd. Als het toestel nauw op de corridor aansluit, is het niet nodig daar isolatiemateriaal aan te brengen.
- Laat boven het toestel enige ruimte ⑦ vrij: deze ruimte is nodig omwille van de toegankelijkheid bij onderhoudswerkzaamheden.



3 . . Installatie

3.1 Inleiding

In dit hoofdstuk worden het aanbrengen en aansluiten van de componenten van het MAT-luchtgordijn, en het klaarmaken voor gebruik beschreven.

Er wordt vanuit gegaan, dat in dit stadium de corridor gereed is.

Om de installatie te kunnen uitvoeren, heeft u een hefwerktuig nodig, bijvoorbeeld een hefplateau of een vorkheftruck.

3.2 Veiligheidsaanwijzingen



Waarschuwing:

Installatiewerkzaamheden mogen alleen worden uitgevoerd door technisch gekwalificeerd personeel.



Waarschuwing:

Vóór u begint met installeren: lees de veiligheidsaanwijzingen.

Zie ook:

1.4 "Veiligheidsaanwijzingen", pagina 12

3.3 Controle bij aflevering

- Controleer het toestel en de verpakking op een goede aflevering. Meld eventuele transportschade direct bij de chauffeur en bij de leverancier.
- Verzekert u ervan dat alle onderdelen aanwezig zijn. Meld eventuele gebreken direct bij de leverancier.

3.4 Het toestel ophangen

3.4.1 Twee toestellen

Als er twee luchtgordijn-toestellen zijn kan het hoofdtoestel zowel links als rechts worden geplaatst. Houd echter rekening met de positie van de bedieningseenheid.

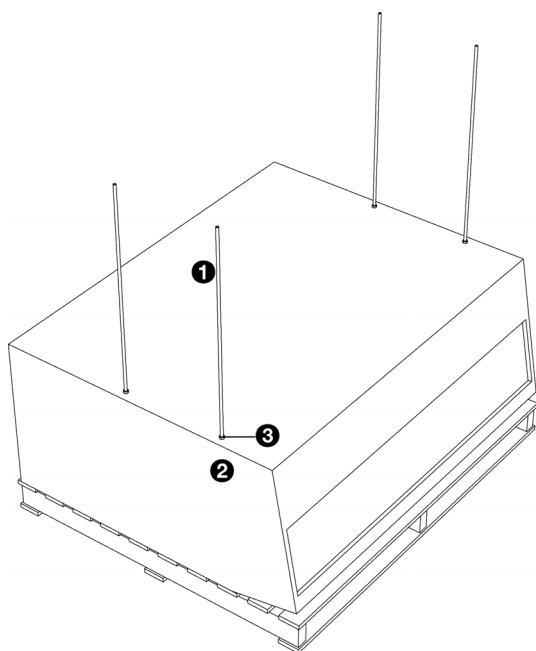
Volg de aanwijzingen in deze paragraaf voor elk toestel.

Zie ook:

3.5 "De bedieningseenheid installeren", pagina 24

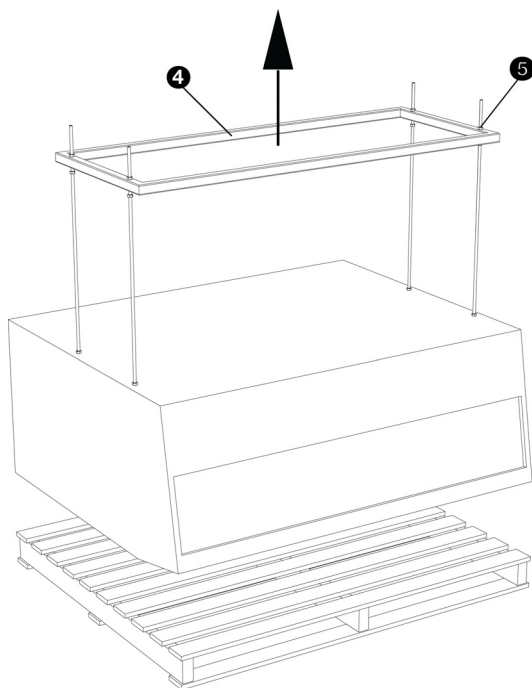
3.4.2 Voorbereiding

1. Verwijder het verpakkingsmateriaal van het toestel, maar laat het toestel zelf op de pallet staan.
2. Schroef een draadstang ❶ in alle 4 de schroefgaten ❷ in de bovenzijde van het toestel, tot ongeveer 3 cm diep.
3. Borg elke draadstang met een contramoer ❸. Draai de moeren stevig vast..



Waarschuwing:

De draadstangen moeten geborgd worden.

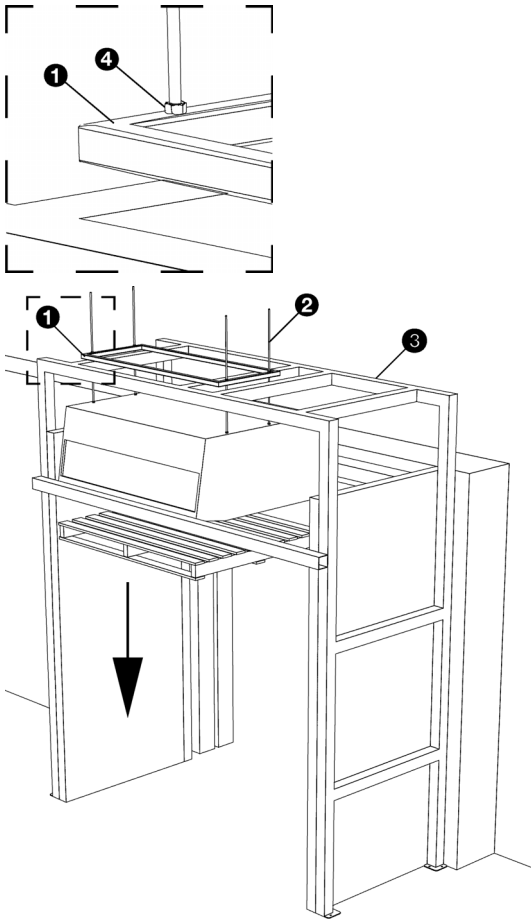


Als de pallet te breed is

Als de pallet niet tussen de wanden van de corridor past, kunt u de pallet als volgt door een kleinere pallet vervangen:

1. Plaats het ophangframe ④ over de draadstangen.
2. Maak het ophangframe op elke draadstang vast met een moer ⑤.
3. Hef het toestel aan het ophangframe op met behulp van een vorkheftruck.
4. Wissel de pallets om.
5. Laat het toestel op de pallet zakken.
6. Demonteer het ophangframe.

3.4.3 Ophangen



1. Hef het toestel op met de pallet en plaats het bij benadering in zijn definitieve positie. Gebruik hierbij een hefwerktuig.
2. Plaats het ophangframe ① op de draadstangen ②, boven de horizontale balken van het corridorgeraamte. ③
3. Maak het ophangframe vast, door een moer ④ op elke draadstang aan te brengen.
4. Haal het hefwerktuig met pallet en al weg. Het toestel hoort nu vrij te hangen.

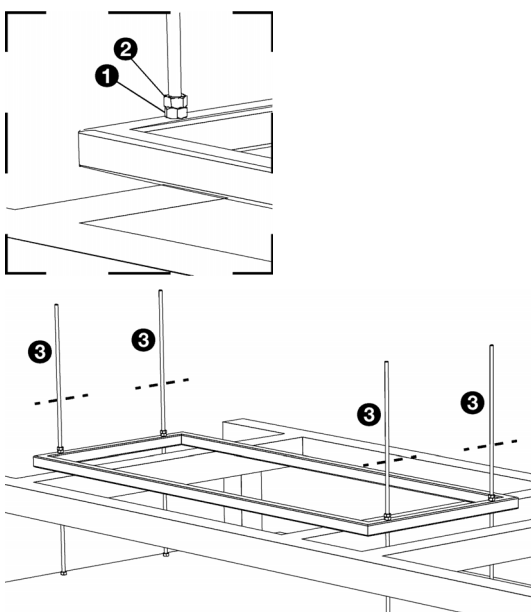


Waarschuwing:

De minimale montagehoogte (gemeten tot de onderkant van het toestel) bedraagt 1,8 m.

nl

3.4.4 Verticaal afstellen en borgen



1. Stel de verticale positie van het toestel af met de moeren ①.



Let op:

Het toestel moet waterpas hangen.

2. Borg elke moer door een contra-moer ② op de draadstangen aan te brengen.



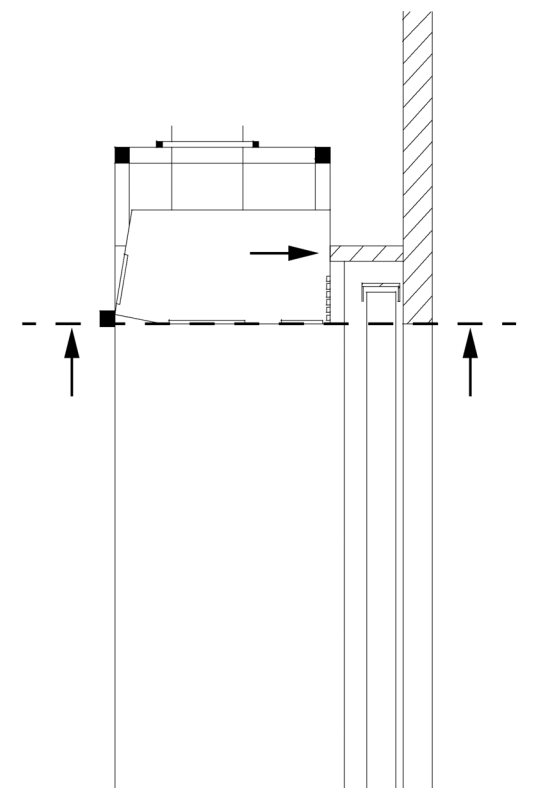
Waarschuwing:

De moeren op de draadstangen moeten geborgd worden.

3. Zaag de overtollige uiteinden ③ van de draadstangen af. Laat ongeveer 10 cm zitten.

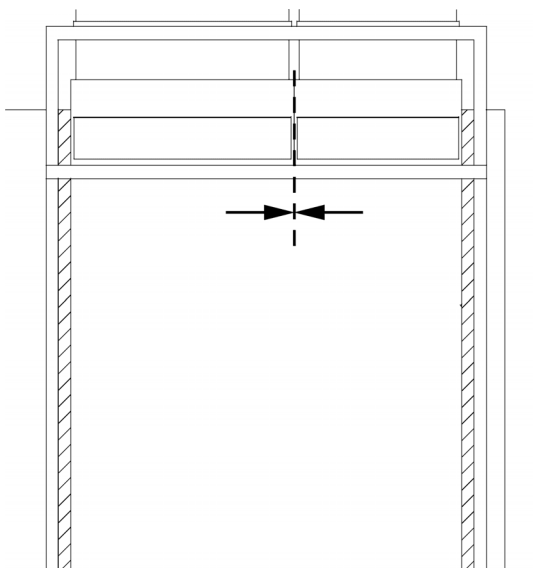
3.4.5 Horizontaal afstellen

Breng het toestel in zijn exacte positie door het aan het ophangframe over de horizontale balken van het corridorgeraamte te bewegen.



Waarschuwing:

Verzekert u ervan dat het ophangframe op geen enkele wijze van het corridorgeraamte af kan schuiven. Maak ze zo nodig aan elkaar vast.



Als er twee luchtgordijn-toestellen zijn

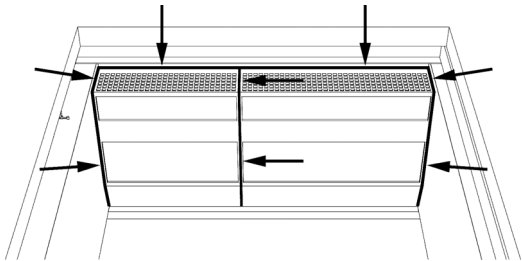
Plaats, in het geval van twee toestellen, de toestellen met hun zijkanten tegen elkaar aan.



Let op:

Laat geen ruimte open tussen twee luchtgordijn-toestellen en ook niet tussen de toestellen en de corridor. Zelfs kleine gaten of spleten verstoren de werking waardoor het luchtgordijn minder effectief is, en er ongewenste effecten als mist en ijsvorming plaatsvinden.

Af te dichten spleten (vanuit de vriescel gezien)



3.4.6 Isolatie afwerken

- Dicht de spleten tussen toestel(len) en corridor af met siliconenkit.
- Als er twee toestellen zijn, moet u de ruimte ertussen ook afdichten.
- Controleer op gaten en spleten in de corridor tussen het toestel c.q. de toestellen en de deuropening van de vriescel:
 - dicht alle lekken af.
 - dicht grotere openingen met isolatiemateriaal.



Let op:

Alle spleten en gaten in de corridor moeten luchtdicht gemaakt worden.

Zelfs kleine openingen maken het MAT-luchtgordijn ineffectief en kunnen tevens leiden tot ongewenste effecten als mist en ijsvorming.

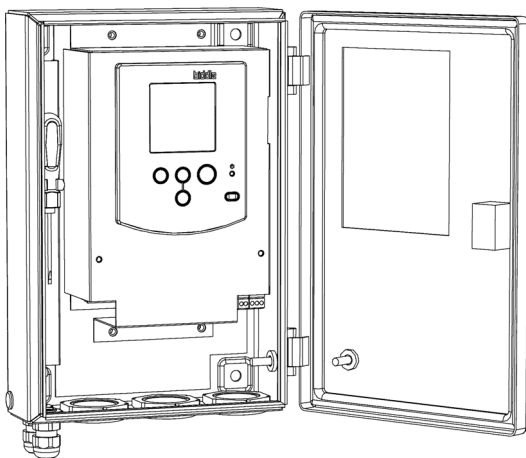


Let op:

Grotere openingen moeten met thermisch isolerend materiaal worden opgevuld anders ontstaat er water- en/of ijsafzetting aan de buitenzijde, hetgeen tot onhygiënische situaties leidt.

nl

3.5 De bedieningseenheid installeren



3.5.1 De bedieningseenheid aanbrengen

1. Bepaal de plaats van de bedieningseenheid:
 - De eenheid moet in de voorhal worden geplaatst, *niet* in de vriescel.
 - Plaats de eenheid nabij het hoofdtoestel: houd daarbij rekening met de lengte van de besturingskabel. (10 m)
 - De plaats van de eenheid moet geschikt zijn voor gemakkelijke bediening.
2. Bevestig de bedieningseenheid aan de muur met behulp van de ophangbeugels. De connectors moeten zich aan de onderzijde bevinden.



Let op:

De behuizing van de bedieningseenheid is waterdicht. Breng er geen gaten in aan.

Zie ook:

3.4.1 "Twee toestellen", pagina 20

3.5.2 De bedieningseenheid aansluiten op het toestel

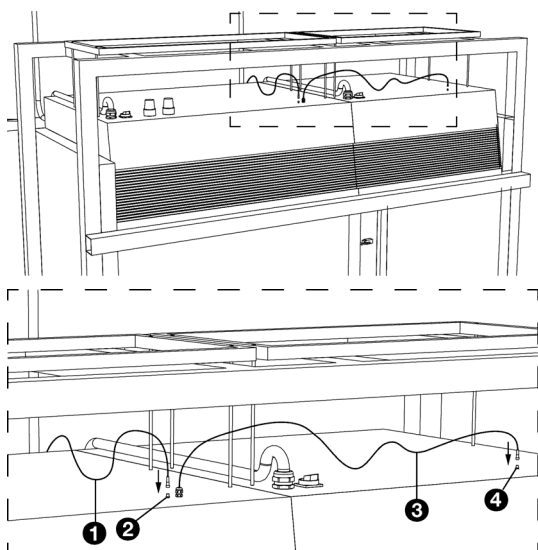
- Leg de besturingskabel ❶, die aan de bedieningseenheid bevestigd is, aan naar het luchtgordijn-toestel. Sluit de kabel aan op de M8-connector ❷.

Als er twee luchtgordijn-toestellen zijn

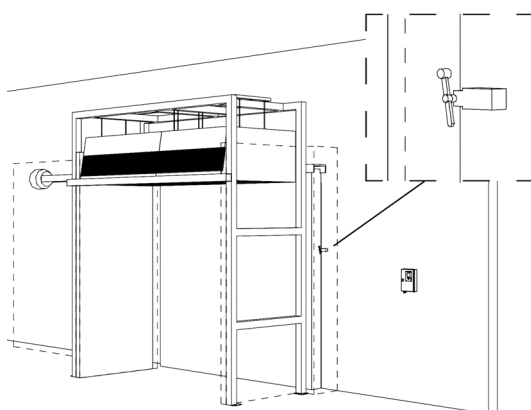
- Sluit de bedieningseenheid op het hoofdtoestel aan volgens bovenstaande beschrijving.
- Sluit de kabel ❸ die aan het hoofdtoestel bevestigd is, aan op het bijtoestel op de M8-connector ❹.

**Opmerking:**

Draai elke connector goed aan, ter bescherming tegen water en stof.

**3.6 De deurschakelaar installeren**

De deur is helemaal gesloten: het deurschakelaar-contact is onderbroken.

**3.6.1 Aanbrengen**

Monteer de deurschakelaar tegen het kozijn van de vriesceldeur, volgens de instructies van de fabrikant.

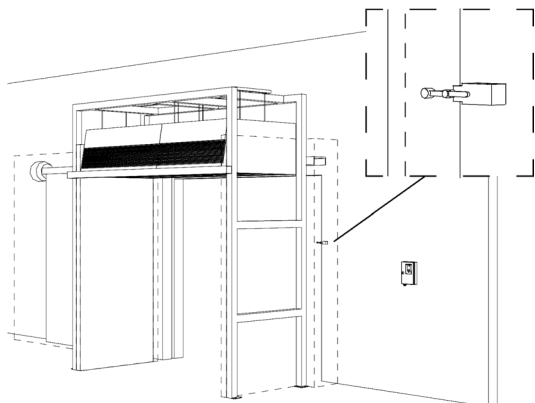
Plaats de deurschakelaar zodanig dat er elektrisch contact gemaakt wordt wanneer de deur iets opengaat, volgens het principe dat weergegeven is in de figuur.

De deur staat iets of helemaal open: het deurschakelaarcontact is gemaakt.



Opmerking:

Om beschadiging te voorkomen, dient u de deurschakelaar op een plaats aan te brengen waar er niet tegenaan kan worden gestoten door voertuigen of personen die door de vriesceldeur gaan.



3.6.2 Aansluiten

Sluit de deurschakelaar aan op de bedieningseenheid met een twee-aderige kabel:

1. Open het deksel van de bedieningseenheid.
2. Leid de kabel door de vrije wartel.
3. Sluit de kabel aan op de tweepens connector (X426).
4. Draai de wartel goed aan, ter bescherming tegen water en stof.

Sluit het andere uiteinde van de kabel aan op de deurschakelaar: volg daarbij de instructies van de fabrikant.

Zie ook:

7.3 "Onverwacht gedrag", pagina 52

3.7 Het toestel aansluiten op de netvoeding

Deze paragraaf beschrijft het aansluiten van het MAT-luchtgordijn op de netvoeding.



Gevaar:
Hoge voltages

Voer dit alleen uit als u gekwalificeerd bent om met krachtstroom te werken.

nl

**Waarschuwing:**

Doe het volgende voordat u begint:

- Zet de werkschakelaar in stand “0” (uit). Doe dit bij beide toestellen, indien er twee zijn.
- Verzekert u ervan dat de netvoedingsgroep waar u aan werkt, uitgeschakeld is.

**Waarschuwing:**

Schakel het toestel niet in de voeding.

Gebruik de bedieningseenheid.

**Waarschuwing:**

Het toestel moet aangesloten worden volgens de plaatselijk geldende eisen.

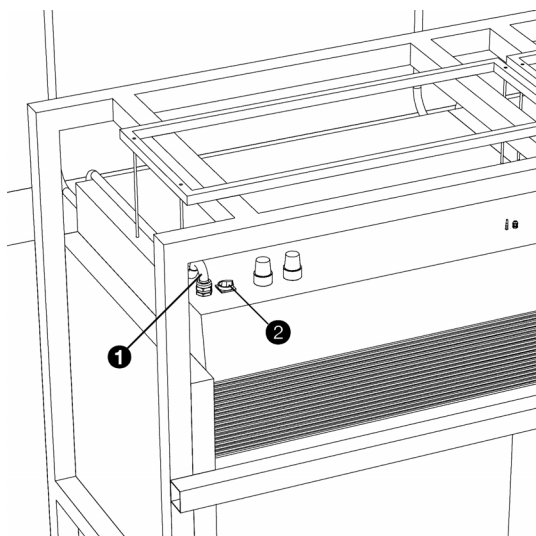
In dit stadium moeten in elk geval het luchtgordijn-toestel c.q. de toestellen in hun definitieve positie zijn aangebracht.

3.7.1 Aanwijzingen

Sluit het luchtgordijn-toestel aan op de netvoeding met de voedingskabel ❶ die aan het toestel bevestigd is. Als er twee luchtgordijn-toestellen zijn, wordt elk toestel afzonderlijk op de netvoeding aangesloten.

Houd bij het aansluiten rekening met het volgende:

- Het toestel moet aangesloten worden op een 3-fasige 400 V krachtbron. Zowel de neutraal- als de aardendraad moeten aangesloten worden.
- Elk toestel heeft een ingebouwde 4-polige werkschakelaar ❷.
- Verzekert u ervan dat de krachtbron en de aansluitingen het benodigde vermogen van het toestel c.q. de toestellen kunnen leveren.
- De aansluiting moet in overeenstemming met de lokaal geldende wetten, voorschriften en normen worden uitgevoerd.

**Waarschuwing:**

Elk toestel moet geaard zijn.

3.7.2 Zekeringswaarden



Waarschuwing:
Elk toestel moet afzonderlijk afgezekerd zijn volgens onderstaande tabel.

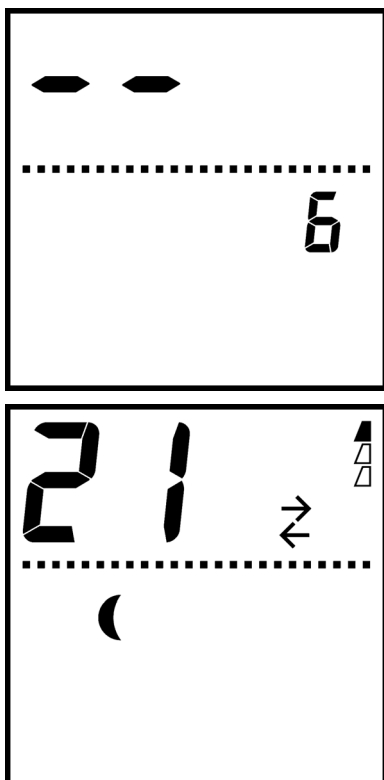
Zekeringswaarden

MAXIMUM AMPERAGE OP TYPEPLAATJE L1, L2 OF L3	MAXIMALE AFZEKERINGSWAARDE A
≤ 10A	16A
≤ 15A	20A
≤ 20A	25A
≤ 25A	35A
≤ 35A	50A
≤ 50A	63A
≤ 65A	80A
≤ 80A	100A
≤ 102A	125A




Opmerking:
Alleen indien de totale stroomopname van meerdere toestellen kleiner is dan 10A mogen zij gezamenlijk afgezekerd worden.

3.8 Het toestel gebruiksklaar maken




3.8.1 Luchtgordijn initialiseren en testen

Het MAT-luchtgordijn moet na installatie eenmalig geïnitieerd worden, en ook nadat een component zonder stroom heeft gezeten, losgekoppeld is of vervangen is.

1. Zet de werkschakelaar, boven op het luchtgordijn-toestel, in stand "1" (aan). Doe dit bij beide toestellen indien er twee zijn.
2. Druk één maal op de -toets op het bedieningspaneel.

De ventilatoren in het toestel c.q. de toestellen gaan draaien. De bedieningseenheid zoekt naar aangesloten componenten. Na enige tijd verschijnt in de display ofwel "3" (één luchtgordijn-toestel) ofwel "6" (twee toestellen), zoals in de bovenste figuur.

3. Druk nogmaals één maal op de -toets.





De ventilatoren houden op met draaien. De display moet er nu ongeveer uitzien als in de onderste figuur.

Als het luchtgordijn niet werkt als hier beschreven, of als in het display **SERVICE** en/of **Er** verschijnt, werkt het niet correct.

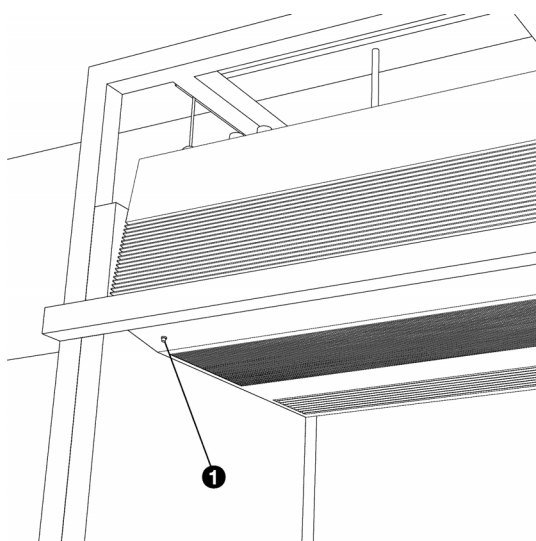
nl

3.8.2 De deurschakelaar afstellen

Controleer de juiste werking van de deurschakelaar:

- Wanneer de vriesceldeur iets of helemaal openstaat:
 - moet het display van het bedieningspaneel het -symbool weergeven;
 - moet het deurindicatielampje  op het toestel branden.
- Wanneer de vriesceldeur volledig dicht is:
 - moet het -symbool uit het display verdwenen zijn;
 - moet het deurindicatielampje  uit zijn.

Stel de deurschakelaar af tot hij werkt als hier beschreven.



3.8.3 Instellingen

Verricht de volgende instellingen om het luchtgordijn gebruiksklaar te maken.

1. Regel de uitblaassnelheid in.
2. Als uw MAT-luchtgordijn met een vochtigheidssensor uitgerust is:
 1. Zet de verwarming op automatische besturing (functie nr. 51 in het expertmenu, instelling 'AU').
 2. Regel het verstelpunt voor de automatische verwarmingsregeling in.

Als uw MAT-luchtgordijn niet met een vochtigheidssensor uitgerust is, of als om een andere reden handmatige besturing van de verwarming vereist is:

1. Regel het verwarmingsniveau in.
2. Vergrendel eventueel de verwarmingsinstelling (functie nr. 51 in het expertmenu, instelling 0).
3. Stel eventueel de ontdooiparameters in (functies nr. 10 t/m 20 in het geavanceerde menu).
4. Schakel de handmatige bedrijfsstandsbediening uit (functie nr. 52 in het expertmenu, instelling 1).

Zie ook:

- 4 "Bediening", pagina 31
- 5.3 "De uitblaassnelheid inregelen", pagina 44
- 5.4 "De verwarming inregelen", pagina 44
- 7 "Problemen oplossen", pagina 51
- 4.5 "Instellingen in het expertmenu", pagina 40
- 4.4 "Instellingen in het geavanceerde menu", pagina 37

4 . . Bediening

Zie ook:

3.8 "Het toestel gebruiksklaar maken", pagina 29

4.1 Inleiding

In dit hoofdstuk wordt de bediening van het MAT-luchtgordijn beschreven.

Er wordt van uitgegaan, dat het luchtgordijn in dit stadium volledig geïnstalleerd en gebruiksklaar is.



Waarschuwing:
Hoge temperaturen

Hoge voltages

Lees eerst de veiligheidsaanwijzingen voordat u het luchtgordijn gaat gebruiken.

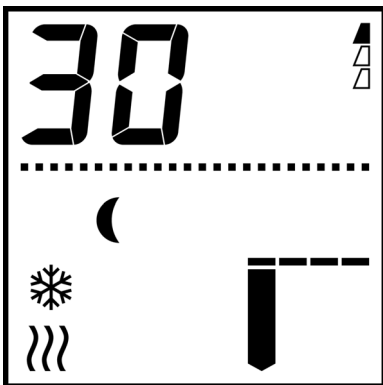
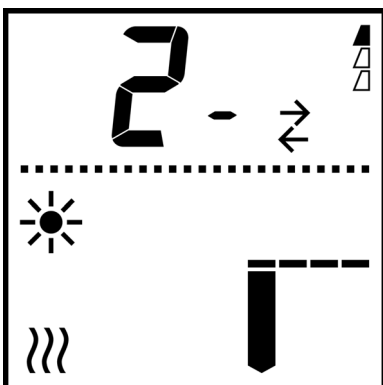
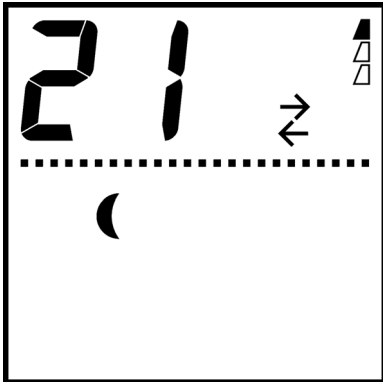
Zie ook:

1.4 "Veiligheidsaanwijzingen", pagina 12

4.2 Bediening bij dagelijks gebruik

4.2.1 Bedrijfsstanden

In normale omstandigheden heeft u het bedieningspaneel niet nodig voor de bediening van het MAT-luchtgordijn. De werking van het luchtgordijn wordt automatisch bestuurd door het openen en sluiten van de vriesceldeur. U kunt de bedrijfsstand aflezen van het display van het bedieningspaneel.



- Zolang de deur dicht is, bevindt het luchtgordijn zich in de *wachtstand*. Het display van het bedieningspaneel geeft het ☾-symbool weer.

- Wanneer de deur opengaat, gaat het luchtgordijn over op de *scheidingsstand*. Het display geeft het ☀-symbool weer. Het klimaat tussen het vrieshuis en de voorhal wordt nu gescheiden door het luchtgordijn.

- Wanneer u de deur sluit, en het luchtgordijn tenminste een bepaalde tijd in de *scheidingsstand* heeft gewerkt, gaat het over op de *ontdooistand*: het display geeft het ❄-symbool weer.

Het ontdooien is noodzakelijk omdat binnen in het toestel ijsvorming ontstaat wanneer de deur openstaat.

De ontdooistand werkt in twee fasen:

1. lucht wordt verwarmd en doorgeblazen om het ijs te doen smelten en te verwijderen;
 2. onverwarmde lucht wordt doorgeblazen om het inwendige te drogen.
- Na afloop van het ontdooien keert het luchtgordijn terug in de *wachtstand*. Het ❄-symbool verdwijnt.



Opmerking:

Open of sluit de deur altijd helemaal. Anders vindt er geen effectieve klimaatscheiding plaats.



Opmerking:

Laat geen grote objecten (bijvoorbeeld voertuigen of opgeslagen goederen) in de luchtgordijnstraal staan. Anders vindt er geen effectieve klimaatscheiding plaats.

4.2.2 Bedrijfsstand handmatig bedienen

Om installatie, onderhoud, reparatie en testen te vergemakkelijken, kunt u de bedrijfsstand ook handmatig bedienen:

- Druk op de ☺ -toets om de huidige stand te wijzigen.
- Wanneer u de deur opent of sluit, werkt het luchtgordijn weer normaal, in overeenstemming met de positie van de deur.



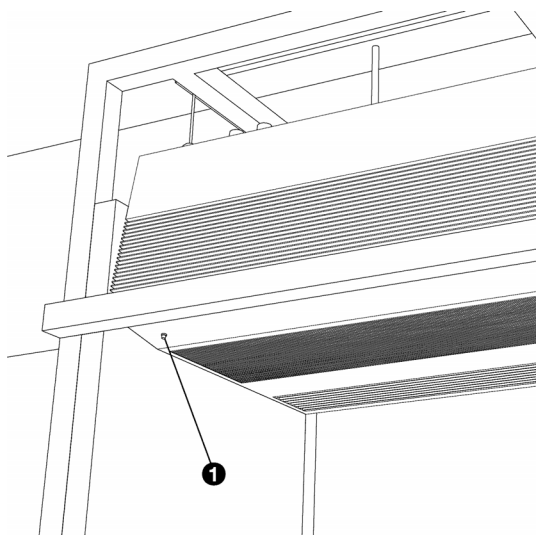
Opmerking:

Handmatige bediening van de bedrijfsstand heeft bij normaal gebruik geen zin. Ter voorkoming van onjuiste bediening dient u deze functie uit te schakelen wanneer u klaar bent met de installatie-, onderhouds- of reparatiewerkzaamheden (functie nr. 52 in het expertmenu).

nl

4.2.3 Deurpositie controleren


U kunt de positie van de deur controleren aan de hand van het deurindicatielampje ❶ : het lampje gaat branden zodra de deur iets opengaat. Het lampje gaat alleen uit wanneer de deur helemaal dicht is.

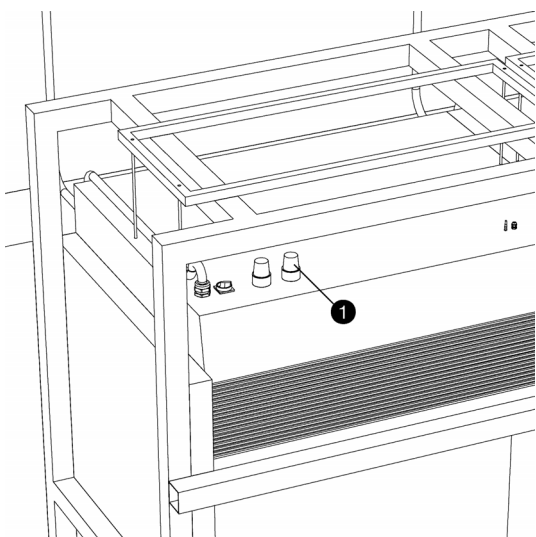
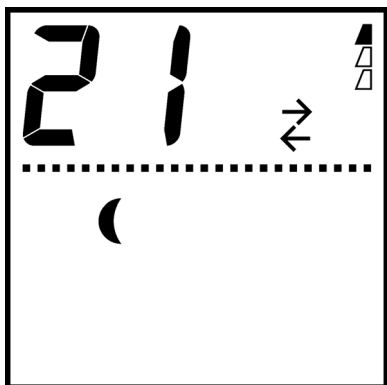


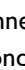
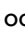
Opmerking:

Controleer na het sluiten van de deur altijd of het deurindicatielampje uit is. Als dit niet het geval is, blijft het luchtgordijn in de scheidingsstand werken.

4.2.4 Aanduiding van en waarschuwingslicht voor ijsvorming

De tijd dat het luchtgordijn zonder ontdooien in de scheidingsstand heeft gewerkt, wordt aangegeven door de driehoekjes  in het display van het bedieningspaneel.



Wanneer alle driehoekjes vol zijn  , wordt de ijsvorming verondersteld het toelaatbare maximum bereikt te hebben. Dan gaat ook het ijswaarschuwingslicht  (optie) branden. Op dat moment dient u de deur te sluiten om het luchtgordijn te laten ontdooien.

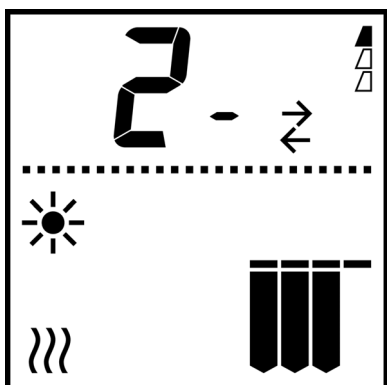





Let op:

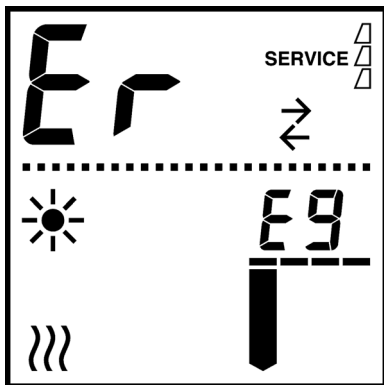
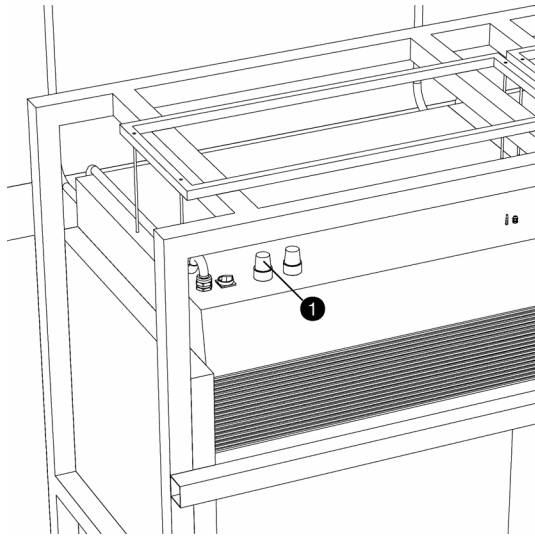
Laat het luchtgordijn in elk geval ontdooien wanneer alle driehoekjes vol zijn en/of wanneer het ijswaarschuwingslicht gaat branden. Te veel ijsvorming verstoort de werking, en kan ook schade toebrengen aan het luchtgordijn-toestel.

4.2.5 Aanvullende aanduidingen in het display

De display biedt nog enige extra aanduidingen waarmee u de werking van het MAT-luchtgordijn kunt controleren:



AANDUIDING	VERKLARING
2	huidige verwarmingsniveau
	deur is momenteel open (gelijk aan deurindicatielampje)
	verwarming is momenteel in werking
	ventilatoren zijn momenteel in werking (het aantal balken geeft de snelheid aan)



4.2.6 Storingen

Wanneer het MAT-luchtgordijn een probleem detecteert:

- gaat het storingswaarschuwingslicht **!** branden.

Op het display verschijnt een storingsmelding **Er**.

Als zich een storing voordoet, stopt het luchtgordijn met zijn normale werking: u dient meteen actie te ondernemen.



Opmerking:

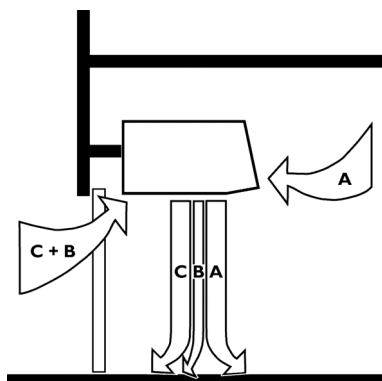
Zolang **SERVICE** in het display staat, is de storing nog steeds van kracht, ook indien de rest van het display weer op normaal staat.

nl

Zie ook:

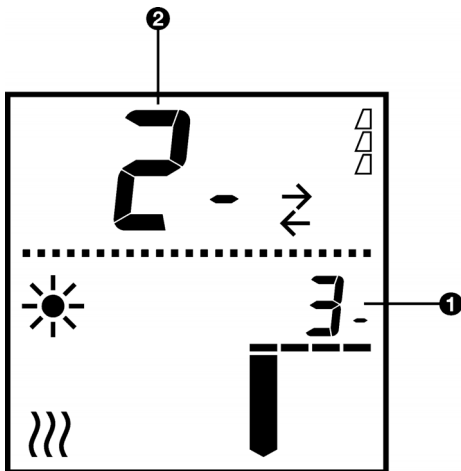
- 4.5 "Instellingen in het expertmenu", pagina 40
- 7.5 "Storingsmeldingen", pagina 55
- 5.2 "Algemene werkvolgorde", pagina 43

4.3 Het verwarmingsniveau besturen



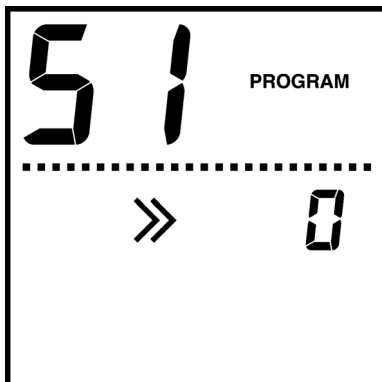
4.3.1 Algemeen

Wanneer het MAT-luchtgordijn in de scheidingsstand werkt, houdt het de verwarming van straal B op een constant niveau.



De kleine cijfers ❶ in de display tonen het ingestelde verwarmingsniveau: ze verschijnen wanneer u op de ⊕ of ⊖ -toets drukt.

De grote cijfers ❷ tonen te allen tijde het werkelijke verwarmingsniveau van straal B. Het verwarmingsniveau is anders wanneer het luchtgordijn zich in de wachtstand of ontdooistand bevindt.



4.3.2 Het verwarmingsniveau instellen

Automatische besturing van de verwarming

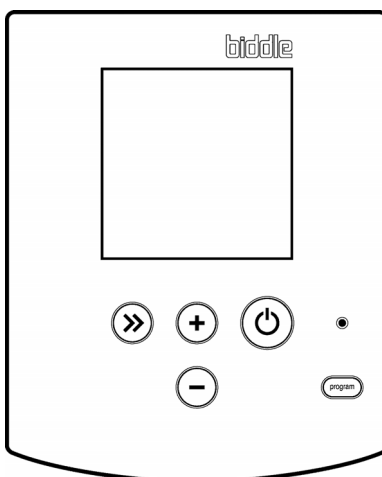
Als de display het >> -symbool weergeeft, wordt het verwarmingsniveau automatisch bestuurd. U hoeft het niet in te stellen.

Handmatige besturing van de verwarming

- Druk op de ⊕ en ⊖ -toets om het verwarmingsniveau in te stellen.

Na een tijdje wordt het door u ingestelde niveau het werkelijke niveau.

Als de niveau-instelling niet verandert wanneer u op de ⊕ of ⊖ -toets drukt, is de instelling vergrendeld. U kunt dit veranderen met functie nr. 51 in het expertmenu.



4.3.3 De klimaatcondities aflezen

Als hulpmiddel bij het besturen van het verwarmingsniveau kunt u aanvullende informatie over de klimaatcondities in de

vriescel en de voorhal aflezen van het display van het bedieningspaneel.

Druk herhaaldelijk op de ⊗ -toets op het bedieningspaneel om de verschillende klimaatfactoren af te lezen; zie tabel *Klimaatcondities weergeven*.

Als u de ⊗ -toets een tijdje niet hebt ingedrukt, keert het display terug naar de normale weergave.

Klimaatcondities weergeven

AANTAL MALEN DAT DE ⊗ -TOETS WORDT INGEDRUKT	GROTE CIJFERS	KLEINE CIJFERS
1 ^e maal	EA.0	warmte van straal A in hoofdtoestel (aangezogen uit de voorhal)
2 ^e maal	EA.5	warmte van straal A in bijtoestel ^{a)}
3 ^e maal	rH	luchtvochtigheid ^{a)} (aangezogen uit de voorhal)
4 ^e maal	EB.0	werkelijk verwarmingsniveau van straal B in hoofdtoestel
5 ^e maal	EB.5	werkelijk verwarmingsniveau van straal B in bijtoestel ^{a)}
6 ^e maal	EC.0	koude van straal C in hoofdtoestel (aangezogen uit de vriescel)
7 ^e maal	EC.5	koude van straal C in bijtoestel ^{a)}
8 ^e maal	terug naar 1 ^e	
a) Als de kleine cijfers "- " aangeven, is de informatie niet beschikbaar, ofwel omdat er geen bijtoestel aanwezig is, ofwel omdat uw luchtgordijn niet is uitgerust met een vochtigheidssensor.		

Zie ook:

- 4.5 "Instellingen in het expertmenu", pagina 40
- 5.4 "De verwarming inregelen", pagina 44
- 6.1 "Periodiek onderhoud", pagina 46

4.4 Instellingen in het geavanceerde menu

4.4.1 Inleiding

Via het *geavanceerde menu* heeft u toegang tot enkele instellingen, die gewoonlijk slechts af en toe verricht worden.


**Opmerking:**

De uitblaassnelheid (functie nr. 1) wordt gewoonlijk eenmalig ingesteld, bij het inregelen van het luchtgordijn.

De overige instellingen zijn optioneel: in de meeste situaties volstaan de standaardinstellingen.

4.4.2 Bediening



Toegang tot het geavanceerde menu

- Druk 3 seconden op de  -toets.

De tekst **PROGRAM** verschijnt in het display. U bent nu in het geavanceerde menu.


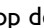


Functie kiezen

De grote cijfers **1** in de display geven het nummer aan van de huidige functie in het menu.

- Druk op de  -toets om naar de volgende functie te gaan. Na de laatste functie verschijnt de eerste functie opnieuw.
- Druk op de  -toets om naar de vorige functie te gaan.

Instelling wijzigen


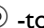
De kleine cijfers **2** in de display geven de huidige instelling van de functie weer.

- Druk op de  en  -toets om de instelling te wijzigen.
- Druk tegelijk op de  en  -toets om de instelling op de standaardwaarde te zetten.

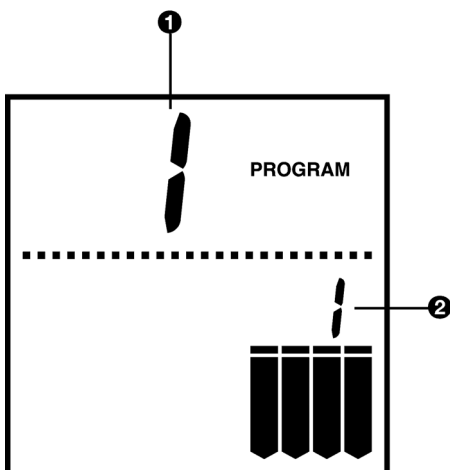
**Opmerking:**

Wijzigingen die u aanbrengt, treden pas in werking wanneer u het menu verlaten hebt.

Menu verlaten

- Druk 3 seconden op de  -toets om de aangebrachte wijzigingen te behouden.
- Druk op de  -toets om het menu te verlaten, zonder wijzigingen te behouden.

De tekst **PROGRAM** verdwijnt uit het display. Het bedieningspaneel staat nu weer in de normale weergave.



Als u twee minuten lang geen toets indrukt, verlaat het bedieningspaneel het menu automatisch, zonder wijzigingen te behouden.

Functies in het gevanceerde menu

NR.	FUNCTIE	INSTEMOGELIJKHEDEN	UW INSTELLING
1	Uitblaassnelheid	Instelbereik: niveau 1 t/m 4 (standaardinstelling = 1) In normale weergave geeft het aantal balken het snelheidsniveau aan. ▬ (niveau 1) ▬▬ (niveau 2) ▬▬▬ (niveau 3) ▬▬▬▬ (niveau 4)	
10	Verwarmingsniveau in ontdooistand	Instelbereik: -30 t/m 45 (standaardinstelling = 30)	
11	Duur van eerste fase van ontdooistand (met verwarming)	Instelbereik: 0 t/m 99 minuten (standaardinstelling = 20 minuten)	
12	Duur van tweede fase van ontdooistand (zonder verwarming)	Instelbereik: 0 t/m 99 minuten (standaardinstelling = 30 minuten)	
15	Tijdsdrempel voor ontdooistand	Minimum aantal minuten dat het luchtgordijn in de scheidingsstand moet hebben gewerkt om de ontdooistand te kunnen laten opstarten; hiermee wordt het ontdooien onderdrukt wanneer de deur slechts kortstondig geopend wordt. Instelbereik: 0 t/m 99 minuten (standaardinstelling = 10 minuten)	
20	Tijdslimiet ijsvorming	Tijd dat het luchtgordijn in de scheidingsstand kan werken totdat de ijsvorming verondersteld wordt het toelaatbare maximum bereikt te hebben. Instelbereik: 1 t/m 99 uur 0 = geen ijsvormingswaarschuwing of -aanduiding in het display (standaardinstelling = 12 uur)	

Zie ook:

- 3.8 "Het toestel gebruiksklaar maken", pagina 29
- 5 "Inregelen", pagina 43
- 4.5 "Instellingen in het expertmenu", pagina 40
- 7.4 "Ongewenste bijeffecten", pagina 53
- 5.3 "De uitblaassnelheid inregelen", pagina 44

4.5 Instellingen in het expertmenu

4.5.1 Inleiding

Bepaalde functies zijn slechts bedoeld voor gebruik bij installatie, onderhoud of reparatie: hier krijgt u toegang toe via het *expertmenu*. Een overzicht van deze functies staat in de tabel *Functies in het expertmenu*.



Opmerking:

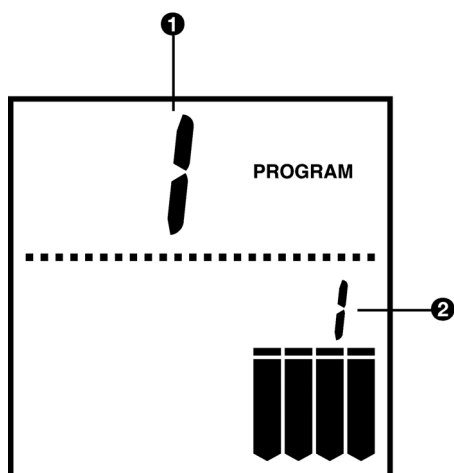
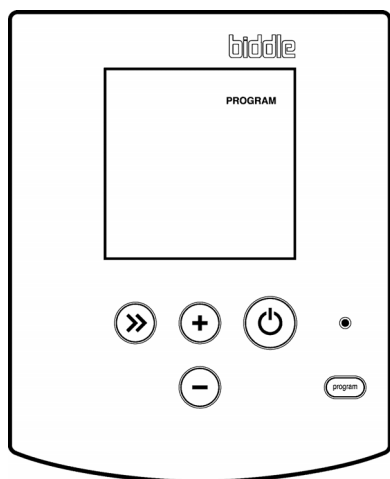
De meeste instellingen van deze functies zijn optioneel. Als u ze ondoordacht wijzigt, kan het zijn dat het luchtgordijn niet meer goed werkt. Wijzig deze instellingen niet, tenzij dit aangegeven wordt.

4.5.2 Bediening

Toegang tot het expertmenu

- Druk 3 seconden lang tegelijk op de  - en  -toets.

De tekst **PROGRAM** verschijnt in het display. U bent nu in het expertmenu.

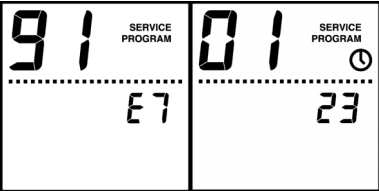


Bediening binnen het expertmenu

De functie ❶ kiezen, de instellingen ❷ wijzigen en het expertmenu verlaten, doet u op dezelfde wijze als in het geavanceerde menu.

4.5.3 Functies in het expertmenu

NR.	FUNCTIE	INSTEMOGELIJKHEDEN	UW INSTELLING
51	Besturing van het verwarmingsniveau	<p>0=Het verwarmingsniveau is vergrendeld op zijn huidige handmatige instelling: het kan niet gewijzigd worden.</p> <p>1 = Het verwarmingsniveau kan handmatig worden ingesteld. (standaardinstelling, aanbevolen voor luchtgordijn zonder vochtigheidssensor)</p> <p>AU = Het verwarmingsniveau wordt automatisch bestuurd. (aanbevolen instelling voor luchtgordijn met vochtigheidssensor^{a)})</p>	
	a) Als uw luchtgordijn niet is uitgerust met een vochtigheidssensor, wordt uitgegaan van de maximale vochtigheid.		
52	Handmatige bediening van bedrijfsstand in-/uitschakelen	<p>0 = De bedrijfsstand kan zowel via de deurpositie, als met de ☺ -toets bediend worden. (standaardinstelling)</p> <p>1 = De bedrijfsstand wordt alleen door de deurpositie bepaald: de ☺ -toets werkt niet. (aanbevolen instelling bij normaal gebruik)</p>	
60	Verstelpunt voor automatische besturing van het verwarmingsniveau	<p>Werkt in samenhang met instelling 'AU' bij functie nr. 51.</p> <p>Instelbereik: -30 t/m 30 (standaardinstelling = 0)</p>	
65 66 67	PID-factoren van verwarmingsniveauregeling	Wijzig deze instellingen niet, behalve op aanwijzing van Biddle.	
70	Softwareversie van bedieningspaneel	Weergave van huidige versienummer (niet instelbaar)	
71 t/m 80	Historie van bedrijfsuren in scheidingsstand zonder ont-dooien	Uitsluitend bestemd voor intern gebruik door Biddle.	
81 t/m 85	Historie van verwarmingsniveau- en snelheidsinstellingen	Uitsluitend bestemd voor intern gebruik door Biddle.	

NR.	FUNCTIE	INSTELMOGELIJKHEDEN	UW INSTELLING
91 t/m 95	Historie van storingsmeldingen 91 = oudste melding 95 = meest recente	 <p style="text-align: center;">A B</p> <p>A geeft de storingscode weer. B toont de verstreken tijd sinds de storing zich voordeed. A en B worden afwisselend weergegeven. (In dit voorbeeld: storing E7 deed zich 123 uur geleden voor.)</p>	
97	Testprogramma	<p>Om te starten: druk tegelijk op de ⊕ en ⊖ -toets. Uitsluitend bestemd voor intern gebruik door Biddle.</p>	
98	Bedieningseenheid resetten	<p>dF = Alle instellingen zijn volgens de standaardwaarden. - - = Er zijn instellingen gewijzigd. Om te resetten: druk tegelijk op de ⊕ en ⊖ - toets. Noteer eerst uw instellingen: ze worden teruggezet op de standaardwaarden.</p>	

Zie ook:

- 3.8 "Het toestel gebruiksklaar maken", pagina 29
- 4.2 "Bediening bij dagelijks gebruik", pagina 31
- 4.3 "Het verwarmingsniveau besturen", pagina 35
- 4.4 "Instellingen in het geavanceerde menu", pagina 37
- 5.4 "De verwarming inregelen", pagina 44
- 7.5 "Storingsmeldingen", pagina 55
- 7.6 "Storingscodes", pagina 56

5 . . Inregelen

5.1 Inleiding


Dit hoofdstuk geeft aanwijzingen voor het inregelen van het MAT-luchtgordijn, om het zodanig aan te passen aan de klimaatcondities dat de klimaatscheiding zo effectief mogelijk en het energieverbruik zo gering mogelijk is.

Er wordt vanuit gegaan dat het luchtgordijn, inclusief de isolatieconstructie en afwerking, op de juiste wijze geïnstalleerd is.

Zie ook:

4.4 "Instellingen in het geavanceerde menu", pagina 37

5.2 Algemene werkvolgorde

1. Open de vriesceldeur helemaal en controleer of het luchtgordijn in de scheidingsstand werkt. (De display van het bedieningspaneel geeft  weer.)
2. Regel de uitblaassnelheid in.
3. Regel de instelling voor de verwarming in (ofwel voor handmatige ofwel voor automatische besturing).

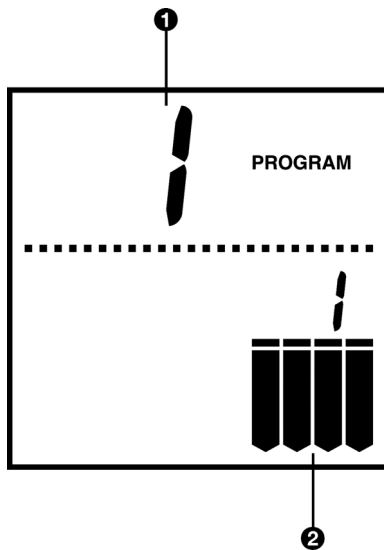
Zie ook:

4.2 "Bediening bij dagelijks gebruik", pagina 31

5.3 "De uitblaassnelheid inregelen", pagina 44

5.4 "De verwarming inregelen", pagina 44

5.3 De uitblaassnelheid inregelen



De uitblaassnelheid stelt u in met functie nr. 1 **1** in het geavanceerde menu.

Zoek naar de laagste snelheid waarbij de luchtgordijnstroom nog net de grond raakt. Controleer dit, door de luchtstroom te voelen: begin bij het uitblaasrooster en volg de stroom tot ongeveer 20 cm boven de grond. (De luchtstroom kan ongeveer 10 à 20 cm in de richting van de vriescel gaan.)

Begin altijd met de hoogste snelheidsinstelling **2** (4 balkjes) en probeer stap voor stap een lagere instelling uit.

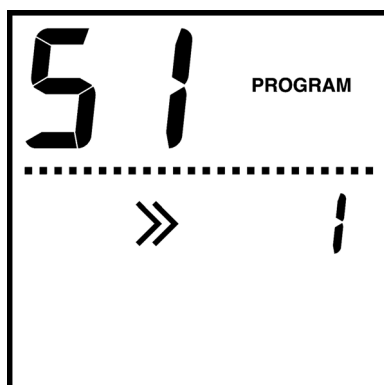
Als u vlak boven de grond de luchtstroom niet meer voelt, wordt de grond niet bereikt en werkt het luchtgordijn niet optimaal. Sluit eerst de deur, stel een hogere snelheid in, en probeer het opnieuw.

Zie ook:

- 3.8 "Het toestel gebruiksklaar maken", pagina 29
- 5.2 "Algemene werkvolgorde", pagina 43
- 5.4 "De verwarming inregelen", pagina 44
- 7.4 "Ongewenste bijeffecten", pagina 53
- 4.4 "Instellingen in het geavanceerde menu", pagina 37

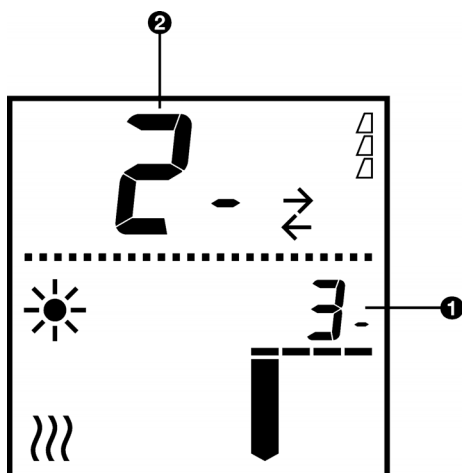
nl

5.4 De verwarming inregelen



5.4.1 Inregelen bij handmatige besturing

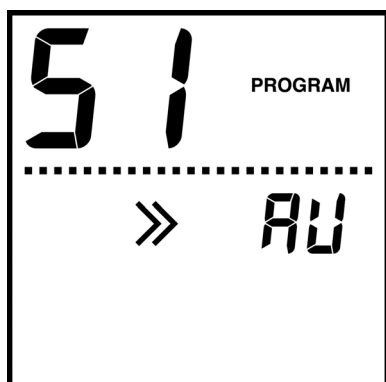
Controleer eerst of de verwarming op handmatige besturing staat (functie nr. 51 in het expertmenu, instelling 1).



Zoek naar het laagste verwarmingsniveau dat net voldoende is om geen mist te krijgen. Stel hiertoe het verwarmingsniveau lager of hoger in en observeer het resultaat. Wacht telkens tot het werkelijke verwarmingsniveau ② het ingestelde verwarmingsniveau ① bereikt heeft.

- Als u *mist* zowel *richting vriescel* (doorgaans boven), als *richting voorhal* (doorgaans beneden) ziet stromen, is de snelheid te laag. Probeer een hogere snelheid uit.
- Als u alleen *richting vriescel* mist ziet stromen, dan is het verwarmingsniveau te laag. Probeer een hogere instelling.
- Als u *geen mist* ziet, dan is het verwarmingsniveau te hoog of precies genoeg. Probeer een lagere instelling.

De aanbevolen instelling is 3 à 5 stappen boven het niveau dat net voldoende is om geen mist te krijgen.



5.4.2 Automatische besturing inregelen

Controleer eerst of de verwarming op automatische besturing staat (functie nr. 51 in het expertmenu, instelling 'AU').

De automatische besturing van de verwarming regelt u in met het *verstelpunt* (functie nr. 60 in het expertmenu). Zoek naar het laagste verstelpunt dat net voldoende is om geen mist te krijgen. Stel hiertoe het verstelpunt lager of hoger in en observeer het resultaat. Wacht telkens tot het werkelijke verwarmingsniveau stabiel is geworden.

- Als u *mist* zowel *richting vriescel* (doorgaans boven), als *richting voorhal* (doorgaans beneden) ziet stromen, is de snelheid te laag. Probeer een hogere snelheid uit.
- Als u alleen *richting vriescel* mist ziet stromen, is het verstelpunt te laag. Probeer een hogere instelling.
- Als u *geen mist* ziet, is het verstelpunt te hoog of precies genoeg. Probeer een lagere instelling.

Het aanbevolen verstelpunt is 3 à 5 stappen boven de instelling die net voldoende is om geen mist te krijgen.

Zie ook:

- 3.8 "Het toestel gebruiksklaar maken", pagina 29
- 4.5 "Instellingen in het expertmenu", pagina 40
- 5.2 "Algemene werkvolgorde", pagina 43
- 4.3 "Het verwarmingsniveau besturen", pagina 35
- 5.3 "De uitblaassnelheid inregelen", pagina 44
- 7.4 "Ongewenste bijeffecten", pagina 53

6 . . Onderhoud

6.1 Periodiek onderhoud

Dit hoofdstuk bevat aanwijzingen voor periodiek onderhoud dat door Biddle aanbevolen wordt om de veiligheid en juiste werking te waarborgen en om de levensduur van het MAT-luchtgordijn te verlengen.

6.1.1 Wekelijkse controle

Biddle adviseert de volgende controles één maal per week uit te voeren:

- Controleer of de deurschakelaar goed werkt, door de deur te openen en te sluiten en te controleren of het deurindicatielampje aan en uit gaat.
- Lees het display van het bedieningspaneel af: er mogen geen storingsmeldingen in staan.
- Lees de luchtvochtigheid af van het display. Het aangegeven niveau behoort reëel te zijn. Als er “99” wordt aangegeven, is er waarschijnlijk sprake van een defect.
- Als er twee luchtgordijn-toestellen zijn: bekijk en vergelijk de condities van straal A, B en C. De verschillen tussen de twee toestellen behoren in reële mate gering te zijn.
- Controleer of elke ventilator werkt, door de luchtstroom vlak bij de uitblaasopening te voelen.
- Inspecteer de buitenkant van alle componenten van het MAT-luchtgordijn.

6.1.2 Driemaandelijke controle

Biddle adviseert de volgende controles iedere drie maanden uit te voeren:

- Test en inspecteer het corridorgeraamte en de ophanging van de luchtgordijn-toestellen. Er mag geen sprake zijn van speling of roestvorming.
- Inspecteer de elektrische aansluitingen. De kabels moeten goed aangesloten zijn en de kabelmoffen moeten intact zijn.
- Inspecteer de corridor. De isolatie mag geen lekken vertonen.

6.1.3 Jaarlijks onderhoud

Biddle adviseert het volgende onderhoud ieder jaar uit te voeren.



Gevaar:

Verricht alleen onderhoudswerkzaamheden als u daartoe technisch gekwalificeerd bent.

- Reinig het inwendige van het (de) luchtgordijn-toestel(len) en de ventilatoren.



Opmerking:

De ventilatormotoren hoeven niet gesmeerd te worden.

- Inspecteer de elektronische delen en de bedrading in het elektronicacompartiment van het toestel c.q. de toestellen visueel.

Zie ook:

- 4.3 "Het verwarmingsniveau besturen", pagina 35
- 6.2 "Toegang tot het inwendige van het luchtgordijn-toestel", pagina 47

nl

6.2 Toegang tot het inwendige van het luchtgordijn-toestel



Gevaar:

Verricht alleen onderhoud aan het inwendige van het toestel indien u daartoe technisch gekwalificeerd bent.



Waarschuwing:

Hoge voltages



Waarschuwing:

Hoge temperaturen

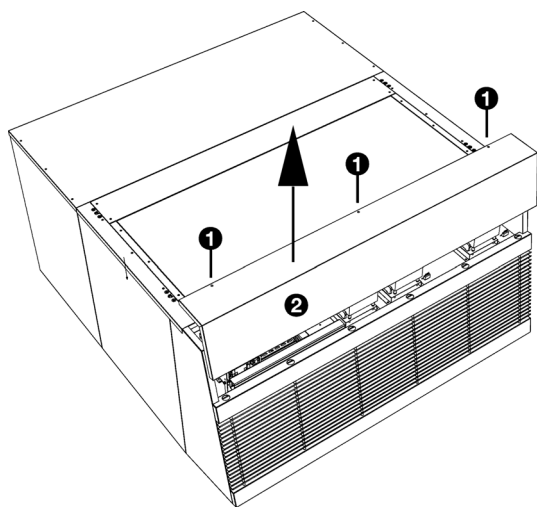


Waarschuwing:

Volg de veiligheidsaanwijzingen voordat u zich toegang verschafft tot het inwendige van het toestel.

6.2.1 Toegang tot het elektronica compartiment

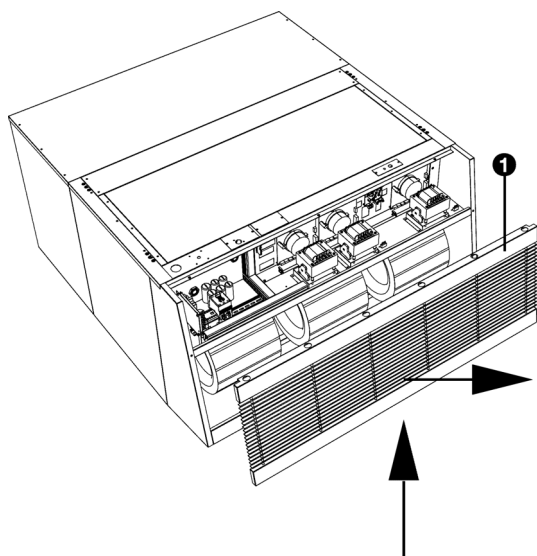
1. Verwijder de bouten ❶.
2. Schuif het frontpaneel ❷ omhoog en haal deze weg.

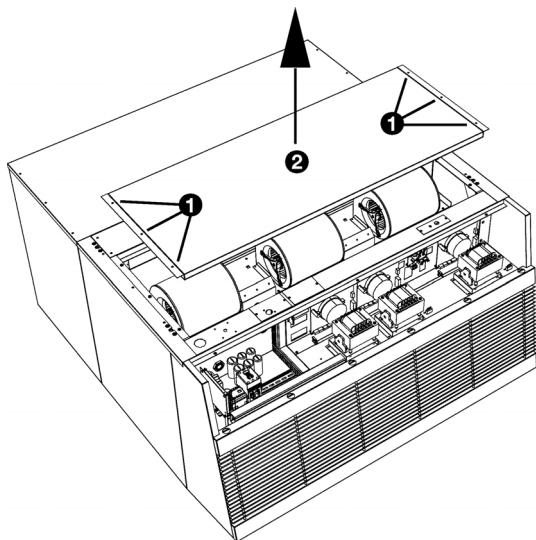


6.2.2 Toegang tot de A-sectie

De A-sectie bevat de ventilatoren voor straal A.

1. Verwijder het frontpaneel als hiervoor beschreven.
2. Schuif de frontroostersectie ❶ omhoog en haal deze weg.

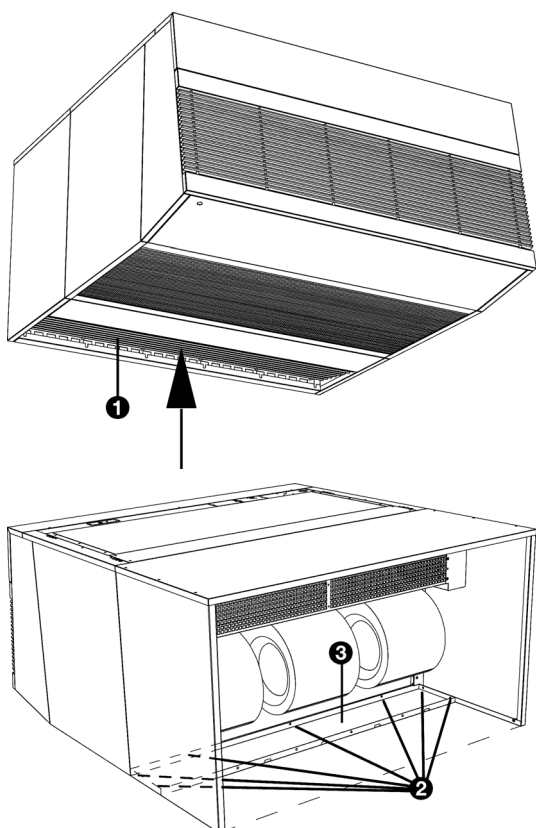




6.2.3 Toegang tot de B-sectie

De B-sectie bevat de ventilatoren en verwarmingselementen voor straal B.

1. Verwijder de bouten ❶.
2. Til de bovenkap ❷ op.



6.2.4 Toegang tot de C-sectie

De C-sectie bevat de ventilatoren voor straal C.

1. Schuif het rooster ❶ omhoog aan de achterzijde (dit kan enige krachtsinspanning vergen) en neem het uit.

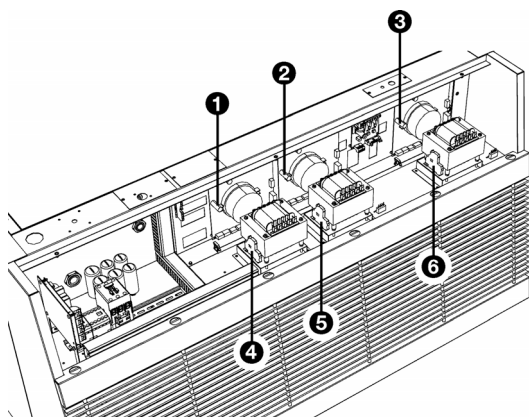
Voor uw gemak kunt u de blindplaat ❸ ook uitnemen:

2. Verwijder aan beide zijden de bouten ❷.
3. Neem de blindplaat ❸ uit.

Zie ook:

- 6.1 "Periodiek onderhoud", pagina 46
- 1.4 "Veiligheidsaanwijzingen", pagina 12
- 1.3.3 "Werking van het MAT-luchtgordijn", pagina 7
- 6.3 "Toegang tot de zekeringen", pagina 50
- 7.3 "Onverwacht gedrag", pagina 52

6.3 Toegang tot de zekeringen



Alle zekeringen bevinden zich in het elektronica compartiment. In paragraaf [Toegang tot het elektronica compartiment](#) wordt beschreven hoe u er toegang toe verkrijgt.

- ❶ elektronica straal A
- ❷ elektronica straal B
- ❸ elektronica straal C
- ❹ trafo straal A
- ❺ trafo straal B
- ❻ trafo straal C

Zie ook:

- 6.2 "Toegang tot het inwendige van het luchtgordijn-toestel", pagina 47
- 7.6 "Storingscodes", pagina 56

7 . . Problemen oplossen

Zie ook:

3.8 "Het toestel gebruiksklaar maken", pagina 29

7.1 Inleiding

Dit hoofdstuk bevat aanwijzingen voor wat u kunt doen als zich problemen met betrekking tot de werking van het MAT-luchtgordijn voordoen. U wordt geholpen bij het vaststellen van de oorzaak en er worden oplossingen aangereikt.

7.2 Wat te doen als u een probleem tegenkomt

- Als het luchtgordijn onverwacht gedrag vertoont, raadpleeg de tabel *Onverwacht gedrag* om te controleren of er daadwerkelijk sprake is van een probleem. Ook kunt u er de oplossing vinden.
- Als ongewenste bijeffecten optreden, zoals mist en overmatige ijsvorming, controleer dan eerst aan de hand van de tabel *Onverwacht gedrag* of het luchtgordijn werkt zoals het zou moeten werken. Als het luchtgordijn normaal lijkt te werken, raadpleeg dan de tabel *Ongewenste bijeffecten* voor de oplossing van het probleem.
- Als er sprake is van een storingsmelding, dient u altijd de paragraaf met betrekking tot *Storingsmeldingen* te raadplegen.
- Als dit hoofdstuk geen oplossing biedt, of als het probleem zich herhaaldelijk voordoet, dient u contact op te nemen met Biddle.

Zie ook:

7.3 "Onverwacht gedrag", pagina 52

7.4 "Ongewenste bijeffecten", pagina 53

7.5 "Storingsmeldingen", pagina 55

7.3 Onverwacht gedrag

PROBLEEM	WAARSCHIJNLIJKE OORZAAK	WAT TE DOEN
Het storingswaarschuwingslicht (rood) brandt. Het display geeft SERVICE en/of Er aan.	Het luchtgordijn heeft een storing gedetecteerd.	Onderneem meteen actie: zie de paragraaf met betrekking tot <i>Storingsmeldingen</i> .
Het ijswaarschuwingslicht (wit) brandt.	De ijsvormingstijdslimiet voor bedrijf in de scheidingsstand is overschreden.	Sluit de deur om het luchtgordijn te laten ontdooien. Wacht totdat het ontdooien helemaal voltooid is.
De ☺ -toets werkt niet.	De handmatige bediening van de bedrijfsstand is uitgeschakeld. (aanbevolen bij normaal gebruik)	Geen actie vereist. U kunt de handmatige bediening eventueel inschakelen met functie nr. 52 in het expertmenu.
De ⊕ en ⊖ - toetsen werken niet.	Het verwarmingsniveau is vergrendeld of wordt automatisch bestuurd.	Geen actie vereist. U kunt handmatige besturing mogelijk maken met functie nr. 51 in het expertmenu.
Het display van het bedieningspaneel is leeg.	Het bedieningspaneel krijgt geen voeding. Dit kan gebeuren doordat: <ul style="list-style-type: none"> • het luchtgordijn-toestel uitgeschakeld is (of beide toestellen als er twee zijn); • er een stroomstoring is (wellicht in één fase); • de verbinding niet goed is; • een zekering defect is. 	Controleer het volgende: <ul style="list-style-type: none"> • de werkschakelaar op het (de) toestel(len): ze moeten in stand "I" staan; • de netvoeding; • de verbinding tussen bedieningspaneel en toestel; • de zekeringen: deze bevinden zich in het elektronikacompartiment.

PROBLEEM	WAARSCHIJNLIJKE OORZAAK	WAT TE DOEN
Het luchtgordijn blijft werken wanneer de deur dicht is.	Het luchtgordijn staat in de ontdooi-stand. (Het display geeft ☼ aan.)	Het toestel werkt correct: geen actie vereist.
	De deurschakelaar werkt niet correct. Dit kan gebeuren doordat: <ul style="list-style-type: none"> • de hefboom van de deurschakelaar niet ver genoeg beweegt om het contact te verbreken; • de verbinding niet goed is. 	<ul style="list-style-type: none"> • Controleer de werking van de deurschakelaar aan de hand van het indicatielampje. • Stel de deurschakelaar opnieuw af. • Controleer de verbinding tussen deurschakelaar en bedieningseenheid.
	<i>In uitzonderlijke gevallen:</i> het toestel koelt automatisch af: dit is een veiligheidsvoorziening. (Het display geeft ☾ aan)	<ul style="list-style-type: none"> • Verhoog de duur van de ontdooi-stand met functie nr. 12 in het geavanceerde menu.
Het luchtgordijn gaat niet werken wanneer de deur opengaat.	De deurschakelaar werkt niet correct. Dit kan gebeuren doordat: <ul style="list-style-type: none"> • de deurschakelaar vast zit door vuil of ijs; • de verbinding niet goed is. 	<ul style="list-style-type: none"> • Controleer de werking van de deurschakelaar aan de hand van het indicatielampje. • Verwijder vuil en/of ijs van de deurschakelaar. • Stel de deurschakelaar opnieuw af. • Controleer de verbinding tussen deurschakelaar en bedieningseenheid.

Zie ook:

7.2 "Wat te doen als u een probleem tegenkomt", pagina 51

7.5 "Storingsmeldingen", pagina 55

6.2 "Toegang tot het inwendige van het luchtgordijn-toestel", pagina 47

3.6 "De deurschakelaar installeren", pagina 25

7.4 Ongewenste bijeffecten

PROBLEEM	WAARSCHIJNLIJKE OORZAAK	WAT TE DOEN
Er is mist te zien. Mogelijk wordt de luchtgordijnstroom verstoord.	De deur staat gedeeltelijk open.	Open of sluit de deur helemaal.
	Een object (opgeslagen goederen of voertuig) staat onder het luchtgordijn.	Verwijder het object.
	Er komt tocht bij een andere open deur in de buurt vandaan.	Sluit de andere deur wanneer de vriesceldeur openstaat.

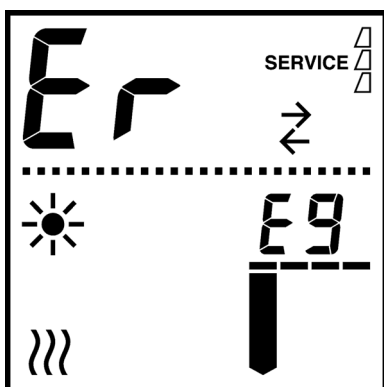
PROBLEEM	WAARSCHIJNLIJKE OORZAAK	WAT TE DOEN
Er is mist te zien, mogelijk in de luchtgordijnstroom.	De verwarming is ontoereikend voor de huidige klimaatcondities in de vriescel en de voorhal.	<i>Bij handmatige besturing van de verwarming:</i> Probeer een hogere verwarmingsinstelling.
		<i>Bij automatische besturing van de verwarming:</i> Probeer een hoger verstelpunt.
Er is mist te zien, mogelijk zowel in de vriescel als in de voorhal.	De luchtgordijnstroom bereikt de grond niet.	Probeer een hogere snelheid. Sluit en open de deur bij elke nieuwe instelling die u uitprobeert.
Er vindt turbulentie plaats en koude lucht stroomt over de grond de voorhal in.	De luchtgordijnstroom is te krachtig.	Probeer een lagere snelheid.
Er is plaatselijk mist te zien bij de uitblaasopening.	Overmatige ijsvorming remt de stroom af.	Zie het probleem <i>Er treedt overmatig ijsvorming op in de ventilatoren en/of de uitblaasopening.</i>
	De aanzuig- of uitblaasopening is geblokkeerd.	Zorg ervoor dat de aanzuig- en uitblaasopeningen helemaal vrij zijn.
	Een ventilator werkt niet.	Neem contact op met Biddle.
Er treedt overmatige ijsvorming op in de ventilatoren en/of de uitblaasopening.	De luchtgordijnstroom wordt verstoord.	Zie het probleem <i>Er is mist te zien. Mogelijk lijkt de luchtgordijnstroom verstoord te worden.</i>
	Het luchtgordijn heeft te lang gewerkt zonder te zijn ontdooit.	Sluit de deur eerder om het toestel te laten ontdooien. Verlaag de tijdslimiet voor ijsvorming (functie nr. 20 in het geavanceerde menu).
	Het ontdooien is niet toereikend.	Probeer de ontdooi-instellingen in het geavanceerde menu aan te passen.
De temperatuur in het vrieshuis loopt excessief op.	De luchtgordijnstroom bereikt de grond niet.	Probeer een hogere snelheid.
	Het luchtgordijn blaast te hard uit.	Probeer een lagere snelheid.
	Het verwarmingsniveau is te hoog.	<i>Bij handmatige besturing van de verwarming:</i> Probeer een lager verwarmingsniveau.
		<i>Bij automatische besturing van de verwarming:</i> Probeer een lager verstelpunt.

Zie ook:

7.2 "Wat te doen als u een probleem tegenkomt", pagina 51

- 5.4 "De verwarming inregelen", pagina 44
- 5.3 "De uitblaassnelheid inregelen", pagina 44
- 4.4 "Instellingen in het geavanceerde menu", pagina 37

7.5 Storingsmeldingen



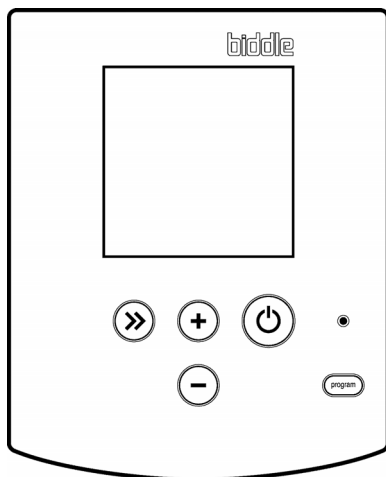
7.5.1 Weergave van storingsmeldingen

Wanneer zich een storing voordoet, geeft het bedieningspaneel **Er** met een storingscode aan.

Als het display **Er** en een storingscode weergeeft zonder **SERVICE**, heeft de storing zich vanzelf opgelost: de storingsmelding blijft in de display staan om u te informeren dat de storing plaatsgevonden heeft. Wanneer u op een willekeurige toets drukt, keert het display terug naar normaal.

Als het display **SERVICE**, weergeeft, is de storing nog steeds van kracht. De storingsmelding blijft net zolang verschijnen totdat de storing opgelost is.

U kunt een historie van storingen uitlezen met functie nr. 91 t/m 95 in het expertmenu.



7.5.2 Storingen resetten

De meeste storingen verdwijnen vanzelf zodra de oorzaak weggenomen is. Sommige storingen moeten echter door u gereset worden.

Om een storing te resetten, drukt u 3 seconden tegelijk op de **+** en **-** toets.

7.5.3 Wat te doen bij een storing

Onderneem, afhankelijk van de storingscode, de juiste stappen om de storing te verhelpen, volgens de tabel *Storingscodes*.

Als de storing blijft terugkomen of zich herhaaldelijk voordoet, is er waarschijnlijk sprake van een defect: neem dan altijd contact op met Biddle.

Zie ook:

- 4.2 "Bediening bij dagelijks gebruik", pagina 31
- 4.5 "Instellingen in het expertmenu", pagina 40
- 7.2 "Wat te doen als u een probleem tegenkomt", pagina 51
- 7.3 "Onverwacht gedrag", pagina 52
- 7.6 "Storingscodes", pagina 56

7.6 Storingscodes

Overzicht storingscodes

STORINGS-CODE	BETEKENIS, WAARSCHIJNLIJKE OORZAAK	WAT TE DOEN
E1	De communicatie tussen bedieningseenheid en toestel (of een elektronische component ervan) is weggefallen of niet goed. Waarschijnlijk gebeurt dit doordat: <ul style="list-style-type: none"> • een component geen voeding krijgt; • de verbinding niet goed is. 	Controleer het volgende: <ul style="list-style-type: none"> • de werkschakelaar op de luchtgordijn-toestel(len): deze moet in stand "I" staan; • de voeding (er kan sprake zijn van een storing in één fase); • de verbindingen tussen bedieningseenheid en toestel(len); • de zekeringen in het elektronicacompartiment.
	Een bedieningseenheid of luchtgordijn-toestel (of een elektronische component ervan) is vervangen.	<ol style="list-style-type: none"> 1. Reset het bedieningspaneel met functie nr. 98 in het expertmenu. 2. Neem contact op met Biddle als dit niet helpt.
E2	De bedieningseenheid krijgt wel voeding maar communiceert niet met de elektronische componenten in toestel(len).	<ol style="list-style-type: none"> 1. Controleer de verbindingen tussen bedieningseenheid en toestel. 2. Reset de bedieningseenheid met functie nr. 98 in het expertmenu. 3. Neem contact op met Biddle als dit niet helpt.
	De elektronische componenten zijn incompatibel.	Neem contact op met Biddle.
E3	Een bepaald defect in een elektronische component (zeldzaam).	<ol style="list-style-type: none"> 1. Reset de storing. 2. Neem contact op met Biddle als dit niet helpt.

STORINGS-CODE	BETEKENIS, WAARSCHIJNLIJKE OORZAAK	WAT TE DOEN
E4	De maximaalthermostaat heeft de verwarming uitgeschakeld. Dit is een veiligheidsvoorziening. Deze situatie kan zich voordoen als de voeding onderbroken is geweest. In andere gevallen is er waarschijnlijk sprake van een ernstig defect.	<ol style="list-style-type: none"> 1. Laat het luchtgordijn-toestel afkoelen. 2. Reset de storing. <p>Als de storing blijft terugkomen of zich herhaaldelijk voordoet kan er sprake zijn van een ernstig defect:</p> <ol style="list-style-type: none"> 3. Schakel het toestel onmiddellijk uit door de werkschakelaar op het toestel in stand "0" te zetten. Doe dit bij beide toestellen als er twee zijn. 4. Neem contact op met Biddle
E5	De verwarming stopt niet, waarschijnlijk door een ernstig defect. Dit kan gevaar opleveren voor personen en schade toebrengen aan het toestel.	<ol style="list-style-type: none"> 1. Reset de storing. <p>Als de storing blijft terugkomen of zich herhaaldelijk voordoet kan er sprake zijn van een ernstig defect:</p> <ol style="list-style-type: none"> 2. Schakel het toestel onmiddellijk uit door de werkschakelaar op het toestel in stand "0" te zetten. Doe dit bij beide toestellen als er twee zijn. 3. Neem contact op met Biddle.
E7	Een defecte ventilator in straal B is gedetecteerd door een thermocontact.	<ol style="list-style-type: none"> 1. Reset de storing. 2. Neem contact op met Biddle als dit niet helpt.
E8	Een defecte ventilator in straal C is gedetecteerd door een thermocontact.	<ol style="list-style-type: none"> 1. Reset de storing. 2. Neem contact op met Biddle als dit niet helpt.
	In de besturingsprint van straal A is een contact onderbroken.	
F3	De verwarming werkt niet, waarschijnlijk door een defect.	<ul style="list-style-type: none"> • Neem contact op met Biddle.
F5	De temperatuursensor van straal B is defect.	<ul style="list-style-type: none"> • Neem contact op met Biddle.
F6	De temperatuursensor van straal C is defect.	<ul style="list-style-type: none"> • Neem contact op met Biddle.
F7	De temperatuursensor van straal A is defect.	<ul style="list-style-type: none"> • Neem contact op met Biddle.
F8	De vochtigheidssensor is defect.	<ul style="list-style-type: none"> • Neem contact op met Biddle.

Zie ook:

- 7.5 "Storingsmeldingen", pagina 55
- 6.3 "Toegang tot de zekeringen", pagina 50
- 4.5 "Instellingen in het expertmenu", pagina 40
- 1.3.3 "Werking van het MAT-luchtgordijn", pagina 7

8 . . Ontmantelen

Het ontmantelen van de installatie, behandelen van het koelmiddel, olie en andere onderdelen moet gebeuren door een bevoegd monteur in overeenstemming met de relevante lokale en nationale wetgeving.

Op grond van Europese regelgeving moeten gebruikte elektrische/elektronische apparaten worden ingezameld voor verwerking. Door ervoor te zorgen dat dit product op de correcte manier wordt opgeruimd, helpt u potentiële negatieve gevolgen voor het milieu en de gezondheid te voorkomen. Neem voor meer informatie hierover contact op met uw leverancier of met uw overheid.

Copyright en Handelsmerken

Alle informatie en tekeningen in deze handleiding zijn eigendom van Biddle en mogen zonder voorafgaande schriftelijke toestemming van Biddle niet worden gebruikt (anders dan voor de bediening van het toestel), gefotokopieerd, verveelvoudigd, vertaald en/of aan derden ter kennis gebracht.

De naam Biddle is een geregistreerd handelsmerk van Biddle bv.

Garantie en aansprakelijkheid

Voor garantie- en aansprakelijkheidsbepalingen wordt verwezen naar de verkoop- en leveringsvoorwaarden.

Biddle sluit te allen tijde gevolgschade uit.

Aansprakelijkheid handleiding

Hoewel grote zorg is besteed aan het waarborgen van correcte en waar nodig, volledige beschrijving van de relevante onderdelen, wijst Biddle alle aansprakelijkheid voor schade als gevolg van onjuistheden en/of onvolkomenheden in deze handleiding van de hand.

Biddle behoudt zich het recht voor de specificaties zoals vermeld in deze handleiding te wijzigen.

Mocht u toch fouten of onduidelijkheden in de handleiding ontdekken, dan vernemen wij dat graag van u. Het helpt ons de documentatie verder te verbeteren.

nl

Voor meer informatie

Indien u opmerkingen of vragen heeft die betrekking hebben op dit product, aarzelt u dan niet contact op te nemen met Biddle.

Adres voor Nederland:

Biddle bv

Postbus 15
9288 ZG Kootstertille

tel: 0512 33 55 55

fax: 0512 33 14 24

e-mail: info@biddle.nl

internet: www.biddle.nl

Adres voor België:

Biddle nv

Battelsesteenweg 455 B
2800 Mechelen

tel: 015 28 76 76

fax: 015 28 76 77

e-mail: biddle@biddle.be

internet: www.biddle.be