

ISOLAIR₂

Koelruimte luchtgordijn

Biddle



KLIMAATSCHEIDING ZONDER WARMTETOEVOER

Het Biddle IsolAir₂ koelruimteluchtgordijn is de perfecte oplossing voor interne klimaatscheiding waarbij geen verwarming nodig is. Wanneer een gebouw uit verschillende klimaatzones bestaat, leidt een open binnendeur tot luchtverplaatsing en daarmee energieverlies. Het IsolAir₂ koelruimteluchtgordijn boven een deuropening zorgt ervoor dat de twee klimaatzones bij minimaal energieverbruik van elkaar worden gescheiden.

TOEPASSINGEN

Het IsolAir₂ luchtgordijn is speciaal bedoeld voor interne klimaatscheiding, waarbij de verschillende klimaatzones nagenoeg constant zijn. De IsolAir₂ wordt toegepast in koelruimtes van productiebedrijven en distributiecentra en kleinschalige vriescellen in supermarkten.

De IsolAir₂ heeft een eigentijds ontwerp, in lijn met de nieuwste ontwikkelingen in de branche. De smalle vormgeving van de IsolAir₂ maakt dat het luchtgordijn uitermate geschikt is voor de kleinere toepassingen.

VOORDELEN ISOLAIR₂

- ⦿ Hoog rendement "radial backwards curved" EC ventilatoren met variabele toerentalregeling
- ⦿ Automatische regeling
- ⦿ Toestellen kunnen gekoppeld worden
- ⦿ Uitblaasrooster met dubbele gelijkrichter.
- ⦿ Laagspanning besturingskabels

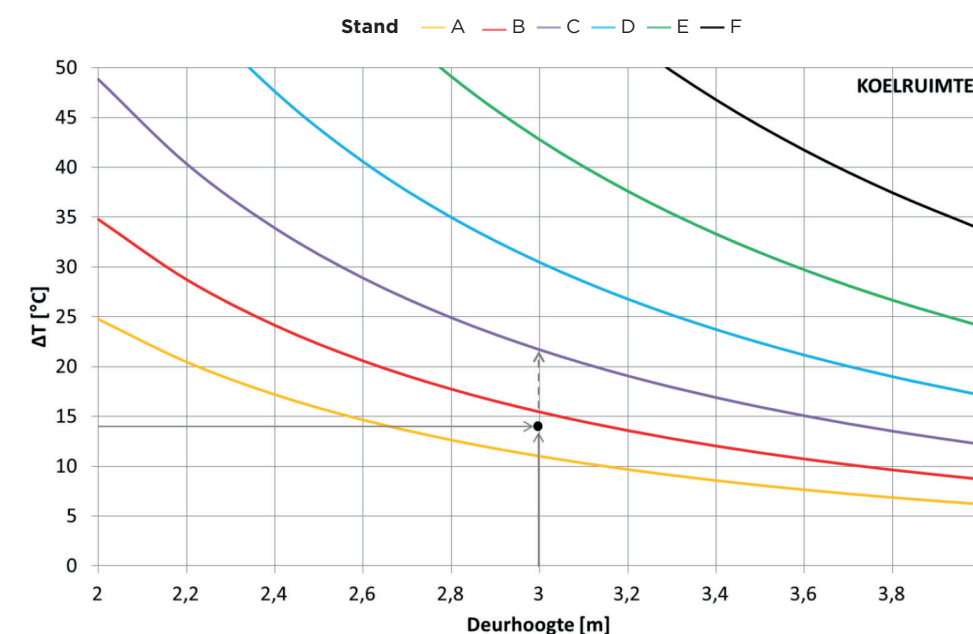
SNELLE LOGISTIEK

Doordat de IsolAir₂ de klimaatzones scheidt, kan de deur open blijven, terwijl de temperatuur in beide ruimtes op peil blijft. Het luchtgordijn draagt bij aan comfortabele werkomstandigheden omdat het luchtverplaatsing voorkomt. Met de IsolAir₂ blijft de doorgang toegankelijk, zodat logistiek sneller en veiliger verloopt.

AUTOMATISCHE REGELING

De IsolAir₂ wordt boven een binnendeur toegepast met minimale temperatuurfluctuaties tussen de twee ruimten. Deze fluctuaties zijn door de regeling met twee standen goed te beheersen. De regeling bestaat uit een externe regelaar met optioneel een ruimtethermostaat en/of een deurschakelaar. De ruimtethermostaat hangt altijd aan de warme zijde. Afhankelijk van het temperatuurverschil dat wordt gemeten door de ruimtethermostaat, schakelt de externe regelkast automatisch tussen de twee standen. Hierdoor draait de IsolAir₂ altijd in de juiste stand, met een hoge scheidingseffectiviteit als gevolg.

De IsolAir₂ maakt het mogelijk te schakelen tussen twee van deze zes standen. Deze twee standen worden vooraf vast ingesteld. De keuze van de standen wordt gebaseerd op de deurhoogte en het temperatuurverschil (ΔT) van de te scheiden ruimtes. Het luchtgordijn moet altijd een stand hoger ingesteld staan dan het punt waar men uitkomt als de juiste deurhoogte en ΔT berekend wordt.



VOORBEELD:

De deurhoogte is 3 meter, de temperatuur in de gekoelde ruimte is 6°C en de temperatuur in de voorhal is 20°C. In dit geval is het temperatuurverschil 14°C (ΔT 14°C). Bij een ΔT van 14°C moet het luchtgordijn ingesteld worden op stand B (rode lijn). Wanneer de ΔT groter wordt dan 16°C, en dus boven de rode lijn komt, zal het luchtgordijn automatisch overschakelen naar stand C (paarse lijn). Voor vriescellen kunt u contact opnemen met onze verkoop afdeling.

⦿ AUTOMATISCH AAN EN UIT

In combinatie met een deurschakelaar kan het toestel automatisch aan en uit worden gezet wanneer de deur opent en sluit. Als ook een thermostaat wordt gebruikt kan de ventilatorsnelheid automatisch worden aangepast.

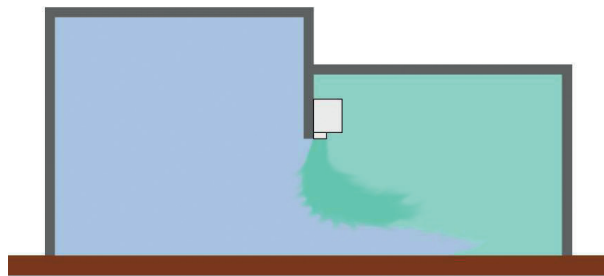
⦿ MEERDERE TOESTELLEN AANSTUREN

Met één regelkast kan een deurbreedte van 5 meter worden overbrugd.

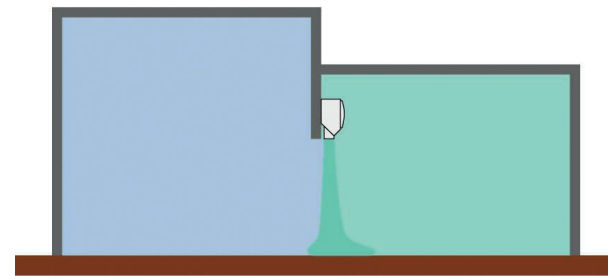
SAMENGESTELDE GELIJKRICHTER

Bij een openstaande deur vindt door het temperatuurverschil tussen de verschillende ruimtes luchtuitwisseling plaats. Met een luchtgordijn boven een geopende binnendeur kunnen twee klimaatzones van elkaar worden gescheiden. Voor de IsolAir₂ heeft Biddle gekozen voor zijn bekende uitblaaspatroon, de samengestelde gelijkrichter. De IsolAir₂ is voorzien van radiaalventilatoren met achterovergebogen schoepen die de lucht gelijkmatig verdelen over de gehele uitblaasopening, wat het rendement en comfort verbetert.

Wanneer een conventioneel luchtgordijn zonder gelijkrichter de lucht met dezelfde snelheid uitblaast als een toestel mét samengestelde gelijkrichter, is de dieptewerking voelbaar minder. De luchtstroom bereikt de vloer niet en de open deur wordt onvoldoende afgeschermd. De gevolgen zijn tochtklachten, koude verlies en minder comfort.



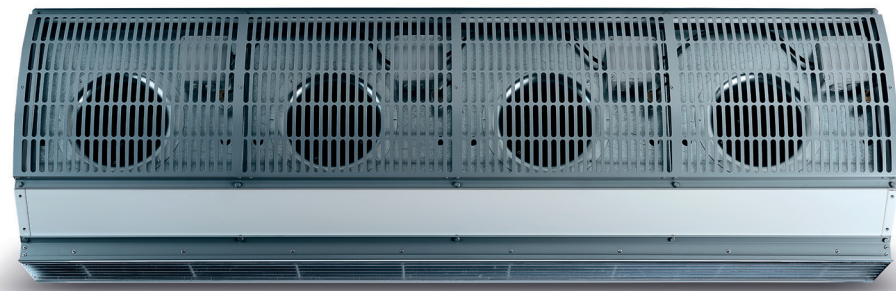
Ambient luchtgordijn zonder gelijkrichter



Ambient luchtgordijn met samengestelde gelijkrichter

UITSTEKENDE DIEPTEWERKING

Boven de horizontale lamellen zijn bij de gelijkrichter verticale lamellen bevestigd, zodat de luchtstroom beter gestroomlijnd is en een goede dieptewerking wordt bereikt. De IsolAir₂ zorgt ervoor dat de verschillende klimaatzones perfect gescheiden blijven. Door de gelijkrichter gebeurt dit met een zeer geringe turbulentie. Resultierend in een lager energieverbruik bij een hoger comfort.



OPTIES

LENGTES

De IsolAir₂ is beschikbaar in de lengtematen: 150, 200 en 250 cm

REGELOPTIES

De IsolAir₂ wordt geleverd met een twee-standen regeling. Met de twee-standen regeling kunnen twee toestellen worden aangestuurd tot een maximale deurbreedte van 5 meter.

INSTALLATIEPOSITIES

IsolAir₂ luchtgordijnen kunnen over de gehele breedte boven de deuropening worden gemonteerd. Het toestel moet altijd zo dicht mogelijk bij de deuropening worden bevestigd. Mocht de situatie dit niet toelaten, dan kan Biddle desgewenst kunststof zijpanelen leveren.

MODULAIR ONTWERP

Het ontwerp van de IsolAir₂ vereenvoudigt de installatie van meerdere toestellen naast elkaar, zodat alle mogelijke breedtes kunnen worden overbrugd.

EENVOUDIG TE INSTALLEREN EN TE REINIGEN

De verschillende onderdelen van model IsolAir₂ zijn gemakkelijk bereikbaar. Hierdoor is het toestel eenvoudig te monteren, te installeren en te onderhouden. In het toestel zitten zo weinig mogelijk 'obstakels', waardoor de luchtstromen in het toestel makkelijker verlopen en er geen stof- of vuilophoping plaats zal vinden.

KLEUREN

Het IsolAir₂ luchtgordijn is standaard verkrijgbaar in twee kleurcombinaties: RAL 5011/RAL 9006 en RAL 9016/RAL 9006. Andere RAL-kleuren zijn op aanvraag verkrijgbaar. De IsolAir₂ is ook verkrijgbaar in RVS.

STANDAARD LEVERING

- Twee ophangbeugels voor horizontale installatie
- Regelkast

OPTIONEEL

- Koppelplaatje en koppelbeugel
- Ruimtethermostaat
- Deurcontactschakelaar (Optioneel: kunststof zij-afscherming)

SPECIFICATIES

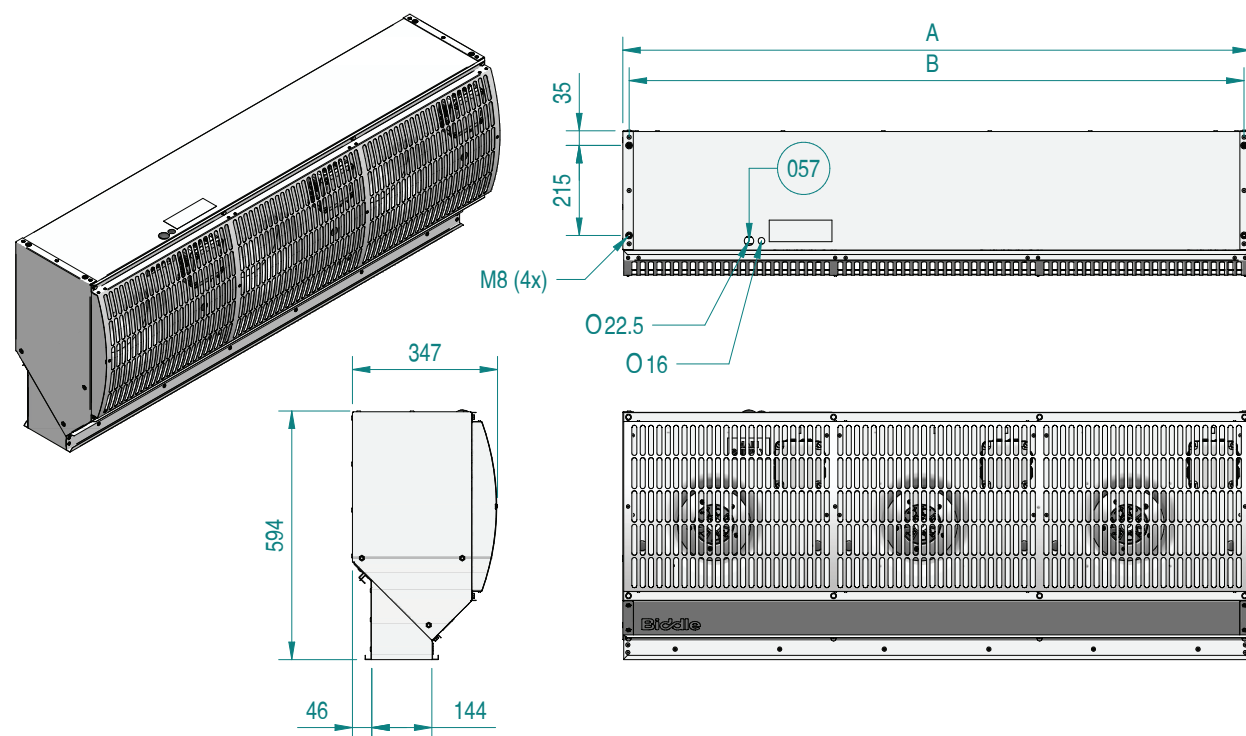
OMKASTING

De omkasting en het aanzuigrooster zijn vervaardigd van zincorplaat met volpolyester poedercoating, verstevigd om vervorming en trillingen te minimaliseren.

MOTOR / VENTILATOREENHEID

De radiaalventilator heeft achterover gebogen schoepen en is trillingsvrij in de omkasting gemonteerd. Elke ventilator wordt aangedreven door een buitenloopmotor met EC technologie. Het ventilatorhuis is van aluminium en het schoepenwiel is van kunststof. De motor van de IsolAir₂ is beveiligd tegen oververhitting. De ventilator van het toestel is IP 44 geclassificeerd.

TECHNISCHE DETAILS

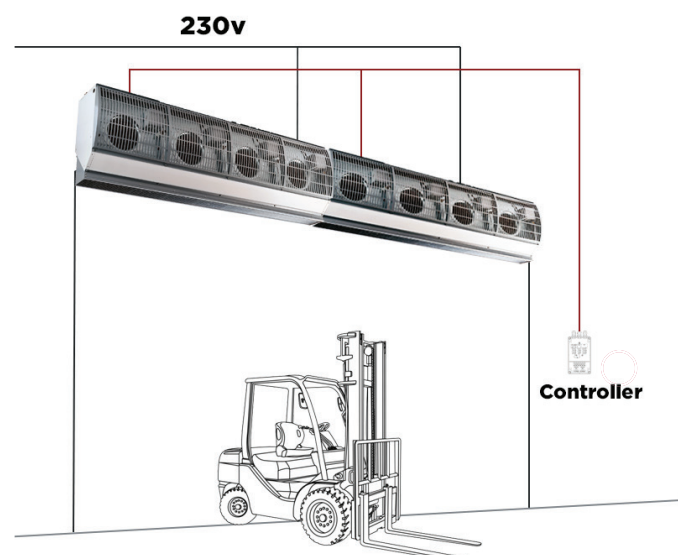


Type	A	B
IsolAir ₂ 150	1500	1470
IsolAir ₂ 200	2000	1970
IsolAir ₂ 250	2500	2470

INDEX
De corresponderende nummers in de maatschets worden hieronder uitgelegd:
57-Doorvoer elektrische bedradingen.

ELEKTRISCHE AANSLUITINGEN

AUTOMATISCHE REGELING



1 Regelkast

ISOLAIR₂ 150

Toestellengte	m	1.5
Deur breedte	m	1.5 (1 unit), 3 (2 units)
Deurhoogte	m	Up to 4
Aansluitspanning	V/ph/Hz	230/1/50
Max. stroom motoren	A	2.45
Max. vermogen motoren	W	390
Max. specifiek vermogen ventilator	kW/m ³ /s (Europe)	0.232
Gewicht	kg	78
Stand	V	2 3 4 5 6 7 8 9 10
Luchthoeveelheid	m ³ /h	1200 1945 2659 3281 3970 4571 5095 5685 6054
Energieverbruik	W	15.2 26.5 46 75 119 173 242 319 390
Max. specifiek vermogen ventilator	kW/m ³ /s (Europe)	0.046 0.049 0.062 0.082 0.108 0.136 0.171 0.202 0.232
Geluidrukniveau op 5 m	dB(A)	30 37 43 48 53 57 60 63 65

ISOLAIR₂ 200

Toestellengte	m	2
Deur breedte	m	2 (1 unit), 4 (2 units)
Deurhoogte	m	Up to 4
Aansluitspanning	V/ph/Hz	230/1/50
Max. stroom motoren	A	3.27
Max. vermogen motoren	W	520.00
Max. specifiek vermogen ventilator	kW/m ³ /s (Europe)	0.232
Gewicht	kg	102
Stand	V	2 3 4 5 6 7 8 9 10
Luchthoeveelheid	m ³ /h	1600 2593 3545 4375 5293 6095 6793 7580 8072
Energieverbruik	W	20 35 61 100 159 231 323 425 520
Max. specifiek vermogen ventilator	kW/m ³ /s (Europe)	0.046 0.049 0.062 0.082 0.108 0.136 0.171 0.202 0.232
Geluidrukniveau op 5 m	dB(A)	32 39 44 49 54 58 61 64 66

ISOLAIR₂ 250

Toestellengte	m	2.5
Deur breedte	m	2.5 (1 unit), 5 (2 units)
Deurhoogte	m	Up to 4
Aansluitspanning	V/ph/Hz	230/1/50
Max. stroom motoren	A	4.08
Max. vermogen motoren	W	650.00
Max. specifiek vermogen ventilator	kW/m ³ /s (Europe)	0.232
Gewicht	kg	127
Stand	V	2 3 4 5 6 7 8 9 10
Luchthoeveelheid	m ³ /h	2000 3242 4432 5468 6617 7618 8492 9475 10090
Energieverbruik	W	25 44 77 125 198 288 403 532 650
Max. specifiek vermogen ventilator	kW/m ³ /s (Europe)	0.046 0.049 0.062 0.082 0.108 0.136 0.171 0.202 0.232
Geluidrukniveau op 5 m	dB(A)	33 40 45 50 55 59 62 65 67

BIDDLE BV

Postbus 15
9288 ZG Kootstertille

T 0512 33 55 55

E verkoop@biddle.nl

www.biddle.nl



Management System
ISO 9001:2015
ISO 14001:2015
VCA



Biddle

Wij hebben ons uiterste best gedaan om ervoor te zorgen dat de beschrijvingen correct zijn op het moment van drukken. Fouten en onvolledigheden voorbehouden. NL|ISOLAIR2|V2|01|2023