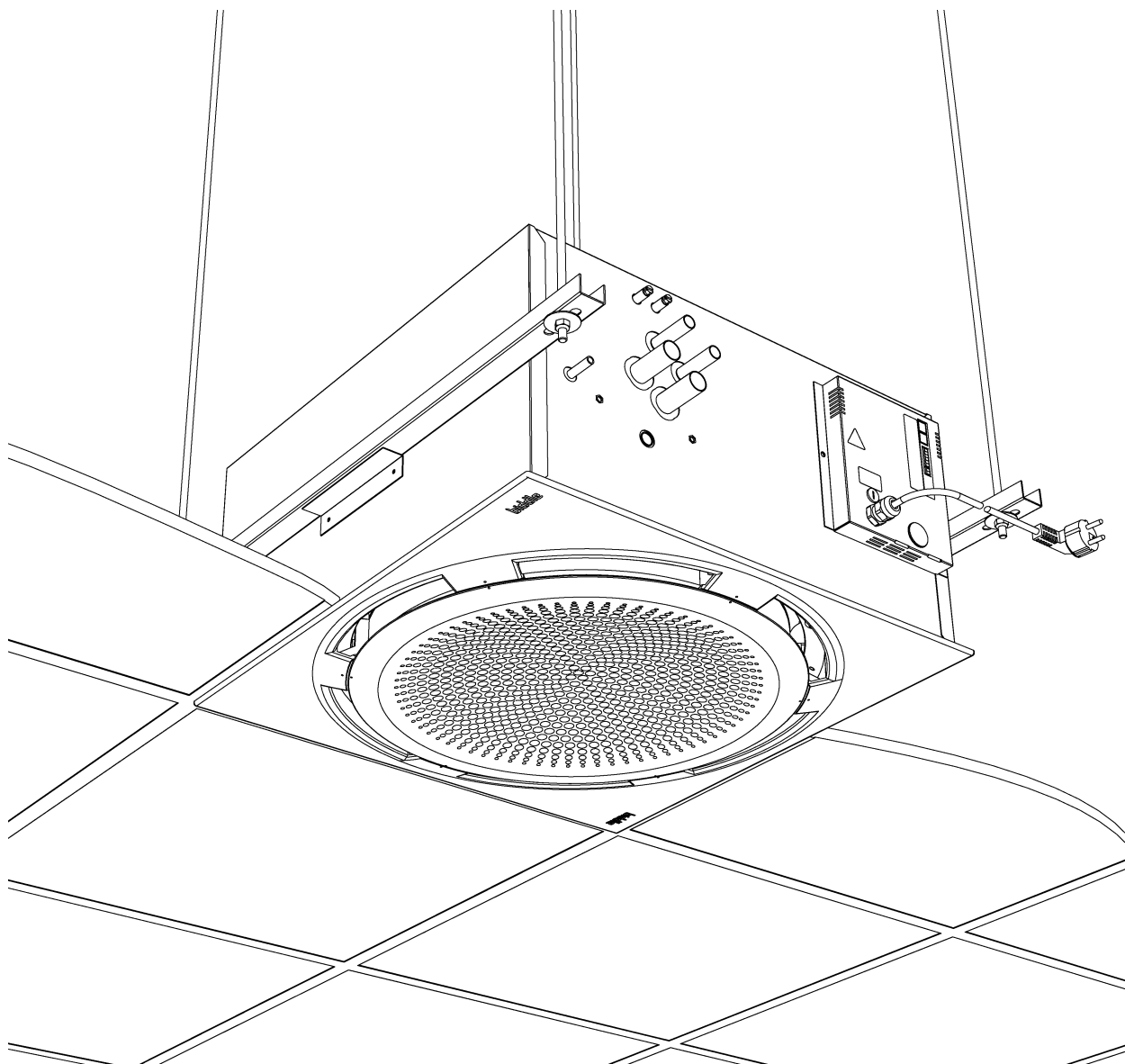


Handleiding Cassette-unit

Model Comfort Circle



Versie handleiding: 2.0



biddle

Copyright

Alle informatie en tekeningen in deze handleiding zijn eigendom van Biddle en mogen zonder voorafgaande schriftelijke toestemming van Biddle niet worden gebruikt (anders dan voor de bediening van het toestel), gefotokopieerd, verveelvoudigd, vertaald en/of aan derden ter kennis gebracht.

Handelsmerken

De naam Biddle is een geregistreerd handelsmerk van Biddle bv.

Garantie en aansprakelijkheid

Voor garantie- en aansprakelijkheidsbepalingen wordt verwezen naar de verkoop- en leveringsvoorwaarden.

Biddle sluit te allen tijde gevolgschade uit.

Aansprakelijkheid handleiding

Hoewel grote zorg is besteed aan het waarborgen van correcte en waar nodig, volledige beschrijving van de relevante onderdelen, wijst Biddle alle aansprakelijkheid voor schade als gevolg van onjuistheden en/of onvolkomenheden in deze handleiding van de hand.

Biddle behoudt zich het recht voor de specificaties zoals vermeld in deze handleiding te wijzigen. Mocht u toch fouten of onduidelijkheden in de handleiding ontdekken, dan vernemen wij dat graag van u. Het helpt ons de documentatie verder te verbeteren.

Voor meer informatie

Indien u opmerkingen of vragen heeft aangaande specifieke onderwerpen die betrekking hebben op dit product, aarzelt u dan niet contact op te nemen met Biddle.

Adres voor Nederland:

Biddle bv

Postbus 15
9288 ZG Kootstertille

tel: 0512 33 55 55

fax: 0512 33 14 24

e-mail: biddle@biddle.nl

internet: www.biddle.nl

Adres voor België:

Biddle nv

Battelsesteenweg 455 E
2800 Mechelen

tel: 015 28 76 76

fax: 015 28 76 77

e-mail: biddle@biddle.be

internet: www.biddle.be

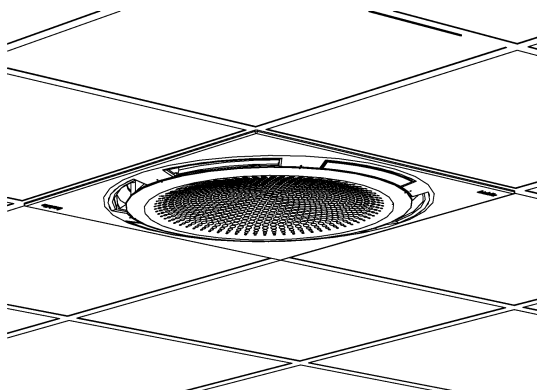
. . . Inhoudsopgave

	Inhoudsopgave	3
I	Inleiding	5
	1.1 Over deze handleiding	5
	1.2 Hoe gebruikt u deze handleiding	5
	1.3 Over het toestel	7
	1.4 Veiligheidsaanwijzingen	11
2	Installatie	12
	2.1 Veiligheidsaanwijzingen	12
	2.2 Aflevercontrole	12
	2.3 Algemene werkwijze	12
	2.4 Toestel bevestigen	13
	2.5 Toestel aansluiten op CV- en KW-installatie	15
	2.6 Change-over aansluiten	16
	2.7 CC-R aansluiten	18
	2.8 Condensafvoer aansluiten (CC C en CC R)	20
	2.9 Ventilatiestoestel aansluiten	20
	2.10 Extra uitblaasaansluiting	22
	2.11 Hoekprofielen monteren (accessoire)	23
	2.12 Toestel aansluiten op de netvoeding	23
	2.13 Kap monteren	24
	2.14 Uitblaaspatroon aanpassen	25
	2.15 Bedieningspaneel installeren	25
	2.16 Ventilatiemodule VM-FCC aansluiten (accessoire CC-V)	27
	2.17 Externe regelingen aansluiten op het toestel (optioneel)	28
	2.18 Inschakelen en werking controleren	31
3	Instellingen	33
	3.1 Algemeen	33
	3.2 Instellingen	33
	3.3 Externe regelingen	37
4	Bediening	40
	4.1 In- en uitschakelen	40
	4.2 Ventilatorstand regelen	41
	4.3 Temperatuur regelen	41
	4.4 Ventilatie regelen	42
	4.5 Toetsen blokkeren	43
	4.6 Aanduidingen in het display	43
5	Timer	45
	5.1 Huidige tijd instellen	45
	5.2 Timer instellen	46

6	Onderhoud	47
	6.1 Toestel reinigen	47
	6.2 Filter reinigen	47
	6.3 Periodiek onderhoud	49
	6.4 Condenspompfilter reinigen	49
7	Storingen	50
	7.1 Veiligheidsaanwijzingen	50
	7.2 Eenvoudige problemen verhelpen	50
	7.3 Storingzoeken door de installateur	50
	7.4 Storingmeldingen op het bedieningspaneel	53
8	Service	56
	8.1 Veiligheidsaanwijzingen	56
	8.2 Service-menu	56
	8.3 Bedieningspaneel resetten en herconfigureren	56
	8.4 Toegang tot het inwendige van het toestel	57
	8.5 Kap verwijderen	59
	8.6 Positioneren hoekverstellingsring	59
	8.7 Elektronikamodule	60
	8.8 Zekering	61
	8.9 Warmtewisselaar ontlichten	61
	8.10 Warmtewisselaar aftappen	62
	8.11 Toestelcode instellen	62
	8.12 Samenstelling Biddle-besturingskabel	63
	CE-verklaring	64

I . . Inleiding

I.1 Over deze handleiding



I.1.1 Algemeen

Deze handleiding beschrijft het installeren, het bedienen en het onderhouden van de cassette-unit, type Comfort Circle. Tevens worden aanwijzingen en informatie gegeven ten behoeve van servicewerkzaamheden.

De handleiding bevat belangrijke aanwijzingen voor het goed en veilig laten functioneren van de Comfort Circle, en het voorkomen van ongevallen en beschadigingen.

Lees daarom vóór u met het toestel handelingen verricht deze handleiding goed door.

Deze handleiding beschrijft installatie en gebruik van de standaard-toestellen. Klant-specifieke wijzigingen en afwijkende uitvoeringen worden hier niet behandeld.

I.2 Hoe gebruikt u deze handleiding

Indien u onbekend bent met de Comfort Circle, lees dan de handleiding in de aangeboden volgorde door.

Bent u wel bekend met het toestel, dan kunt u de handleiding als naslagwerk gebruiken. Via de inhoudsopgave kunt u de benodigde informatie opzoeken.

I.2.1 Aanduidingen in de handleiding

In de handleiding worden de volgende aanduidingen gebruikt:



Opmerking:

Wijst u op een belangrijk deel in de tekst.

Lees dit deel van de tekst zorgvuldig.



Let op:

Als u de procedure of handeling niet correct uitvoert, kunt u schade aan het toestel veroorzaken.

Volg de aanwijzingen strikt op.

**Waarschuwing:**

Als u de procedure of handeling niet correct uitvoert, kunt u lichamelijk letsel en/of schade veroorzaken.

Volg de aanwijzingen strikt op.

**Gevaar:**



Wordt gebruikt voor handelingen die niet toegestaan zijn. Negeren van dit verbod kan leiden tot ernstige schade of ongevallen met lichamelijk letsel.

De handeling mag alleen worden uitgevoerd door gekwalificeerd technisch personeel bij onderhouds- of reparatiewerkzaamheden.

1.2.2 Pictogrammen op het toestel en in de handleiding

De pictogrammen in Tabel I-I wijzen op mogelijke risico's of gevaren. De pictogrammen vindt u bij de tekst waarin de risicodragende handelingen worden besproken. Dezelfde pictogrammen zijn op het toestel aangebracht.

Tabel I-I Pictogrammen

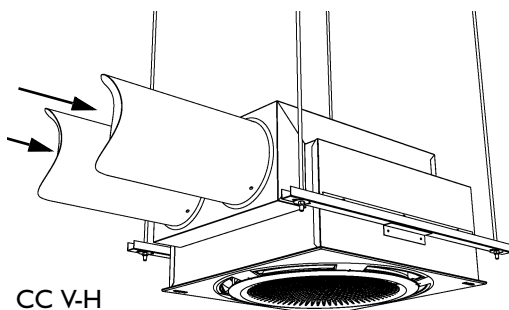
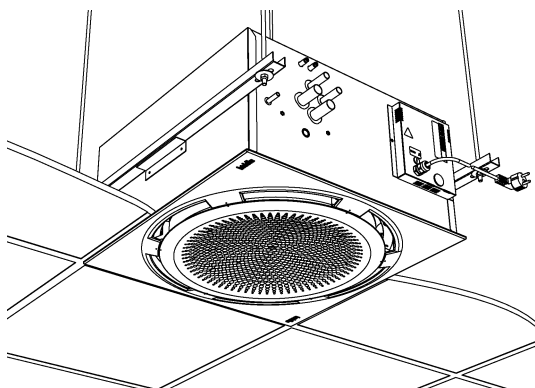
PICTOGRAM	OMSCHRIJVING
	Waarschuwing: U komt in een deel van het toestel met spanningsdragende onderdelen. Alléén toegankelijk voor gekwalificeerd onderhoudspersoneel. Voorzichtigheid is geboden.
	Waarschuwing: Dit oppervlak of onderdeel kan heet zijn. Kans op brandwonden bij aanraking.

1.2.3 Aanverwante documentatie

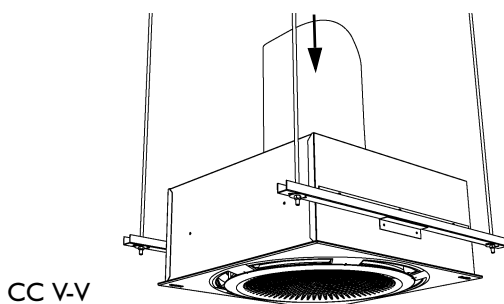
Bij dit toestel is naast deze handleiding het volgende document geleverd:

- bedradingschema ten behoeve van installatie en service.

1.3 Over het toestel



CC V-H



CC V-V

1.3.1 Toepassingen

De Comfort Circle is bedoeld voor het verwarmen, koelen en/of ventileren van een ruimte.

Het model is geschikt voor inbouw in een systeemplafond, maar kan ook in andere plafonds toegepast worden. Het toestel is bedoeld voor montage op hoogtes van 2.0 tot 3.5 m (vloer tot uitblaasrooster).

Het recirculatietoestel zuigt lucht uit de ruimte en blaast deze verwarmd of gekoeld weer terug in de ruimte.

Het ventilatietoestel zuigt lucht aan van elders en blaast deze verwarmd in de ruimte. Dit kan onbehandelde buitenlucht zijn, maar ook voorbehandelde lucht die wordt aangeleverd door een klimaatinstallatie. Het ventilatietoestel is leverbaar in twee uitvoeringen: luchtaanzuig van de zijkant en luchtaanzuig van boven.

1.3.2 Werking

De Comfort Circle blaast een stroom verwarmde of gekoelde lucht uit, waardoor er een aangenaam klimaat in de ruimte bereikt wordt.

De toestellen die zowel kunnen verwarmen als koelen zijn voorzien van een automatische uitblaashoekregeling, die op basis van de stand (koelen of verwarmen) de uitblaashoek bepaalt. De overige toestellen hebben een vaste instelling van de uitblaashoek.

De toestellen die kunnen koelen zijn standaard voorzien van een ingebouwde condensafvoer pomp.

Het toestel is leverbaar met twee soorten regelingen: een modulerende regeling en een standaard regeling. De modulerende regeling controleert zowel de ventilatorstand als de uitblaastemperatuur om de gewenste ruimtetemperatuur te bereiken. De standaard regeling controleert alleen de ventilatorstand om dit te bereiken. De ventilatietoestellen zijn alleen mogelijk met de modulerende regeling.

I.3.3 Modellen en type-aanduidingen

Tabel I-2 geeft een overzicht van de leverbare modellen van de Comfort Circle en de bijbehorende type-aanduidingen. Gecombineerd vormen de type-aanduidingen de typecode, bijvoorbeeld: CC 90-H2-M1.


Als een deel van de handleiding alleen van toepassing is op bepaalde modellen, worden deze aangeduid met de corresponderende type-aanduiding, bijvoorbeeld:

- CC M: toestellen met modulerende regeling;
- CC S: toestellen met standaard regeling;
- CC V: ventilatietoestellen;
- CC V-H: ventilatietoestel met horizontale aansluiting.

Niet alle combinaties zijn mogelijk.

Tabel I-2 Verklaring van de typecode

DEEL TYPECODE	AANDUIDING	BETEKENIS
productreeks	Comfort Circle	algemene aanduiding voor de Comfort Circle
bouwgrootte	60 of 90	afmeting van het toestel in het plafond, 600 x 600 mm en 900 x 900 mm
ventilatie	V	geen aanduiding: recirculatietoestel, V = ventilatietoestel
warmtewisselaar	H2, H3	waterverwarming, 2 of 3 rijen
	C2, C3	waterkoeling, 2 of 3 rijen
	R2, R3	directe expansie (DX) koeling, 2 of 3 rijen
	H1/C2	waterverwarming én -koeling, 1 resp. 2 rijen
	H1/R2	waterverwarming met DX-koeling, 1 resp. 2 rijen
regeling	M	modulerende regeling
	S	standaard regeling
uitblaashoekverstelling	0 of 1	zonder of met automatische hoekverstelling
ventilatie-aansluiting	H of V	horizontale (CC V-H) of verticale ventilatie-aansluiting (CC V-V)

biddle Biddle bv Markovlei 4 NL-9288 HA Kooiesterille 	Type	CC 60-H2-M1		
	Code	xxx	U	230 V 1N- 50 Hz
	N°	123456/1-1 05-53	I _{max} L1	xxx A
			I _{max} L2	-
	M	30 kg	I _{max} L3	-
	Medium	LPHW	P _{motor}	xxx kW
	p _{max} 1400 kPa	P _{heating}	-	

I.3.4 Typeplaatje

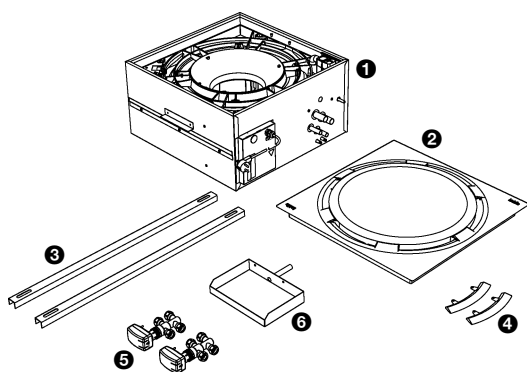
Het typeplaatje bevindt zich op de voorkant van het toestel.

Deze handleiding verwijst naar de volgende gegevens op het typeplaatje:

- *Type*: volledige typecode van het toestel;
- *M*: gewicht van het toestel;
- *p_{max}*: maximaal toelaatbare werkdruk van het warmwater-circuit (bij 90 °C);
- *U*, *I_{max}*, *P_{motor}* en *P_{heating}*: maximale belasting van de elektrische installatie door het toestel.

I.3.5 Levering

Het toestel wordt geleverd in een doos die de volgende componenten bevat:



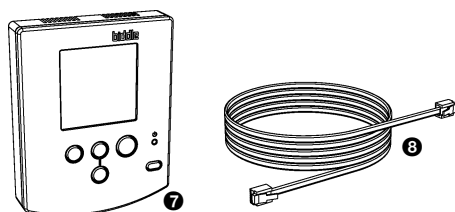
- toestel **1**;
- kap **2**;
- 2 ophangprofielen **3**;
- 2 afblindplaten **4** met bevestigingsschroeven om het uitblaaspatroon aan te passen;
- 1 of 2 ventielen **5** met servomotoren (alleen bij toestellen met de modulerende regeling CC M);
- externe lekbak **6** met bevestigingsschroeven (alleen bij koeltoestellen CC C en CC M).

I.3.6 Toebehoren en accessoires

Toebehoren

De volgende toebehoren worden afzonderlijk geleverd en zijn altijd nodig:

- bedieningspaneel **7**;
- besturingskabel **8**, leverbaar in diverse lengtes.



Accessoires

De volgende accessoires zijn leverbaar als optie:

- ophangset bestaande uit flamco-rails en draadstangen;
- aanslagsensor voor detectie change-over;
- zadelstuk voor extra uitblaas-aansluiting;
- ventilatiemodule voor koppeling met een afzuigventilator;

- Hoekprofielen voor randafwerking in systeemplafonds.

Accessoires voor ventilatietoestellen

Voor een juiste installatie van de ventilatietoestellen biedt Biddle de onderstaande componenten aan:

- ventilatiesectie inclusief luchtklep met servomotor en filter
- muur- of dakdoorvoerroosters.

1.3.7 Levering door derden

Voor een juiste installatie van de ventilatietoestellen zijn naast eerder genoemde componenten de volgende componenten nodig :

- geïsoleerde kanalen.

Deze delen worden *niet* door Biddle geleverd en dienen van derden betrokken te worden.

I.4 Veiligheidsaanwijzingen

I.4.1 Gebruik



Waarschuwing:

Steek geen voorwerpen in de aanzuig- en uitblaasopeningen.



Waarschuwing:

Blokkeer de aanzuig- en uitblaasopeningen niet.



Waarschuwing:

Tijdens gebruik wordt de bovenkant van het toestel heet.



Waarschuwing:

De maximale omgevingstemperaturen bij gebruik zijn:

- in koelbedrijf: 35°C
- in verwarmingsbedrijf: 30°C

I.4.2 Installatie, onderhoud en service



Gevaar:

Het toestel mag alleen door gekwalificeerd technisch personeel geopend worden.



Waarschuwing:

Doe het volgende vóór u het toestel opent:



1. Schakel het toestel uit met het bedieningspaneel.
2. Wacht tot de ventilator gestopt is.
3. Laat het toestel afkoelen.

De warmtewisselaar kan zeer heet worden.



4. Verbreek de netvoeding (neem de stekker uit het stopcontact of zet, indien aanwezig, de werkschakelaar om).
5. Sluit de CV-toevoer (indien mogelijk).



Waarschuwing:

De lamellen van de warmtewisselaar zijn scherp.

2. . Installatie

2.1 Veiligheidsaanwijzingen



Gevaar:

Installatiewerkzaamheden mogen alleen worden uitgevoerd door technisch gekwalificeerd personeel.



Waarschuwing:

Voordat u het toestel opent: volg de veiligheidsaanwijzingen in paragraaf 1.4.

2.2 Aflevercontrole

1. Controleer het toestel en de verpakking op een goede aflevering. Meld eventuele transportschade direct bij de chauffeur en bij de leverancier.
2. Verzekert u ervan dat alle onderdelen aanwezig zijn (zie paragraaf 1.3.5). Meld eventuele gebreken direct bij de leverancier.

2.3 Algemene werkwijze

Volgorde van werken

Biddle beveelt bij het installeren van de Comfort Circle de volgende werkwijze aan:

1. Hang het toestel op (paragraaf 2.4).
2. Sluit het toestel aan op de CV-installatie (paragraaf 2.5).
3. Sluit de condensafvoer aan (CC C, paragraaf 2.8).
4. Sluit het toestel aan op luchtkanalen (CC V, paragraaf 2.9).
5. Sluit het toestel aan op de netvoeding (paragraaf 2.12).
6. Installeer de bediening en (optioneel) aansluitingen op externe regelingen (paragraaf 2.15).
7. Schakel de netvoeding in en controleer de werking van het toestel (paragraaf 2.18).

Algemene aanwijzingen

Sommige delen van dit hoofdstuk zijn slechts van toepassing op bepaalde modellen. Waar dat het geval is, wordt dat aangegeven. Als er geen specifiek model is aangegeven, geldt het beschrevene voor alle modellen.



Opmerking:

Verzekert u ervan dat u alle installatiehandelingen verricht die voor uw toestel van toepassing zijn.

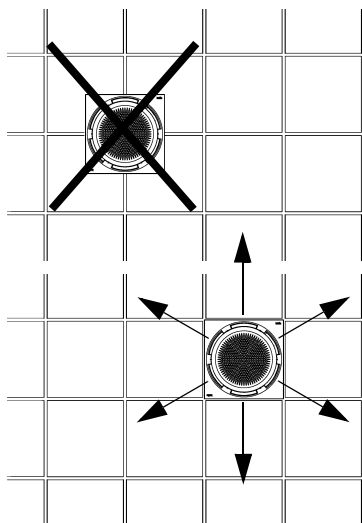
Controleer het typeplaatje en raadpleeg paragraaf 1.3.4 bij twijfel over het model of type van uw toestel.



Opmerking:

Bescherm het toestel gedurende de montageperiode tegen beschadigingen en inval van stof, cement e.d. Gebruik hiervoor bijvoorbeeld de verpakking.

2.4 Toestel bevestigen



2.4.1 Plaats van het toestel bepalen

- Verzekert u ervan dat de constructie waaraan het toestel opgehangen gaat worden, het gewicht van het toestel kan dragen. Het gewicht is aangegeven op het typeplaatje (zie paragraaf 1.3.4).
- Let op het volgende:
 - Plaats het toestel tussen de profielen van het plafond.
 - Let op de oriëntering van het toestel in de ruimte (het is mogelijk het uitblaasp patroon aan te passen aan de ruimte, zie paragraaf 2.14).
 - De maximale montagehoogte van het toestel is 3.5 m. (gemeten vanaf de vloer tot aan het plafond).



Let op:

Het is na het ophangen van het toestel niet meer mogelijk om de oriëntatie van de kap te wijzigen.



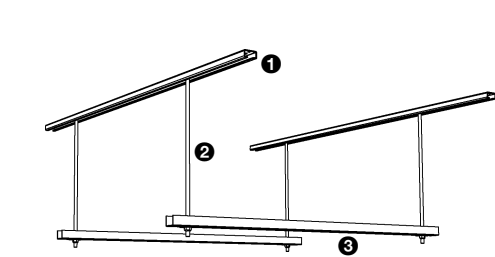
Let op:

Zorg voor een inspectieluik in het plafond, als de Comfort Circle niet in een systeemplafond wordt geplaatst.



Let op:

De plafondtegels mogen niet op de kap rusten. Gebruik hiervoor de T-liggers van het systeemplafond of de gebruik desgewenst de optionele hoekprofielen (zie 2.11).



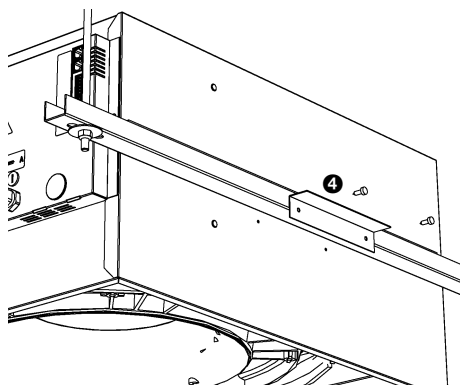
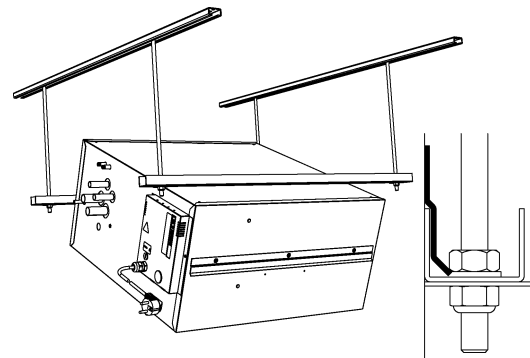
Waarschuwing:
De minimale montagehoogte bedraagt 2.0 m.



Opmerking:
Bij een grotere montagehoogte dan de maximale kan de juiste werking van het toestel nadelig beïnvloed worden

2.4.2 Toestel ophangen en borgen

1. Monteer flamco-rails 1 en plaats draadeinden M8 2 volgens de maten in Tabel 2-1. Verzeker u ervan dat de draadeinden loodrecht hangen.
2. Monteer de ophangprofielen 3 aan de draadeinden.
3. Haak het toestel in de ophangprofielen.
4. De positie van het toestel kan nog enigszins gewijzigd worden door het te verschuiven in de ophangprofielen en in de flamco-rails.
5. Borg de ophanging aan beide kanten met de borgbeugels 4.
6. Breng de onderkant van het toestel op gelijke hoogte met de T-liggers van het plafond.



Let op:
Zorg er voor dat het toestel waterpas hangt.

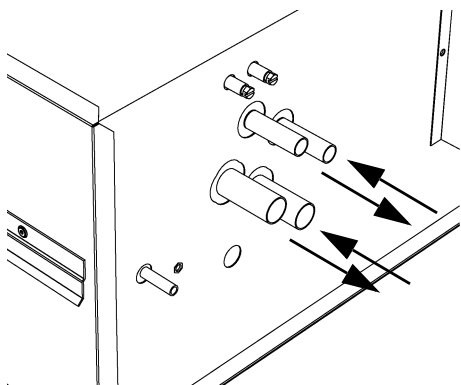


Waarschuwing:
Het toestel kan vallen als u de ophanging niet borgt

Tabel 2-1 Maten voor ophanging toestel

	MAAT	TYPE	AFMETING
	a	alle modellen	naar behoefte
	b	alle modellen	670 - 750
	c	CC 60	600
		CC 90	900

2.5 Toestel aansluiten op CV- en KW-installatie



2.5.1 Bijzonderheden



Let op:

De aanvoer- en retourleidingen van de CV- en KW-installatie moeten worden aangesloten op de juiste bijbehorende aansluitingen. Op het toestel zijn de richtingen aangegeven met pijlen.



Waarschuwing:

Maximale watertrajecten voor de CC S:

- CC H2-S: 80/60°C
- CC H3-S: 70/50°C



Waarschuwing:

De uitblaasttemperatuur mag maximaal 65°C bedragen.

Plaats desnoeds een smoorventiel in de leidingen om de doorstroom te begrenzen.

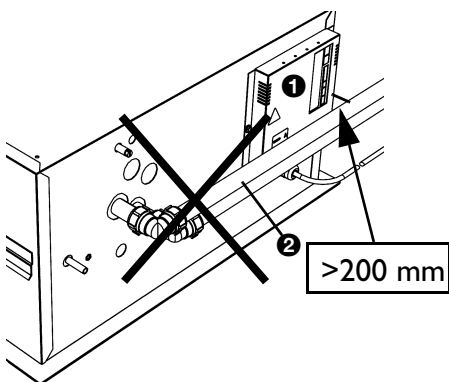


Waarschuwing:

Gebruik alleen knelkoppelingen voor het aansluiten van het toestel op de installatie. In tabel 2-2 zijn de aansluitmaten van de toestellen weergegeven.

Tabel 2-2 Aansluitmaten koppelingen.

TYPE	KNELKOPPELING
CC 60-H2, C2, H3, C3	ø22 mm
CC 60-H1/C2	H: ø15 mm - C: ø22 mm
CC 90-H2, C2, H3, C3	ø22 mm
CC 90-H1/C2	H: ø15 mm - C: ø22 mm



Waarschuwing:

Voorkom wringen van de leidingen.



Let op:

De elektronica module ① moet bereikbaar blijven. De afstand tussen de leidingen ② en de elektronica module ① moet minimaal 200 mm bedragen.



Let op:

Biddle raadt aan om vlakbij het toestel in beide leidingen een afsluiter en een ontluchting op te nemen.

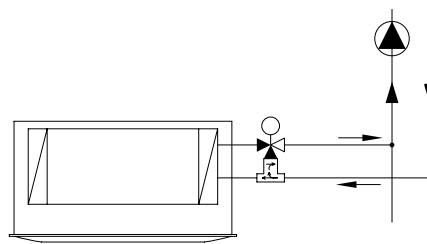
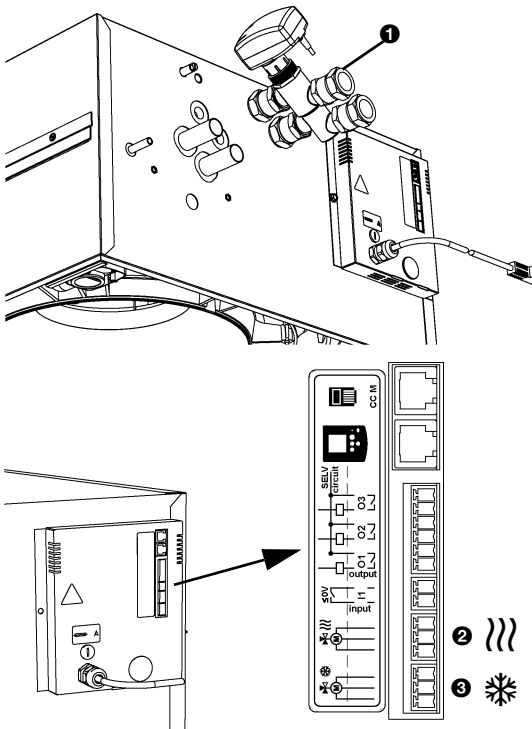
De maximaal toelaatbare werkdruk van het warmwatercircuit is aangegeven op het typeplaatje (zie paragraaf 1.3.4). Deze geldt bij een watertemperatuur van 90 °C.

2.5.2 Toestellen zonder waterzijdige regeling (CC S)

1. Sluit het toestel aan op de CV-installatie.
2. Vul en ontluicht het systeem.
3. Controleer de aansluitingen op lekkage.

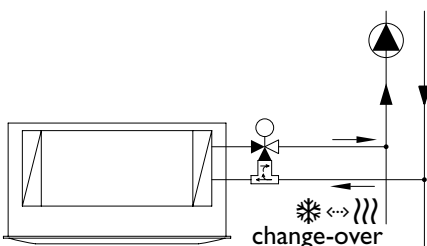
2.5.3 Toestellen met waterzijdige regeling (CC M)

1. Sluit het toestel en ventiel ❶ aan op de CV-installatie volgens onderstaand schema.



2. Sluit het ventiel voor verwarming aan volgens het elektrisch schema op connector ❷ (|||).
3. Sluit het ventiel voor koeling aan volgens het elektrisch schema op connector ❸ (*).
4. Vul en ontluicht het systeem.
5. Controleer de aansluitingen op lekkage.

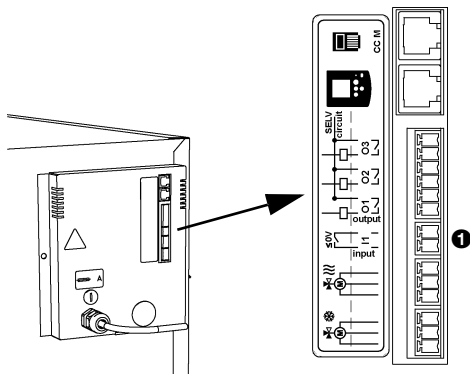
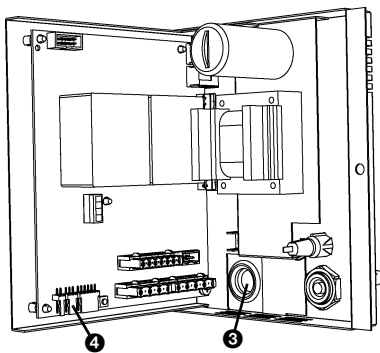
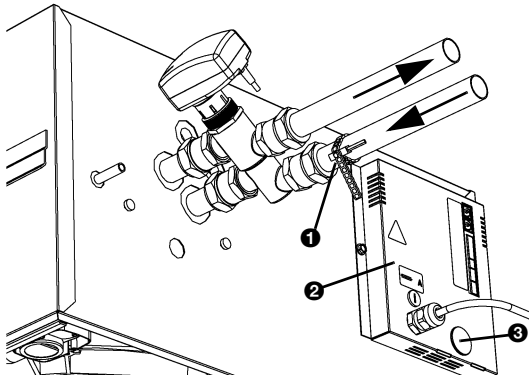
2.6 Change-over aansluiten



2.6.1 Inleiding

Als een toestel in een change-over-systeem wordt aangesloten, moet de regeling weten of het systeem warm water of koud water levert. Hiervoor zijn drie mogelijkheden:

1. Aanlegtemperatuursensor (optioneel) (zie paragraaf 2.6.2);
2. Signaal op de ingang van het toestel (zie paragraaf 2.6.3);
3. Signaal op de uitgang van het toestel (zie paragraaf 2.6.4).



2.6.2 Aanlegtemperatuursensor aansluiten

1. Monteer de aanlegtemperatuursensor ❶ op de aanvoerleiding van het systeem.
2. Open de elektronica module ❷ (zie paragraaf 8.7).
3. Snij tule ❸ kruislings door.
4. Voer de kabel van de sensor door de tule.
5. Sluit de sensor aan op klem X360 ❹ op de besturingsprint.
6. Sluit de elektronica module.
7. Stel functie 79 in op waarde I (zie paragraaf 3.2.2).
Het toestel volgt nu de modus van het systeem.

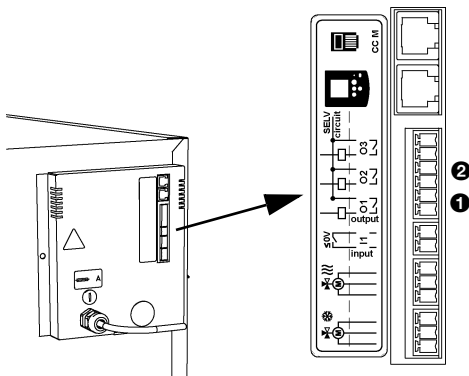
2.6.3 Signaal op ingang van het toestel

Als er op de ingang van het toestel een contact wordt gemaakt, schakelt het toestel over van verwarmingsstand naar koelstand (zie tabel 3-1, functie 90).

1. Sluit de signaalkabel aan op de ingang ❶ van het toestel (zie paragraaf 2.17.7).
2. Stel functie 90 in op waarde I (zie paragraaf 3.2.2).
Bij een signaal op de ingang schakelt het toestel over van verwarmingsstand naar koelstand.

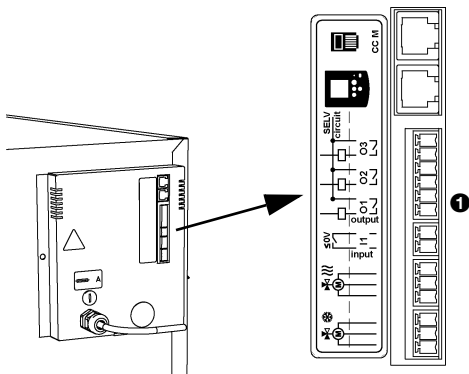
2.6.4 Signaal op de uitgang van het toestel

Via de uitgangen van het toestel kunnen zowel een CV als een koudwatermachine aangestuurd worden. U kunt de CV en koudwatermachine elk apart aansluiten op een uitgang, maar ook gekoppeld. Het toestel bepaalt op deze wijze of het change-over-systeem koelt of verwarmt.



CV en KW apart aansluiten

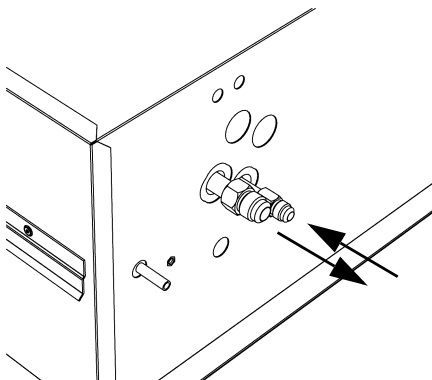
1. Sluit de signaalkabel van de CV aan op uitgang O1 ❶.
2. Sluit de signaalkabel van de koudwatermachine aan op uitgang O2 ❷.
3. Stel functie 91 (functie uitgang O1) in op waarde 55 (warmtevraag) (zie paragraaf 3.2.2).
4. Stel functie 91.5 in op waarde 0 (maakcontact).
5. Stel functie 92 (functie uitgang O2) in op waarde 56 (koudtevraag).
6. Stel functie 92.5 in op waarde 0 (maakcontact).



CV en KW gekoppeld aansluiten

1. Sluit de signaalkabel van het change-over-systeem aan op uitgang O1 ❶.
 2. Stel functie 91 (functie uitgang O1) in op waarde 57 (zie paragraaf 3.2.2).
 3. Stel functie 91.5 in op waarde 0 (maakcontact).
- Als het toestel overschakelt van verwarmingsstand naar koelstand wordt er een signaal op de uitgang gezet.

2.7 CC-R aansluiten



2.7.1 Bijzonderheden

De toestellen voor directe expansie (CC R) zijn voorzien van een relais voor aansturing van een buitenunit.

De toestellen zijn standaard voorzien van een invriesbeveiliging. Deze schakelt de buitenunit uit als de uitblaastemperatuur onder de ingestelde minimum waarde komt. Deze waarde is standaard 5°C en kan desgewenst gewijzigd worden (zie tabel 3-1, functie 58).



Let op:

De aanvoer- en retourleidingen moeten worden aangesloten op de juiste bijbehorende aansluitingen. Op het toestel zijn de richtingen aangegeven met pijlen.

**Waarschuwing:**

Gebruik alleen flarekoppelingen voor het aansluiten van het toestel op de installatie. In tabel 2-3 zijn de aansluitmaten weergegeven.

Tabel 2-3 Aansluitmaten flarekoppelingen.

TYPE	KOPPELING
CC 60-R2, R3,	flare 3/8" - 5/8"
CC 60-H1/R2	H: knel \varnothing 15 mm; R: flare 3/8" - 5/8"
CC 90-R2, R3	flare 3/8" - 3/4"
CC 90-H1/R2	H: knel \varnothing 15 mm; R: flare 3/8" - 3/4"

**Waarschuwing:**

Voorkom wringen van de leidingen.

**Gevaar:**

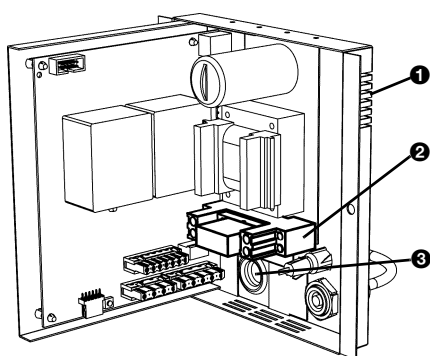
Soldeer niet aan de koppelingen van het toestel. Bij solderen kan de isolatie van het toestel gaan branden.

2.7.2 Toestel aansluiten

1. Sluit de leidingen aan.
2. Vul en test het systeem volgens de geldende voorschriften.

2.7.3 Buitenunit aansluiten

De CC R is standaard voorzien van een relais voor de aansturing van een buitenunit.

**Waarschuwing:**

Om invriezen te voorkomen moet de buitenunit door de Comfort Circle aangestuurd worden.

**Let op:**

Biddle adviseert één buitenunit per Comfort Circle aan te sluiten.

1. Open de elektronica module ❶ (zie paragraaf 8.7.3).
2. Sluit de bedrading naar de buitenunit aan op het relais ❷ volgens het elektrisch schema.
3. Voer de bedrading door tule ❸.
4. Plaats de elektronica module terug.

2.8 Condensafvoer aansluiten (CC C en CC R)

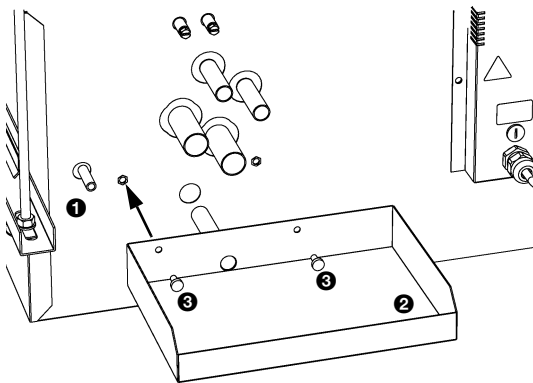
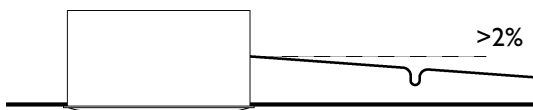
De toestellen met koeling zijn standaard voorzien van een condensafvoer pomp. De condens wordt via een flexibele slang uit het toestel gebracht.



Opmerking:

De maximale opvoerhoogte bedraagt 1 meter.

1. Breng een riolaansluiting met stankafsluiter aan voor de condenswaterafvoer.



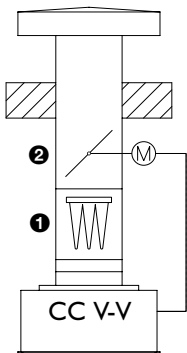
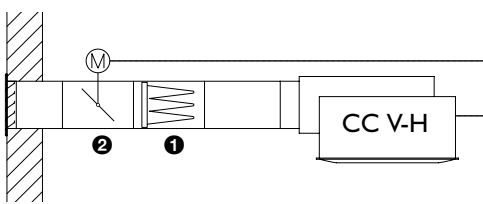
2. Sluit de afvoerslang ① aan op de afvoerleiding. Let hierbij op het volgende:
 - Voor een goede condensatafvoer moet de afvoerleiding aflopend worden afgelegd (>2%).
 - Voorkom knikken in de afvoerslang.
 - De afvoerslang moet boven het plafond geïsoleerd worden.
3. Monteer de externe lekbak ② met de meegeleverde schroeven ③.

2.9 Ventilatie-toestel aansluiten

2.9.1 Aanzuigkanalen aansluiten (CC V)

De ventilatie-toestellen zijn geschikt om lucht van elders aan te zuigen en deze in de ruimte in te blazen. Dit kan gefilterde buitenlucht zijn, maar ook voorbehandelde lucht.

Het is mogelijk om met het toestel luchtkleppen open en dicht te sturen.



Waarschuwing:

Het ventilatie-toestel moet gefilterde lucht ① aangeleverd krijgen.



Opmerking:

Om tocht te voorkomen bij een uitgeschakeld toestel adviseert Biddle om in de aanzuigkanalen luchtkleppen ② op te nemen.

Bij toepassing van een CC-ventilatiesectie zijn het filter en de luchtklep geïntegreerd.

1. Sluit geïsoleerde kanalen met een diameter volgens tabel 2-4 aan op het toestel
2. Sluit de servomotoren van de luchtkleppen aan op het toestel volgens het elektrisch schema..

Tabel 2-4 Aansluitmaten kanalen

TYPE	KANAALDIAMETER	AANTAL
CC 60-V-H	ø200 mm	2
CC 60-V-V	ø280 mm	1
CC 90-V-H	ø200 mm	4
CC 90-V-V	ø400 mm	1

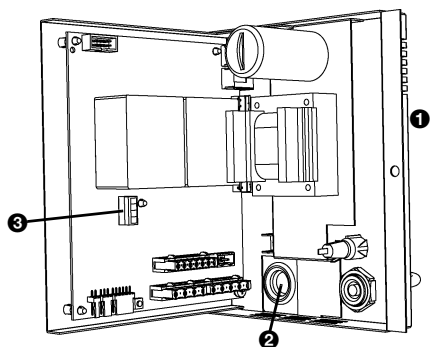
2.9.2 Aansturing luchtkleppen

Voor het aansturen van luchtkleppen zijn een aantal mogelijkheden:

- via de 0-10VDC-uitgang op de besturingsprint voor aansturing van 0-10VDC servomotoren.
- via een signaal op uitgang O3 (24V~1A).

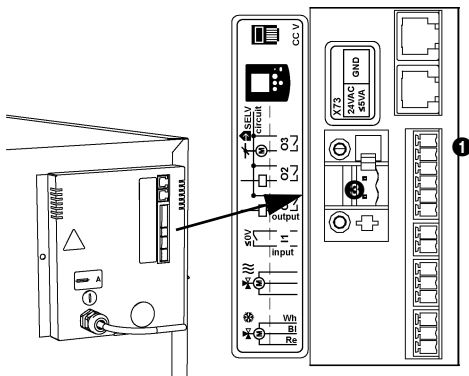
0-10VDC-uitgang

1. Open de elektronicamodule ❶.
2. Snij tule ❷ kruislings in.
3. Voer de bedrading door de tule.
4. Sluit de bedrading aan op klem X340 ❸.
5. Stel functie 85 in op waarde 1 (wel ingeschakeld) (zie paragraaf 3.2.2).
6. Stel functies 86, 87 en 88 in op waarde 99. Hierbij worden de luchtkleppen altijd volledig open gestuurd als het toestel in werking is.



Let op:

Andere waardes dan 99 zorgen er voor dat de luchtkleppen niet volledig geopend worden. Hierdoor wordt de werking van het toestel negatief beïnvloed.



Signaal op uitgang O3

De functie van uitgang O3 is bij ventilatietoestellen standaard vastgesteld op waarde 70. Er wordt contact op de uitgang gemaakt als de ventilatoren draaien. Als de uitblaastemperatuur onder de 6°C komt wordt het contact verbroken en worden de ventilatietoestellen uitgeschakeld.

Dit signaal kan gebruikt worden om geschikte servomotoren direct aan te sturen, of om een 24V-relais aan te sturen waarmee de servomotoren worden gestuurd.

1. Sluit de bedrading aan op uitgang O3 ❶.

2.9.3 Voeding servomotoren

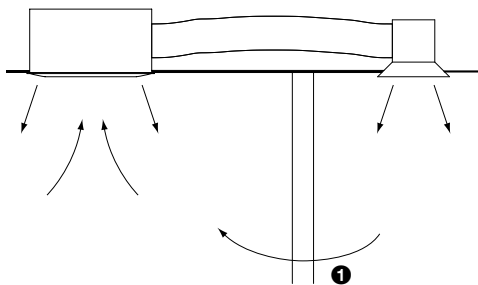
Voeding voor de servomotoren van de luchtkleppen kan verkregen worden via aansluiting X73 ❸ op de elektronicamodule.



Let op:

De maximale belasting is 24V~, maximaal 5VA.

2.10 Extra uitblaasaansluiting



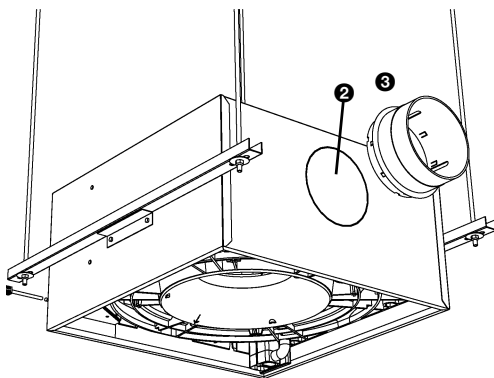
De CC is voorzien van een voorgestante opening in de omkasting. Hierop kan een luchtkanaal met diameter $\varnothing 160$ mm worden gemonteerd, waarmee uitblaaslucht naar een extra luchtrooster gebracht kan worden.



Let op:

Indien de extra uitblaas in een andere ruimte is geplaatst dan het toestel, moet worden voorzien in een luchtretourpad ❶, bijvoorbeeld een muur- of deurrooster of een ingekorte deur.

1. Knip de verbindingen van de voorgestante opening ❷ door.
2. Snijd het isolatiemateriaal door.



Let op:

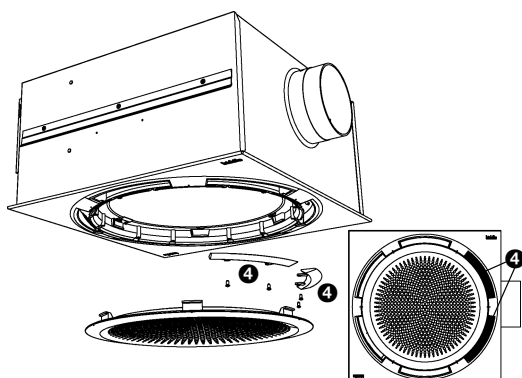
Beschadig hierbij de warmtewisselaar niet.

3. Druk het zadelstuk ❸ op de opening.
4. Monteer het kanaalwerk en het uitblaasrooster.



Let op:

Let bij het toepassen van kanalen op het volgende:



- Gebruik kanalen die geschikt zijn voor bedrijfstemperaturen van 80°C continu.
- Gebruik geïsoleerde kanalen bij koeltoestellen.

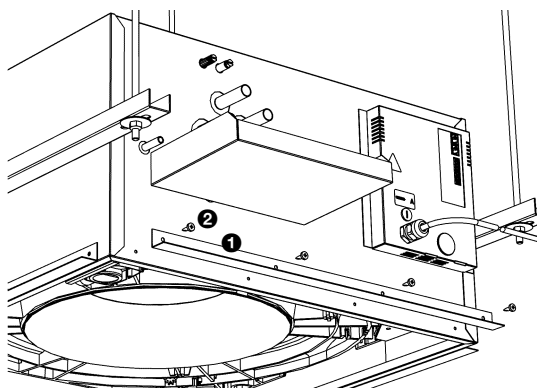
5. Monteer de twee meegeleverde blindplaten ④ in het uitblaasrooster aan de kant van de luchtaansluiting (zie paragraaf 2.14).



Let op:

De blindplaten moeten gemonteerd worden voor een juiste werking van het toestel.

2.11 Hoekprofielen monteren (accessoire)



Bij plaatsing in een systeemplafond mogen de plafondtegels niet op de kap rusten. De optionele hoekprofielen kunnen hierbij als hulpmiddel gebruikt worden.

1. Monteer de hoekprofielen ① met de meegeleverde schroeven ② op het toestel.
2. Plaats de plafondplaten op de hoekprofielen.

2.12 Toestel aansluiten op de netvoeding

1. Zorg ervoor dat er een geaarde wandcontactdoos op niet meer dan 1,5 m vanaf de rechterzijde van het toestel beschikbaar is.



Let op:

Schakel de netvoeding nog niet in.



Waarschuwing:

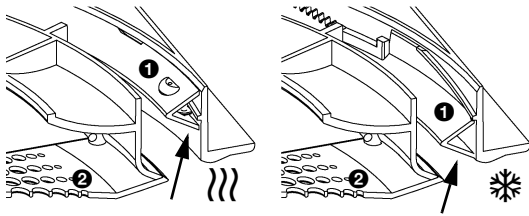
Het toestel moet geaard zijn.



Waarschuwing:

Het toestel moet aangesloten worden volgens de plaatselijk geldende eisen.

2.13 Kap monteren



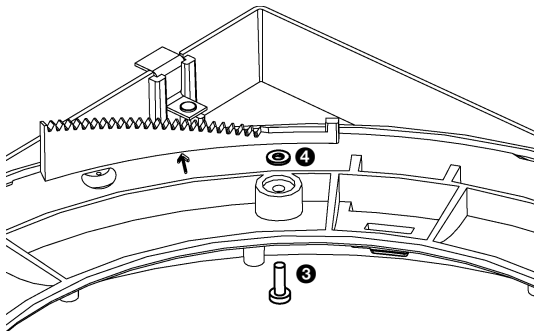
De kap bevat het aanzuigrooster, de uitblaasopeningen, de hoekverstellingsring en het filter. Bij toestellen die zowel kunnen koelen als verwarmen wordt de hoekverstellingsring aangedreven door een servomotor. Bij de overige toestellen is de positie van deze ring gefixeerd:

- Bij verwarmings- en ventilatietoestellen staat de ring ❶ in een hoge positie (///);
- Bij koeltoestellen staat de ring ❶ in een lage positie (*).

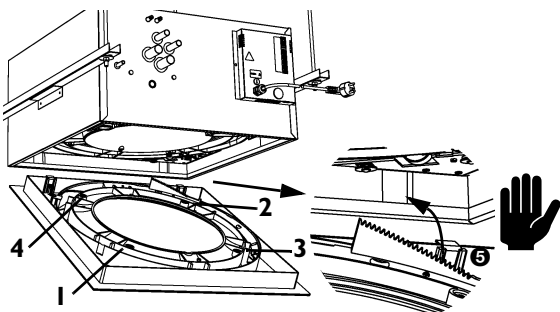


Let op:

Verander de vast ingestelde hoek niet.



1. *alleen toestellen met automatische uitblaashoekregeling:* draai de ring ❶ in de middelste stand.
2. Verwijder het aanzuigrooster ❷ door dit tegen de klok in te draaien (bajonetsluiting).
3. Breng de meegeleverde schroeven ❸ en anti-verliesringen ❹ aan in de kap.
4. Monteer de kap in het toestel:
 - Haak de kap met de metalen lipjes ❺ in het toestel;
 - Draai de schroeven vast in de aangegeven volgorde.

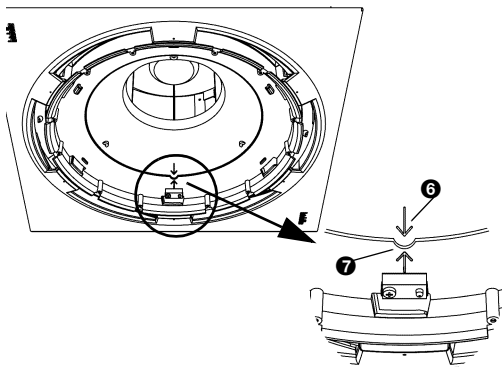


Let op:

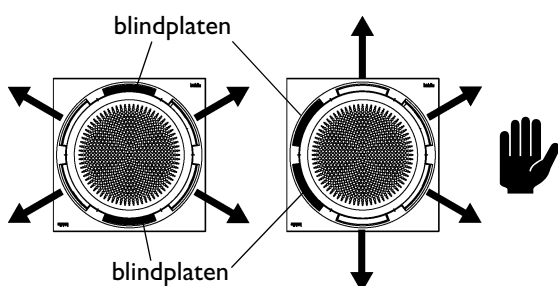
Zorg er voor dat de nok ❹ in het toestel in de uitsparing ❷ in de kap valt.

De kap past slechts op één manier op het toestel.

5. Plaats het aanzuigrooster terug.



2.14 Uitblaaspatroon aanpassen



Het uitblaaspatroon kan aangepast worden aan de ruimte door middel van de meegeleverde blindplaten.

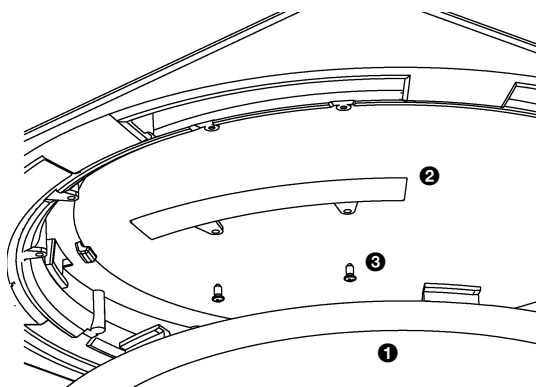
Let op:

Als er gebruik wordt gemaakt van de extra uitblaasaansluiting (zie paragraaf 2.10), moeten de twee blindplaten gemonteerd worden in de twee openingen aan de kant van deze aansluiting.



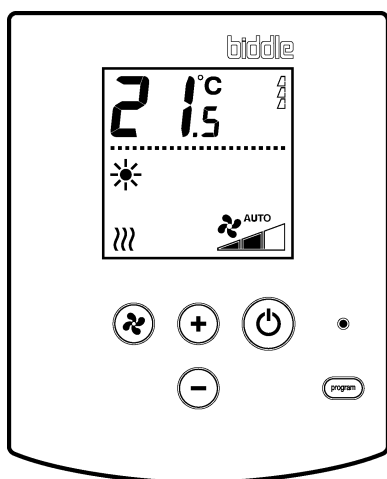
Let op:

Monteer maximaal twee blindplaten per toestel.



1. Verwijder het aanzuigrooster ❶.
2. Plaats de blindplaat ❷ in de gewenste opening en monteer deze met de meegeleverde schroeven ❸.
3. Plaats het aanzuigrooster terug.

2.15 Bedieningspaneel installeren



2.15.1 Bijzonderheden over het bedieningspaneel

Plaatsing

- U kunt het bedieningspaneel bevestigen aan de muur, of op een standaard elektriciteitsdoos.
- Plaats het bedieningspaneel op 1.5 m hoogte vanaf de vloer.

Bekabeling



Opmerking:

Neem het volgende in acht, anders kunnen er storingen optreden:

- De besturingskabel tussen het bedieningspaneel en het (eerste) aangesloten toestel mag niet meer dan 50 m lang zijn.

- Houd de besturingskabels verwijderd van elektromagnetische velden en storingsbronnen, bijvoorbeeld hoogspanningskabels en TL-starters.
- Leg de besturingskabels gestrekt of rol ze bifilair op.
- Verwijder de afsluitplug niet, tenzij aangegeven.



Opmerking:

Gebruik uitsluitend besturingskabels van Biddle. Standaard modulaire telefoonkabel is *niet* geschikt.

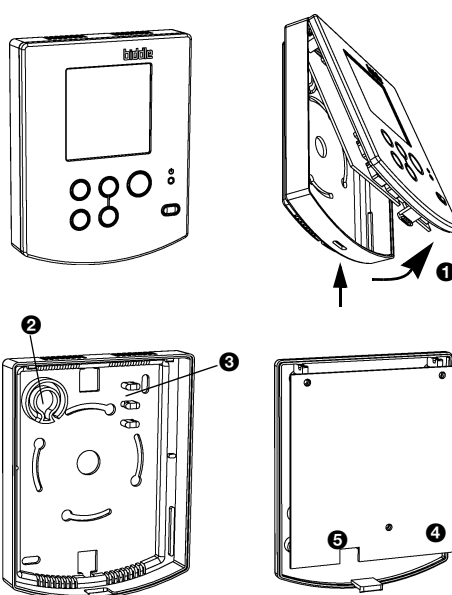
Meerdere toestellen met één bedieningspaneel

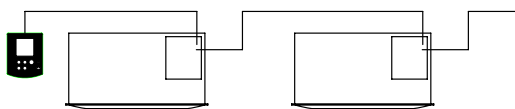
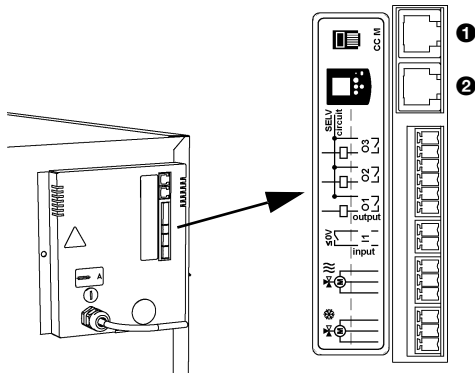
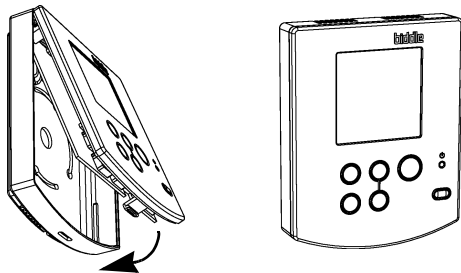
- Op één bedieningspaneel kunnen maximaal 10 toestellen aangesloten worden. De toestellen worden daarbij doorverbonden.
- De volgende combinaties van toestellen zijn mogelijk:
 - toestellen met toestelcodes eindigend op 11;
 - toestellen met toestelcodes eindigend op 21;
 - toestellen met toestelcodes eindigend op 12, 13 of 14;
 - toestellen met toestelcodes eindigend op 22, 23 of 24;
 - toestellen met toestelcodes eindigend op 13 en 18
 - toestelcode 3000 alleen in combinatie met code 2023.
- De totale lengte van de besturingskabels mag niet meer bedragen dan 100 m.
- De afstand tussen het bedieningspaneel en het eerste toestel mag niet groter zijn dan 50 m.

<p>Biddle bv Markowiel 4 NL-9288 HA Kooilsterille</p> <p>CE</p>	Type	CC 60-H2-M1		
	Code	xxx	U 230 V 1N~ 50 Hz	
	N°	123456/1-1 05-53	I _{max} L1	xxx A
			I _{max} L2	-
	M	30 kg	I _{max} L3	-
	Medium	LPHW	P _{motor}	xxx kW
	p _{max}	1400 kPa	P _{heating}	-

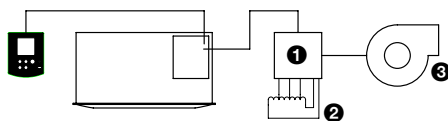
2.15.2 Bedieningspaneel bevestigen en aansluiten

1. Leg de besturingskabel aan.
2. Indien de ingang voor een externe regeling op het bedieningspaneel wordt toegepast (zie paragraaf 2.17.2):
Leg de benodigde bekabeling aan. De aderdoorsnede van de kabel mag niet groter zijn dan 0,75 mm² AWG 20.
3. Open het bedieningspaneel ❶.
4. Voer de besturingskabel en (indien toegepast) de kabel voor de externe regeling door de achterschaal.
5. Schroef de achterschaal op de elektriciteitsdoos of tegen de muur.
6. Voer de kabel(s) door de trekcontlastingen.
 - De trekcontlasting linksboven ❷ is bestemd voor de besturingskabel, de trekcontlasting rechtsboven ❸ is voor de kabel van de externe regeling.





2.16 Ventilatiemodule VM-FCC aansluiten (accessoire CC-V)



- De kabel moet circa 9 cm uit de trekontlasting steken.
- 7. Koppel de connector aan de print ④.
- 8. Sluit (indien toegepast) de kabel voor de externe regeling aan op de klem op de print ⑤.
- 9. Plaats de voorschaal op de achterschaal.

2.15.3 Bediening aansluiten op het toestel

De aansluitingen voor de bediening ① en ② bevinden zich op de connectorplaat op de voorzijde van het toestel. Beide aansluitingen zijn gelijkwaardig.

1. Sluit de besturingskabel aan op de vrije aansluiting ① of ②.

Meerdere toestellen met één bedieningspaneel

1. Verwijder de afsluitplug bij ① van het eerste toestel.
2. Verbind de toestellen door: sluit de besturingskabels aan op ① en ②.

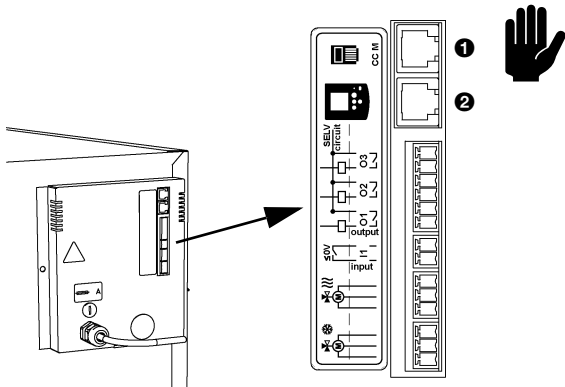
De Comfort Circle kan via de ventilatiemodule VM-FCC ① een daarop aangesloten aftaktransformator ② en afzuigventilator ③ aansturen. De afzuigventilator volgt automatisch de drie ventilatiestanden van de Comfort Circle. Hiermee kan de luchthoeveelheid die door de afzuigventilator uit de ruimte wordt afgevoerd, worden afgestemd op de hoeveelheid die door de Comfort Circle aan de ruimte wordt toegevoerd.

Het is ook mogelijk om een afzuigventilator met een 0-10 VDC-signaal aan te sturen (zie paragraaf 2.17.5).



Opmerking:

Zowel de afzuigventilator als de bijbehorende aftaktransformator behoren *niet* tot de leveromvang van de ventilatiemodule.



Let op:

Andere ventilatiemodules dan de VM-FCC mogen niet aangesloten worden op de CC V.

1. Installeer de ventilatiemodule volgens de bijgesloten handleiding.
2. Verwijder de afsluitplug bij ❶ van het toestel waarop de ventilatiemodule wordt aangesloten.
3. Verbind de ventilatiemodule met de Comfort Circle: sluit de besturingskabels aan op ❶ of ❷.



Opmerking:

Als er meerdere toestellen aangesloten zijn op één bedieningspaneel, maakt het niet uit op welk toestel de ventilatiemodule wordt aangesloten.

2.17 Externe regelingen aansluiten op het toestel (optioneel)

2.17.1 Bijzonderheden over externe regelingen

Het toestel heeft een aantal in- en uitgangen waarop externe schakelingen aangesloten kunnen worden:

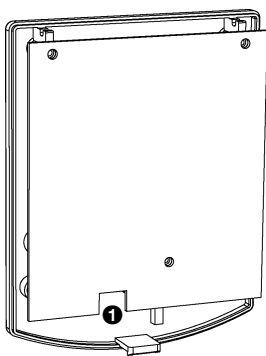
- één ingang op het bedieningspaneel;
- één ingang op het toestel;
- drie uitgangen op het toestel;
- 0-10 VDC-ingang in het toestel;
- 0-10 VDC-uitgang in het toestel.

2.17.2 Ingang op het bedieningspaneel

Het bedieningspaneel heeft één aansluiting ❶ voor een ingangssignaal. Hierop wordt doorgaans een tijdschakelklok aangesloten.

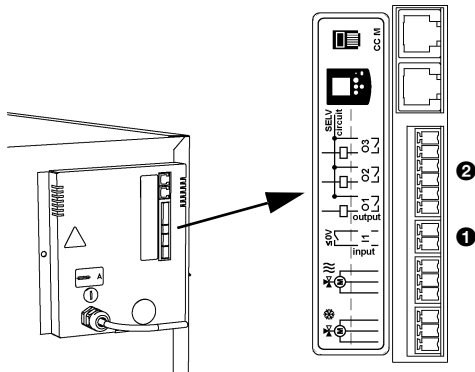
Het signaal schakelt het toestel aan of uit. Afhankelijk van de instelling I in het timermenu kan het toestel wel of niet met de ☺-toets aan of uit worden gezet (zie hoofdstuk 5).

De werking is globaal: het signaal heeft uitwerking op alle op het bedieningspaneel aangesloten toestellen.



Let op:

De ingang is geschikt voor regelingen met potentiaalvrije contacten, en mag niet worden belast.



2.17.3 Ingang op het toestel

Het toestel heeft één aansluiting ❶ voor een ingangssignaal. Hierop kan bijvoorbeeld een tijdschakelklok, een aanleg- of ruimtethermostaat of een signaal van een gebouwbeheersysteem worden aangesloten.

De uitwerking van het ingangssignaal is afhankelijk van de instellingen op het bedieningspaneel. (zie paragraaf 3.3.1). Een signaal op één toestel heeft dezelfde uitwerking op alle daarmee verbonden toestellen).



Let op:

De ingangen zijn geschikt voor regelingen met potentiaalvrije contacten, en mogen niet worden belast.

2.17.4 Uitgangen op het toestel

Het toestel heeft een aansluiting ❷ voor drie uitgangssignalen: deze kunnen gebruikt worden voor bijvoorbeeld de aansturing van de centrale verwarmings- of koelingsinstallatie of statusmeldingen aan een gebouwbeheerssysteem.



Let op:

De uitgangen zijn potentiaalvrije contacten (relais). Ze mogen worden belast met maximaal 24 V en 1 A.

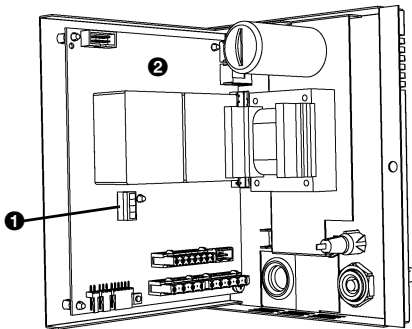


Gevaar:

Sluit alleen SELV-circuits aan: circuits met een veilige elektrische spanning.

De functie van de uitgangen is afhankelijk van de instelling op het bedieningspaneel (zie paragraaf 3.3.2).

De werking is globaal, en gelijk voor alle op het bedieningspaneel aangesloten toestellen. Als op één toestel een signaal in werking treedt, gebeurt dat ook bij alle daarmee verbonden toestellen.



2.17.5 0-10 VDC-in- en uitgang (CC M)

De 0-10 VDC-in- en uitgang ❶ bevinden zich op de bestuursprint ❷ in het toestel. Om deze te bereiken moet de elektronica-module uit het toestel genomen worden (zie paragraaf 8.7.3).

De 0-10 VDC-ingang kan gebruikt worden om bijvoorbeeld een CO₂-sensor de ventilatiestand te laten bepalen.

De 0-10 VDC-uitgang kan gebruikt worden om bijvoorbeeld een afzuigventilator mee aan te sturen.

2.17.6 Mogelijkheden en werking

De mogelijkheden en de werking zijn afhankelijk van de ingang of uitgang, en van de instellingen op het bedieningspaneel. Deze zijn nader beschreven in paragraaf 4.5.

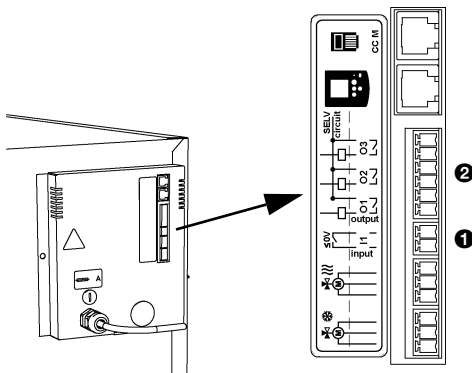
2.17.7 In- en uitgangen aansluiten

De aansluitingen bevinden zich op de connectorplaat van het toestel. De bijbehorende connectors bevinden zich in de aansluitingen.



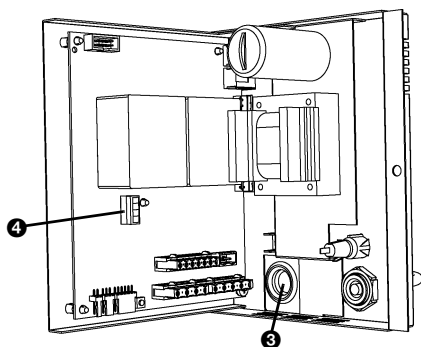
Let op:

Laat bij alle aansluitingen ca. 30 cm vrije kabellengte over: dit is nodig om de elektronica eenvoudig uit te kunnen nemen bij service aan het toestel.



In- en uitgangen aansluiten

- Sluit de kabel voor het ingangssignaal aan op aansluiting ❶.
- Sluit de kabel voor de uitgangssignalen aan op aansluiting ❷.



0-10 VDC- in- en uitgangen aansluiten

1. Sluit de spanning af (neem de stekker uit het stopcontact of zet de hoofdschakelaar om).
2. Neem de elektronica-module uit het toestel (zie paragraaf 8.7).
3. Voer de kabels voor de 0-10 VDC-in- en uitgang door tulle ③.
4. Sluit de kabels aan op aansluiting ④. Raadpleeg hiervoor zo nodig het elektrisch schema.
5. Plaats de elektronica-module terug in het toestel.

2.18 Inschakelen en werking controleren

1. Controleer de volgende aansluitingen:
 - voeding;
 - besturingskabel(s) tussen bedieningspaneel en toestel(len);
 - externe regelcomponenten (indien toegepast).
2. Controleer of de warmtewisselaar correct is aangesloten.
3. Verzeker u ervan dat de CV- en KW-installatie ingeschakeld zijn.
4. Schakel de netvoeding in en/of steek de stekker in het stopcontact bij alle aangesloten toestellen.

Als u de netvoeding voor het eerst inschakelt, geeft het display kortstondig het aantal aangesloten toestellen weer. U kunt dit aantal ook via het service-menu controleren (zie paragraaf 8.2, functie 28).

5. *Alleen toestellen die kunnen koelen:*
 - Test de werking van de condensafvoerpomp:
Giet water in de externe lekbak. De condenspomp zal na een korte tijd gaan werken.
6. Schakel de Comfort Circle in met het bedieningspaneel (zie paragraaf 4.1).

7. *Alleen toestellen die kunnen verwarmen:*

- Stel de gewenste ruimtetemperatuur in op een hoge waarde (zie paragraaf 4.3).
- Voel of de uitgeblazen lucht warm wordt. Dit kan enige tijd duren. Desgewenst kunt u via het service-menu (paragraaf 8.2) de werkelijke uitblaastemperatuur aflezen (alleen voor CC M, parameters 36 en 37).

8. *Alleen toestellen die kunnen koelen:*

- Stel de gewenste ruimtetemperatuur in op een lage waarde (zie paragraaf 4.3).
- Voel of de uitgeblazen lucht koud wordt. Dit kan enige tijd duren. Desgewenst kunt u via het service-menu (paragraaf 8.2) de werkelijke uitblaastemperatuur aflezen (alleen voor CC M, parameters 36 en 37).

9. *Alleen toestellen die zowel kunnen verwarmen als koelen:*

- Controleer of de positie van de hoekverstellingsring verandert bij het overschakelen van verwarmen naar koelen.

10. *Alleen ventilatietoestellen:*

- Controleer de werking van de servomotoren van de luchtkleppen.

3 . . Instellingen

3.1 Algemeen

3.1.1 Niveaus van bediening

Het bedieningspaneel heeft vier menu-niveaus:

1. Het *gebruiksmenu* is het niveau waar het bedieningspaneel normaal in werkt: hierin bevinden zich de functies die nodig zijn voor het dagelijks gebruik van de Comfort Circle (zie hoofdstuk 4).
2. In het *timermenu* kunt u de timer instellen (zie hoofdstuk 5).
3. In het *installatiemenu* kunt u instellingen doen om de werking van het toestel aan te passen aan de ruimte en de installatie. Doorgaans hoeft u dit niveau alleen te gebruiken bij installatie, onderhoud en service.
4. In het *service-menu* kunt u informatie uitlezen over de werking van het toestel. (zie hoofdstuk 8).

Het installatiemenu wordt behandeld in dit hoofdstuk. De toegang tot het installatiemenu en het timermenu kan beperkt worden door het omzetten van een schakelaar op het bedieningspaneel (zie paragraaf 3.2.3).

Meerdere toestellen met één bedieningspaneel

Als er meerdere toestellen op het bedieningspaneel zijn aangesloten, zijn de instellingen globaal: ze gelden voor alle op het paneel aangesloten toestellen.

3.2 Instellingen



3.2.1 Welke instellingen zijn nodig

De instellingen in het installatiemenu zijn optioneel. In de meeste gevallen zullen de standaardinstellingen voldoen.

Als er gebruik gemaakt wordt van de in- en uitgangen van het toestel, moeten functies no. 90, 91, 92 en 93 altijd worden ingesteld bij de installatie (zie paragraaf 3.3).

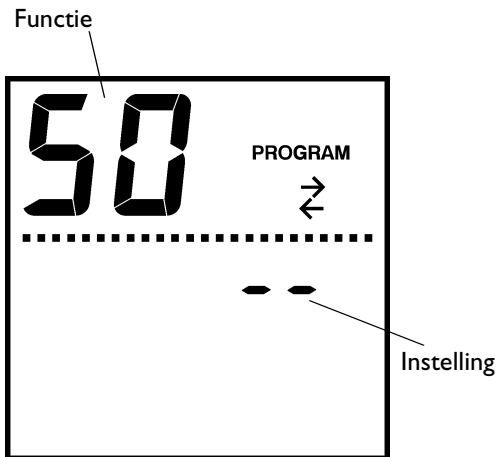
3.2.2 Instellingen wijzigen in het installatiemenu

Van gebruiksmenu naar installatiemenu gaan

- Druk vijf seconden gelijktijdig op de -toets en de -toets.

De tekst **PROGRAM** verschijnt in het display. U bent nu in het installatiemenu.








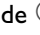
In tabel 3-1 zijn de functies in het installatiemenu weergegeven. De grote cijfers op het display geven het nummer van de functie aan, de kleine cijfers de instelling.



Opmerking:

Afhankelijk van het type toestel worden sommige functies wel of niet getoond.

Bediening in het installatiemenu

- Druk op de -toets om naar de volgende functie te gaan.
- Druk op de -toets om naar de vorige functie te gaan.
- Druk op  of  om de waarde van de functie te veranderen.
- Druk tegelijk op  en  om de instelling op de standaardwaarde te zetten.
- Druk 3 seconden op de -toets om terug te gaan naar het gebruiksmenu en de wijzigingen op te slaan.
- Druk op de -toets om terug te gaan naar het gebruiksmenu *zonder* de wijzigingen op te slaan.

Als u twee minuten lang geen toetsen indrukt, gaat het bedieningspaneel automatisch terug naar het gebruiksmenu *zonder* de wijzigingen op te slaan.

Tabel 3-1 Functies in het installatiemenu

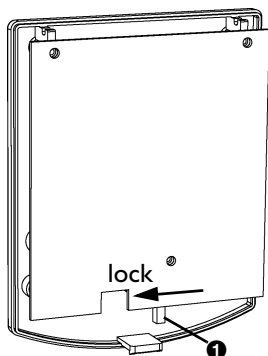
No.	FUNCTIE	KEUZEMOGELIJKHEDEN
50	Reset instellingen Alle instellingen in het installatiemenu en timer-menu kunnen hiermee op de standaardwaardes gezet worden.	dF = alle functies staan op standaardwaarde -- = er zijn functies met afwijkende waarden Resetten: • druk tegelijk op \oplus en \ominus .
51	Standtijd van het filter	In te stellen tussen 1 en 51 weken (26)
52	Negeer foutcode FI	0 = toon foutcode (standaardwaarde) 1 = negeer foutcode
55	Meting van temperatuur door bedieningspaneel corrigeren Gebruik deze functie als de weergegeven ruimtetemperatuur afwijkt van de werkelijke temperatuur.	In te stellen tussen -3 en +3°C (0°C)
56	Nachttemperatuur	In te stellen tussen 5 en 30°C (15°C)
57	Minimum uitblaasttemperatuur verwarmen	In te stellen tussen 12 en 55°C (22°C)
58	Minimum uitblaasttemperatuur koelen	In te stellen tussen 0 en 30°C (CC C: 12°C; CC R: 5°C)
59	Dode band voor omschakelen tussen verwarmen en koelen (CC S en M) Deze wordt ook gebruikt voor het uitschakelen van de ventilator in de stand AUTO (CC M)	In te stellen tussen 1 en 5°C (1.5°C)
61	Dode band rond ingestelde temperatuur bij verwarmen (CC S)	In te stellen tussen 0.5 en 4°C (0.8°C)
62	Dode band rond ingestelde temperatuur bij koelen	In te stellen tussen 0.5 en 1.0°C (0.8°C)
64	PID-factoren van de temperatuurregeling	<i>Wijzig deze instellingen niet, behalve op aanwijzingen van Biddle.</i>
64.0		
64.5		
70	CC M: Stand 2 naar stand 3 bij verwarmen CC S: Stand 1 naar stand 2 bij verwarmen	1-5, Off (1.5) Dit is het verschil tussen de ingestelde en de ruimtetemperatuur waarbij het toestel in de stand AUTO overschakelt op een ander toerental. Voor stand 2 naar stand 3 moet de waarde van stand 1 naar stand 2 bij de waarde opgeteld worden. Bij de CC M worden de standen 1 en 2 automatisch aangestuurd.
70.5	CC S: Stand 2 naar stand 3 bij verwarmen	
71	CC M: Stand 2 naar stand 3 bij koelen CC S: Stand 1 naar stand 2 bij koelen	
71.5	CC S: Stand 2 naar stand 3 bij koelen	

Tabel 3-1 Functies in het installatiemenu

No.	FUNCTIE	KEUZEMOGELIJKHEDEN
72	Tijdsgebaseerd optoeren verwarmen	0 = uit
73	Tijdsgebaseerd optoeren koelen	1 = aan (standaardwaarde) Als de ingestelde temperatuur niet binnen een bepaalde tijd bereikt wordt, zal de ventilator één stand hoger beginnen te draaien. Als na zekere tijd de temperatuur nog niet is bereikt, zal de ventilator weer één stand lager gaan draaien. Dit werkt alleen in ventilatorstand AUTO bij de CC-S.
74	Minimale looptijd in een ventilatorstand	1-5 minuten, Off (Off)
76	Keuze ruimtetemperatuur-regeling of vaste uitblaastemperatuur (CC V) <i>Gebruik de instelling voor vaste uitblaastemperatuur alleen bij ventilatietoestellen.</i>	0 = ruimtetemperatuur-regeling 1 = vast ingestelde uitblaastemperatuur <i>Bij een vaste uitblaastemperatuur wordt de ruimtetemperatuurregeling uitgeschakeld. Bij het drukken op de ⊕ of ⊖-toets, verschijnt het ⬇-symbool in het display.</i>
77	Vaste uitblaastemperatuur (alleen als 76=1)	12-55°C (20°C)
78	Nachtkoeling (alleen CC-V)	0 = geen nachtkoeling 1 = wel nachtkoeling Bij nachtkoeling koelt het toestel naar de ingestelde dagtemperatuur met vrije koeling. Dit gebeurt alleen als de buitentemperatuur 2°C lager is dan de dagtemperatuur.
78.5	Starttijd nachtkoeling (alleen CC-V)	Starttijd in hele uren In te stellen tussen 0 en 23 uur (3 uur)
79	Keuze Change-over-sensor (CC C met Change-over-systeem)	0 = ruimtetemperatuursensor 1 = watertemperatuursensor
80	Toestel wordt gestuurd door CO ₂ -sensor op 0-10 VDC-ingang	0 = geen sturing door CO ₂ -sensor 1 = wel sturing door CO ₂ -sensor
81	• Ingangsspanning stand 1	0-99 (30) in tienden volts
82	• Ingangsspanning stand 2	0-99 (40)
83	• Ingangsspanning stand 3	0-99 (50)
85	0-10 VDC-uitgang Deze uitgang kan bijvoorbeeld gebruikt worden om een afzuigventilator of een luchtklep aan te sturen.	0 = niet ingeschakeld 1 = wel ingeschakeld
86	• Uitgangsspanning bij ventilatiestand 1	0-99, on (40) in tienden volts
87	• Uitgangsspanning bij ventilatiestand 2	0-99 (60)
88	• Uitgangsspanning bij ventilatiestand 3	0-99 (80)

Tabel 3-1 Functies in het installatiemenu

NO.	FUNCTIE	KEUZEMOGELIJKHEDEN
90.x	Functie ingang voor externe regelingen	Zie tabel 3-2 voor ingangsfuncties Zie tabel 3-3 voor uitgangsfuncties waarde x.5: 0 = Maakcontact (NO) 1 = Verbreekcontact (NC) In- en uitgangsfuncties werken op alle aangesloten toestellen.
91.x	Functie uitgang O1	
92.x	Functie uitgang O2	
93.x	Functie uitgang O3	
96.0	Minimaal in te stellen temperatuur verwarmen	10-30°C (15°C)
96.5	Maximaal in te stellen temperatuur verwarmen	10-30°C (30°C)
97.0	Minimaal in te stellen temperatuur koelen	10-40°C (15°C)
97.5	Maximaal in te stellen temperatuur koelen	10-40°C (40°C)
98.0	Minimale ventilatorstand ventilatietoestellen	0-3 (0)
98.5	Maximale ventilatorstand ventilatietoestellen	1-3 (3)
99	Toestelcode instellen	Wijzig de waarde 0 in 1 om de toestelcode in te kunnen stellen (zie paragraaf 8.11). -- = functie niet mogelijk



3.2.3 Toegang tot menu's blokkeren

De toegang tot het installatiemenu en het timermenu kan beperkt worden door het omzetten van een schakelaar op het bedieningspaneel (zie paragraaf 3.2.3).

1. Open het bedieningspaneel.
2. Zet schakelaar ❶ in de positie "Lock".
3. Plaats het bedieningspaneel terug.

3.3 Externe regelingen


3.3.1 Bijzonderheden over de ingang

Met functie 90 in het installatiemenu kunt u kiezen welke functie de ingang op het toestel moet hebben. In tabel 3-2 zijn de mogelijkheden voor de ingang weergegeven.

Meerdere toestellen met één bedieningspaneel

Een signaal op één toestel heeft hetzelfde effect op alle op het bedieningspaneel aangesloten toestellen.

Tabel 3-2 Functies van de ingang

No.	INGANGSSIGNAAL	BESCHRIJVING
0	Geen functie	
1	Change-over ingangssignaal heating/cooling	Door een signaal op de ingang schakelt het toestel over van verwarmingsstand naar koelstand.
2	Vrijgave toestel door aanlegthermostaat	De ventilator wordt pas ingeschakeld als het toestel warm water aangeleverd krijgt. Dit voorkomt dat er koude lucht uitgeblazen wordt.
3	Toestel altijd aan	Het toestel blijft doordraaien, minimaal in ventilatorstand 1, ook als het bedieningspaneel in de nachtstand/stand-by wordt gezet.
4	Ventilatie toestel aan of één stand hoger	Het ventilatietoestel wordt ingeschakeld of het wordt, als het toestel al aan was, één stand hoger gezet.
5	Ventilatietoestel uit	Het ventilatietoestel wordt uitgeschakeld.
6	Toestel altijd aan	Het toestel blijft doordraaien, minimaal in ventilatorstand 2, ook als het bedieningspaneel in de nachtstand/stand-by wordt gezet.
7	Toestel altijd aan	Het toestel blijft doordraaien, minimaal in ventilatorstand 3, ook als het bedieningspaneel in de nachtstand/stand-by wordt gezet.
10	Zomerstand (CC H)	Door een contact te maken op de ingang wordt de temperatuurregeling van het toestel uitgeschakeld. De ⊕ en ⊖-toetsen hebben geen functie meer, bij het drukken hierop verschijnt -- in het display. De ventilatorstand kan nog wel geregeld worden. Dit kan gebruikt worden om in de zomer verkoeling door extra circulatie te krijgen. In het display verschijnt  ON.
11	Externe aan- en uitschakeling	Het toestel wordt aan- en uitgeschakeld door het maken en verbreken van een contact op de ingang.

3.3.2 Bijzonderheden over de uitgangen

Met de functies 91, 92 en 93 kunt u kiezen welke functies de uitgangen op het toestel moeten hebben. In tabel 3-3 zijn de mogelijkheden voor de ingang weergegeven.

De functies van de uitgangen zijn afzonderlijk instelbaar.

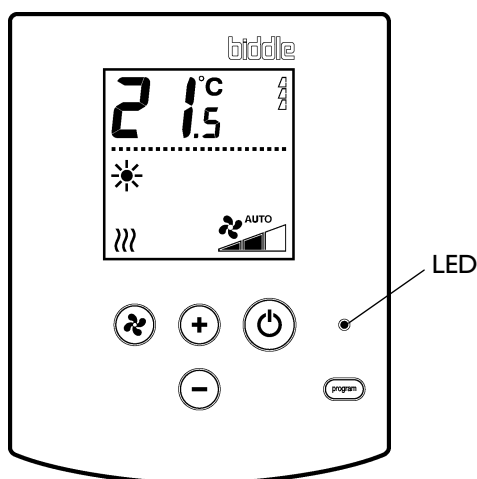
Meerdere toestellen met één bedieningspaneel

De uitgangssignalen zijn steeds gelijk bij alle op het bedieningspaneel aangesloten toestellen.

Tabel 3-3 Functies van de uitgangen

No.	UITGANGSSIGNAAL	BESCHRIJVING
0	geen functie	
51	standtijd filter verstreken	Als de standtijd van het filter verstreken is (zie ook instelling 51), wordt dit contact gemaakt
52	vorstgevaar	Als de temperatuur in de ruimte onder de 5°C wordt dit contact gemaakt
53	algemene storing	Bij een willekeurige storing wordt dit contact gemaakt
54	vorstgevaar of algemene storing	Combinatie van No. 52 en 53.
55	warmtevraag	Te gebruiken om een CV-installatie te laten inschakelen door het toestel.
56	koudevraag	Te gebruiken om een koelinstallatie te laten inschakelen door het toestel.
57	change-over-uitgangssignaal heating/cooling	Te gebruiken om het Change-over-systeem om te laten schakelen tussen verwarmen en koelen. Bij koeling wordt het contact gemaakt.
58	ventilator draait	Als de regeling de ventilator aanstuurt is dit contact gemaakt. NB: Dit is geen feitelijke controle op het draaien van de ventilator.
59	Toestel in-/uitgeschakeld	Als het toestel ingeschakeld (☀) is, is dit contact gemaakt. Als het toestel uitgeschakeld (☾) is of in de ruststand is, is dit contact verbroken.
62	ventilatietoestel in stand 2	Het ventilatietoestel is actief in ventilatorstand 2. NB: Dit is geen feitelijke controle op het draaien van de ventilator.
63	ventilatietoestel in stand 3	Het ventilatietoestel is actief in ventilatorstand 3. NB: Dit is geen feitelijke controle op het draaien van de ventilator.
70	<i>Alleen CC V: De ventilator draait.</i>	Als de uitblaastemperatuur onder de 6°C komt, wordt het contact verbroken en wordt de ventilator uitgeschakeld. Indien één of meerdere ventilatietoestellen zijn aangesloten is uitgang O3 vast ingesteld op functie 70.

4. . Bediening



In dit hoofdstuk worden de functies beschreven, die nodig zijn voor het dagelijks gebruik van de Comfort Circle.

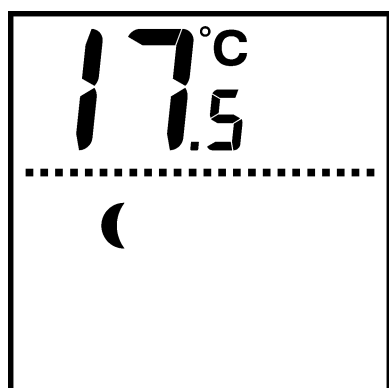
Alle functies worden bediend met het bedieningspaneel. Hiermee kunt u:

- de Comfort Circle in- en uitschakelen;
- de temperatuur in de ruimte regelen;
- de stand van de ventilator bepalen.

Meerdere toestellen met één bedieningspaneel

Als er meerdere toestellen op het bedieningspaneel zijn aangesloten, zijn de instellingen op het paneel voor alle toestellen gelijk. Uitzondering hierop is de combinatie van recirculatie-toestellen met ventilatietoestellen: Hierbij kan de ventilatie apart geregeld worden.

4.1 In- en uitschakelen



4.1.1 Toestel in- en uitschakelen



U kunt de Comfort Circle handmatig in- en uitschakelen. Onafhankelijk hiervan kan het toestel door externe regelingen gestuurd worden (zie paragraaf 4.6.3).

- Druk kort op de ☉-toets om het toestel in (☀) of uit (☾) te schakelen.

Wanneer het toestel is uitgeschakeld, brandt de LED op het bedieningspaneel. Als de temperatuur in de ruimte onder de ingestelde nachttemperatuur (standaard 15°C) komt, zal het toestel gaan werken totdat de nachttemperatuur bereikt wordt.

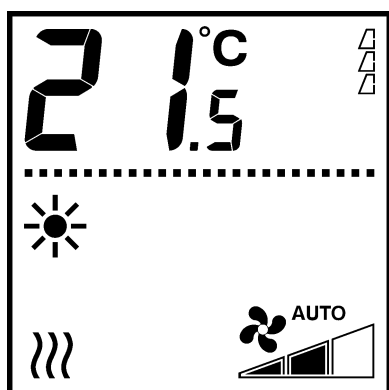
4.1.2 Ruststand

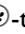




In de ruststand reageert het toestel niet op signalen van externe regelingen. De vorstbeveiliging blijft wel functioneren.

- Druk 3 seconden op de -toets om het toestel in de ruststand te zetten.
- Druk kort op de -toets om het toestel uit de ruststand te halen.

Als het toestel in de ruststand staat, brandt de LED op het bedieningspaneel en is het display leeg.

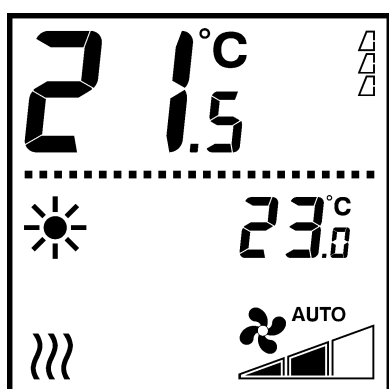
4.2 Ventilatorstand regelen





- Druk op de -toets om de ventilatorstand in te stellen:
 - Laag 
 - Midden 
 - Hoog 
 - AUTO 

In de stand AUTO wordt de ventilatorstand automatisch bepaald door de regeling van de Comfort Circle.

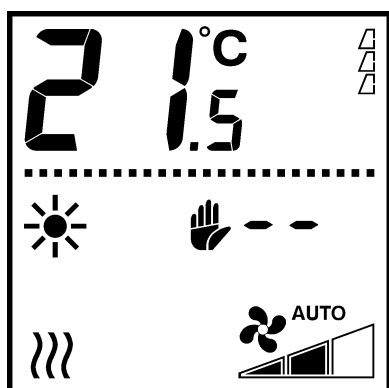
4.3 Temperatuur regelen






22°C

- Druk op  of  om de gewenste ruimtetemperatuur in te stellen.

Het toestel zal proberen de gewenste temperatuur te bereiken. Bij de toestellen met standaard regeling schakelt de ventilator uit als de gewenste temperatuur is bereikt. Bij de toestellen met modulerende regeling blijft de ventilator dan in een lage stand doordraaien waarbij de uitblaastemperatuur wordt verlaagd, of schakelt uit, afhankelijk van instellingen.

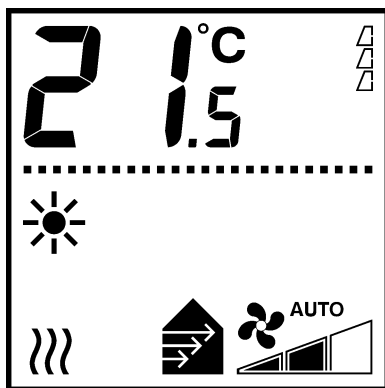
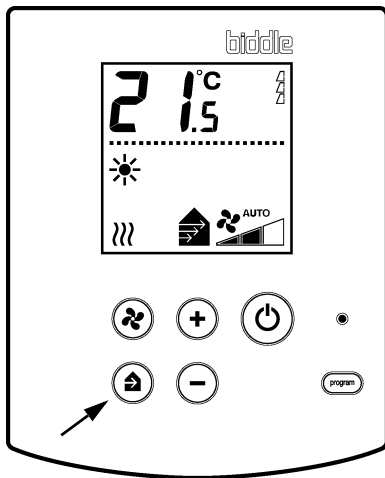


Als het -symbool in het display verschijnt bij het drukken op de  of  toets, kunt u de ruimtetemperatuur niet regelen. Er is ingesteld dat het toestel een vaste uitblaastemperatuur heeft.

De grote cijfers geven de huidige ruimtetemperatuur aan.

De kleine cijfers geven de ingestelde (gewenste) ruimtetemperatuur aan.

4.4 Ventilatie regelen



Toestellen met alleen ventilatie

- Druk op de -toets om de ventilatiehoeveelheid in te stellen.

De stand wordt aangegeven zoals beschreven in paragraaf 4.2.

Toestellen met ventilatiesecties

Ventilatietoestellen in combinatie met ventilatiesecties hebben nevenstaand bedieningspaneel (met de toets).



- Druk op de -toets om de ventilatiehoeveelheid te regelen.

U kunt de ventilatiehoeveelheid regelen in 4 standen:



- ventileren in stand 1, 2 of 3:

De ventilatietoestellen draaien in ventilatorstand laag, midden of hoog. De pijltjes geven de stand aan.



- alleen recirculeren.



In de stand recirculeren regelt u met de -toets de ventilatorstand. In de stand ventileren werkt het toestel volgens de hoogste instelling.



Opmerking:

Als u functie 98.5 in het installatiemenu instelt op 1 (zie hoofdstuk 3), kunt u in het normale gebruik met de -toets kiezen tussen ventileren en recirculeren. De ventilatorstand regelt u dan met de -toets.





Opmerking:

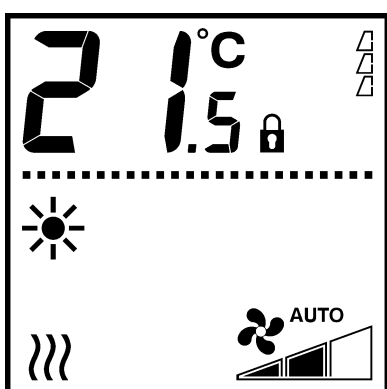
Het aantal standen kan door instellingen beperkt zijn.

Combinatie van recirculatietoestellen en ventilatietoestellen

Als er zowel recirculatietoestellen als ventilatietoestellen op het bedieningspaneel zijn aangesloten, én als u bovenstaand bedieningspaneel heeft (met de toets) , kunt u de ventilatiehoeveelheid apart regelen van de recirculatiehoeveelheid. De recirculatiehoeveelheid regelt u met de -toets zoals beschreven in paragraaf 4.2


- Druk op de -toets om de ventilatiehoeveelheid te regelen. In de stand recirculeren worden ventilatietoestellen uitgeschakeld.
- Druk op de -toets om de recirculatiehoeveelheid te regelen.
- Ventilatietoestellen met ventilatiesecties CC VR werken zoals hierboven beschreven.

4.5 Toetsen blokkeren

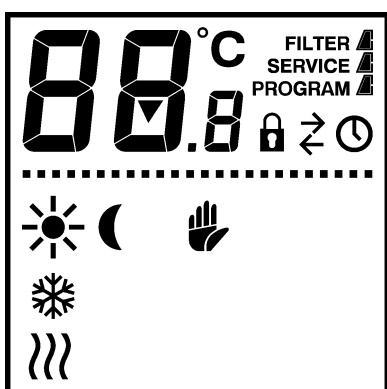


Het is mogelijk om de toetsen van het bedieningspaneel te blokkeren tegen ongewenst gebruik.

- Druk tegelijkertijd op ,  en  om de knoppen te blokkeren en te deblokkeren.

In het display verschijnt het -symbool. Het indrukken van knoppen heeft nu geen invloed op de werking van het toestel.

4.6 Aanduidingen in het display



4.6.1 Vervuiling van het filter

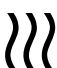


Het aantal 'gevulde' driehoekjes geeft aan hoe lang het filter in gebruik is: hoe meer driehoekjes, hoe langer.


Als de aanduiding **FILTER** verschijnt, is de standtijd van het filter verstreken: het moet dan worden gereinigd of vervangen (zie paragraaf 6.2).

4.6.2 Verwarmen of koelen




Het -symbool geeft aan dat het toestel werkt als verwarmingstoestel.



Het -symbool geeft aan dat het toestel werkt als koeltoestel.

4.6.3 Externe regelingen

 Het ⌚-symbool in het display geeft aan dat de Comfort Circle door een timer in of op het bedieningspaneel in- of uitgeschakeld wordt. De ⌚-toets werkt dan niet.

 Het ⇄-symbool geeft aan dat op een aangesloten toestel het ingangssignaal van een externe regeling in werking is.

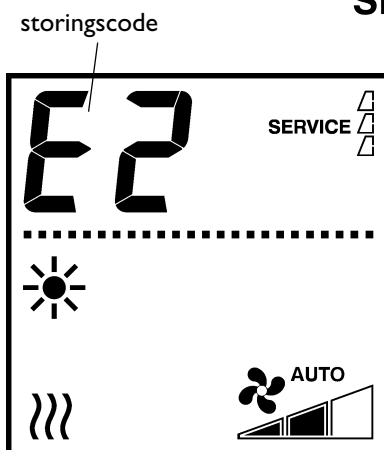
De werking van het toestel hangt af van de instellingen voor de externe regeling (zie paragraaf 3.3). Het is mogelijk dat bepaalde functies niet of slechts beperkt werken.

Als de instellingen door de externe regeling veranderen, geeft het display de werkelijke instellingen weer.

4.6.4 Storingen

SERVICE

De aanduiding **SERVICE** geeft aan dat er een storing is. Daarnaast wordt de storingscode weergegeven.



Waarschuwing:
Sommige storingen kunnen schade of gevaar voor personen opleveren als ze worden genegeerd. Indien **SERVICE** wordt weergegeven, raadpleeg paragraaf 7.4 en waarschuw zo nodig de installateur, of neem contact op met Biddle.



Opmerking:
De storingscode verdwijnt zodra u een toets indrukt. De aanduiding **SERVICE** blijft echter aanwezig zolang de storing niet is verholpen.

Als een storingscode wordt weergegeven zonder de aanduiding **SERVICE**, is de storing opgetreden in uw afwezigheid en heeft deze zich inmiddels opgeheven. U hoeft pas actie te ondernemen als de storing vaker voorkomt.

5 . . Timer

De Comfort Circle is standaard voorzien van een weektimer. Hiermee kunt u het toestel per dag van de week laten in- en uitschakelen. De schakelmomenten zijn per half uur instelbaar.



Opmerking:

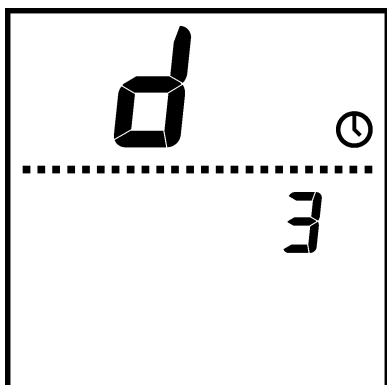
Indien u het in- en uitschakelen nauwkeuriger wilt regelen, kunt u gebruik maken van een externe timer die apart aangesloten moet worden op het bedieningspaneel.



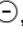
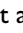











Opmerking:

Het bedieningspaneel is voorzien van een batterij om tijdens periodes van stroomuitval de tijd door te kunnen laten lopen. Deze batterij heeft een levensduur van minimaal 10 jaar, daarna zullen na een stroomstoring de dag en tijd opnieuw ingesteld moeten worden.

5.1 Huidige tijd instellen



1. Druk kort op de -toets, op het display verschijnt een “d” en het -symbool.
2. Stel de dag in met  en , sluit af met de -toets (maandag = d1 ... zondag = d7).
3. Stel het uur *H* in met  en , sluit af met de -toets.
4. Stel de minuten *m* in met  en , sluit af met de -toets.
5. Leg de dag en tijd vast door de -toets vijf seconden ingedrukt te houden. Het display gaat weer terug naar de normale gebruiksstand.
U kunt ook het menu verlaten zonder de instellingen vast te leggen door kort op de -toets te drukken.

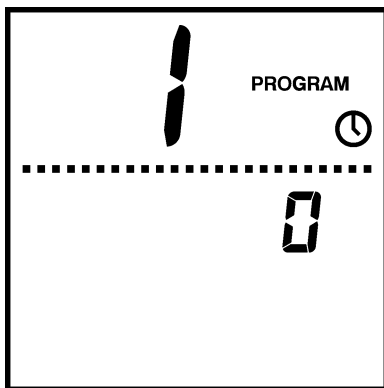
5.2 Timer instellen


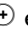

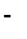

1. Druk drie seconden op de -toets.




Opmerking:



De toegang tot het timermenu kan beperkt zijn door middel van de schakelaar op het bedieningspaneel (zie paragraaf 3.2.3).







2. Op het display verschijnt nu een grote **1**. Kies hierbij met de  en -toetsen voor:
 - 0 = Het toestel kan onafhankelijk van de timer nog aan en uitgeschakeld worden met de -toets;
 - 1 = Het toestel wordt alleen aan en uitgezet door de timer. De -toets werkt dan niet meer. Bij deze keuze verschijnt het -symbool in het display.

3. Druk op de -toets om naar de volgende instelling te gaan. Er verschijnt nu een grote **2** in het display.


4. Kies met de  en -toetsen voor:
 - 0 = gebruik geen timer of gebruik een externe timer;
 - 1 = gebruik de timer in het bedieningspaneel.

5. Druk op de -toets om naar de volgende instelling te gaan. Er verschijnt nu **d1.0** in het display samen met het -symbool. Dit is de starttijd op maandag.


6. Stel de gewenste starttijd in met de  en -toetsen.

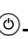
7. Druk op de -toets om naar de volgende instelling te gaan. Er verschijnt nu **d1.5** in het display samen met het -symbool. Dit is de stoptijd op maandag.

Als de start- en stoptijd gelijk zijn, zal het toestel niet inschakelen.

8. Stel de gewenste stoptijd in met de  en -toetsen.


9. Herhaal stappen 5-8 voor de overige dagen (**d2 t/m d7**).

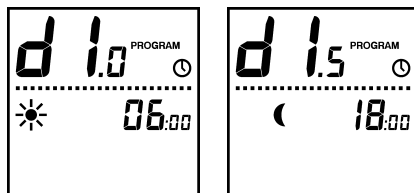
10. Door drie seconden op de -toets te drukken, worden de instellingen vastgelegd.

U kunt ook het menu verlaten *zonder* de instellingen vast te leggen door kort op de -toets te drukken.



Opmerking:

Als na het instellen van de timer het -symbool in het display knippert, moet u de huidige tijd nog instellen (paragraaf 5.1).



6 . . Onderhoud

6.1 Toestel reinigen

U kunt de buitenkant van het toestel schoonmaken met een licht vochtige doek en een huishoudschoonmaakmiddel. Gebruik geen oplosmiddelen.



Waarschuwing:
Zorg ervoor dat er geen water in het toestel loopt.



Waarschuwing:
De elektronikamodule mag niet met een vochtige doek schoongemaakt worden.

6.2 Filter reinigen

6.2.1 Inleiding

Het filter moet regelmatig worden gereinigd. Een vuil filter kan de oorzaak zijn van onvoldoende verwarming en een hoog geluidsniveau. De omgeving bepaalt hoe lang het duurt voordat het filter moet worden gereinigd.

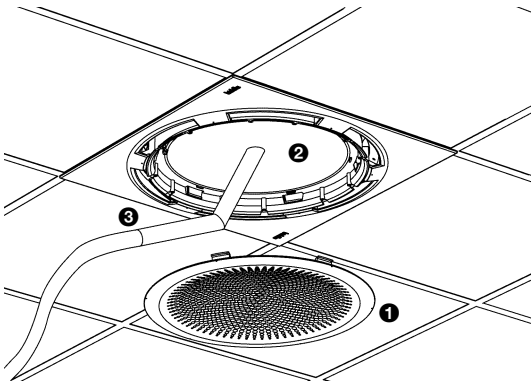
De Comfort Circle is zodanig ontworpen dat het filter in het toestel kan blijven bij het reinigen. Desgewenst kan het filter voor reiniging of vervanging ook uit het toestel genomen worden.



Waarschuwing:
Als het filter beschadigd is, moet het filter direct vervangen worden.

6.2.2 Gebruiksduur van het filter bijhouden

Het bedieningspaneel houdt de gebruiksduur van het filter bij. U kunt de standtijd (de gebruiksduur waarna het filter als vuil wordt beschouwd) instellen in het installateursmenu (zie paragraaf 3.2.2).



6.2.3 Filter reinigen

1. Schakel het toestel uit met het bedieningspaneel.
2. Verwijder het aanzuigrooster ❶.
3. Reinig het filter ❷ met een stofzuiger ❸.
4. Plaats het aanzuigrooster terug.
5. Schakel het toestel in.
6. Zet de gebruiksduur van het filter op nul door tegelijkertijd op ⊕ en ⊖ te drukken.

6.2.4 Filter verwijderen en terugplaatsen



Gevaar:

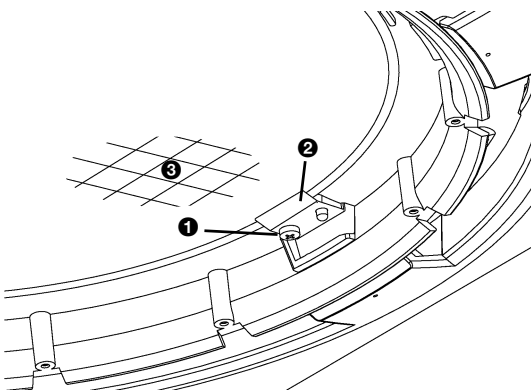
Deze handeling mag alleen door gekwalificeerd personeel uitgevoerd worden.



Waarschuwing:

Vervang het filter als dit beschadigd is.

1. Schakel het toestel uit.
2. Sluit de spanning af (neem de stekker uit het stopcontact of zet de hoofdschakelaar om).
3. Verwijder het aanzuigrooster.
4. Draai schroef ❶ los, de schroef blijft in het toestel.
5. Draai het borgplaatje ❷ weg.
6. Neem het filter ❸ uit.
7. Reinig of vervang het filter.
8. Plaats het filter terug.
9. Draai het borgplaatje weer over het filter.
10. Draai schroef ❶ vast.
11. Plaats het aanzuigrooster terug.
12. Sluit de spanning weer aan.
13. Zet de gebruiksduur van het filter op nul door tegelijkertijd op ⊕ en ⊖ te drukken.



Gevaar:

Uit veiligheidsoverwegingen mag het toestel niet gebruikt worden zonder filter.

6.3 Periodiek onderhoud

Biddle raadt aan de volgende inspecties en onderhoudswerkzaamheden jaarlijks te laten uitvoeren door een installateur of andere technisch deskundige.

- Controleer of de warmtewisselaar schoon is. Neergeslagen stof kan een onaangename geur veroorzaken.
- Verwijder stof voorzichtig met een stofzuiger.



Let op:

De lamellen van de warmtewisselaar zijn kwetsbaar.



Waarschuwing:

De lamellen van de warmtewisselaar zijn scherp.

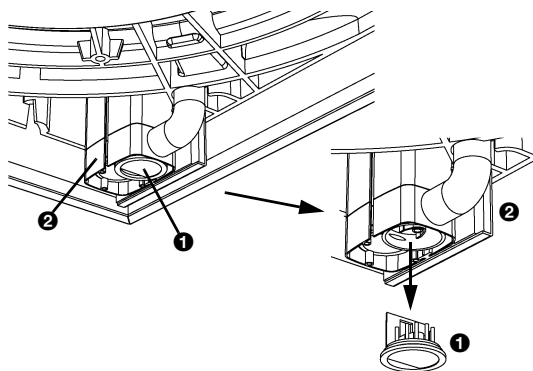
- Controleer de werking van de ventilatoren.
- Reinig de lekbak in het toestel (voor verwijderen van de lekbak zie paragraaf 8.4.1).
- Reinig het filter van de condenspomp (zie paragraaf 6.4).

6.4 Condenspompfilter reinigen



Waarschuwing:

Deze handeling mag alleen door gekwalificeerd personeel uitgevoerd worden.



1. Schakel het toestel uit.
2. Sluit de spanning af (neem de stekker uit het stopcontact of zet de hoofdschakelaar om).
3. Verwijder de aanzuigkap (zie paragraaf 8.5).
4. Verwijder het filterelement ① van de condenspomp ②. Gebruik hiervoor een platte schroevendraaier.
5. Reinig het filter.
6. Plaats het filter terug.



Let op:

Controleer het filter op lekkage door water in de externe lekbak te gieten.

7. Plaats de kap terug.
8. Schakel de spanning en het toestel in.

7. . Storingen

7.1 Veiligheidsaanwijzingen



Gevaar:

Handelingen in het inwendige van het toestel mogen alleen worden uitgevoerd door technisch gekwalificeerd personeel.



Gevaar:

Voordat u het toestel opent: volg de veiligheidsaanwijzingen in paragraaf 1.4.

7.2 Eenvoudige problemen verhelpen

Als u een storing vermoedt, probeer dan eerst het probleem te verhelpen aan de hand van tabel 7-1. Hiervoor hoeft u niet deskundig te zijn.

7.3 Storingzoeken door de installateur

Als tabel 7-1 geen oplossing voor de storing biedt, kan tabel 7-2 gebruikt worden om verder te zoeken naar de storing.

Als er een foutcode in het display staat (zie paragraaf 7.4), kan tabel 7-3 gebruikt worden voor het oplossen van de storing.

Neem contact met de leverancier op als ook tabellen 7-2 en 7-3 geen oplossing bieden.



Let op:

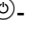


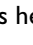
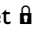

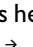




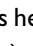
Doorloop eerst tabel 7-1 voordat de acties in tabel 7-2 doorlopen worden.



Gevaar:

De acties in tabel 7-2 en 7-3 mogen alleen uitgevoerd worden door deskundig personeel.

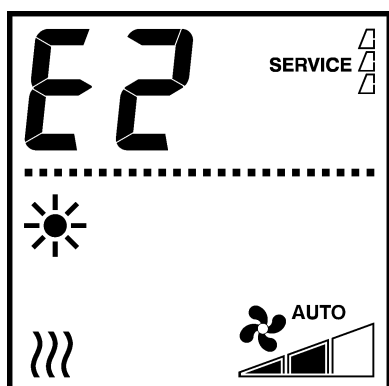
Tabel 7-1 Eenvoudige storingen verhelpen

PROBLEEM	WAARSCHIJNLIJKE OORZAAK	WAT TE DOEN
Het toestel werkt niet en het display van het bedieningspaneel is blanco.	<i>Als de LED brandt:</i> het toestel staat in de ruststand.	Haal het toestel uit de ruststand met de  -toets.
	<i>Als de LED niet brandt:</i> het bedieningspaneel heeft geen voedingsspanning.	Controleer de netvoeding: <ul style="list-style-type: none"> • stekker in het stopcontact, • werkschakelaar, • aanwezigheid van spanning.
Eén of meerdere toetsen werken niet.	<i>Als het display alleen de ruimtemtemperatuur weergeeft:</i> het toestel is uitgeschakeld.	Schakel het toestel in met de aan/uit-toets.
	Als het  -symbool op het display staat: de toetsen van het bedieningspaneel zijn geblokkeerd.	Druk tegelijkertijd op  ,  en  om de blokkering op te heffen.
	Als het display het  -symbool of  -symbool weergeeft: het toestel wordt bestuurd door een externe regeling.	Dit is geen storing. De bediening wordt beperkt door het ingangssignaal van de externe regeling.
Eén of meer toestellen werken niet.	Als het display meer symbolen weergeeft.	Bij CC S: Dit is normaal, de ingestelde ruimtemtemperatuur is bereikt, waarbij de ventilator uitschakelt.
		Bij CC M in ventilatorstand AUTO: de ruimtemtemperatuur is te hoog geworden (bij verwarmen) of te laag (bij koelen).
	Als u een bedieningspaneel heeft met 6 toetsen en het  -symbool staat in het display.	Druk op de  -toets om de ventilatietoestellen in te schakelen, het  -symbool verschijnt in het display.
	Als het display het  -symbool of  -symbool weergeeft: het toestel wordt bestuurd door een externe regeling.	Dit is geen storing. De bediening wordt beperkt door het ingangssignaal van de externe regeling.

Tabel 7-2 Storing zoeken door de installateur

PROBLEEM	WAARSCHIJNLIJKE OORZAAK	WAT TE DOEN
Op het bedieningspaneel staat een E- of een F-code.	Er is een storing opgetreden in het toestel.	<ol style="list-style-type: none"> 1. Druk op een toets van het bedieningspaneel. 2. Als de code verdwijnt is, de storing al opgeheven en is direct actie niet nodig. 3. Raadpleeg tabel 7-3 voor het oplossen van deze storing als de code niet verdwijnt, of als de code regelmatig terugkomt.
Het bedieningspaneel werkt normaal, maar het toestel reageert niet.	De ventilator krijgt geen spanning.	<ol style="list-style-type: none"> 1. Controleer de zekering op de elektronicamodule (zie paragraaf 8.8). 2. Controleer de bedrading tussen de besturingsprint en de ventilator. 3. Vervang de transformator.
Het toestel werkt niet, het display van het bedieningspaneel is blanco en de LED brandt niet.	Het toestel krijgt geen spanning.	Controleer de aansluitingen, bedrading en zekering van de elektronicamodule.
	De verbinding tussen het bedieningspaneel en het toestel is niet goed.	Controleer de besturingskabel.
	De besturingsprint werkt niet.	<ol style="list-style-type: none"> 1. Controleer de voedingskabel, 2. Vervang de besturingsprint.
	Het bedieningspaneel is defect.	<ol style="list-style-type: none"> 1. Controleer het bedieningspaneel door het op een ander toestel aan te sluiten. 2. Vervang het bedieningspaneel als het niet werkt.
De ventilator werkt niet.	De ventilator krijgt geen spanning of is defect.	<ol style="list-style-type: none"> 1. Controleer de zekering op de elektronicamodule (zie paragraaf 8.8). 2. Controleer de bedrading van de ventilator. 3. Vervang de ventilator.
De ventilator werkt niet in een bepaalde stand.	De aansluiting is niet goed op de betreffende stand.	<ol style="list-style-type: none"> 1. Controleer de bedrading tussen transformator en besturingsprint. 2. Vervang de transformator.
Niet alle aangesloten toestellen werken.	Het bedieningspaneel heeft geen communicatie met één of meerdere aangesloten toestellen.	<ol style="list-style-type: none"> 1. Controleer of alle aangesloten toestellen zijn voorzien van netvoeding. 2. Controleer de besturingskabels (zie paragraaf 2.12.2). 3. Controleer de zekeringen van alle aangesloten toestellen (zie paragraaf 8.8).

7.4 Storingsmeldingen op het bedieningspaneel



7.4.1 Storingen uitlezen

Actuele storingen

Als de aanduiding **SERVICE** in het display verschijnt, is er een storing. Daarnaast wordt de storingscode weergegeven.

De storingscode verdwijnt zodra u een toets indrukt. De aanduiding **SERVICE** blijft echter staan zolang de storing niet is verholpen.

Probeer storingen die gepaard gaan met een storingsmelding te verhelpen aan de hand van tabel 7-3. Hiervoor is technische deskundigheid noodzakelijk.

Niet meer actuele storingen

Als er een storing is opgetreden tijdens uw afwezigheid en zich inmiddels vanzelf heeft opgelost, wordt alleen de storingscode weergegeven. Deze verdwijnt zodra u een toets indrukt.

In het servicemenu kunt u de codes en de tijdstippen van de laatste opgetreden storingen uitlezen (zie tabel 8-1, functie no. 23 t/m 27).

7.4.2 Storingen wissen

De meeste storingsmeldingen verdwijnen vanzelf zodra het probleem is opgelost. Sommige storingen kunnen worden verholpen door het bedieningspaneel te herconfigureren in het servicemenu: het paneel zoekt dan opnieuw naar aangesloten toestellen (zie tabel 8-1, functie 20).

Tabel 7-3 Foutcodes

CODE	WAARSCHIJNLIJKE OORZAAK	WAT TE DOEN
E1	<p>Het bedieningspaneel heeft geen communicatie met één of meerdere aangesloten toestellen.</p> <p>Deze storing kan optreden:</p> <ul style="list-style-type: none"> • als een aangesloten toestel is verwijderd of vervangen; • door een korte storing in de voeding van een aangesloten toestel; • door onjuiste bekabeling; • door een defect. 	<ol style="list-style-type: none"> 1. Reset het bedieningspaneel (zie paragraaf 8.3). 2. Controleer of alle aangesloten toestellen zijn voorzien van netvoeding. 3. Controleer de besturingskabels.
E2	Er zijn toestellen aangesloten met een niet toegestane of onbekende toestelcode, of een niet toegestane combinatie van toestelcodes.	1. Controleer en vergelijk de toestelcodes op het typeplaatje (zie paragrafen 1.3.4 en 2.15).
	Het bedieningspaneel heeft wel spanning, maar geen communicatie met een toestel.	<ol style="list-style-type: none"> 1. Reset het bedieningspaneel (zie paragraaf 8.3). 2. Controleer de besturingskabels.
E4	Er is een storing in de condenspomp. Het toestel wordt uitgeschakeld om schade door lekkend condenswater te voorkomen.	<ol style="list-style-type: none"> 1. Reset het bedieningspaneel (zie paragraaf 8.3). 2. Controleer of er extreme condensvorming is door hoge luchtvochtigheid. 3. Controleer of de vlotter van de condenspomp niet vast zit (zie paragraaf 6.4). 4. Controleer de aansluitingen en de bedrading van de condenspomp. 5. Vervang de condenspomp.
E6	<p>Er is vorstgevaar door een te lage temperatuur. De vorstbeveiliging is in werking (zie paragraaf 2.5.2).</p> <p>Door bevriezing kan schade aan de warmtewisselaar ontstaan.</p>	<ol style="list-style-type: none"> 1. Zorg ervoor dat de temperatuur in de ruimte hoger wordt dan 8 °C. 2. Controleer de werking van de CV-installatie 3. Controleer de bedrading en de aansluiting van de uitblaasstemperatuursensor (connector X350). <p>U kunt deze storing voorkomen, door bij vorstgevaar de CV-installatie door het toestel in te laten schakelen (zie paragraaf 2.17.4 en tabel 3-1).</p>

Tabel 7-3 Foutcodes

CODE	WAARSCHIJNLIJKE OORZAAK	WAT TE DOEN
F1	Storing in de automatische hoekverstelling.	<ol style="list-style-type: none"> 1. Wis de storingsmelding (zie paragraaf 7.4.2). 2. Wijzig de gewenste ruimtetemperatuur op het bedieningspaneel zodat het bedieningspaneel omschakelt van verwarmen naar koelen of andersom en controleer of de hoekverstellingsring beweegt. 3. Verwijder eventuele obstakels uit het bereik van de hoekverstellingsring. 4. Controleer bedrading en connectors tussen de stelmotor, microschakelaar en de besturingsprint. 5. Vervang de hoekverstellingsaandrijving.
F4	De temperatuursensor in het bedieningspaneel is defect.	<ol style="list-style-type: none"> 1. Vervang het bedieningspaneel.
F5	De temperatuursensor in de uitblaas van het toestel werkt niet.	<ol style="list-style-type: none"> 1. Controleer de bedrading en de aansluiting van de sensor (connector X350). 2. Vervang de sensor.
F6	De temperatuursensor in de aanzuig van het toestel werkt niet (CC V).	<ol style="list-style-type: none"> 1. Controleer de bedrading en de aansluiting van de sensor (connector X360). 2. Vervang de sensor.
F7	De change-over-sensor werkt niet.	<ol style="list-style-type: none"> 1. Controleer de bedrading en de aansluiting van de sensor (connector X360). 2. Vervang de sensor.
F8	Fout op 0-10 VDC ingang: <ul style="list-style-type: none"> • spanning is hoger dan 10 V • spanning is 0 V 	<ol style="list-style-type: none"> 1. Controleer de bedrading op de 0-10 VDC ingang. 2. Controleer de werking van de accessoire op deze ingang. 3. Vervang de accessoire op deze ingang.

8. . Service

8.1 Veiligheidsaanwijzingen



Gevaar:

Servicewerkzaamheden mogen alleen worden uitgevoerd door technisch gekwalificeerd personeel.



Gevaar:

Voordat u het toestel opent: volg de veiligheidsaanwijzingen in paragraaf 1.4.

8.2 Service-menu

In het service-menu kunt u waardes uitlezen die informatie geven over de werking van het toestel

- Druk tegelijkertijd op de -toets en de -toets.
- Druk op de -toets om door het menu te lopen.
- Druk op de -toets om het menu te verlaten.



Opmerking:

Afhankelijk van het type toestel worden sommige functies wel of niet getoond.

8.3 Bedieningspaneel resetten en herconfigureren

In sommige gevallen is het nodig om het bedieningspaneel te resetten en te herconfigureren. Gebruik deze functie:

- om storingen E1 of E2 te verhelpen (zie paragraaf 7-3);
- nadat u een besturingsprint heeft vervangen (zie paragraaf 8.11);
- nadat u een toestel heeft verwijderd of vervangen.

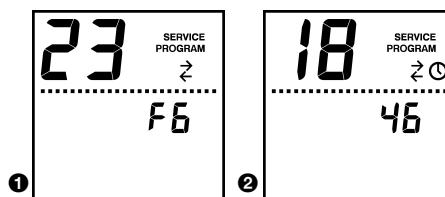
Resetten en herconfigureren:

- druk tegelijk op  en .

Het bedieningspaneel zoekt dan opnieuw naar aangesloten toestellen (zie tabel 8-1, functie 20). U gaat vervolgens terug naar het gebruikersniveau.

Tabel 8-1 Uitleeswaardes in het service-menu

No.	FUNCTIE
20	Bedieningspaneel resetten en herconfigureren (zie paragraaf 8.3) Gemaakte instellingen blijven hierbij bewaard.
21	Actuele standtijd van het filter in weken ((1 week = 50 draaiuren)
22	Software-versie regeling
23	Fouthistorie (23 = oudste, 27 = nieuwste foutmelding) In het display verschijnen achtereenvolgens het nummer met de foutcode ❶ en de verstreken tijd ❷ sinds het optreden ervan in uren.
24	
25	
26	
27	
28	Aantal toestellen aangesloten op het bedieningspaneel
29	Ingangsspanning op de 0-10 VDC-ingang in tienden Volts
30	Status van de ingang (1 = gemaakt)
31	Status van uitgang O1 (on/off)
32	Status van uitgang O2 (on/off)
33	Status van uitgang O3 (on/off)
34	Waarde Change-over-temperatuursensor
35	Gemiddelde aanzuigtemperatuur ventilatietoestellen
36	Gemiddelde uitblaasttemperatuur ventilatietoestellen
37	Gemiddelde aanzuigtemperatuur recirculatietoestellen
38	Gemiddelde uitblaasttemperatuur recirculatietoestellen
39	Gemiddelde ventielstand verwarming
40	Gemiddelde ventielstand koelen
41	Streefwaarde uitblaasttemperatuur (door regeling bepaald)



8.4 Toegang tot het inwendige van het toestel

8.4.1 Recirculatie-toestellen

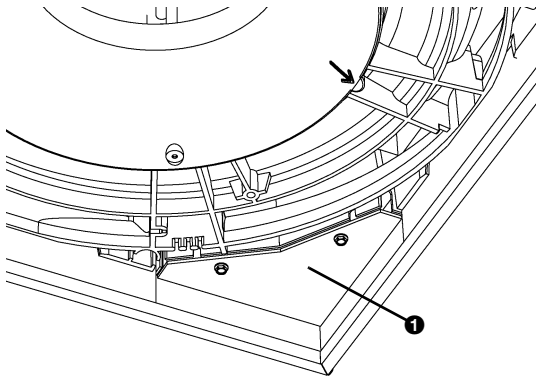
1. Schakel het toestel uit met het bedieningspaneel.



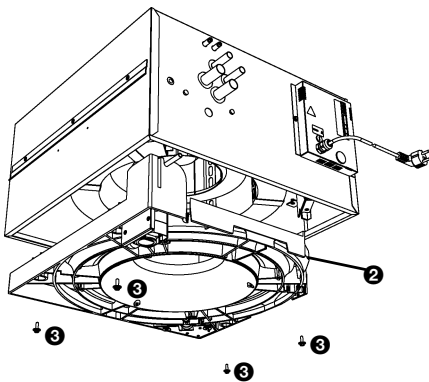
Waarschuwing:

Verbreek de netvoeding (neem de stekker uit het stopcontact of zet de werkschakelaar om).

2. Verwijder de kap (zie paragraaf 8.5).



3. Verwijder de afdekplaat ❶ van de elektronica module.
4. Neem de verbindingen van de ventilator, condenspomp, hoekverstellingsmotor en temperatuursensoren los van de besturingsprint.
5. Neem de kabels van de ventilator, condenspomp en hoekverstellingsmotor los uit hun geleiding.

**Let op:**

De lekbak komt geheel los als u de schroeven verwijdert, zorg ervoor dat het niet valt.

**Let op:**

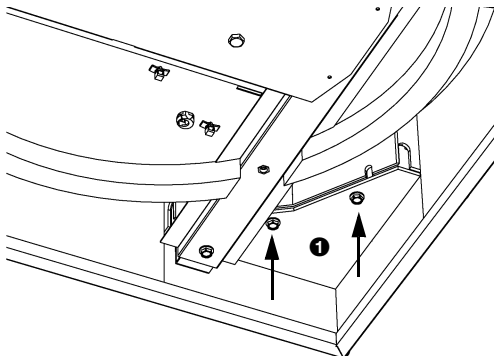
De lekbak kan nog water bevatten.

**Waarschuwing:**

De warmtewisselaar kan heet zijn.

6. Verwijder de lekbak ❷ met schroeven ❸.

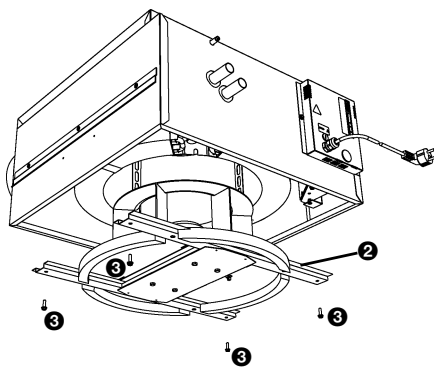
8.4.2 Ventilatietoestellen

**Waarschuwing:**

Verbreek de netvoeding (neem de stekker uit het stopcontact of zet de werkschakelaar om).

1. Schakel het toestel uit met het bedieningspaneel.

2. Verwijder de kap (zie paragraaf 8.5).
3. Verwijder de afdekplaat ❶ van de elektronica module.
4. Neem de verbinding van de ventilator los van de besturingsprint.
5. Verwijder het ventilatorframe ❷ met schroeven ❸.

**Let op:**

Het ventilatorframe komt geheel los als u de schroeven verwijdert, zorg ervoor dat het niet valt.

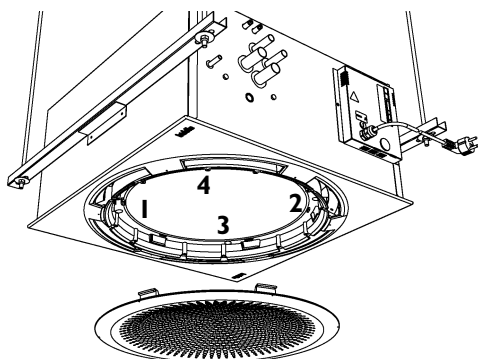
**Waarschuwing:**

Het ventilatorframe is zwaar.

**Waarschuwing:**

De warmtewisselaar kan heet zijn.

8.5 Kap verwijderen



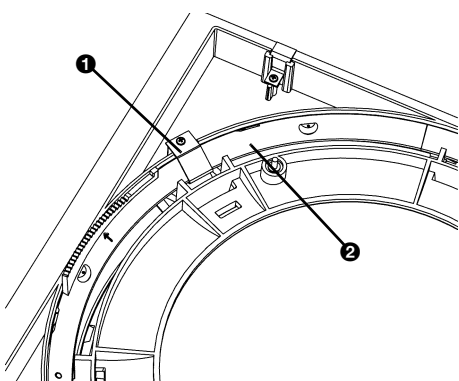
1. Schakel het toestel uit met het bedieningspaneel.

Waarschuwing:

Verbreek de netvoeding (neem de stekker uit het stopcontact of zet de werkschakelaar om).

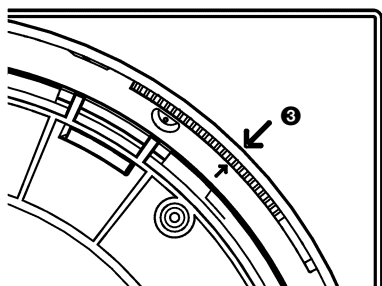
2. Verwijder het rooster door het linksom te draaien (bajo-netsluiting).
3. Draai de schroeven in de aangegeven volgorde los.
Als bij de installatie de anti-verliesringen zijn gemonteerd, blijven de schroeven in de kap.

8.6 Positioneren hoekverstellingsring

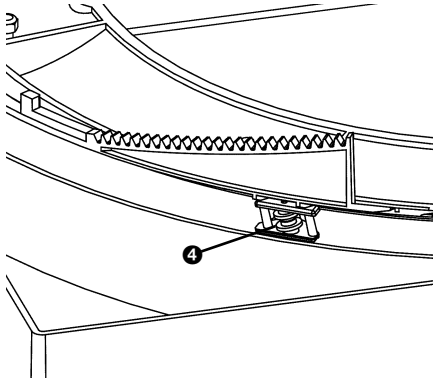


Als de hoekverstellingsring scheef in de kap zit, dient de ring opnieuw gepositioneerd te worden.

1. Verwijder de kap (zie paragraaf 8.5).
2. Verwijder het borgplaatje ①.
3. Draai de hoekverstellingsring ② uit de kap.



4. Oriënteer de pijlen ③ op de ring en kap.
5. Draai de ring in de kap.

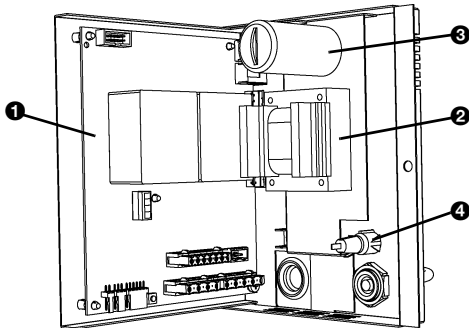


Let op:

Zorg er voor dat de schroefdraad in de kap in alle zes lagen ④ ligt.

6. Monteer het borgplaatje ①.
7. Plaats de kap terug.

8.7 Elektronica module



8.7.1 Inleiding

Het toestel bevat één elektronica module. Hierop bevinden zich onder meer:

- de besturingsprint ❶;
- de transformator ❷;
- de ventilatorcondensator ❸;
- de zekering ❹.

De aansluitingen van de ventilator, condenspomp, hoekverstellingsmotor en temperatuursensoren zijn eventueel toegankelijk via de onderzijde van het toestel. De complete module is toegankelijk via de zijkant van het toestel.



Opmerking:

Het is mogelijk, dat de besturingsprint in uw toestel er anders uitziet dan hier afgebeeld.

8.7.2 Elektronica module vanaf de onderzijde benaderen

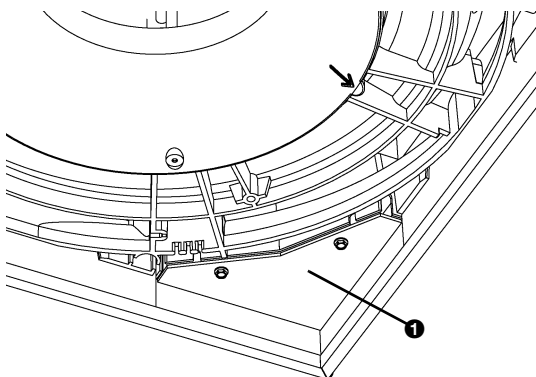
1. Schakel het toestel uit met het bedieningspaneel.

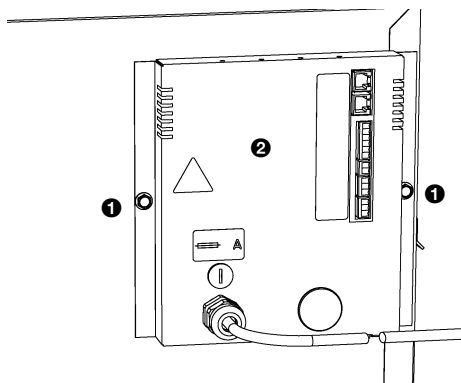


Waarschuwing:

Sluit de netvoeding af (trek de stekker eruit of zet de werkschakelaar om).

2. Verwijder de kap (zie paragraaf 8.5).
3. Verwijder de afdekplaat ❶ van de elektronica module.





8.7.3 Elektronica module uitnemen

1. Schakel het toestel uit met het bedieningspaneel.

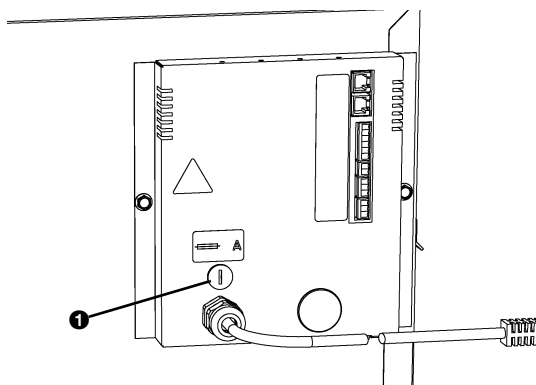


Waarschuwing:

Sluit de netvoeding af (trek de stekker eruit of zet de werkschakelaar om).

2. Verwijder de schroeven ❶ van de elektronica module ❷.
3. Neem de elektronica module ❷ uit.
4. Neem alle met het toestel verbonden connectors en aarde-verbindingen los van de elektronica module.

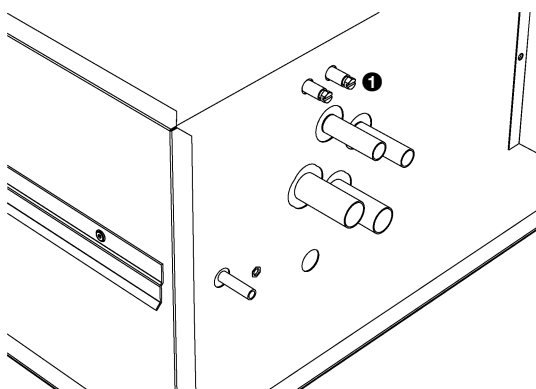
8.8 Zekering



Het toestel is voorzien van één zekering op de elektronica module. De zekeringwaarde is aangegeven op een sticker bij de zekering.

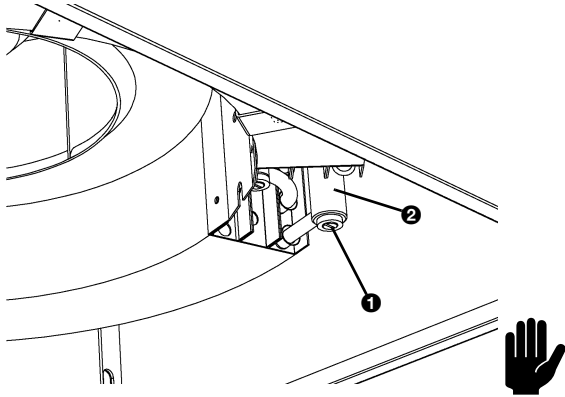
1. Sluit de netvoeding af (trek de stekker eruit of zet de werkschakelaar om).
2. Draai zekeringhouder ❶ los.
3. Vervang de zekering.

8.9 Warmtewisselaar ontluften



De ontluftung ❶ bevindt zich boven de CV-aansluitingen. De CC HI/C2 heeft twee ontluftingen.

8.10 Warmtewisselaar aftappen



De warmtewisselaar kan volledig afgetapt worden.

1. Recirculatietoestellen: Verwijder de kap en de lekbak (zie paragraaf 8.4).
Ventilatietoestellen: Verwijder de kap en het ventilatorframe (zie paragraaf 8.4).
2. Draai de aftapplug ❶ op verzamelaar ❷ open.
De CC HI/C2 heeft twee aftappen.

Let op:

Controleer na het opnieuw vullen van het systeem de afdichting van de aftapplug.

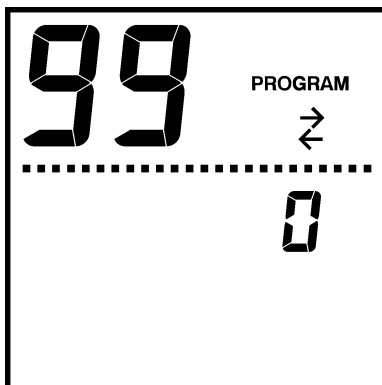
8.11 Toestelcode instellen

De toestelcode moet worden ingesteld na vervanging van de besturingsprint. De toestelcode is afhankelijk van het toestel en is aangegeven op het typeplaatje.

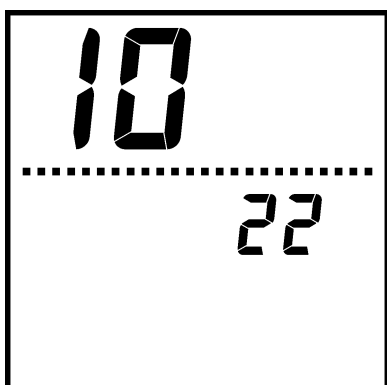


Let op:

Het instellen van de toestelcode werkt alleen als er één toestel is aangesloten op het bedieningspaneel. Sluit zo nodig het bedieningspaneel apart aan op het betreffende toestel.



1. Reset het bedieningspaneel (zie paragraaf 8.3).
 2. Ga naar het installatiemenu door vijf seconden gelijktijdig op de -toets en de -toets te drukken.
 3. Ga met de -toets naar functie 99.
 4. Verander de waarde van 0 naar 1 met de -toets.
 5. Druk drie seconden op .
- Hiermee komt u in het invoerscherm voor de toestelcode.



6. Het bedieningspaneel geeft vier cijfers weer. Deze vormen de toestelcode. Het eerste cijfer knippert.
7. Druk op \oplus of \ominus om het cijfer te verhogen of te verlagen.
8. Druk op de program -toets om naar het volgende cijfer te gaan.
9. Herhaal de vorige twee stappen totdat u alle cijfers hebt ingesteld. Er knippert geen cijfer meer.
10. Leg de toestelcode vast door op de Ⓢ -toets te drukken. De toestelcode is nu ingesteld.

Indien er meer toestellen op één bedieningspaneel aangesloten waren:

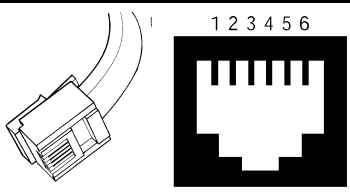
11. Sluit de overige toestellen weer aan op het bedieningspaneel.
12. Reset het bedieningspaneel (zie paragraaf 8.3).

8.12 Samenstelling Biddle-besturingskabel

De besturingskabel voor toestellen van Biddle wijkt af van een standaard modulaire telefoonkabel.

De connectors zijn van het type RJ-11, maar de aansluitingen zijn 'recht': aan beide uiteinden van de kabel is de ader op dezelfde pin aangesloten.

Tabel 8-1 Kleurcodering Biddle-kabels

	PIN	KLEUR
	1	(ongebruikt)
	2	zwart
	3	rood
	4	groen
	5	geel
	6	(ongebruikt)



Declaration of Conformity

Manufacturer: Biddle BV,
Address: Markowei 4
9288 HA Kootstertille
THE NETHERLANDS

We declare that the following product.

Product description: Comfort Circle
Brand: Biddle
Model: CC
Type: CC 60-....
CC 60V-....

In accordance with the following Directives:

73/23/EEC

the Low Voltage Directive

89/336/EEC

the Electromagnetic Compatibility Directive

Has been designed and manufactured to the following specifications:

EMC:

- **EN 61000-3-2:2000** Emission harmonic current
- **EN 61000-3-3: 1995** Emission voltage fluctuations and flicker
- **EN 61000-6-3: 2001** Emission
- **IEC 61000-4-2:2001** Immunity electrostatic discharge
- **IEC 61000-4-3: 2002** Immunity electromagnetic field
- **IEC 61000-4-8:2001** Immunity 50 Hz. Magnetic field
- **IEC 61000-4-4: 2004** Immunity fast transients
- **IEC 61000-4-5: 2001** Immunity surges
- **IEC 61000-4-6: 2003** Immunity ports
- **IEC 61000-4-11: 2004** Immunity voltage dips and interruptions

LVD:

- **EN 60335-1-30: 2002 Safety** of household and similar electrical appliances. Part-1: General requirements.

I hereby declare that the equipment named above has been designed to comply with the relevant sections of the above referenced specifications. The unit complies with all essentials requirements of the directives.

Signed by

: P. Stoelwinder, Managing Director, 10-09-2005