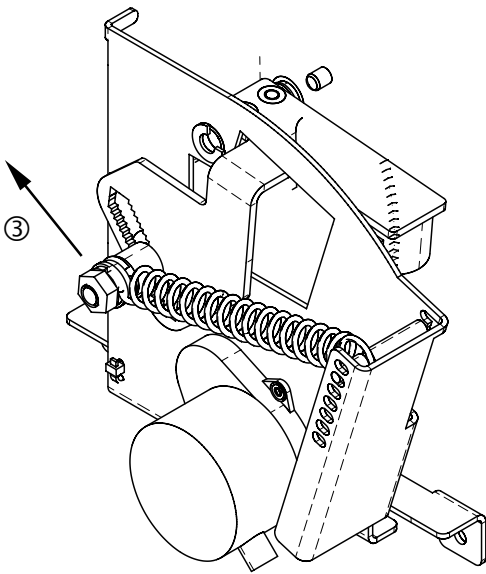
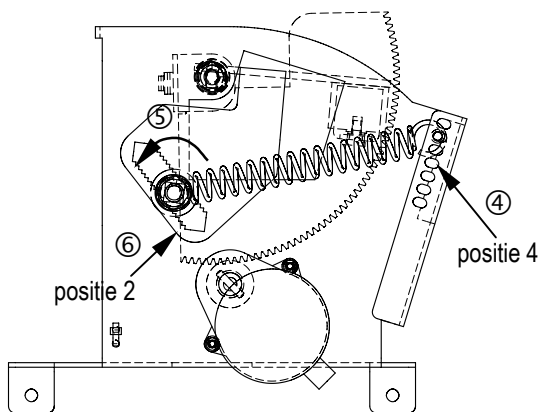


Instructie verplaatsen veer klepmotor

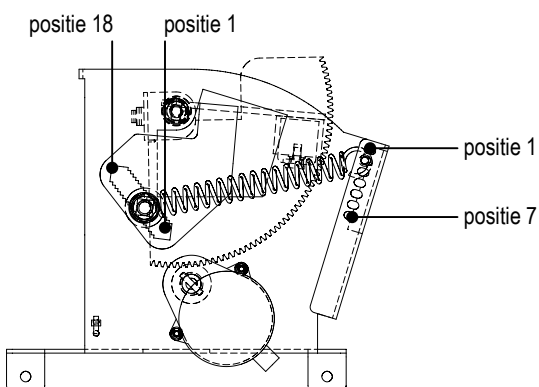
Voor het ombouwen van een DECO-125-XX-X-FS6 naar een DECO-125-XX-X-CS6



Figuur 1



Figuur 2



Figuur 3

- 1. Verwijder de zijkappen.**
Zie paragraaf 3.2 van de installateurshandleiding, bladzijde 29.
- 2. Verwijder de kap die de klepmotor afschermt.**
Zie stap 4 van paragraaf 3.8 van de installateurshandleiding, bladzijde 33.
- 3. Koppel de veer los van de kleparm.**
Doe dit met beleid: de veer kan plotseling losschieten.
- 4. Verplaats de pen aan de achterzijde van de aandrijving naar positie 4.**
Let erop dat de pen door het oog van de veer steekt.
- 5. Draai de moer op de bout van de kleparm enkele slagen los.**
- 6. Verplaats het vierkant van de slotbout naar positie 2 op de kleparm.**
Zorg ervoor dat de hoekpunten van het vierkant in de daarvoor bestemde uitsparingen in de kleparm vallen. De bout mag niet kunnen draaien.
- 7. Draai de moer op de slotbout vast.**
- 8. Koppel de veer weer aan de kleparm.**
Doe dit met beleid: de veer kan plotseling losschieten.
- 9. Test de werking van de klep.**
Het toestel moet hiervoor onder spanning staan: raak geen stroomvoerende delen aan.
 - Schakel het toestel in met het bedieningspaneel (zie paragraaf 2.2.1 van de Gebruikershandleiding). Wacht totdat de klep geopend is. Sluit de spanning af door de stekker uit de contactdoos te trekken of door het uitschakelen van de zekeringgroep. De veer is goed ingesteld als de klep met een doffe klap dichtvalt. Als dit niet gebeurt dient u terug te keren naar stap 4 en de pen 1 positie lager in te stellen (bijvoorbeeld in positie 5, zie figuur 3).
 - Schakel het toestel in met het bedieningspaneel (zie paragraaf 2.2.1 van de Gebruikershandleiding). Wacht totdat de klep geopend is. De veer is goed ingesteld als de klep in geopende toestand niet langzaam terug beweegt. Als dit wel gebeurt dient u terug te keren naar stap 6 en de slotbout ongeveer 2 posities hoger in te stellen (bijvoorbeeld in positie 4, zie figuur 3).
- 10. Bevestig de verwijderde onderdelen in omgekeerde volgorde van demontage**

NB: De afbeeldingen zijn gebaseerd op een rechtse klepmotor. Bij een linkse motor zijn de onderdelen gespiegeld.