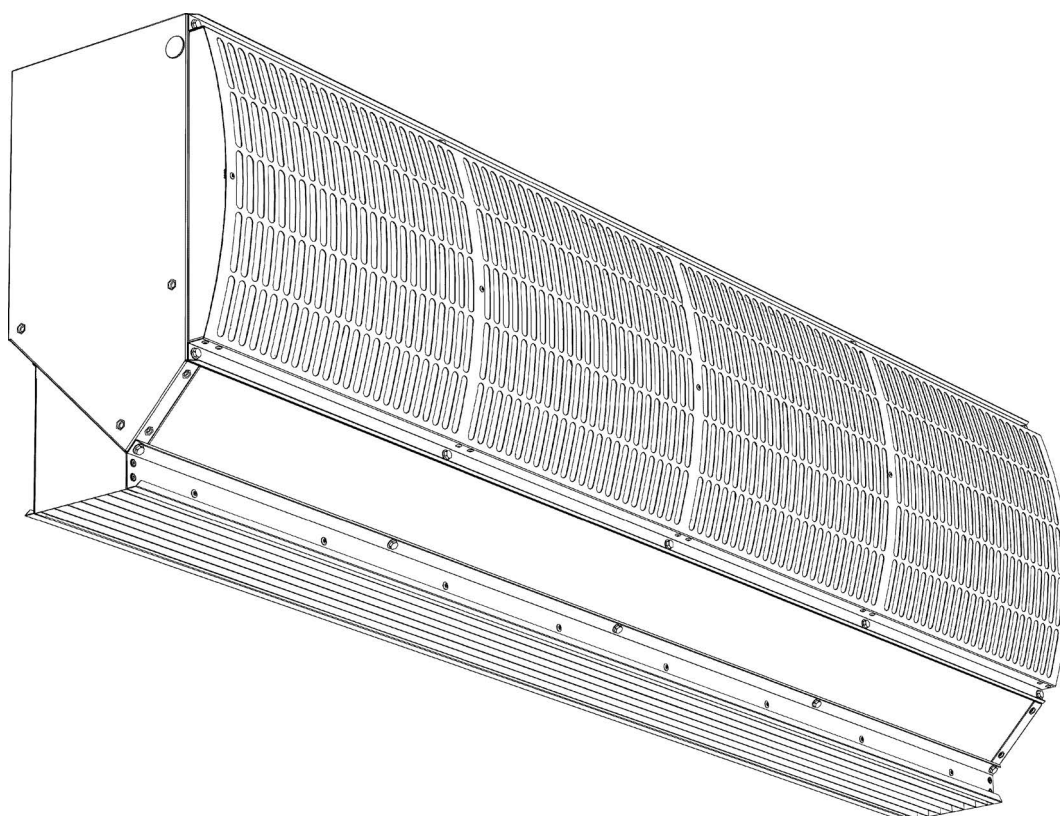


# Handleiding

# Luchtgordijn voor koude ruimtes

Model IsoAir<sub>2</sub>



Versie 1.0  
Originele handleiding

**Nederlands**



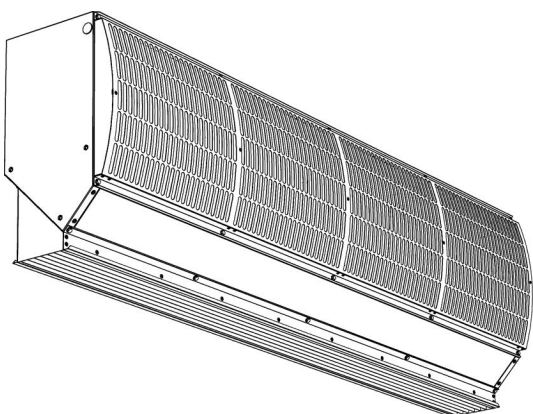
**Biddle**

# ● ● Inhoudsopgave

<b>1</b>	<b>Inleiding</b>	<b>3</b>
	1.1 Over deze handleiding	3
	1.2 Hoe leest u deze handleiding	3
	1.3 Over het toestel	4
	1.4 Toebehoren en accessoires	6
	1.5 Veiligheidsinstructies	7
<b>2</b>	<b>Installatie</b>	<b>9</b>
	2.1 Veiligheidsinstructies	9
	2.2 Controle bij aflevering	9
	2.3 Algemene werkwijze	9
	2.4 Het toestel ophangen	10
	2.5 De regelkast installeren	14
	2.6 Externe regelingen installeren	17
	2.7 De netvoeding aansluiten	18
	2.8 Het toestel afwerken	20
	2.9 Inschakelen en werking controleren	20
<b>nl</b> <b>3</b>	<b>Gebruik</b>	<b>21</b>
	3.1 Algemeen	21
<b>4</b>	<b>Storingen</b>	<b>22</b>
	4.1 Eenvoudige problemen verhelpen	22
<b>5</b>	<b>Onderhoud</b>	<b>23</b>
	5.1 Toestel reinigen	23
	5.2 Periodiek onderhoud	23
<b>6</b>	<b>Service</b>	<b>25</b>
	6.1 Veiligheidsinstructies	25
	6.2 Een ventilatorbox vervangen	25
	6.3 Zekeringen	26
	6.4 Standen aanpassen	26
<b>7</b>	<b>Ontmantelen</b>	<b>29</b>
<b>8</b>	<b>Adressen</b>	<b>30</b>
<b>.</b>	<b>Trefwoorden</b>	<b>33</b>

# I Inleiding

## I.1 Over deze handleiding



Deze handleiding beschrijft het installeren, het bedienen en het onderhouden van , het koelruimte-luchtgordijn model IsolAir<sub>2</sub>. Tevens worden aanwijzingen en informatie gegeven ten behoeve van servicewerkzaamheden.

## I.2 Hoe leest u deze handleiding

### I.2.1 Aanduidingen in de handleiding

In de handleiding worden de volgende symbolen gebruikt:



#### Opmerking:

Wijst u op een belangrijk deel in de tekst.



#### Let op:

Als u de procedure of handeling niet correct uitvoert, kunt u schade aan het toestel veroorzaken.

Volg de aanwijzingen strikt op.



#### Waarschuwing:

Als u de procedure of handeling niet correct uitvoert, kunt u lichamelijk letsel en/of schade veroorzaken.

Volg de aanwijzingen strikt op.

**Gevaar:**

**Wordt gebruikt voor handelingen die niet toegestaan zijn.**

**Negeren van dit verbod kan leiden tot ernstige schade of ongevallen met lichamelijk letsel.**

### 1.2.2 Pictogrammen op het toestel en in de handleiding

Onderstaande pictogrammen wijzen op mogelijke risico's of gevaren. Dezelfde pictogrammen zijn op het toestel aangebracht.

PICTOGRAM	OMSCHRIJVING
	<p><b>U komt in een deel van het toestel met spanningsdragende onderdelen.</b></p> <p>Alléén toegankelijk voor gekwalificeerd onderhoudspersoneel.</p> <p>Voorzichtigheid is geboden.</p>

nl

### 1.2.3 Aanverwante documentatie

Naast deze handleiding wordt de volgende documentatie geleverd bij het toestel:

- bedradingschema ten behoeve van installatie en service.

## 1.3 Over het toestel

### 1.3.1 Toepassingen

Het luchtgordijn model IsoAir2 is bedoeld voor het scheiden van klimaten tussen twee ruimtes. Het toestel wordt boven de deuropening geplaatst, over de volle breedte van de deuropening. Het model is vooral geschikt voor toepassingen bij koel- en vriescellen.

#### Andere uitvoeringen en beoogd gebruik

Op aanvraag kunnen uitvoeringen geleverd worden voor afwijkende toepassingen.



### **Waarschuwing:**

Andere dan hierboven beschreven toepassingen gelden als niet-beoogd gebruik. Biddle is niet aansprakelijk voor schade als gevolg van niet-beoogd gebruik. Tot beoogd gebruik behoort ook het in acht nemen van de aanwijzingen in deze handleiding.

### **I.3.2 General**

An air curtain above the door opening counteracts losses of energy and comfort. Located at the opening, it blows out a stream of air and thereby brings about the following:

- The exchange of air between two rooms due to a temperature difference (convection) is stopped.

### **I.3.3 Typeaanduiding**

Onderstaande tabel geeft een overzicht van de leverbare modellen van het koelruimte-luchtgardijn en de bijbehorende type-aanduidingen. Gecombineerd vormen de type-aanduidingen de typecode, bijvoorbeeld: IsolAir2 150.

Als een deel van de handleiding alleen van toepassing is op bepaalde modellen, worden deze aangeduid met de corresponderende type-aanduiding, bijvoorbeeld:

- 150: modellen met uitblaasbreedte 150

#### **Verklaring van de typecode**

DEEL TYPECODE	AANDUIDING	BETEKENIS
productreeks	IsolAir2	algemene aanduiding voor de reeks IsolAir2
lengte	150, 200 of 250	uitblaaslengte in cm

 <small>Biddle bv Markovier 4 NL-9298 HA Koolsterlie  Made in the Netherlands</small> 	Type	XX XX-XX-XX		
	Code	xxx	U	xxx V xN~ xx Hz
	N°	xxxxx/x-x xx-xx	I <sub>max</sub> L1	xxx A
			I <sub>max</sub> L2	-
	M	xx kg	I <sub>max</sub> L3	-
	Medium	XXXX	P <sub>motor</sub>	xxx kW
		p <sub>max</sub> xxxx kPa	P <sub>heating</sub>	-

### **I.3.4 Typeplaatje**

Het typeplaatje bevindt zich op de bovenzijde van het toestel.

#### **Aanduidingen op het typeplaatje**

AANDUIDING	BETEKENIS
Type	volledige typecode van toestel
N°	serienummer, productieweek en -jaar
M	gewicht van toestel

AANDUIDING	BETEKENIS
U	aansluitspanning
$I_{\max}$	maximale stroomsterkte
$P_{\text{motor}}$	maximaal opgenomen vermogen door ventilatoren

### 1.3.5 Toepassingsbereik

Houd de volgende grenzen in acht voor het toestel:

#### *Toepassingsgrenzen bij alle modellen*

Omgevingscondities	Temperatuur	5 °C tot 40°C
	Relatieve luchtvochtigheid	20% - 95%, niet condenserend
Aansluitspanning		zie typeplaatje
Vermogen		zie typeplaatje



#### **Waarschuwing:**

Het toestel mag niet toegepast worden in explosiegevaarlijke omgevingen, buiten of in zeer stoffige of agressieve lucht.

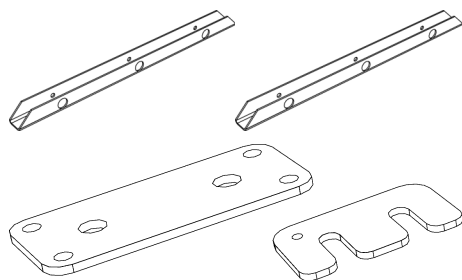
### 1.3.6 CE-verklaring

Het toestel voldoet aan de geldende CE-normen. De volledige CE-verklaring is te vinden op de website.

### 1.3.7 Aanpassingen en wijzigingen

Zonder onze toestemming mogen er geen aanpassingen of wijzigingen aan het toestel worden gedaan die de veiligheid kunnen beïnvloeden. Bij aanpassingen of wijzigingen vervalt de CE-verklaring.

## 1.4 Toebehoren en accessoires



### 1.4.1 Meegeleverde onderdelen

- ophangbeugels (2 per toestel), tevens gebruikt voor bevestiging van het toestel aan de pallet;
- koppelplaatje en -beugel voor het koppelen van toestellen;
- bedieningspakket:
  - regelkast
  - deurcontactschakelaar
  - ruimtethermostaat (optioneel)

**Opmerking:**

Bij levering kunnen sommige onderdelen binnenin het toestel zijn verpakt (achter het inspectiepaneel).

**I.4.2 Accessoires**

- kunststof zijpanelen;

**I.4.3 Niet meegeleverde onderdelen**

De volgende voor een installatie benodigde onderdelen dient u van derden te betrekken:

- draadstangen (M8)
- overige bekabeling
- werkschakelaar

## I.5 Veiligheidsinstructies

**I.5.1 Veiligheid bij het gebruik**

nl

**Waarschuwing:**

Steek geen voorwerpen in de aanzuig- en uitblaasopeningen.

**Waarschuwing:**

Blokkeer de aanzuig- en uitblaasopeningen niet.

**I.5.2 Veiligheidskwestie met betrekking tot installatie, onderhoud en servicewerkzaamheden****Gevaar:**

Het toestel mag alleen door gekwalificeerd technisch personeel geopend worden.

**Waarschuwing:**

Doe het volgende vóór u het toestel opent:



1. Schakel het toestel uit met het bedieningspaneel.
2. Wacht tot de ventilatoren gestopt zijn.



**Gevaar:**

**De ventilatoren kunnen nadraaien.**

3. Verbreek de netvoeding (zet de werkschakelaar om).



# 2 Installatie

## 2.1 Veiligheidsinstructies



### **Waarschuwing:**

Installatiewerkzaamheden mogen alleen worden uitgevoerd door hiervoor technisch gekwalificeerd personeel.



### **Waarschuwing:**

Vóór u begint met installeren: lees de veiligheidsaanwijzingen.

#### **Zie ook:**

1.5 "Veiligheidsinstructies", pagina 10

## 2.2 Controle bij aflevering

- Controleer het toestel en de verpakking op een goede aflevering. Meld eventuele transportschade direct bij de leverancier en, indien mogelijk, direct bij de chauffeur.
- Verzekert u ervan dat alle onderdelen aanwezig zijn. Meld eventuele gebreken direct bij de leverancier.

#### **Zie ook:**

1.4 "Toebehoren en accessoires", pagina 9

## 2.3 Algemene werkwijze

### **2.3.1 Volgorde van werken**

Biddle beveelt bij het installeren van het toestel de volgende werkwijze aan:

1. Hang het toestel op.
2. Installeer de regelkast.
3. Installeer eventuele externe regelingen.
4. Sluit het toestel aan op de netvoeding.

**Let op:**

Verzekert u ervan dat de aansluitspanning van het toestel correspondeert met de lokale netspanning.

De aansluitspanning van het toestel staat op het typeplaatje.

5. Werk het toestel af.
6. Schakel de netvoeding in en controleer de werking van het toestel.

**2.3.2 Algemene aanwijzingen**

Sommige delen van dit hoofdstuk zijn slechts van toepassing op bepaalde modellen. Waar dat het geval is, wordt dat aangegeven. Als er geen specifiek model is aangegeven, geldt het beschrevene voor alle modellen.

**Opmerking:**

Verzekert u ervan dat u alle installatiehandelingen verricht die voor uw toestel van toepassing zijn.

Controleer het typeplaatje en raadpleeg de handleiding bij twijfel over het model of type van uw toestel.

**Opmerking:**

Bescherm het toestel gedurende de installatieperiode tegen beschadigingen en inval van stof, cement etc. Gebruik hiervoor bijvoorbeeld de verpakking.

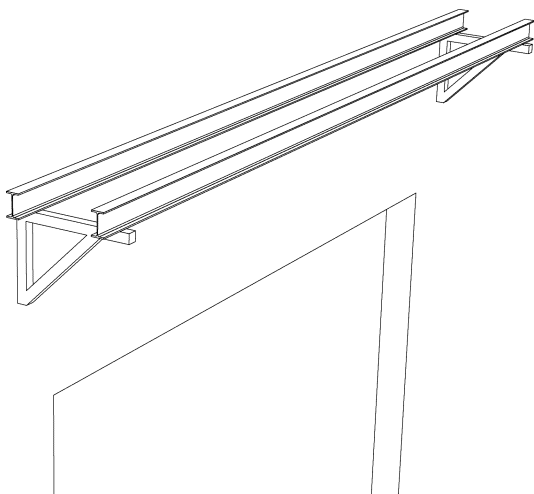
**Zie ook:**

1.3.3 "Typeaanduiding", pagina 6

1.3.4 "Typeplaatje", pagina 6

**2.4 Het toestel ophangen**

Voorbeeld van een hulpconstructie



### 2.4.1 Wijze van ophangen

In deze handleiding wordt uitgegaan van ophanging aan een hulpconstructie, bestaande uit twee boven de deur geplaatste horizontale balken.

U kunt de toestellen ook rechtstreeks aan het plafond of andere horizontale constructie bevestigen, met behulp van de schroefgaten in de bovenzijde van het toestel.



#### **Waarschuwing:**

**Verzeker u ervan dat de constructie waaraan het toestel opgehangen gaat worden, minimaal 4 keer het gewicht van het toestel kan dragen.**

#### **Zie ook:**

1.3.4 "Typeplaatje", pagina 6

### 2.4.2 Plaats van het toestel bepalen

- Plaats het toestel bij voorkeur in de ruimte waar de temperatuur het hoogst is.
- Plaats de onderzijde van het toestel op gelijke hoogte met de bovenkant van de deuropening.
- Plaats de uitblaas van het toestel zo dicht mogelijk bij de deuropening voor een optimale werking.



#### **Opmerking:**

Als de afstand groter is dan 5 cm, adviseert Biddle om de openingen aan de zijkanten af te dichten. U kunt hiervoor bij Biddle een zijafscherming van kunststof stroken bestellen.

- Plaats de rij toestellen in het midden ten opzichte van de deuropening.
- Toestellen met verschillende breedtematen kunnen in willekeurige volgorde geplaatst worden.
- Zorg dat de inspectiezijde en de aanzuigzijde van de toestellen toegankelijk blijven voor onderhoud.



#### **Waarschuwing:**

**Zorg dat alle toestellen over de gehele breedte lucht vrij kunnen aanzuigen en uitblazen**

### 2.4.3 Het toestel ophangen

Voer het volgende uit voor elk toestel:

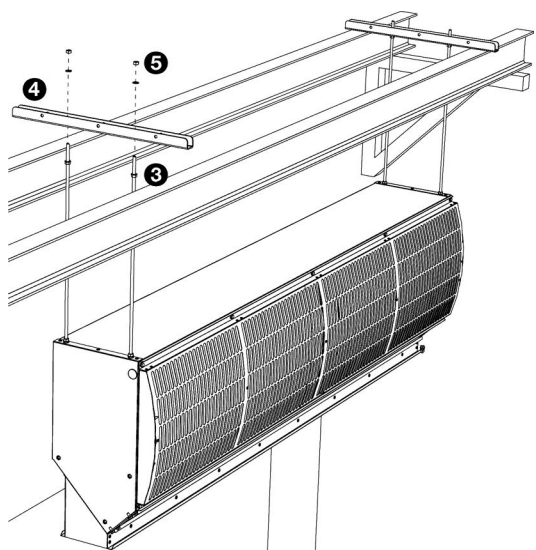
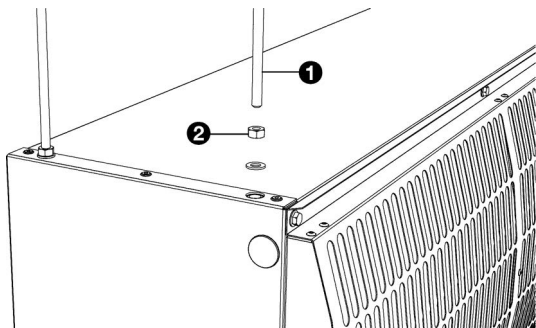
1. Leg het toestel in horizontale positie.
2. Breng draadstangen ❶ (M8) aan, in alle schroefgaten op de bovenzijde van het toestel.
3. Breng op elke draadstang contraoeren ❷ aan, en draai ze vast.

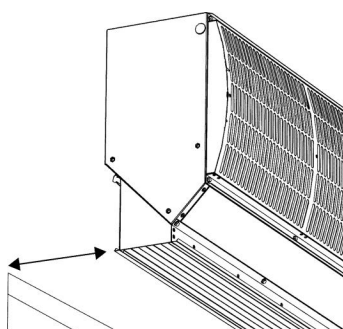
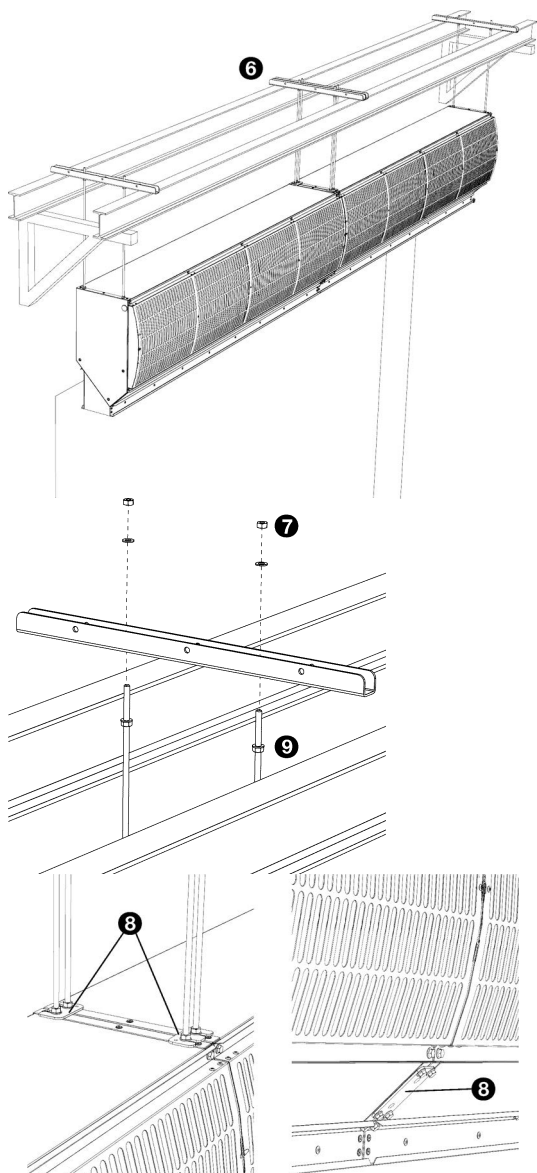


**Opmerking:**

De draadstangen moeten geborgd worden, anders kan het toestel vallen.

4. Breng contraoeren ❸ aan op elke draadstang.
5. Breng het toestel in positie met een hefwerktuig.
6. Leg de ophangbeugels ❹ op de hulpconstructie, en bevestig deze met moeren ❺ aan de draadstangen van het toestel.
7. Laat het toestel vrij hangen.





#### 2.4.4 Nastellen en borgen

1. Plaats de toestellen tegen elkaar en in één lijn door de ophangbeugels ⑥ tegen elkaar te plaatsen.
2. Bevestig de ophangbeugels aan de hulpconstructie.



#### **Waarschuwing:**

**Zorg ervoor dat de ophangbeugels nooit los van de hulpconstructie kunnen raken.**

3. Stel de toestellen op gelijke hoogte en maak ze waterpas door de moeren ⑦ aan te draaien.



#### **Let op:**

Zorg dat de toestellen vlak en in beide richtingen waterpas hangen. Anders kunnen de ventilatoren aanlopen.

4. Borg de ophanging aan de draadeinden door de contra-moeren ⑨ aan te draaien.



#### **Waarschuwing:**

**De draadstangen moeten geborgd worden, anders kan het toestel vallen.**

5. Bevestig de toestellen eventueel aan elkaar met de beugels en het koppelplaatje ⑧.



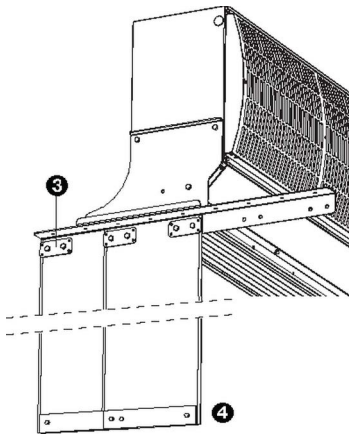
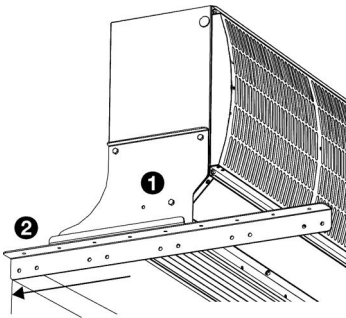
#### **Let op:**

Stel de toestellen eerst onafhankelijk van elkaar zodat er geen kracht op de koppel-elementen komt te staan.

#### 2.4.5 Zijfscherming installeren

Voor een optimale werking moet de uitblaasopening van het toestel zo dicht mogelijk bij de deuropening worden geplaatst. Als de afstand groter is dan 5 cm, wordt geadviseerd om de openingen aan de zijkanten af te dichten.

U kunt hiervoor bij Biddle een zijfscherming van kunststof stroken bestellen.



1. Bevestig aan beide zijden van het toestel een zijplaat ❶.
2. Bevestig aan elke zijplaat een hoeprofiel tot aan de muur ❷.
3. Knip de kunststof stroken op maat.
4. Bevestig de stroken aan het ophangstelsel ❸.
5. Bevestig de stalen plaatjes onder aan de stroken ❹.

## nl 2.5 De regelkast installeren

### 2.5.1 De regelkast bevestigen en aansluiten



**Waarschuwing:**

Verzekert u ervan dat de netvoedingsgroep waaraan u werkt, uitgeschakeld is.



**Let op:**

Gebruik bij het installeren van het toestel het bijgeleverde aansluitschema.

1. Bevestig de regelkast aan een wand nabij het toestel.
2. Open de regelkast;
  - Verwijder de 4 schroeven.
  - Verwijder het deksel.
3. Leg de kabel tussen de regelkast en het toestel.
4. Sluit de kabel aan op de regelkast:
  - Breng een wartel aan voor trekcontlasting

- Leid de kabel in de regelkast.
- Sluit de kabel aan op het aansluitblok volgens het aansluitschema.



**Opmerking:**

Sluit de regelkast nog niet af.

### Meerdere regelkasten doorverbinden

Er kunnen maximaal 2 toestellen worden aangesloten op 1 regelkast. Dit komt overeen met een maximale totale toestellengte van 5 m.

In het geval van bredere deuren moeten aanvullende regelkasten en accessoires (thermostaat en/of deurcontactschakelaar) worden geïnstalleerd.

### 2.5.2 De regelkast aansluiten op het toestel



**Waarschuwing:**

De besturingskabels hebben een extra lage spanning (maximaal 10 VDC), maar zitten in dezelfde behuizing als de netvoeding. Ze moeten daarom een overeenkomstige classificatie hebben.

nl

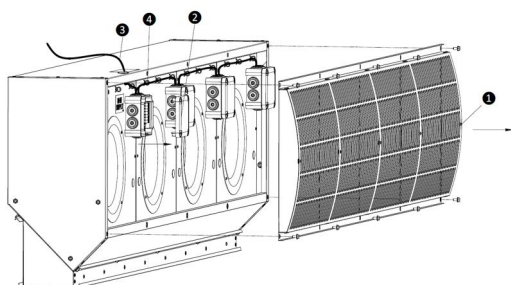
1. Verwijder het aanzuigrooster ❶.



**Opmerking:**

Verwijder in geval van meerdere toestellen het aanzuigrooster van elk toestel.

2. Verwijder het deksel van de eerste aansluitdoos ❷, afhankelijk van de kant waar u de kabel in het toestel leidt.
3. Leid de besturingskabel in het toestel.
  - Breng in het te gebruiken doorvoergat ❸ een wartel aan voor trekontlasting.
  - Bevestig de kabel aan de rand inwendig in het toestel met de kabelclips ❹.



**Waarschuwing:**

Laat de kabel niet los liggen of hangen.

4. Maak de tules in de aansluitdozen op maat.



**Let op:**

Zorg dat de tules nauw om de kabel sluiten, zodat ze waterdicht blijven.

5. Leid de kabels in de aansluitdoos.
6. Sluit de kabel aan op het aansluitblok volgens het aansluit-schema.

**Meerdere toestellen doorverbinden (besturingskabels)**



**Let op:**

Er kunnen maximaal 8 ventilatoren worden aangesloten op 1 regelkast. Dit komt overeen met een totale toestellengte van 5 m.

1. Verwijder het deksel van de aangrenzende aansluitdozen van beide toestellen.
2. Breng de kabel aan tussen de aansluitdozen met een wartel voor trekontlasting. Bevestig de kabel aan de rand binnen in het toestel met de kabelclips ③.



**Waarschuwing:**

**Laat de kabel niet los liggen of hangen.**

**Maak de tules in de aansluitdozen op maat.**

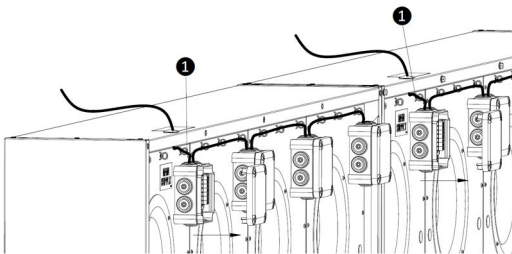


**Waarschuwing:**

**Zorg dat de tules nauw om de kabel sluiten, zodat ze waterdicht blijven.**

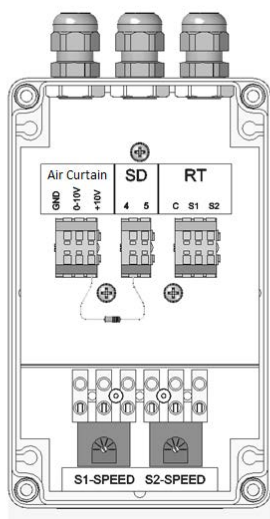
**Leid de kabel in beide aansluitdozen.**

**Sluit de kabel in beide toestellen aan op het aansluitblok volgens het aansluitschema.**





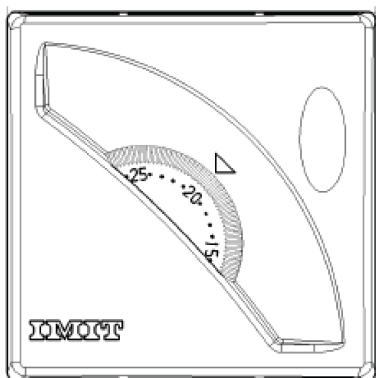
## 2.6 Externe regelingen installeren



### 2.6.1 De deurcontactschakelaar (accessoire) installeren

De deurcontactschakelaar is een optioneel accessoire (apart geleverd) dat ervoor zorgt dat het toestel alleen draait als de deur open is.

1. Verwijder de brug van de SD-aansluitingen.
2. Monteer de deurcontactschakelaar op het deurkozijn.
3. Leg de kabel tussen deurcontactschakelaar en de regelkast.
4. Sluit de kabel aan op de regelkast:
  - Leid de kabel in de regelkast.
  - Sluit de kabel aan op het aansluitblok met het label SD volgens het aansluitschema.



### 2.6.2 De ruimtethermostaat installeren (accessoire)

Als het temperatuurverschil tussen de te scheiden ruimtes kan variëren, kan een ruimtethermostaat worden aangesloten om het toestel te laten schakelen tussen een lage en een hoge stand.

1. Verwijder de brug van de RT-aansluitingen.
2. Monteer de ruimtethermostaat in de buurt van het toestel.



**Opmerking:**

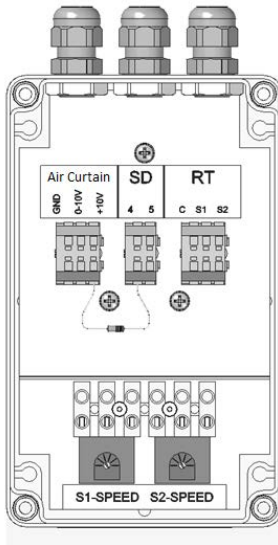
Plaats de ruimtethermostaat in de ruimte waar het toestel ook is geïnstalleerd.

3. Leg de kabel tussen ruimtethermostaat en de regelkast.
4. Sluit de kabel aan op de ruimtethermostaat, volgens het aansluitschema.



**Opmerking:**

Zorg ervoor dat de draaiknop van de ruimtethermostaat met behulp van de rode begrenzningsnokjes begrensd blijft op de ingestelde temperatuur.



### 5. Sluit de kabel aan op de regelkast:

- Leid de kabel in de regelkast.
- Sluit de kabel aan op het aansluitblok volgens het aansluitschema.

## 2.7 De netvoeding aansluiten

### 2.7.1 Bijzonderheden over de netvoeding

#### Bij alle modellen



#### **Waarschuwing:**

Het toestel moet geaard zijn.



#### **Waarschuwing:**

Het toestel moet aangesloten worden volgens de plaatselijk geldende eisen.

De gegevens met betrekking tot de maximale belasting zijn aangegeven op het typeplaatje.

#### Bij alle modellen

- Het toestel wordt op de netvoeding aangesloten met een kabel (3-aderig, niet meegeleverd).



#### **Let op:**

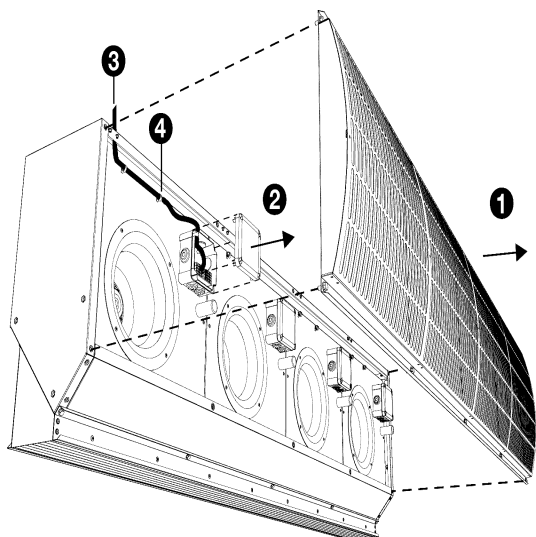
Voor noodsituaties en onderhoud moet de gehele installatie spanningsloos kunnen worden geschakeld.

- Tussen het toestel en de netvoeding moet een werkschakelaar (niet meegeleverd) worden aangebracht. Deze schakelaar moet:
  - alpolig zijn;
  - een contactscheiding hebben van tenminste 3 mm,

- nabij het toestel geplaatst worden.

### 2.7.2 De netvoeding aansluiten

De netvoeding is rechtstreeks op het toestel aangesloten.



#### **Waarschuwing:**

Verzeker u ervan dat de netvoeding is uitgeschakeld.



#### **Waarschuwing:**

In het geval van meerdere toestellen dient elk toestel een afzonderlijke voeding te hebben. Het doorverbinden van meerdere toestellen (waarbij een toestel wordt aangesloten op het uiteinde van het naastgelegen toestel) is niet toegestaan.

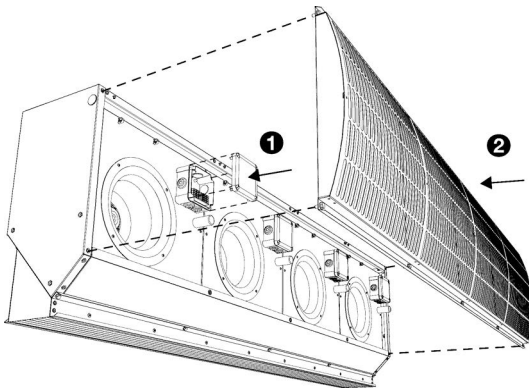
1. Breng een werkschakelaar aan tussen de netvoeding en het toestel.
2. Leid de voedingskabel van de werkschakelaar naar de elektrische doos aan de voorkant ❶. Gebruik een wartel van voldoende grootte voor trekontlasting van de kabel en bescherming tegen binnendringen van water en stof.
3. Leid de kabel in de elektrische aansluitdoos.
4. Sluit de kabel aan op het aansluitblok volgens het bij het toestel geleverde aansluitschema.



#### **Waarschuwing:**

Sluit de aardaansluiting aan op de voedings-aarde in de elektrische aansluitdoos.

## 2.8 Het toestel afwerken



### Het toestel afsluiten

1. Plaats de deksels terug op de aansluitdozen ❶ om de aansluitingen te beschermen tegen vuil en water.
2. Plaats de aanzuigroosters terug ❷.

### De regelkast afsluiten

1. Plaats het deksel terug op de regelkast.
2. Draai het deksel met de 4 schroeven vast.

## 2.9 Inschakelen en werking controleren

1. Controleer de volgende aansluitingen:
  - voeding;
  - kabel tussen regelkast en toestel(len);
  - externe regelcomponenten
2. Schakel de netvoeding in.
3. Controleer dat de ventilatoren draaien.
4. Controleer of de deurcontactschakelaar (indien aanwezig) correct werkt door na te gaan of het toestel start en stopt wanneer de deur wordt geopend en gesloten.
5. Controleer of de ruimtethermostaat (indien aanwezig) correct werkt door na te gaan of de snelheid van het toestel verandert wanneer de draaiknop wordt bediend. Zet na het uitvoeren van deze stap de draaiknop weer op de gewenste temperatuur.
6. Controleer of de luchtstroom van het luchtgordijn-toestel de vloer bereikt en tocht van buiten wordt geminimaliseerd.

Als een van de bovenstaande functies niet goed werkt, neem dan contact op met Biddle voor hulp bij het oplossen van het probleem.

# 3 Gebruik

## 3.1 Algemeen

Het toestel is bij installatie ingesteld voor de betreffende situatie. Verdere bediening is tijdens het gebruik niet nodig.

Raadpleeg hoofdstuk [Storingen Storingen](#) als het toestel niet goed functioneert.

# 4 Storingen

## 4.1 Eenvoudige problemen verhelpen

Als u een storing vermoedt, probeer dan eerst het probleem te verhelpen aan de hand van onderstaande tabel. Hiervoor hoeft u niet deskundig te zijn.

Als dit geen oplossing biedt, is er mogelijk een defect; waarschuw dan de installateur.

PROBLEEM	WAARSCHIJNLIJKE OORZAAK	WAT TE DOEN
Het toestel werkt niet.	Het toestel is niet ingeschakeld	Schakel het toestel in
	Het toestel heeft geen voedingsspanning.	Controleer de netvoeding: <ul style="list-style-type: none"><li>• werkschakelaar,</li></ul>
	Het toestel is uitgeschakeld door externe regelcomponenten	Controleer externe regelcomponenten indien aanwezig: <ul style="list-style-type: none"><li>• deurschakelaar: is de deur open?</li></ul>
Het toestel blaast weinig lucht uit.	Het toestel staat in een te lage stand.	Schakel het toestel in een hogere stand.
	Het toestel staat niet goed ingesteld.	Raadpleeg uw adviseur.

nl

# 5 Onderhoud

## 5.1 Toestel reinigen

U kunt het inwendige en het uitwendige van het toestel reinigen met water en huishoudschoonmaakmiddelen. Gebruik geen oplosmiddelen.

Ook de ventilatoren kunnen met water worden gereinigd.



### **Waarschuwing:**

**Op de ventilatoren en de aansluitdozen mag geen water worden gespreid onder hoge druk.**

## 5.2 Periodiek onderhoud

### 5.2.1 Maandelijks onderhoud

#### **Bij alle toestellen:**

- Controleer de ventilatoren op stof en andere vervuiling; zonodig schoonmaken.
- Controleer dat alle ventilatoren werken.
- Controleer de uitblaassectie op verontreiniging en/of verstopping; zonodig schoonmaken.

#### **Zie ook:**

1.1 "Toestel reinigen", pagina 1

### 5.2.2 Jaarlijks onderhoud

:

- Voer alle maandelijkse controles uit.
- Controleer de bekabeling tussen de aansluitdozen in de toestellen en de regeleenheid.
- Controleer de omkasting, de ophang- of bevestigingsconstructie, en de borging van elk toestel.

- Controleer of de ventilatoren goed bevestigd zijn en niet aanlopen; zo nodig opnieuw vastzetten.



# 6 Service

## 6.1 Veiligheidsinstructies



### Waarschuwing:

Servicewerkzaamheden mogen alleen worden uitgevoerd door hiervoor technisch gekwalificeerd personeel.



### Waarschuwing:

Vóór u begint: lees de veiligheidsaanwijzingen.

Zie ook:

1.5 "Veiligheidsinstructies", pagina 10

## 6.2 Een ventilatorbox vervangen



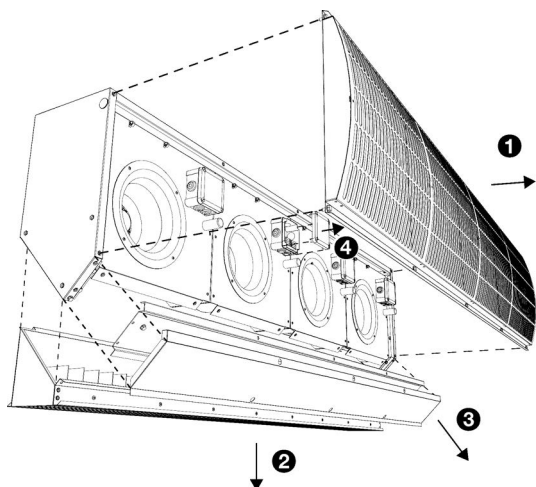
### Waarschuwing:

Koppel het toestel los van de netvoeding.



### Opmerking:

Om één van de buitenste ventilatorboxen te verwijderen moet eerst de naastgelegen ventilatorbox worden verwijderd.

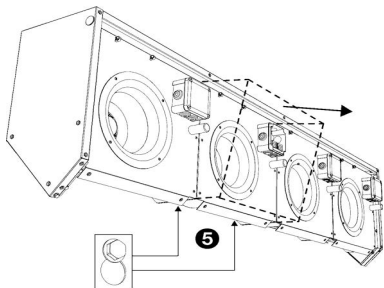


1. Open het toestel:

- Verwijder het aanzuigrooster ①.
- Verwijder het uitblaasrooster ②.
- Verwijder de onderplaten ③.

2. Koppel de te verwijderen ventilatorbox los:

- Verwijder het deksel van de aansluitdoos ④.
- Neem de bedrading los



3. Schroef de ventilatorbox los ⑤.
4. Til de ventilatorbox uit het toestel.
5. Plaats de nieuwe ventilatorbox.
6. Schroef de nieuwe ventilatorbox vast.
7. Sluit de nieuwe ventilatorbox aan:
  - Maak de tules in de aansluitdoos op maat.



### **Waarschuwing:**

**Zorg dat de tules nauw om de kabel sluiten, zodat ze waterdicht blijven.**

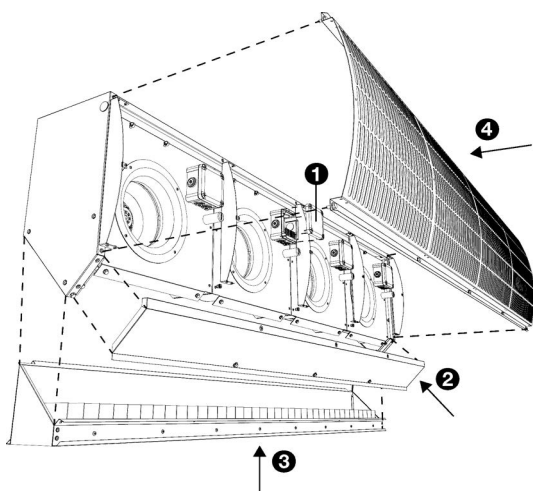
- Leid de kabels in de aansluitdoos.
- Sluit de kabels aan op het aansluitblok, volgens het aansluitschema.



### **Waarschuwing:**

**Houd de lengte van de kabels zo kort mogelijk.**

8. Sluit het toestel:
  - Plaats de deksel terug op de aansluitdoos ① om de aansluitingen te beschermen tegen vuil en water.
  - Bevestig de onderplaten ②.
  - Bevestig het uitblaasrooster ③.
  - Bevestig het aanzuigrooster ④.
9. Schakel de netvoeding in.



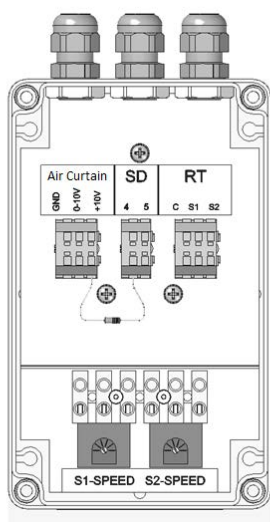
## 6.3 Zekeringen

Het toestel is niet voorzien van zekeringen.

## 6.4 Standen aanpassen

### 6.4.1 Ventilatorsnelheden aanpassen

Het/de toestel(len) is/zijn ontworpen om te werken op twee vaste snelheden die worden ingesteld bij de installatie en



inbedrijfstelling. De snelheden kunnen worden aangepast als de omstandigheden op de locatie veranderen.



**Opmerking:**

Voor het instellen van de snelheden moet het luchtgordijn-toestel ingeschakeld blijven. Alle spanningen binnen de behuizing van de CBI-2 zijn maximaal 10 V, maar aanraking van de elektrische aansluitingen moet toch worden vermeden.

1. Raadpleeg uw Biddle-adviseur over de optimale snelheden voor uw specifieke situatie.
2. Open de regelkast.
3. Steek een kleine schroevendraaier in de toepasselijke snelheidspotentiometer (draaiknop).
4. Meet met een digitale spanningsmeter de spanning tussen de aansluitingen met de blauwe en grijze draad.
5. Draai de schroevendraaier om de gewenste waarde voor de ventilatorsnelheid in te stellen.
6. Sluit de regelkast.



**Opmerking:**

Oefen weinig kracht uit bij het wijzigen van de snelheden. Overmatige kracht zal de potentiometer (draaiknop) beschadigen.

nl

#### 6.4.2 Ruimtethermostaat aanpassen

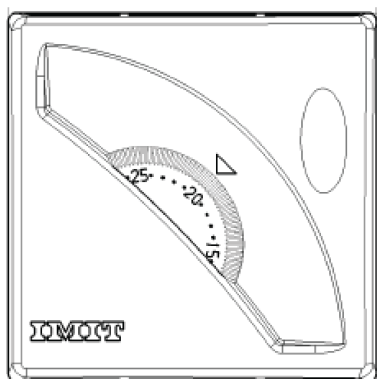
De ruimtethermostaat bepaalt bij welke temperatuur van de voorhal het toestel schakelt tussen de lage en de hoge stand.



**Opmerking:**

Als de temperatuur in de voorhal lager is dan de ingestelde temperatuur, werkt het toestel in de lage stand.

Als de temperatuur in de voorhal hoger is dan de ingestelde temperatuur, werkt het toestel in de hoge stand.



1. Raadpleeg uw Biddle adviseur over de optimale stand van de ruimtethermostaat voor uw specifieke situatie.
2. Open de ruimtethermostaat.
3. Zoek de geadviseerde temperatuur op de witte buitenrand van de draaiknop en draai de knop zo dat die temperatuur bij de begrenzingspin staat.



Opmerking:

Gebruik de kleine witte getallen op de buitenrand en dus niet de grote grijze getallen.

4. Fixeer de knop door de rode nokjes direct links en rechts naast de geadviseerde temperatuur te plaatsen.
5. Sluit de ruimtethermostaat.



Opmerking:

Controleer dat de geadviseerde temperatuur nu bij de pijl staat.

# 7 Ontmantelen

Het ontmantelen van de installatie, behandelen van het koelmiddel, olie en andere onderdelen moet gebeuren door een bevoegd monteur in overeenstemming met de relevante lokale en nationale wetgeving.

Op grond van Europese regelgeving moeten gebruikte elektrische/elektronische apparaten worden ingezameld voor verwerking. Door ervoor te zorgen dat dit product op de correcte manier wordt opgeruimd, helpt u potentiële negatieve gevolgen voor het milieu en de gezondheid te voorkomen. Neem voor meer informatie hierover contact op met uw leverancier of met uw overheid.

# 8

## Adressen

Indien u opmerkingen of vragen heeft die betrekking hebben op dit product, aarzelt u dan niet contact op te nemen met uw Biddle-vestiging.

### **Biddle Air Systems**

St. Mary's Road, Nuneaton  
Warwickshire CV11 5AU

### **Biddle bv**

P.O. Box 15  
9288 ZG Kootsterille  
The Netherlands  
T +31 (0)512 33 55 55  
E [info@biddle.nl](mailto:info@biddle.nl)

### **Biddle Air Systems**

St. Mary's Road, Nuneaton  
Warwickshire CV11 5AU  
United Kingdom  
T +44 (0)24 7638 4233  
E [sales@biddle-air.co.uk](mailto:sales@biddle-air.co.uk)  
I [www.biddle-air.com](http://www.biddle-air.com)

### **Biddle France**

21 Allée des Vendanges  
77183 Croissy Beaubourg  
France  
T +33 (0)1 64 11 15 55  
E [contact@biddle.fr](mailto:contact@biddle.fr)  
I [www.biddle.fr](http://www.biddle.fr)

### **Biddle GmbH**

Emil-Hoffmann-Straße 55-59  
50996 Cologne  
Germany  
T +49 (0)2236 9690 0  
E [info@biddle.de](mailto:info@biddle.de)  
I [www.biddle.de](http://www.biddle.de)

▶ N°Vert 0 800 24 33 53

▶ N°Vert 0 800 BI DD LE

nl

United Kingdom  
T +44 (0)24 7638 4233  
E sales@biddle-air.co.uk  
I www.biddle-air.co.uk

▶ N° Vert 0 800 24 33 53

▶ N° Vert 0 800 BI DD LE

**Biddle France**  
21 Allée des Vendanges  
77183 Croissy Beaubourg  
France  
T +33 (0)1 64 11 15 55  
E contact@biddle.fr  
I www.biddle.fr

**Biddle GmbH**

Emil-Hoffmann-Straße 55-59

50996 Cologne

Germany

**T** +49 (0)2236 9690 0

**E** [info@biddle.de](mailto:info@biddle.de)

**I** [www.biddle.de](http://www.biddle.de)



# • Trefwoorden

## A

aanduidingen .....	3
aanpassingen .....	6
aansluitspanning .....	6
accessoires .....	7
adressen .....	30
aflevercontrole .....	9
afwerken toestel .....	20
An .....	5

## B

bediening .....	21
bedradingsschema .....	4

## C

CE-verklaring .....	6
---------------------	---

## D

deurcontactschakelaar .....	17
-----------------------------	----

## I

inschakelen .....	20
installatie .....	9

## L

lengte .....	5
--------------	---

## M

modellen .....	5
----------------	---

## N

netvoeding .....	18
------------------	----

## O

onderhoud .....	23
ontmantelen .....	29
operation .....	5

ophangen .....	10, 12
----------------	--------

## P

pictogrammen .....	3, 4
plaats bepalen .....	11
problemen .....	22
productreeks .....	5

## R

re gelkast .....	14
regelkasten doorverbinden .....	15
reinigen .....	23
ruimtethermostaat .....	17

## S

service .....	25
---------------	----

## T

toepassingsgrenzen .....	6
toestellen doorverbinden .....	16
typeaanduiding .....	5
typecode .....	5
typeplaatje .....	5

## V

veiligheidsaanwijzingen	
gebruik .....	7
installatie .....	9
service .....	25
ventilator vervangen .....	25
ventilatorsnelheden aanpassen .....	26
vermogen .....	6
voeding aansluiten .....	18

## W

werkwijze .....	9
-----------------	---

## Z

zekering .....	26
----------------	----

zijafscherming. . . . . 13

nl



## Copyright en Handelsmerken

Alle informatie en tekeningen in deze handleiding zijn eigendom van Biddle en mogen zonder voorafgaande schriftelijke toestemming van Biddle niet worden gebruikt (anders dan voor de bediening van het toestel), gefotokopieerd, verveelvoudigd, vertaald en/of aan derden ter kennis gebracht.

De naam Biddle is een geregistreerd handelsmerk van Biddle bv.

## Garantie en aansprakelijkheid

Voor garantie- en aansprakelijkheidsbepalingen wordt verwezen naar de verkoop- en leveringsvoorwaarden.

Biddle sluit te allen tijde gevolgschade uit.

## Aansprakelijkheid handleiding

Hoewel grote zorg is besteed aan het waarborgen van correcte en waar nodig, volledige beschrijving van de relevante onderdelen, wijst Biddle alle aansprakelijkheid voor schade als gevolg van onjuistheden en/of onvolkomenheden in deze handleiding van de hand.

Biddle behoudt zich het recht voor de specificaties zoals vermeld in deze handleiding te wijzigen.

Mocht u toch fouten of onduidelijkheden in de handleiding ontdekken, dan vernemen wij dat graag van u. Het helpt ons de documentatie verder te verbeteren.

nl

## Voor meer informatie

Indien u opmerkingen of vragen heeft die betrekking hebben op dit product, aarzelt u dan niet contact op te nemen met Biddle. De contactgegevens van uw Biddle-vestiging vindt u in hoofdstuk Adressen.

### **Biddle bv**

P.O. Box 15  
9288 ZG Kootstertille  
The Netherlands

**T** +31 (0)512 33 55 55

**E** info@biddle.nl

**I** www.biddle.nl

Naam en telefoonnummer installateur: