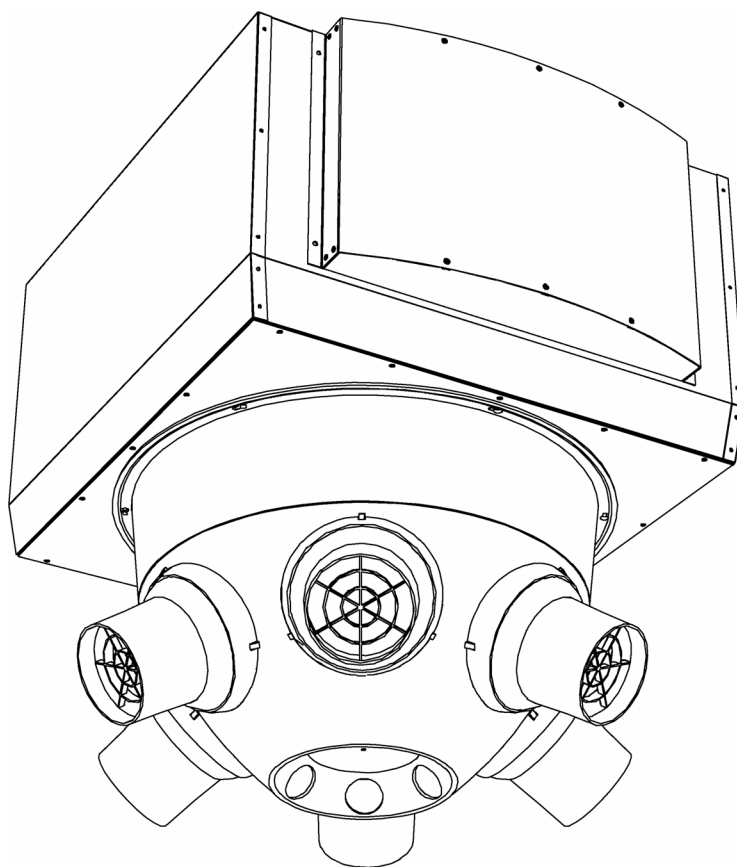


Handleiding

Gasgestookte luchtverwarmer

Model NOZ2 G



Versie 3.0
Originele handleiding

Nederlands

CE

biddle

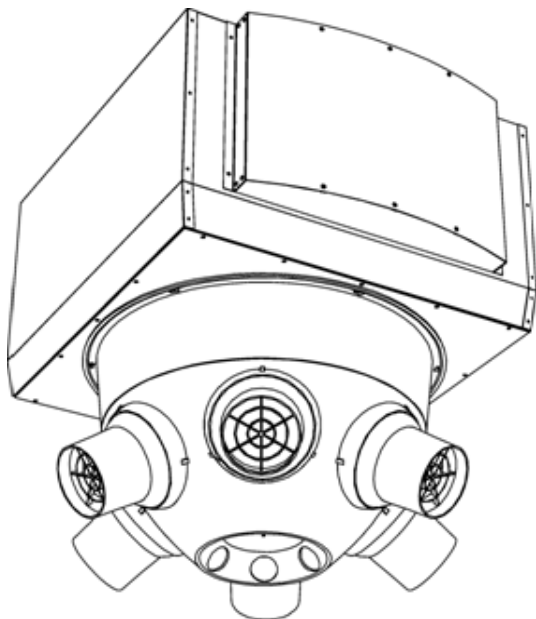
. . . Inhoudsopgave

1	Inleiding	4
	1.1 Over deze handleiding	4
	1.2 Wat te doen met deze handleiding	4
	1.3 Hoe leest u deze handleiding	5
	1.4 Over het toestel	6
	1.5 Toebehoren en accessoires	8
	1.6 Toepassingsrestricties	8
	1.7 Veiligheidsaanwijzingen	11
2	Installatie	13
	2.1 Veiligheidsaanwijzingen	13
	2.2 Controles vooraf	13
	2.3 Algemene aanwijzingen	14
	2.4 Plaats van het toestel bepalen	15
	2.5 De dakkap monteren (accessoire)	16
	2.6 Het toestel ophangen	16
	2.7 De uitblaasrichting regelen	21
	2.8 De luchtaanvoer en rookgasafvoer aansluiten	22
	2.9 Het toestel aansluiten op de gastoevoer	25
	2.10 Het toestel aansluiten op de netvoeding	26
	2.11 De MultiTherm C klokthermostaat installeren	29
3	In bedrijf stellen	31
	3.1 Over het inbedrijfstellen	31
	3.2 Controle voor het inbedrijfstellen	32
	3.3 Servicebedrijf	33
	3.4 Inschakelen en de werking controleren	35
4	Bediening	38
	4.1 Algemeen	38
5	Buiten bedrijf stellen	39
	5.1 Over het buitenbedrijfstellen	39
	5.2 Procedure bij het buitenbedrijfstellen	39
6	Storingen	40
	6.1 Veiligheidsaanwijzingen	40
	6.2 Eenvoudige problemen verhelpen	40
	6.3 Storingmeldingen uitlezen en resetten	41
	6.4 Storingen zonder melding verhelpen	41
	6.5 Storingen met melding verhelpen	42

7	Onderhoud	43
	7.1 Dagelijkse inspectie	43
	7.2 Periodiek onderhoud	43
	7.3 De gasbrander inspecteren	44
	7.4 Afstelling van de ontsteekelektrode	46
	7.5 Het toestel reinigen	46
8	Service	47
	8.1 Veiligheidsaanwijzingen	47
	8.2 Toegang	47
	8.3 Zekeringen	49
9	Ontmantelen	51
10	Adressen	53
	Trefwoorden	54

1. . Inleiding

1.1 Over deze handleiding



Deze handleiding beschrijft het installeren, het in bedrijf stellen en het onderhouden van de gasgestookte luchtverwarmer model NOZ₂ G. Ook worden aanwijzingen en informatie gegeven voor servicewerkzaamheden en het oplossen van storingen.

nl

1.1.1 Landen van toepassing

Deze handleiding is van toepassing in landen met de volgende landcodes:

BE, DE, FR, GB, NL

Als op de verpakking en/of het typeplaatje van het toestel een code van een andere land staat, neem dan contact op met de leverancier.

1.2 Wat te doen met deze handleiding

De handleiding bevat belangrijke aanwijzingen voor het goed en veilig laten functioneren van het toestel, en het voorkomen van ongevallen en beschadigingen.

Lees vóór u met het toestel enige handeling verricht deze handleiding zorgvuldig door.

Laat deze handleiding bij het toestel.

I.3 Hoe leest u deze handleiding

I.3.1 Aanduidingen in de handleiding

In de handleiding worden de volgende symbolen gebruikt:



Opmerking:

Wijst u op een belangrijk deel in de tekst.



Let op:

Als u de procedure of handeling niet correct uitvoert, kunt u schade aan het toestel veroorzaken.

Volg de aanwijzingen strikt op.



Waarschuwing:

Als u de procedure of handeling niet correct uitvoert, kunt u lichamelijk letsel en/of schade veroorzaken.

Volg de aanwijzingen strikt op.



Gevaar:

Wordt gebruikt voor handelingen die niet toegestaan zijn.

Negeren van dit verbod kan leiden tot ernstige schade of ongevallen met lichamelijk letsel.

nl

I.3.2 Pictogrammen op het toestel en in de handleiding

Onderstaande pictogrammen wijzen op mogelijke risico's of gevaren. Dezelfde pictogrammen zijn op het toestel aangebracht.

PICTOGRAM	OMSCHRIJVING
	 <p>U komt in een deel van het toestel met spanningsdragende onderdelen. Alléén toegankelijk voor gekwalificeerd onderhoudspersoneel. Voorzichtigheid is geboden.</p>
	 <p>Dit oppervlak of onderdeel kan heet zijn. Kans op brandwonden bij aanraking.</p>

1.3.3 Aanverwante documentatie

Naast deze handleiding wordt de volgende documentatie geleverd bij het toestel:

- bedradingsschema ten behoeve van installatie en service.
- tabel met technische gegevens
- lijst van voorgeschreven componenten, en vervangingsonderdelen

Handleiding van het bedieningspaneel

De bediening voor het dagelijks gebruik en de instellingen zijn beschreven in de handleiding van het MultiTherm bedieningspaneel.

1.4 Over het toestel

1.4.1 Toepassing en werking van de luchtverwarmer

De luchtverwarmer is bedoeld voor het verwarmen van grote, open ruimten. Het toestel wordt (vrijhangend) bovenin de ruimte geplaatst.

Het toestel blaast stromen warme lucht gericht naar beneden. Door de luchtstroomsnelheid verspreidt de warme lucht zich over een groot gebied.

1.4.2 Werking van de gasverwarming

De uitblazen lucht wordt verwarmd met een ingebouwde gasbrander. De brander zuigt lucht aan van buiten, en voert de verbrandingsgassen af naar buiten. Deze is gescheiden van de lucht die door het toestel in de ruimte aangezogen en uitblazen wordt. De brander heeft een elektronische regeling, en wordt automatisch bediend.

1.4.3 Werking van de regeling

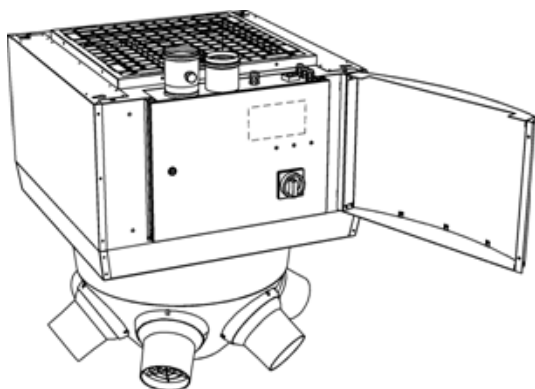
Het toestel wordt geregeld door de MultiTherm C klokthermostaat. De brander wordt automatisch gestart wanneer de ventilator van het toestel draait, en er warmtevraag is.

I.4.4 Typeaanduiding

Onderstaande tabel geeft een overzicht van de leverbare modellen van de luchtverwarmer en de bijbehorende type-aanduidingen. Gecombineerd vormen de type-aanduidingen de typecode, bijvoorbeeld: NOZ₂ 25-G20/3.

Verklaring van de typecode

DEEL TYPECODE	AANDUIDING	BETEKENIS
productreeks	NOZ ₂	algemene aanduiding voor de reeks
capaciteit	25	klein bereik
gasype	G20/3	gasverwarming, gastype G20
	G25/3	gasverwarming, gastype G25
	G31/3	gasverwarming, gastype G31



I.4.5 Typeplaatje

Het typeplaatje bevindt zich achter het frontpaneel, op de deur van het servicecompartment.

Aanduidingen op het typeplaatje

AANDUIDING	OMSCHRIJVING
Type	volledige typecode van toestel
N ^o	ordernummer (inclusief productiedatum)
Gastype	gassoort met druk
Land	land van bestemming
Categorie	gascategorie
Q _n (hi)	nominaal opgenomen vermogen van de gasbrander
CO ₂	CO ₂ -controlewaarde van de rook-gassen
U	aansluitspanning
I _{max}	maximale stroomsterkte (per fase)
P	maximaal opgenomen elektrisch vermogen
M	gewicht van toestel

I.4.6 CE-verklaring

Het toestel voldoet aan de geldende CE-normen. De volledige CE-verklaring kunt u vinden op: www.biddle.info.

1.4.7 Aanpassingen en wijzigingen

Zonder toestemming van Biddle mogen er geen aanpassingen of wijzigingen aan het toestel gedaan worden die de veiligheid kunnen beïnvloeden. Bij aanpassingen of wijzigingen vervalt de CE-verklaring.

1.5 Toebehoren en accessoires

1.5.1 Meegeleverde onderdelen

- instelhulp nozzlehoeken.

1.5.2 Accessoires

In de meegeleverde componentenlijst staan de accessoires omschreven.

1.5.3 Niet meegeleverde onderdelen

De volgende voor een installatie benodigde onderdelen dient u van derden te betrekken:

- draadstangen (M8)
- overige bekabeling

nl

1.6 Toepassingsrestricties

1.6.1 Algemene restricties



Waarschuwing:
Het toestel mag alleen worden gebruikt als
aan al deze voorwaarden is voldaan:

- Het toestel moet door technisch gekwalificeerd personeel geïnstalleerd en onderhouden zijn.
- Het toestel moet volgens de voorschriften zijn geïnstalleerd.
- Er moet voldaan zijn aan alle gebruiksrestricties.

I.6.2 Vereiste vaardigheden

- Voor het installeren, het onderhouden, of het verrichten van servicewerkzaamheden aan het toestel moet u technisch gekwalificeerd zijn om met gas en elektra te werken, volgens de ter plaatse geldende wetten, voorschriften en normen.
- Voor de bediening in het dagelijks gebruik zijn geen specifieke vaardigheden vereist.
- Het toestel is niet bedoeld voor gebruik door kinderen of mensen met een verstandelijke beperking.



Gevaar:

Probeer NOOIT het toestel te installeren, te onderhouden, of servicewerkzaamheden te verrichten, tenzij u voldoende gekwalificeerd bent.

I.6.3 Land van toepassing

- Dit toestel is uitsluitend bestemd voor toepassing in het land dat vermeld is op het typeplaatje.

Codes voor landen

CODE	LAND
BE	België
DE	Duitsland
FR	Frankrijk
GB	Verenigd Koninkrijk
NL	Nederland

I.6.4 Gassoort

- Het toestel is vooraf ingesteld en getest op de gassoort die vermeld is op het typeplaatje.
- Indien u het toestel wilt gebruiken met een andere gassoort: neem contact op met Biddle.



Gevaar:

Gebruik het toestel NOOIT met een andere gassoort dan vermeld. Een verkeerde combinatie van gassoort en toestel-uitvoering kan tot koolmonoxide-vorming en oververhitting leiden.

Codes voor gassoorten

CODE	GASSOORT
G20	aardgas
G25	aardgas
G31	propaan

I.6.5 Toepassingsbereik

- Het toestel mag alleen binnenshuis worden toegepast.
- Het toestel is alleen geschikt voor droge en niet-stoffige omgevingen.
- Het toestel mag niet worden toegepast in een omgeving met corrosieve of chemisch agressieve gassen of dampen.
- Het toestel is geschikt voor omgevingstemperaturen van 0°C tot 40°C.

Deze restricties gelden ook voor de regeleenheid en/of het bedieningspaneel.

I.7 Veiligheidsaanwijzingen

I.7.1 Veiligheid bij installatie, onderhoud en service

**Gevaar:**

Probeer **NOOIT** werkzaamheden aan het toestel uit te voeren, tenzij u technisch gekwalificeerd bent.

**Waarschuwing:**

Als u het toestel en/of de regeleenheid opent:

In het toestel bevinden zich spanningvoerende en/of hete delen. Zorg dat u deze niet aaraakt als u het toestel en/of de regeleenheid opent.

**Waarschuwing:**

Als u enig deel monteert of demonteert, en/of enige aansluiting maakt of verbreekt:

Stel het toestel buiten bedrijf, en maak het spanningsloos volgens de voorschriften. Verbreek **NOOIT** abrupt de netvoeding.

**Waarschuwing:**

Verbreek geen verzegelingen.

Zie ook:

5 "Buiten bedrijf stellen", pagina 39

nl

I.7.2 Veiligheid bij het gebruik



Gevaar:

Steek **NOOIT** voorwerpen in de aanzuig- en uitblaasopeningen van het toestel.



Gevaar:

Blokkeer **NOOIT** de aanzuig- en uitblaasopeningen van het toestel, anders kan oververhitting optreden.



Waarschuwing:

Het oppervlak van het toestel en de rookgasafvoer kunnen heet worden. Houd brandgevaarlijke materialen ervan verwijderd.



Waarschuwing:

Houd brandgevaarlijke materialen uit het bereik van de uitblaas van het toestel.



Waarschuwing:

Als u gas ruikt:

- Bedien het toestel **NIET**.
- Zorg dat er geen vonken ontstaan in dezelfde ruimte: raak **GEEN** elektrische schakelaars aan, en gebruik **GEEN** telefoon.
- Sluit de gastoevoer.
- Schakel de netvoeding uit.
- Ventileer de ruimte.



Let op:

Stel het toestel altijd buiten gebruik volgens de voorgescreven procedure. Schakel het toestel **NOOIT** abrupt uit met de bedrijfsschakelaar, en onderbreek **NOOIT** abrupt de netvoeding.

Zie ook:

5 "Buiten bedrijf stellen", pagina 39

2 . . Installatie

2.1 Veiligheidsaanwijzingen



Waarschuwing:

Installatiewerkzaamheden mogen alleen worden uitgevoerd door hiervoor technisch gekwalificeerd personeel.



Waarschuwing:

Vóór u begint met installeren: lees de veiligheidsaanwijzingen.

Zie ook:

1.7.1 "Veiligheid bij installatie, onderhoud en service", pagina 11

1.6.2 "Vereiste vaardigheden", pagina 9

nl

2.2 Controles vooraf

2.2.1 Controle bij aflevering

- Controleer het toestel en de verpakking op een goede aflevering. Meld eventuele transportschade direct bij de chauffeur en bij de leverancier.
- Verzeker u ervan dat alle onderdelen aanwezig zijn. Meld eventuele gebreken direct bij de leverancier.

Zie ook:

1.5 "Toebehoren en accessoires", pagina 8

2.2.2 Controle voor installatie



Waarschuwing:

Controleer het volgende voor u het toestel uitpakt. Installeer het toestel alleen als aan alle voorwaarden is voldaan.

- Het toestel moet geschikt en ingesteld zijn voor de ter plaatse aanwezige gasvoorziening (gassoort en gasdruk).
- De elektrische aansluitgegevens op het typeplaatje moeten overeenstemmen met de ter plaatse aanwezige elektriciteitsvoorziening.
- Er moet zijn voldaan aan alle gebruiksrestricties.

Zie ook:

1.4.5 "Typeplaatje", pagina 7

1.6.4 "Gassoort", pagina 10

1.6 "Toepassingsrestricties", pagina 8

2.3 Algemene aanwijzingen

nl

2.3.1 Volgorde van werken

Houdt bij het installeren van het toestel deze volgorde aan:

1. Verricht de controles vooraf.
2. Installeer het toestel en sluit het aan, in de beschreven volgorde.
3. Stel het toestel in bedrijf en controleer de werking.
4. Voer de instellingen uit die nodig zijn.

2.3.2 Maatregelen bij bouwwerkzaamheden

Aanzuigen van bouwstof, cement, gruis e.d. kan het toestel beschadigen. Zolang dergelijke stoffen in de ruimte aanwezig zijn:

- het toestel niet in gebruik nemen;
- aanzuig- en uitblaasopeningen afdekken.

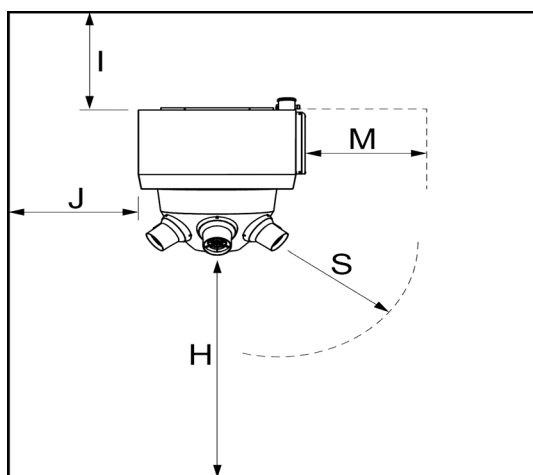
2.4 Plaats van het toestel bepalen



Waarschuwing:

Volg onderstaande voorschriften op. Neem daarbij de veiligheidsmaten in acht.

- Het toestel mag alleen worden toegepast in ruimtes met voldoende ventilatie.
- Verzeker u ervan dat de constructie waaraan het toestel opgehangen gaat worden, het gewicht van het toestel kan dragen. Het gewicht is aangegeven op het typeplaatje.
- De aansluitingen op het toestel mogen niet mechanisch belast worden door de ophanging van het toestel.
- Het toestel moet vrij in de ruimte hangen. Let op de volgende maten:



MAAT	OMSCHRIJVING	WAARDE
H	minimum ophanghoogte	280 cm
I	minimum afstand tussen plafond en toestel (bij aanzuig uit ruimte)	70 cm
J	minimum afstand tot wanden	3 m
S	minimum vereist vrij uitblaasbereik	50 cm
M	vereiste vrije ruimte voor service	50 cm

- Het toestel moet vrij kunnen aanzuigen en uitblazen.
- Er mogen zich geen brandbare materialen bevinden:
 - binnen 20 cm van het toestel;
 - boven de aanzuigopening;
 - binnen 50 cm van de nozzle-uitblaas.
- De nozzles mogen niet zonder hulpmiddelen bereikbaar zijn.

Zie ook:

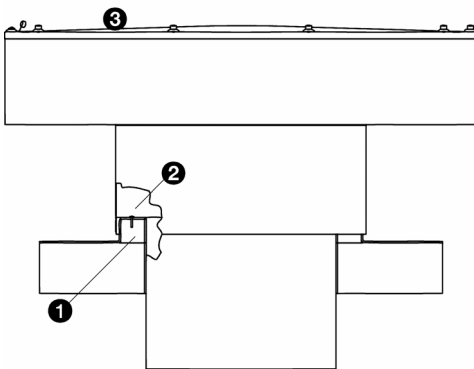
1.4.5 "Typeplaatje", pagina 7

2.5 De dakkap monteren (accessoire)

De dakkap kan optioneel worden toegepast als het toestel wordt gebruikt voor ventilatie.

Maten doorvoeropening

	NOZ₂ 25
doorvoeropening	575 x 575 mm



1. Maak een gat in het dak.
2. Maak een dakopstand ❶ rond het gat.
3. Breng dakbedekking aan over de dakopstand.
4. Verwijder de bovenkant ❸ van de dakkap door de bouten los te draaien.
5. Plaats de dakkap over de dakopstand.
6. Bevestig de kap met schroeven in de dakopstand zoals bij ❷.
7. Monteer de bovenkant ❸ op de dakkap.
8. Werk kieren tussen de dakkap en het dak tocht- en lekvrij af.

nl

2.6 Het toestel ophangen

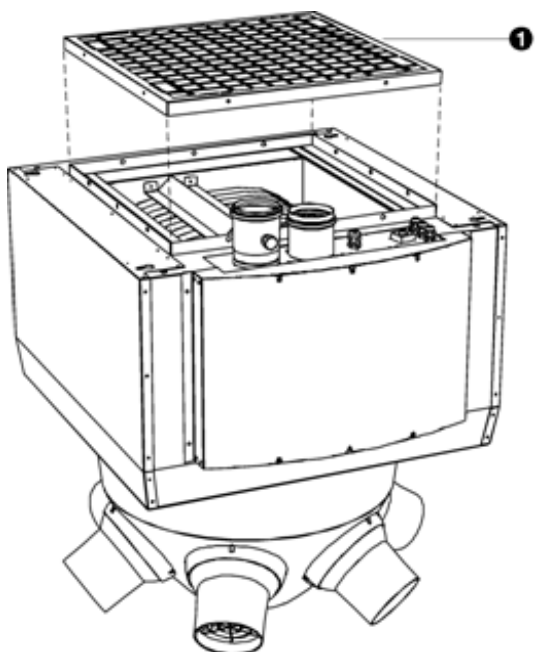
2.6.1 Het aanzuigrooster demonteren

Als u accessoires voor ventilatie toepast moet u **alleen bij toestellen zonder verwarming (type A)** eerst het aanzuigrooster verwijderen.

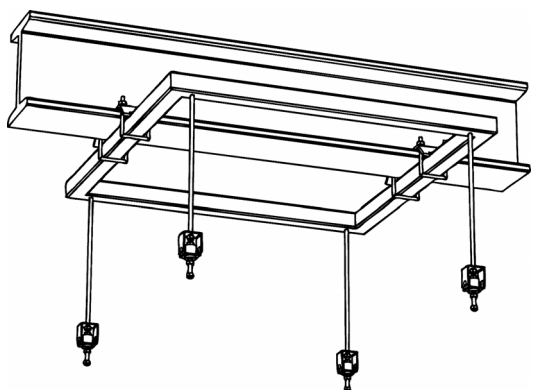


Let op:

Verwijder het aanzuigrooster in alle andere gevallen NIET.



1. Verwijder de schroeven rondom het aanzuigrooster ❶.
2. Neem het aanzuigrooster weg.



2.6.2 Het toestel ophangen

1. Als u het ophangframe (accessoire) toepast:

- Bevestig het ophangframe.

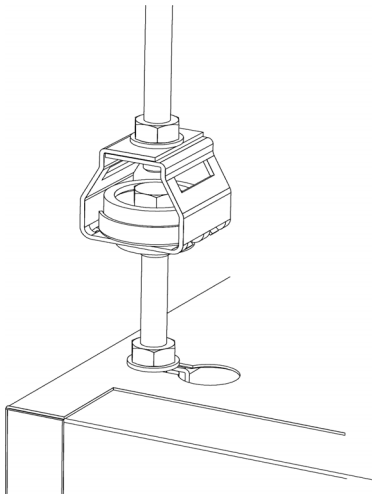
Indien u geen ophangframe toepast:

- Plaats vier draadeinden. De draadeinden moeten loodrecht hangen.

Maten voor ophanging aan draadeinden

	NOZ₂ 25
afstand tussen draadeinden	710 x 640 mm
schroefdraad	M8

2. Draai op elk draadeind twee moeren met een tussenruimte van enkele cm.



3. Hang het toestel op aan de draadeinden:
 - Haak de draadeinden met de onderste moeren in de sleutelgaten op de bovenkant van het toestel.
 - Inwendig onder elk sleutelgat bevindt zich een borg-rand. De moeren moeten daarachter haken.
4. Borg de ophanging, door de bovenste moeren tegen de beplating vast te draaien.



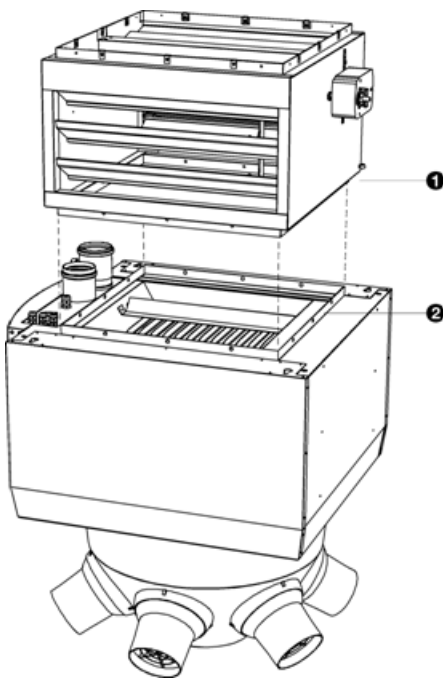
Waarschuwing:

De ophanging van het toestel moet geborgd zijn.

2.6.3 De kleppensectie monteren (accessoire)

Het toestel kan worden voorzien van een kleppensectie. Hiermee kan een de verbinding naar een ventilatiekanaal geopend en gesloten worden.

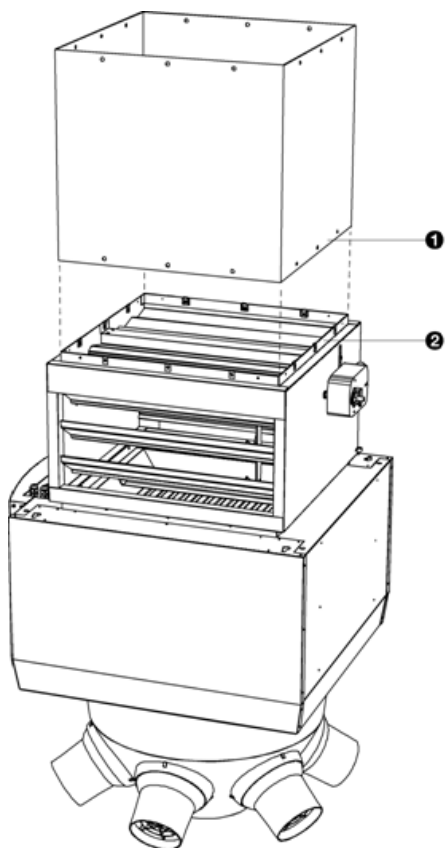
1. Plaats de flens ❶ van de kleppensectie over de flens ❷ van het toestel.
2. Bevestig de flenzen aan elkaar met 12 schroeven ❸.
3. Sluit de servomotor aan volgens het meegeleverde elektrisch schema.



2.6.4 Ventilatiekanalen monteren (accessoires)

Indien het toestel wordt gebruikt voor ventilatie, kunt u optioneel een ventilatiekanaal monteren.

1. Plaats het kanaaldeel ❶ over de flens ❷ van het toestel of de kleppensectie.
2. Bevestig het kanaaldeel aan de flens met 12 schroeven.



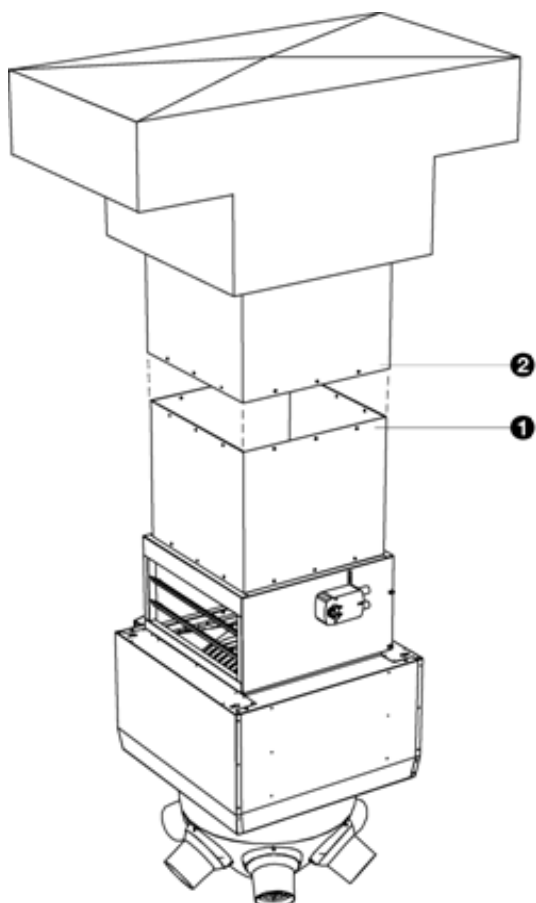
2.6.5 Het toestel aan de dakkap verbinden



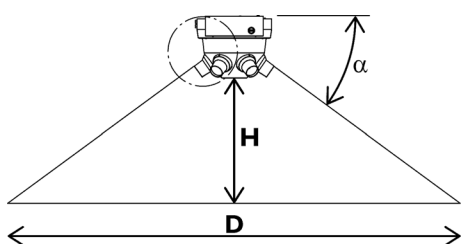
Let op:

Het toestel kan niet aan de dakkap hangen. Er moet altijd gebruik worden gemaakt van een ophangconstructie, zoals bijvoorbeeld het ophangframe.

1. Ga na op welke hoogte het toestel moet hangen en bevestig zondig een kanaalstuk van de juiste lengte aan de dakkap.
2. Breng het toestel op hoogte, zodat de flens ❶ binnen de rand van de dakkap ❷ komt.
3. Schroef de dakkap vast aan de flens met 12 schroeven.



2.7 De uitblaasrichting regelen



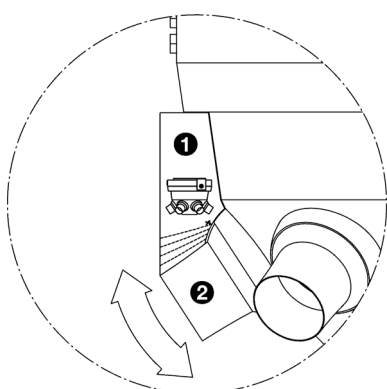
Stel de nozzles in onder de hoek die voor de situatie de meest optimale werking van het toestel oplevert. De nozzles zijn hiertoe voorzien van een kogelgewricht.

De optimale hoek van de nozzles hangt af van de ophanghoogte van het toestel en van het te bereiken vloeroppervlakte.

1. Bepaal de diameter (**D**) van het vloeroppervlakte dat bereikt moet worden;
2. Meet de ophanghoogte (**H**) van het toestel. Dit is de afstand tussen de vloer en de onderkant van het toestel;
3. Lees uit de tabel af onder welke hoek (**α**) de nozzles moet worden ingesteld;

Nozzle-hoek

D [m]	10	12.5	15	17.5	20	22.5
H [m]						
3.0	42	36	31	27	24	22
4.0	50	44	39	34	31	28
5.0	-	50	45	41	37	34
6.0	-	-	50	46	42	39
7.0	-	-	-	50	46	43
8.0	-	-	-	-	50	47

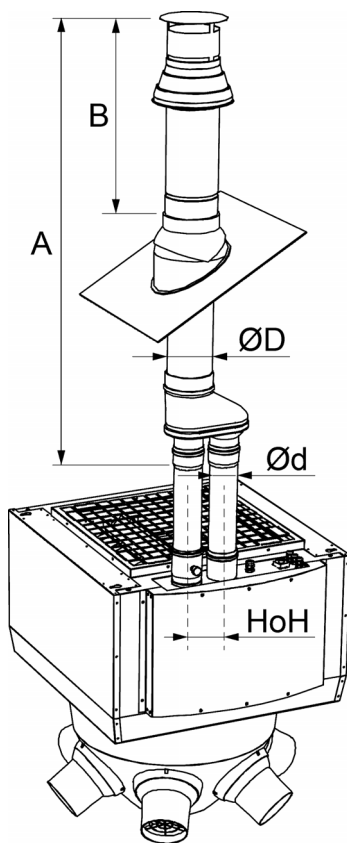


4. Knip de instelhulp **1** (meegeleverd) af op de stippellijn die hoort bij de juiste hoek (**α**);
5. Houd de afgeknipte instelhulp **1** tegen het toestel en draai de nozzle **2** tegen de onderkant van de instelhulp;
6. Herhaal stap 5 voor alle nozzles.

2.8 De luchtaanvoer en rookgasafvoer aansluiten

2.8.1 Bijzonderheden over de luchtaanvoer en rookgasafvoer

Doorvoer door dak

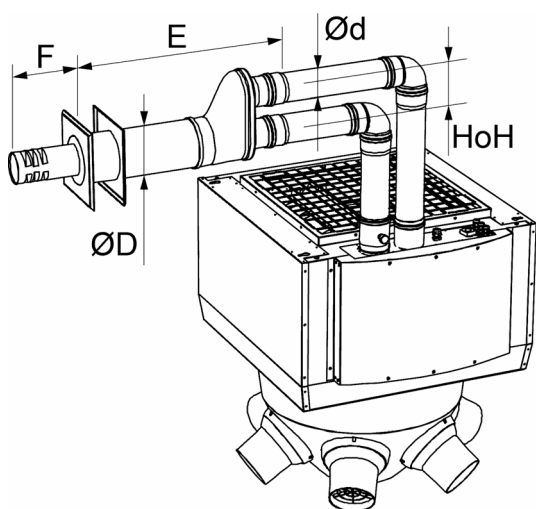


- Bij het toestel moeten specifieke doorvoerstukken en pijp-delen worden toegepast: het toestel is met deze onderdelen gekeurd. De voorgeschreven onderdelen zijn gespecificeerd in de meegeleverde componentenlijst.
- Zowel de luchtaanvoer als de rookgasafvoer worden geleid naar de buitenwereld. Deze kunnen zowel door de muur als door het dak worden gevoerd.
- Zowel bij de muurdoorvoer als de dakdoorvoer zijn de luchtaanvoer en de rookgasafvoer gecombineerd.

Maten van de luchtaanvoer en rookgasafvoer

ONDERDEEL	MAAT
A	1280 mm
B	500 mm
Ød	80 mm
ØD	125 mm
E	800 mm
F	180 mm
HOH	110 mm

Doorvoer door muur



2.8.2 Voorschriften voor de luchtaanvoer en rookgasafvoer



Waarschuwing:

Gevaar voor koolmonoxide-vorming en rookgassen. Volg onderstaande voorschriften op:

- Uitsluitend de voor dit toestel gespecificeerde pijpdelen en doorvoerstukken mogen worden toegepast (gespecificeerd in de componentenlijst).
- De totale **equivalente lengte** (gespecificeerd in de componentenlijst) van de delen mag niet groter zijn dan de **maximale doorvoerlengte** (gespecificeerd in de technische gegevens).
- De luchtaanvoer- en rookgasafvoerpijpen mogen niet door het gewicht van het toestel worden belast.
- De luchtaanvoer en de rookgasafvoer moeten voldoen aan alle landelijk en ter plaatse geldende normen, voorschriften en wetten.



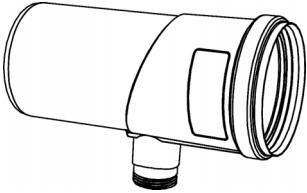
Waarschuwing:

De rookgasafvoerpijpen worden zeer heet.

- Zorg dat de rookgasafvoerpijpen niet kunnen worden aangeraakt, hetzij door ze buiten bereik van personen aan te brengen, hetzij door ze af te schermen.
- Zorg dat er geen brandbare materialen in de buurt van de rookgasafvoerpijpen zijn.

2.8.3 Voorschriften voor de condensafvoer

condensafvoerstuk



Indien de totale **gestrekte lengte** van de delen van de rookgasafvoer (gespecificeerd in de componentenlijst) groter is dan de **maximale droge lengte** (gespecificeerd in de technische gegevens) moet een condensafvoer worden toegepast.

Hierbij gelden de volgende voorschriften:

- Een voor dit toestel gespecificeerd condensafvoerstuk moet worden toegepast (gespecificeerd in de lijst van onderdelen). Dit wordt aangebracht als pijpdeel in de rookgasafvoer.
- Het condensafvoerstuk kan zowel horizontaal als verticaal worden toegepast. Het mag echter niet verder van het toestel verwijderd zijn dan de maximale droge lengte, zodat alle in de rookgasafvoer gevormde condens er in terug kan stromen.
- Indien zich horizontale rookgaspijpen voorbij het condensafvoerstuk bevinden, moeten deze onder een hoek van ten minste 3° worden aangebracht, zodat alle in de rookgasafvoer gevormde condens er in terug kan stromen.
- Op de waterafvoer van het condensafvoerstuk moet een sifon worden aangebracht. (De sifon is gespecificeerd in de technische gegevens.)
- De condensafvoer en de sifon moeten voldoen aan alle landelijk en ter plaatse geldende normen, voorschriften en wetten.



Waarschuwing:

De sifon moet met water gevuld zijn, anders kunnen rookgassen ontsnappen.

2.9 Het toestel aansluiten op de gastoevoer

2.9.1 Bijzonderheden over de gasaansluiting



Waarschuwing:
Volg onderstaande voorschriften op:

- Een gaskraan met koppeling (niet meegeleverd) moet zich binnen handbereik vanaf het toestel bevinden.
- Indien het gas vuil kan bevatten, moet een gasfilter worden toegepast.
- De gasaansluiting mag niet door het gewicht van het toestel worden belast.
- De gasaansluiting en de gaskraan moeten voldoen aan alle landelijk en ter plaatse geldende normen, voorschriften en wetten.

2.9.2 De gasaansluiting controleren

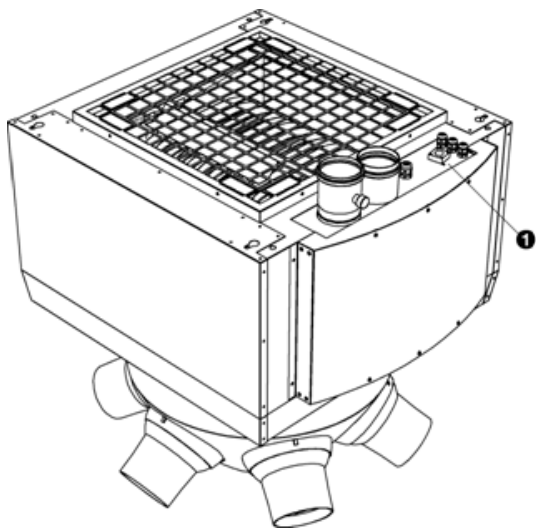
- Blaas de gasleiding door, volgens de landelijk en ter plaatse geldende normen, voorschriften en wetten.
- Controleer de gehele gasaansluiting op lekken, volgens de landelijk en ter plaatse geldende normen, voorschriften en wetten.



Let op:
Bij afpersen van de aansluitleiding boven 60 mbar moet de gaskraan gesloten worden.

2.9.3 De gastoevoer aansluiten

1. Sluit de gasaansluiting aan op ❶.



2.10 Het toestel aansluiten op de netvoeding

2.10.1 Bijzonderheden over de netvoeding



Waarschuwing:
Het toestel moet geaard zijn.



Waarschuwing:
Het toestel moet aangesloten worden volgens de plaatselijk geldende eisen.



Let op:
Voor noodsituaties en onderhoud moet de gehele installatie spanningsloos kunnen worden geschakeld.

Elk toestel heeft een werkschakelaar om het toestel spanningsloos te kunnen schakelen in geval van noodsituaties en voor onderhoud.



Waarschuwing:
Schakel ook de netvoeding uit als u onderhoud of reparaties gaat verrichten aan elektrische onderdelen.

2.10.2 Toegang tot het service-compartment

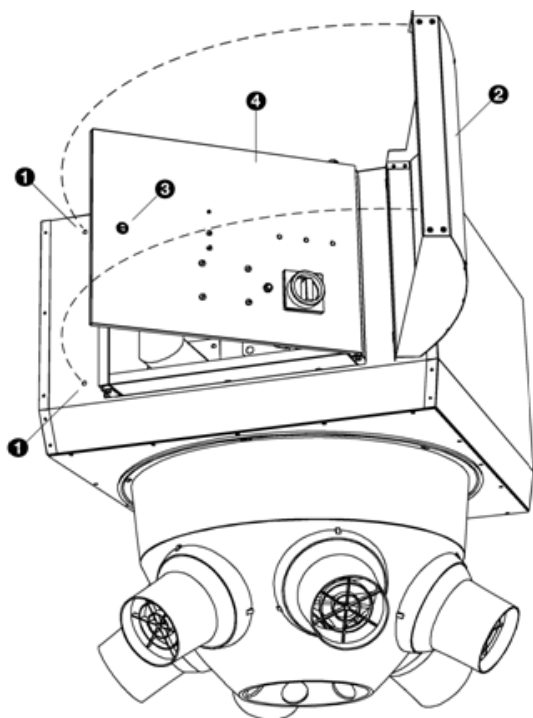
Over het service-compartment

In het service-compartment bevinden zich o.a.:

- de brander
- de branderventilator
- de besturingselektronica met display
- elektronische aansluitingen
- aansluitingen van de netvoeding en de thermostaat

Het service-compartment openen

1. Verwijder de schroeven ❶.
2. Open het frontpaneel ❷. U kunt het desgewenst afnemen.
3. Draai de sluiting ❸ een kwartslag naar links.
4. Open de deur ❹.



Waarschuwing:

In het service-compartment bevinden zich hete en spanningvoerende delen. Raak deze niet aan wanneer de netvoeding is ingeschakeld.

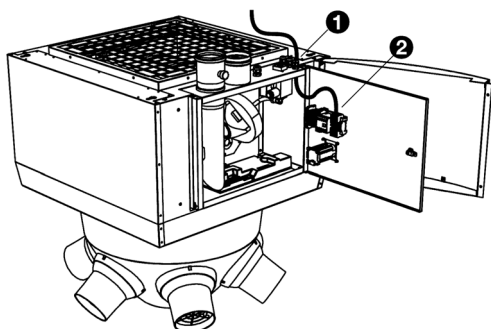


2.10.3 De netvoeding aansluiten



Waarschuwing:

Verzekert u ervan dat de netvoeding is uitgeschakeld.



1. Leid de voedingskabel door de vrije wartel ❶.
2. Sluit de voedingskabel aan op het klemmenblok ❷, volgens het aansluitschema.
3. Draai de wartel aan.



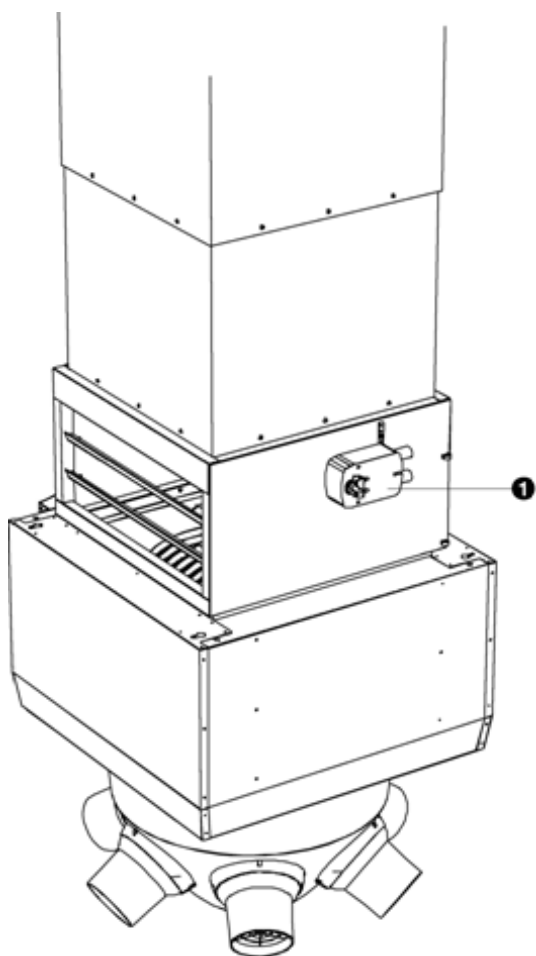
Let op:

Schakel de netvoeding nog niet in.

2.10.4 De servomotor aansluiten (accessoire)

Indien u een kleppensectie met servomotor heeft gemonteerd (accessoires), moet u deze aansluiten op de bediening.

1. Verbindt de stekker van de servomotor ❶ met de daarvoor bestemde ❷ kabel aan het toestel.
2. Sluit de servomotor ❶ aan volgens het meegeleverde elektrisch schema.



2.11 De MultiTherm C klokthermostaat installeren

De gasbrander in het toestel wordt aangestuurd door de MultiTherm C klokthermostaat.

2.11.1 Bijzonderheden over de klokthermostaat

- De gasbrander in het toestel wordt aangestuurd door de MultiTherm C klokthermostaat. De klokthermostaat wordt verbonden met de besturingselektronica in het toestel door middel van het Argus Link bussysteem.
- U kunt maximaal 8 toestellen aansluiten op één klokthermostaat.
- Zie voor bijzonderheden over het aansluiten en de vereisten aan de besturingskabel de handleiding van de klokthermostaat.

2.11.2 De klokthermostaat installeren



Let op:

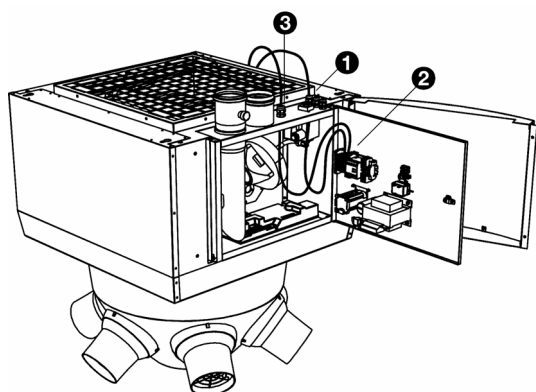
Volg onderstaande voorschriften op, anders kunnen er storingen optreden:

- Volg de aanwijzingen in de handleiding van de MultiTherm C klokthermostaat op.
- Inwendig in het toestel moet de besturingskabel altijd afgeschermd zijn.
- De afscherming van de besturingskabel moet **ALTIJD** en **UITSLUITEND** aangesloten worden op de aarding in het toestel.



Waarschuwing:

Controleer dat het toestel spanningsloos is.



1. Monteer de klokthermostaat volgens de betreffende handleiding.
2. Leid de besturingskabel door de vrije wartel ❶.
3. Sluit de besturingskabel aan op het klemmenblok ❷, volgens het aansluitschema.
4. Draai de wartel aan.
5. Sluit de besturingskabel aan op de klokthermostaat, volgens de betreffende handleiding.
6. Stel indien nodig de DIP-switches op de besturingselektronica in de luchtverwarmer in, volgens de handleiding van de klokthermostaat.

Meerdere toestellen met één klokthermostaat doorverbinden

- Leid de besturingskabel naar het volgende toestel door de vrije wartel ❸.
- Volg de aanwijzingen op in de handleiding van de Multi-Therm C klokthermostaat.

3 . . In bedrijf stellen

3.1 Over het inbedrijfstellen

De procedure voor het inbedrijfstellen moet worden uitgevoerd in de volgende situaties:

- eenmalig wanneer het toestel na het installeren in gebruik wordt genomen;
- iedere keer nadat er onderhoud of service-werkzaamheden aan het toestel zijn verricht;
- iedere keer wanneer het toestel weer in gebruik wordt genomen nadat het voor langere tijd buiten bedrijf is gesteld.

De procedure - alle controles inbegrepen- moet volledig en in de beschreven volgorde worden uitgevoerd.

Maak uzelf voor u begint vertrouwd met de bediening en de werking van het toestel.

nl

3.1.1 Veiligheidsaanwijzingen



Waarschuwing:

Het toestel mag alleen in bedrijf worden gesteld door technisch gekwalificeerd personeel.



Waarschuwing:

Vóór u begint: lees de veiligheidsaanwijzingen.

Zie ook:

1.7.1 "Veiligheid bij installatie, onderhoud en service", pagina 11

1.6.2 "Vereiste vaardigheden", pagina 9

3.2 Controle voor het inbedrijfstellen



Waarschuwing:
Controleer het volgende vóór u het toestel in bedrijf gaat stellen. Doe dit alleen indien aan alle voorwaarden is voldaan.

- Het toestel moet volledig zijn geïnstalleerd, en in overeenstemming met alle voorschriften.
- Alle elektrische aansluitingen, en alle leidingen voor de gasvoorziening, de luchtaanvoer, en de rookgasafvoer moeten aanwezig zijn, en in goede staat verkeren.
- Er moet zijn voldaan aan alle toepassingsrestricties.
- Het toestel moet veilig gebruikt kunnen worden, volgens de veiligheidsaanwijzingen.

Zie ook:

2.4 "Plaats van het toestel bepalen", pagina 15

1.7.2 "Veiligheid bij het gebruik", pagina 12

1.6 "Toepassingsrestricties", pagina 8

2.8.2 "Voorschriften voor de luchtaanvoer en rookgasafvoer", pagina 23

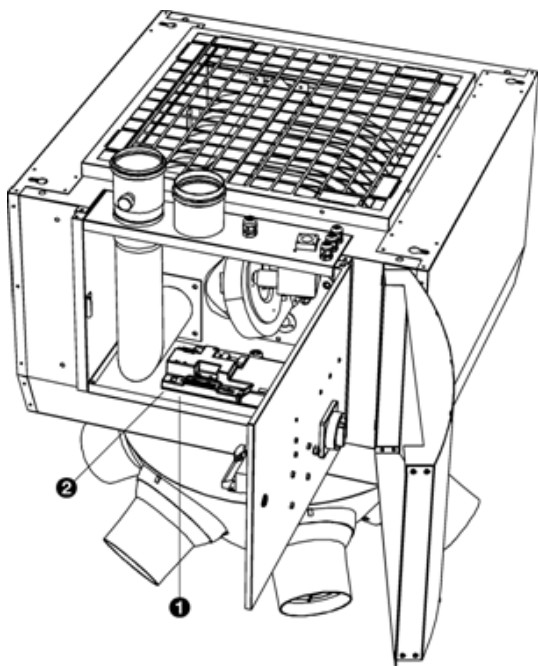
2.8.3 "Voorschriften voor de condensafvoer", pagina 24

2.9.1 "Bijzonderheden over de gasaansluiting", pagina 25

2.10.1 "Bijzonderheden over de netvoeding", pagina 26

3.3 Servicebedrijf

Servicetoets ❶ en statusdisplay ❷ in het service-compartment



Het servicebedrijf dient zowel om het toestel op te starten als om te testen.



Waarschuwing:

In het service-compartment bevinden zich hete en spanningvoerende delen. Raak deze niet aan wanneer de netvoeding is ingeschakeld.



1. Houdt de servicetoets ❶ 10 seconden ingedrukt om het toestel op te starten.

Het toestel begint op te starten in laagstand. Het statusdisplay ❷ toont *L* afwisselend met statuscodes, en zal vervolgens in laagstand gaan branden.

2. Druk nogmaals op de servicetoets.

Het toestel gaat werken in hoogstand. Het display toont *H* afwisselend met een statuscode.

3. Druk nogmaals op de servicetoets.

Het toestel gaat naar normaal bedrijf. Het toestel blijft altijd minimaal 4 minuten branden.

Indien de servicetoets 5 minuten niet wordt ingedrukt, gaat het toestel automatisch naar normaal bedrijf.

3.3.1 Statuscodes op het statusdisplay

Algemene statuscodes

STATUSCODE	BETEKENIS	WERKING
F	zomerventilatie	De systeemventilator draait omdat de zomerventilatie is ingeschakeld.
F knipperend	Delta-T-regeling	De systeemventilator draait op laagstand op de Delta-T-regeling
L en code afwisselend	servicebedrijf laagstand	Het systeem is met de servicetoets op laagstand in werking gezet. Als het toestel gaat branden zal het op laaglast branden.
H en code afwisselend	servicebedrijf hoogstand	Het systeem is met de servicetoets op hoogstand in werking gezet. Als het toestel gaat branden zal het op hooglast branden.
R en cijfer afwisselend	vergrendelende storing	Om de storing op te heffen moet deze gereset worden.
E en cijfer afwisselend	blokkerende storing	De storing wordt automatisch opgeheven wanneer de oorzaak wordt weggenomen.

nl

Statuscodes van de werkingsstappen

STATUSCODE	WERKINGSSTAP	WERKING
0	stand-by	Bedrijfsgeerd
1	voorspoelen	Het systeem voert interne checks uit en begint 30 seconden voor te spoelen bij voldoende luchttransport.
2	ontsteken	De ontsteker vonkt 5 seconden en de gasklep gaat open. Binnen 5 seconden moet er vlamdetectie zijn.
b	branden	Het toestel gaat na 15 seconden stabilisatietijd branden op het gewenste vermogen. Het toestel zal minimaal 4 minuten blijven branden.
P	naventileren	Het toestel zal de wisselaar 3 minuten nakoelen met de ventilator op laagstand. De rookgasventilator zal 1 minuut naventileren.

3.4 Inschakelen en de werking controleren

3.4.1 De netvoeding inschakelen

1. Schakel de netvoeding in.
2. Zet de werkschakelaar op het toestel in stand I (aan).

3.4.2 Testen in servicebedrijf

1. Open de gaskraan.
2. Start het servicebedrijf door de servicetoets 10 seconden ingedrukt te houden, en controleer op het statusdisplay dat het toestel correct opstart en in laagstand gaat werken.
3. Druk nogmaals op de servicetoets, en controleer op het statusdisplay dat het toestel correct in hoogstand werkt.
4. Druk nogmaals op servicetoets, en wacht tot het toestel bedrijfs gereed is.

Zie ook:

3.3 "Servicebedrijf", pagina 33

nl

3.4.3 Starten in normaal bedrijf

In normaal bedrijf worden de brander en de systeemventilator automatisch gestart en gestopt. Dit wordt geregeld door de MultiTherm thermostaat.

Het opstarten duurt ca. 1 minuut. Het toestel blijft altijd minimaal 4 minuten branden.

Het toestel is standaard ingesteld op de Delta-T-regeling. (Deze is beschreven in de handleiding van de MultiTherm thermostaat.)

3.4.4 Een storing in de gasbrander simuleren

1. Simuleer een storing door de gaskraan te sluiten.
2. Probeer het toestel opnieuw te starten door de thermostaat te bedienen, en controleer dat het toestel in storing gaat:
 - Het statusdisplay in het service-compartment moet een storingsmelding tonen (afwisselend code \bar{H} en I).
 - De thermostaat moet een storingsmelding tonen (code I).
3. Simuleer het oplossen van de storing door de gaskraan te openen.
4. Hef de storing op door de servicetoets kort in te drukken.
5. Start het toestel opnieuw door de thermostaat te bedienen, en controleer dat het toestel normaal werkt.

Zie ook:

3.3 "Servicebedrijf", pagina 33

3.4.5 De rookgassen controleren

Het toestel is voorzien van een meetgat voor het controleren van de rookgassen. Deze bevindt zich op de aansluiting van de rookgasafvoer.

1. Meet de CO₂-waarde van de rookgassen, en noteer deze ter toekomstige referentie.



Waarschuwing:
Gebruik **ALTIJD** een geijkte rookgasmeter.

2. Controleer dat de gemeten CO₂-waarde overeenkomt met de technische specificaties van het toestel.



Waarschuwing:
Indien de specificaties **NIET** overeenkomen:

- Stel het toestel buiten bedrijf volgens de voorschriften.
- Neem contact op met de leverancier.



Gevaar:
Probeer **NOOIT** de gasbrander af te stellen, behalve op aanwijzing van Biddle.

Zie ook:

1.4.5 "Typeplaatje", pagina 7

3.4.6 Het uitblaasbereik instellen

Stel de uitblaassnelheid in die voor de situatie de meest optimale werking van het toestel oplevert, zowel met als zonder verwarming.

1. Verzeker u ervan dat de nozzles onder de juiste hoek zijn ingesteld, zoals omschreven in [2.7 De uitblaasrichting regelen](#).
2. Stel via de klokthermostaat in dat het toestel werkt zonder verwarming.
3. Open het frontpaneel.
 - Verwijder de schroeven.
 - Open het frontpaneel. U kunt het desgewenst afnemen.
4. Stel regelaar Rc in de laagst mogelijk stand waarbij de luchtstroom de grond nog net bereikt. (Voel vlak boven de grond of de luchtstroom de grond bereikt.)



Let op:

Zet de regelaar niet uit.

5. Stel via de klokthermostaat in dat het toestel werkt met verwarming.
6. Stel regelaar Rh in de laagst mogelijk stand waarbij de luchtstroom de grond nog net bereikt. (Voel vlak boven de grond of de luchtstroom de grond bereikt.)



Let op:

Zet de regelaar niet uit.

7. Sluit het frontpaneel en draai de schroeven vast.

Zie ook:

- 2.7 "De uitblaasrichting regelen", pagina 21

4. . Bediening

4.1 Algemeen

Raadpleeg voor informatie over instellingen en bediening de handleiding van de MultiTherm C klokthermostaat.

5 . . Buiten bedrijf stellen

5.1 Over het buitenbedrijfstellen

Het toestel moet volgens onderstaande procedure buiten bedrijf worden gesteld:

- wanneer u het toestel wilt uitschakelen om deze voor langere tijd niet te gebruiken;
- wanneer u onderhoud of service-werkzaamheden gaat verrichten.



Waarschuwing:

Als u de installatie weer in bedrijf stelt, volg dan de voorgeschreven procedure.

5.2 Procedure bij het buitenbedrijfstellen

nl

1. Laat het toestel stoppen door het te bedienen met de thermostaat.
2. Laat het toestel afkoelen: wacht tot zowel de ventilator als de brander gestopt zijn.



Gevaar:

**Onderbreek NOOIT abrupt de netvoeding.
Het toestel kan hierdoor oververhit raken.**

3. Zet de werkschakelaar op het toestel in stand 0 (uit).
4. Verbreek de netvoeding met de werkschakelaar.
5. Sluit de gaskraan.

6. . Storingen

6.1 Veiligheidsaanwijzingen



Gevaar:

Handelingen in het inwendige van het toestel mogen alleen uitgevoerd worden door hiervoor technisch gekwalificeerd personeel.



Waarschuwing:

Vóór u begint: lees de veiligheidsaanwijzingen.

6.2 Eenvoudige problemen verhelpen

nl

Als u een storing vermoedt, probeer dan eerst het probleem te verhelpen aan de hand van onderstaande tabel.



Opmerking:

Hiervoor hoeft u niet deskundig te zijn.

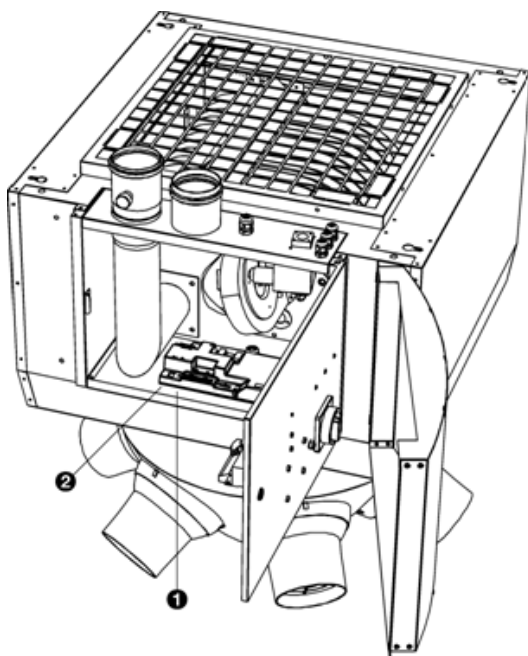
PROBLEEM	WAARSCHIJNLIJKE OORZAAK	WAT TE DOEN
Het toestel werkt niet.	Het toestel heeft geen voedingsspanning.	Controleer de netvoeding.
	De ruimtetemperatuur is bereikt.	Dit is geen storing. Stel zo nodig een hogere temperatuur in.
	De ventilator heeft het toestel uitgeschakeld, omdat de temperatuur te hoog werd.	1. Schakel het toestel uit. 2. Laat het toestel afkoelen. 3. Schakel het toestel in.
Het toestel blaast weinig lucht uit.	Het toestel staat in een te lage sterkte.	Stel een hogere sterkte in.
Het toestel verwarmt niet of onvoldoende.	Het toestel staat in een te lage sterkte.	Stel een hogere sterkte in.
Het toestel blaast koude lucht uit.	De ruimtetemperatuur is bereikt. Het toestel ventileert onverwarmd.	Dit is geen storing.

Zie ook:

5 "Buiten bedrijf stellen", pagina 39

6.3 "Storingmeldingen uitlezen en resetten", pagina 41

6.3 Storingsmeldingen uitlezen en resetten



Door het toestel gemelde storingen worden op het statusdisplay ② in het toestel aangeven met een storingscode.



Opmerking:

U kunt storingsmeldingen ook uitlezen en resetten met de MultiTherm thermostaat. Zie de betreffende handleiding.

Er zijn twee soorten storingen:

- (R afwisselend weergegeven met cijfer)

Om deze storingen op te resetten: druk kort op de servicetoets ①.

- (E afwisselend weergegeven met cijfer)

Deze storingen worden automatisch opgeheven wanneer de oorzaak wordt weggenomen.

6.4 Storingen zonder melding verhelpen

nl

Indien u een storing vermoedt, zonder dat er een foutmelding optreedt:

1. Ga aan de hand van de voorgaande paragraaf na of het probleem op eenvoudige wijze verholpen kan worden.
2. Probeer het probleem op te lossen aan de hand van onderstaande tabel. Hiervoor is technische deskundigheid noodzakelijk.



Waarschuwing:

Onderstaande handelingen mogen alleen worden uitgevoerd door hiervoor technisch gekwalificeerd personeel.

PROBLEEM	WAARSCHIJNLIJKE OORZAAK	WAT TE DOEN
Het toestel werkt niet.	Het toestel is niet in bedrijf gesteld.	Stel het toestel in bedrijf volgens de procedure.
	Het toestel krijgt geen spanning.	<ul style="list-style-type: none"> Controleer dat de werkschakelaar in stand I (aan) staat. Controleer de aansluitingen en bedrading van de voeding.
	Er is geen gastoevoer.	Controleer de gastoevoer: <ul style="list-style-type: none"> is er gastoevoer aanwezig? is de gaskraan geopend?
	De luchtaanzuig en/of de rookgasafvoer van de gasbrander wordt geblokkeerd.	Verwijder obstakels.
Het toestel blaast weinig lucht uit	De aanzuig- en/of uitblaassectie wordt geblokkeerd.	Verwijder obstakels.
	De nozzles werken niet optimaal.	Controleer de nozzles: <ul style="list-style-type: none"> Zijn de openingen vrij van obstakels? Hangt het toestel op de juiste hoogte? Zijn de nozzles goed ingesteld?

nl

Zie ook:

3 "In bedrijf stellen", pagina 31

2.7 "De uitblaasrichting regelen", pagina 21

6.5 Storingen met melding verhelpen

Als de thermostaat en/of het servicedisplay een storing aangeeft, probeer dan de storing te resetten.

Als dit het probleem niet oplost, of het probleem treedt herhaaldelijk op, doe dan het volgende:

1. Noteer de storingscode indien deze wordt aangegeven.
2. Stel het toestel buiten gebruik volgens de voorgeschreven procedure.
3. Neem contact op met Biddle. Vermeld daarbij de storingscode.

7 . . Onderhoud

7.1 Dagelijkse inspectie

Biddle raadt aan deze controles uit te voeren bij het dagelijks gebruik. Visuele observatie is hierbij voldoende. Specifieke deskundigheid is niet vereist.

- Controleer dat de ventilator werkt.
- Controleer de thermostaat op storingsmeldingen.
- Controleer dat de aanzuig en de uitblaas niet geblokkeerd worden door voorwerpen of verontreiniging; Verwijder deze zo nodig.

Zie ook:

3.3 "Servicebedrijf", pagina 33

7.2 Periodiek onderhoud



Waarschuwing:

Onderstaande werkzaamheden mogen alleen worden uitgevoerd door hiervoor technisch gekwalificeerd personeel.

7.2.1 Inspectie en preventief onderhoud één maal per jaar

Deze controles en onderhoudswerkzaamheden moeten jaarlijks worden uitgevoerd door technisch gekwalificeerd personeel.

- Inspecteer de omkasting, de ophang- of bevestigingsconstructie, en de borging van het toestel.
- Inspecteer de gasleidingen.
- Inspecteer de luchtaanzuig en de rookgasafvoer.
- Inspecteer alle bekabeling tussen de componenten in de installatie, en van de netvoeding,
- Controleer de aanzuig en de uitblaas op vervuiling, en maak deze zo nodig schoon.

- Inspecteer de gasbrander inwendig, en maak deze zo nodig schoon.
- Inspecteer de ontsteekelektrode, en stel deze zo nodig af.
- Controleer de gasdichtheid van het veiligheid afsluitventiel.
- Maak de sifon van de condensafvoer schoon, en vul deze opnieuw met water.



Waarschuwing:
De sifon moet gevuld zijn, anders kunnen rookgassen ontsnappen.

- Meet de CO₂-waarde van de rookgassen, en controleer dat deze overeenstemmen met de technische specificaties.

Zie ook:

- 1.7.1 "Veiligheid bij installatie, onderhoud en service", pagina 11
- 7.3 "De gasbrander inspecteren", pagina 44
- 7.4 "Afstelling van de ontsteekelektrode", pagina 46
- 7.5 "Het toestel reinigen", pagina 46
- 3.4.5 "De rookgassen controleren", pagina 36

7.3 De gasbrander inspecteren

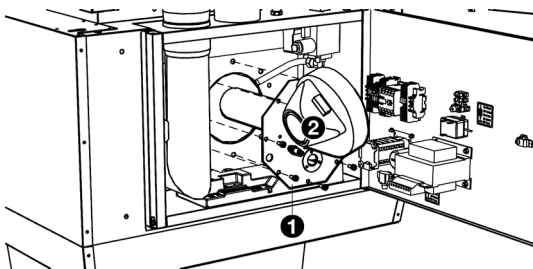
nl



Waarschuwing:
Onderstaande werkzaamheden mogen alleen worden uitgevoerd door hiervoor technisch gekwalificeerd personeel.

De gasbrander moet jaarlijks inwendig geïnspecteerd en schoongemaakt worden door technisch gekwalificeerd personeel.

Het uitnemen van de brander



1. Stel het toestel buiten bedrijf volgens de voorschriften.
2. Open het service-compartiment.
3. Draai de 6 inbusbouten ❶ los.
4. Neem de brander ❷ compleet met de flens en de premixventilator uit.
5. Controleer de warmtewisselaar van binnen op vervuiling of beschadigingen.
6. Controleer de brander op beschadigingen.

7. Maak indien nodig de ontsteekelektrode schoon met fijn schuurpapier.

**Let op:**

De elektrode niet verbuigen.

8. Controleer de luchttoevoer en de luchtafvoer.
9. Reinig indien nodig met een stofzuiger het inwendige van de brander.
10. Indien de warmtewisselaar van buiten sterk vervuild is: reinig deze met een zachte borstel.

**Let op:**

Gebruik nooit een staalborstel.

11. Maak het ventilatorrooster schoon met een stofzuiger en een borstel.
12. Bouw de brander weer in.

**Let op:**

Gebruik nieuwe pakkingen.

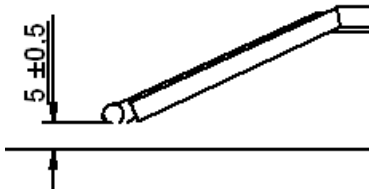
13. Stel het toestel in bedrijf, en controleer de werking volgens de voorschriften.

Zie ook:

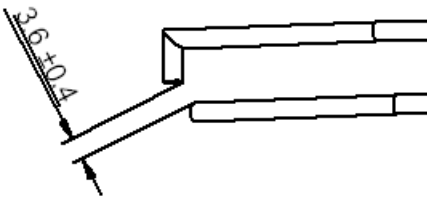
- 3 "In bedrijf stellen", pagina 31
- 5 "Buiten bedrijf stellen", pagina 39
- 1.7.1 "Veiligheid bij installatie, onderhoud en service", pagina 11
- 3.2 "Controle voor het inbedrijfstellen", pagina 32
- 8.2.2 "Toegang tot de gasbrander", pagina 48
- 8.2 "Toegang", pagina 47

7.4 Afstelling van de ontsteekelektrode

Correcte afstand tussen de elektrode en de brander
(in mm)

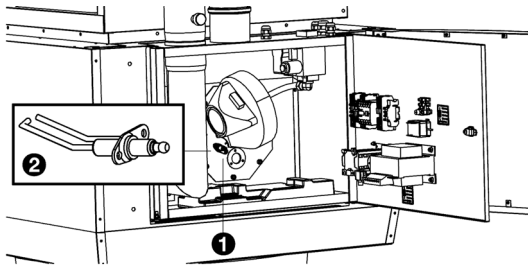


Correcte afstand tussen de penen onderling
(in mm)



Voor de ontsteking van de gasbrander is het nodig dat de ontsteekelektrode correct is afgesteld. De vonk moet gevormd worden tussen de twee penen, maar mag niet tussen de pen en de brander overslaan. Een verkeerde afstelling kan een heftige ontsteking tot gevolg hebben.

nl



Om de ontsteekelektrode te bereiken:

- Open het service-compartiment.
- Draai schroeven ❶ los en neem de penen ❷ uit, of neem de brander in zijn geheel uit.

Zie ook:

8.2 "Toegang", pagina 47

8.2.2 "Toegang tot de gasbrander", pagina 48

7.5 Het toestel reinigen

U kunt de buitenkant van het toestel schoonmaken met een vochtige doek en een huishoudschoonmaakmiddel. Gebruik geen oplosmiddelen.



Let op:

Zorg ervoor dat er geen water in het toestel loopt.

8 . . Service

8.1 Veiligheidsaanwijzingen



Waarschuwing:

Servicewerkzaamheden mogen alleen worden uitgevoerd door hiervoor technisch gekwalificeerd personeel.



Waarschuwing:

Vóór u begint: lees de veiligheidsaanwijzingen.

Zie ook:

1.7.1 "Veiligheid bij installatie, onderhoud en service", pagina 11

1.6.2 "Vereiste vaardigheden", pagina 9

nl

8.2 Toegang

8.2.1 Toegang tot het service-compartiment

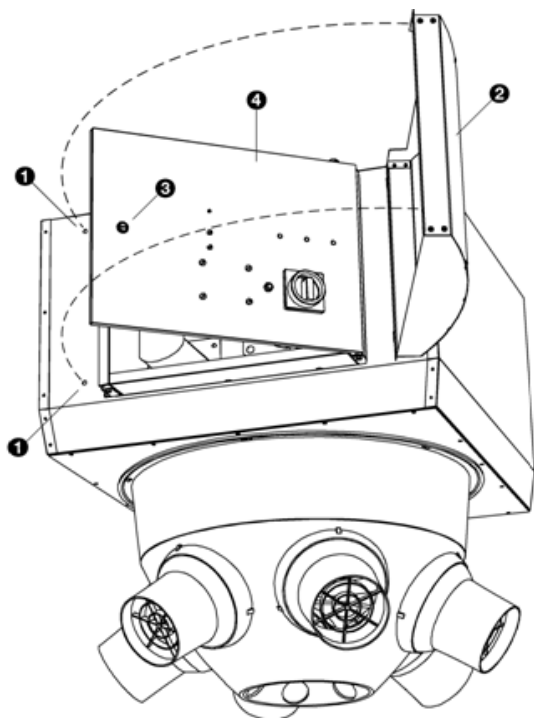
Over het service-compartiment

In het service-compartiment bevinden zich o.a.:

- de brander
- de branderventilator
- de besturingselektronica met display
- elektronische aansluitingen
- aansluitingen van de netvoeding en de thermostaat

Het service-compartment openen

1. Verwijder de schroeven ❶.
2. Open het frontpaneel ❷. U kunt het desgewenst afnemen.
3. Draai de sluiting ❸ een kwartslag naar links.
4. Open de deur ❹.

**Waarschuwing:**

In het service-compartment bevinden zich hete en spanningvoerende delen. Raak deze niet aan wanneer de netvoeding is ingeschakeld.



nl

8.2.2 Toegang tot de gasbrander

In de gasbrander bevinden zich:

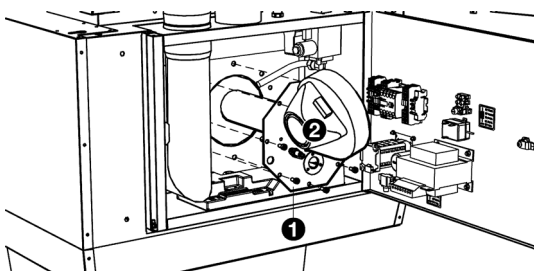
- de onsteekelectrode
- het branderbed

Uitnemen van de brander

1. Open het service-compartment.
2. Draai de 6 inbusbouten ❶ los.
3. Neem de brander ❷ met ventilator en al uit.

Zie ook:

8.2 "Toegang", pagina 47



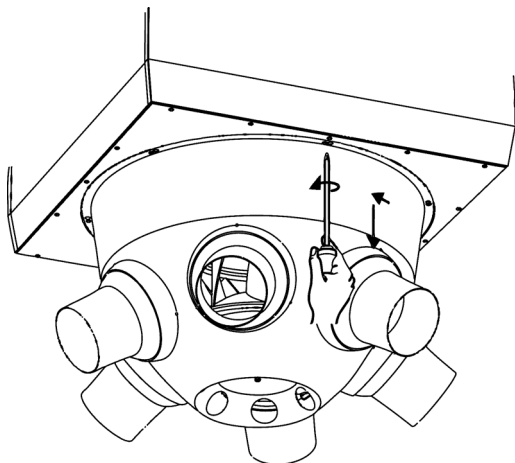
8.2.3 De uitblaaskegel afnemen

In het uitblaaskegel bevindt zich de systeemventilator.

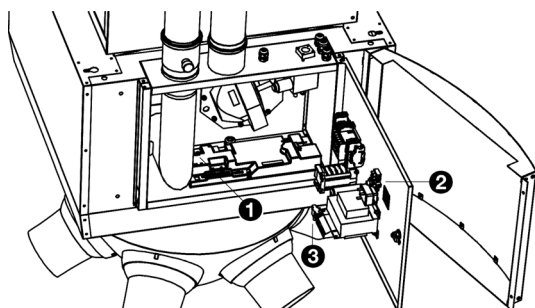
Om deze af te nemen:

- Verwijder schroef ❶.
- Draai de schroeven ❷ enigszins los.
- Draai de kegel enigszins en neem hem af.

Het losnemen van de uitblaaskegel



8.3 Zekeringen



Specificaties van de zekeringen

LOCATIE	OMSCHRIJVING	SPECIFICATIE
❶	zekeringen F1 en F2 voor de elektronica	T 5A (2x)
❷	zekeringen F7 en F8 voor de voeding	T 3,15 A (2x)

nl

9 . . Ontmantelen

Het ontmantelen van de installatie, behandelen van het koelmiddel, olie en andere onderdelen moet gebeuren door een bevoegd monteur in overeenstemming met de relevante lokale en nationale wetgeving.

Op grond van Europese regelgeving moeten gebruikte elektrische/elektronische apparaten worden ingezameld voor verwerking. Door ervoor te zorgen dat dit product op de correcte manier wordt opgeruimd, helpt u potentiële negatieve gevolgen voor het milieu en de gezondheid te voorkomen. Neem voor meer informatie hierover contact op met uw leverancier of met uw overheid.

10. Adressen

Indien u opmerkingen of vragen heeft die betrekking hebben op dit product, aarzelt u dan niet contact op te nemen met uw Biddle-vestiging.

nl

Biddle bv

P.O. Box 15
9288 ZG Kootstertille
The Netherlands

T +31 (0)512 33 55 55

E info@biddle.nl

I www.biddle.nl

Biddle Air Systems Ltd.

St. Mary's Road, Nuneaton
Warwickshire CV11 5AU
United Kingdom

T +44 (0)24 7638 4233

E sales@biddle-air.co.uk

I www.biddle-air.com

Biddle France

21 Allée des Vendanges
77183 Croissy Beaubourg
France

T +33 (0)1 64 11 15 55

E contact@biddle.fr

I www.biddle.fr

► N°Vert 0 800 24 33 53

► N°Vert 0 800 BI DD LE

Biddle nv

Battelsesteenweg 455 B
2800 Malines
Belgium

T +32 (0)15 28 76 76

E biddle@biddle.be

I www.biddle.be

Biddle GmbH

Emil-Hoffmann-Straße 55-59
50996 Cologne
Germany

T +49 (0)2236 9690 0

E info@biddle.de

I www.biddle.de

. . . Trefwoorden

A

aanduidingen	5
aanpassingen	8
aanzuigrooster demonteren	16
accessoires	8
adressen	53
aflevercontrole	13

B

bediening	38
bedradingsschema	6
buiten bedrijf stellen	39

C

capaciteit	7
CE-verklaring	7, 8
componentenlijst	6
condensafvoer	24

D

dakkap	
monteren	16
verbinden aan toestel	20

G

gasbrander inspecteren	44
gastoevoer	25
gastype	7

I

in bedrijf stellen	31
inschakelen	35
installatie	13
dakkap	16
kleppensectie	18
klokthermostaat	29
ventilatiekanaal	19

K

kleppensectie monteren	18
----------------------------------	----

L

luchtaanvoer	22
------------------------	----

M

MultiTherm C klokthermostaat	29
--	----

N

netvoeding	26
nozzle-hoek instellen	21

O

onderhoud	43
ontmantelen	51
ontsteekelektrode afstellen	46
ophangen	16

P

pictogrammen	5
plaats bepalen	15
problemen	40
productreeks	7

R

reinigen	46
rookgasafvoer	22

S

service.....	47
servicebedrijf.....	33
servicetoets	33
servomotor.....	28
statusdisplay	33
sterkte.....	37
storingen.....	40
uitlezen	41
wissen	41
symbolen.....	5

T

technische gegevens	6
toepassingsrestricties	8
typeaanduiding	7
typecode.....	7
typeplaatje.....	7

U

uitblaasbereik	37
uitblaasrichting regelen.....	21
uitschakelen	39

V

veiligheidsaanwijzingen	
gebruik	12
installatie.....	11, 13
onderhoud	11, 40
service.....	11, 47
ventilatiekanaal monteren	19
voeding aansluiten.....	26

Z

zekeringen.....	49
-----------------	----

Copyright en Handelsmerken

Alle informatie en tekeningen in deze handleiding zijn eigendom van Biddle en mogen zonder voorafgaande schriftelijke toestemming van Biddle niet worden gebruikt (anders dan voor de bediening van het toestel), gefotokopieerd, verveelvoudigd, vertaald en/of aan derden ter kennis gebracht.

De naam Biddle is een geregistreerd handelsmerk van Biddle bv.

Garantie en aansprakelijkheid

Voor garantie- en aansprakelijkheidsbepalingen wordt verwezen naar de verkoop- en leveringsvoorwaarden.

Biddle sluit te allen tijde gevolgschade uit.

Aansprakelijkheid handleiding

Hoewel grote zorg is besteed aan het waarborgen van correcte en waar nodig, volledige beschrijving van de relevante onderdelen, wijst Biddle alle aansprakelijkheid voor schade als gevolg van onjuistheden en/of onvolkomenheden in deze handleiding van de hand.

Biddle behoudt zich het recht voor de specificaties zoals vermeld in deze handleiding te wijzigen.

Mocht u toch fouten of onduidelijkheden in de handleiding ontdekken, dan vernemen wij dat graag van u. Het helpt ons de documentatie verder te verbeteren.

nl

Voor meer informatie

Indien u opmerkingen of vragen heeft die betrekking hebben op dit product, aarzelt u dan niet contact op te nemen met Biddle. De contactgegevens van uw Biddle-vestiging vindt u in hoofdstuk [10 Adressen](#).

Biddle bv
P.O. Box 15
9288 ZG Kootstertille
The Netherlands
T +31 (0)512 33 55 55
E info@biddle.nl
I www.biddle.nl

Naam en telefoonnummer installateur: