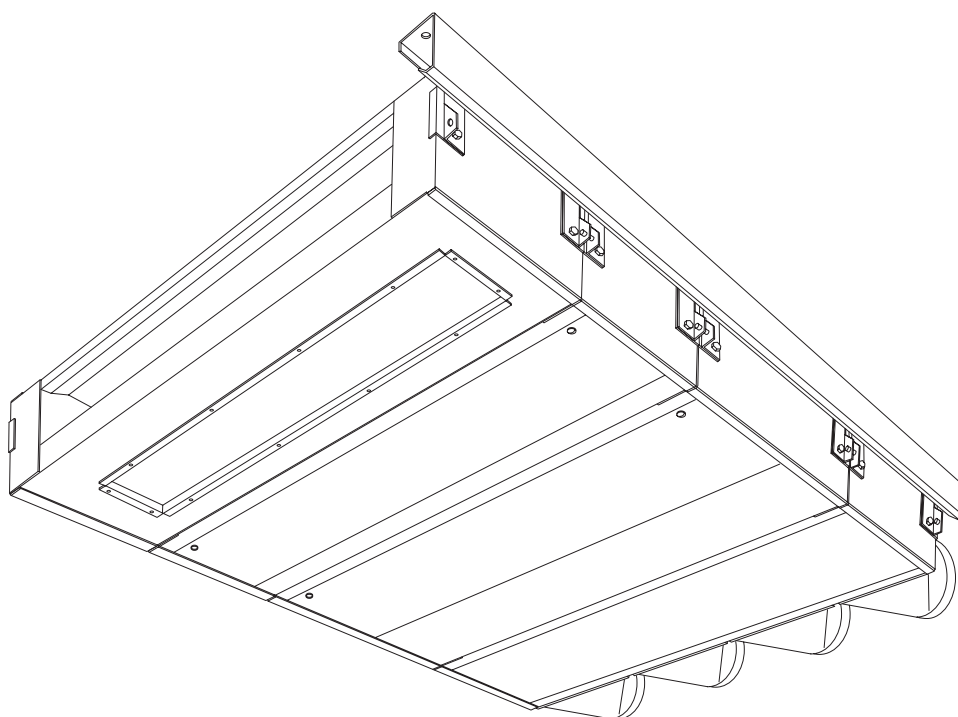
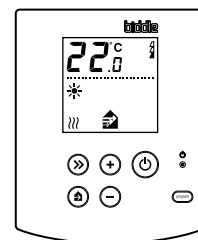


Aanvullende Instructies

Modulaire Ventilatorconvector

Model PS



Versie handleiding: I.I supplement



biddle

. . . Aanvullende Instructies

Inleiding

De mogelijkheden van de modulaire ventilatorconvector -met name voor externe besturing- zijn uitgebreid. Ze worden beschreven in deze instructies.

Deze instructies zijn een aanvulling op de Gebruikers- en Installateurshandleiding. Bewaar deze instructies bij de handleiding.

Instellingen op installateursniveau

Functies op installateursniveau

Onderstaande tabel is een wijziging en aanvulling op Tabel 2-8 in paragraaf 2.6.3 van de handleiding.

Tabel 0-1 Toegevoegde instellingen op installateursniveau

NR.	FUNCTIE	KEUZEMOGELIJKHEDEN
55	Luchthoeveelheid voor ventilatiestand I ^{a)}	1 = toerental 1 (standaardwaarde) 2 = toerental 2 3 = toerental 3 4 = toerental 4 <i>Tabel 2-9 in de handleiding is vervallen.</i>
72	Melden storingen F2 en F3 op het display	0 = geen melding 1 = melding (standaardwaarde)
76	Afvalvertragingstijd ingangsfunctie	Het tijdsinterval is instelbaar van 0 - 99 minuten. (standaardwaarde = 0 minuten)
78	Ruimte- en/of inblaas-temperatuurregeling	0 = alleen inblaas-temperatuurregeling 1 = ruimte- en inblaas-temperatuurregeling (standaardwaarde)
91 92 93 94 95	Historie van storingsmeldingen, waarbij: 91 = oudste melding 95 = meest recente melding	Display A geeft de storingscode weer, display B de verstrekken tijd sinds de storing is opgetreden (in dit voorbeeld: 00 20 = 20 uur). Display A en B worden afwisselend getoond.
98	Uitlezen van ingestelde functies	gelijk aan functie nr. 71

a)alleen bij toestellen met luchtklepmodule

Functies van de in- en uitgangen

Onderstaande tabel vervangt Tabel 2-10 in paragraaf 2.6.4 van de handleiding.

Tabel 0-2 Functie van de ingang

KEUZE-MOGELIJKHEID Functie nr. 60	WERKING VAN TOESTEL BIJ SIGNAAL OP INGANG actief bij gesloten contact
1 ^{a)}	Toestel in koelmodus schakelen (zomerstand)
2	Toestel minimaal op ventilatiestand 2 schakelen Deze functie werkt alleen in de dagstand.
3	Toestel in- of uitschakelen De gebruiker kan het in- of uitschakelen ongedaan maken via het bedieningspaneel.
4	Ventilatie uitschakelen: de luchtklep wordt gesloten
5	Toestel minimaal op ventilatiestand 1 schakelen Deze functie werkt zowel in de dagstand als in de nachtstand
6	Geen storingsmelding F2 of F3 in het display indien geen warmte- of koudebron aanwezig is
standaard-waarde	afhankelijk van de uitvoering van het toestel: zie de code op het typeplaatje: <ul style="list-style-type: none"> - code eindigend op 1: vaste waarde = 1 (kan niet worden gewijzigd) - code beginnend met 4, 6, of 7: standaardwaarde = 2 - code beginnend met 5: standaardwaarde = 3

a) Deze functie is alleen van toepassing op toestellen die gebruik maken van een change-over-installatie (code op het typeplaatje eindigend op 1), en kan niet worden gewijzigd.

Onderstaande tabel vervangt Tabel 2-11 in paragraaf 2.6.4 van de handleiding.

Tabel 0-3 Functie van de uitgangen

KEUZEMOGELIJKHEID Functie nr. 61	BETEKENIS VAN SIGNAAL OP UITGANG 1 actief bij gesloten contact	BETEKENIS VAN SIGNAAL OP UITGANG 2 actief bij gesloten contact
1 = standaardwaarde	storing	luchtklep open
2	storing	filter vuil
3	storing	indicatie warmtekort
4	storing of filter vuil	indicatie warmtekort
5	storing	indicatie koeltekort
6	storing of filter vuil	indicatie koeltekort
7	indicatie koeltekort	indicatie warmtekort
8	storing	toestel actief
9	storing of filter vuil	toestel actief
10	ventilatiestand 1 of hoger in werking	ventilatiestand 2 of hoger in werking
11	ventilatiestand 2 of hoger in werking	ventilatiestand 3 in werking

Tabel 0-3 Functie van de uitgangen

KEUZEMOGELIJKHEID Functie nr. 61	BETEKENIS VAN SIGNAAL OP UITGANG 1 actief bij gesloten contact	BETEKENIS VAN SIGNAAL OP UITGANG 2 actief bij gesloten contact
12	ventilatiestand 1 in werking <i>signaal op beide uitgangen: ventilatiestand 3 in werking</i>	ventilatiestand 2 in werking
13	inschakelen koelmachine	inschakelen warmtevoorziening
14 ^{a)}	regelen extern koeltoestel	regelen extern verwarmingstoestel
51	storing (bij geopend contact)	filter vuil (bij geopend contact)

a)alleen bij types PS-H1K3 en PS-H2K2

Bediening op gebruikersniveau

Ruimtetemperatuur instellen

Dit is een aanvulling op paragraaf 4.2.2 van de handleiding.

Als de ruimtetemperatuurregeling is uitgeschakeld (functie nr. 78 ingesteld op 0) kan de temperatuur niet worden ingesteld op gebruikersniveau.

Aanduidingen in het display

Dit is een aanvulling op paragraaf 4.2.5 van de handleiding.

Als de instelling van het toestel verandert door een signaal op de ingang, wordt de werkelijke instelling weergegeven op het display.

Instellingen op beheerdersniveau

Dit is een wijziging van Tabel 4-1 in paragraaf 4.3.3 van de handleiding.

De maximale waarde van functie nr. 6 is vergroot van 30 °C naar 50 °C.