

De belangrijkste gebruiksfuncties van het b-touch bedieningspaneel

Raak het scherm aan om de diverse functies in te stellen.



De auto-actieve regeling past het luchtgordijn volautomatisch aan alle omstandigheden rondom de deur aan. U hoeft geen aandacht meer aan het lucht-gordijn te besteden, terwijl het beste comfort en het laagste energieverbruik worden gegarandeerd.

❶ In- en uitschakelen van het luchtgordijn

❷ Temperatuur instellen



❸ Automatische of handmatige bediening

Aanbevolen wordt de automatische stand te gebruiken: deze werkt volgens de auto-actieve regeling.

❹ Sterkte van het luchtgordijn regelen



In de automatische stand worden de sterkte en de temperatuur van het luchtgordijn automatisch geregeld. Deze automatische instelling kan worden aangepast.



Bij de handmatige instelling wordt aangeraden de laagste sterkte te kiezen waarbij geen tocht ontstaat.

❺ Hoofdmenu

Hier kunt u instellingen doen om het luchtgordijn aan uw specifieke situatie aan te passen.

❻ Scherm vergrendelen

Ontgrendelen: Raak het scherm 5 seconden aan.

❼ Filters

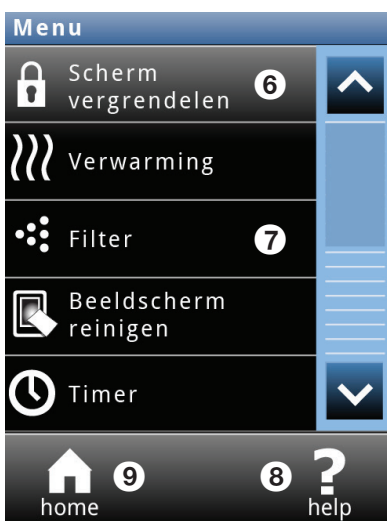
Vervuilde filters maken het luchtgordijn minder effectief. Daarom is het noodzakelijk de filters regelmatig te reinigen of te vervangen (zie achterzijde). Het reinigings-interval kan worden aangepast.

❽ Helpfunctie

Voor extra informatie over het betreffende onderwerp.

❾ Home

U keert terug naar het homescherm.



Tips voor het onderhoud van het luchtgordijn vindt u op de achterzijde.

Onderhoud

Het filter reinigen

1. Selecteer **menu>filter>filter schoonmaken** op het bedieningspaneel.
2. Wacht tot de ventilatoren gestopt zijn en de warmtewisselaar is afgekoeld.
3. Reinig de filters met bijv. een stofzuiger of vervang deze.
4. Selecteer **ok** op het bedieningspaneel als u klaar bent met het reinigen of vervangen van de filters. De gebruiksduur van de filters wordt hiermee op nul gezet.

Vrijhangende modellen

1. Verwijder het rooster uit de aanzuigkap, schuif het rooster naar boven, kantel het rooster iets omhoog en neem het rooster uit de kap.
2. Reinig of vervang het filter. Let bij het terugplaatsen erop dat het rooster op de juiste positie in de aanzuigkap wordt geplaatst.

Inbouw- en cassettemodellen

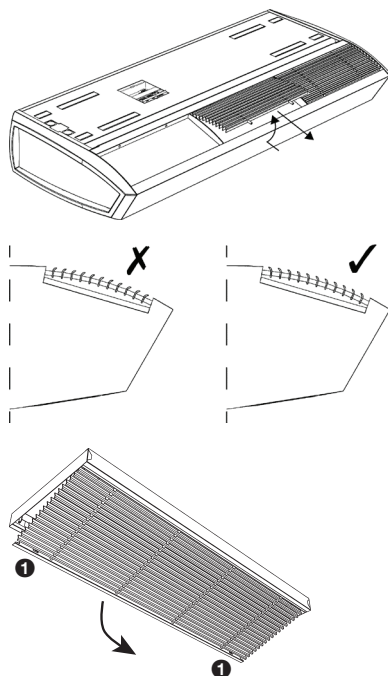
1. Open het aanzuigrooster, druk de twee pennen ❶ naar elkaar toe. Het rooster kantelt naar beneden.
2. Schuif het filter uit het rooster.
3. Reinig of vervang het filter.

Toestel reinigen

U kunt de buitenkant van het toestel schoonmaken met een vochtige doek en een huishoudschoonmaakmiddel. Gebruik geen oplosmiddelen en zorg ervoor dat er geen water in het toestel loopt.

Storingen

Raak ⚠ aan voor een uitleg en hoe te handelen. Voor meer informatie raadpleeg hoofdstuk 5 van de handleiding comfort-luchtgordijn, model SR of neem contact op met uw installateur.



Deze kaart is beknopt. Voor uitgebreide informatie verwijzen wij naar de handleiding van het comfort-luchtgordijn, model SR.

Naam en telefoon installateur:



Management System
ISO 9001:2008
ISO 14001:2004
www.tuv.com
ID 000033241

