

COMFORT CIRCLE₂

Cassette Unit



Biddle



COMFORT RONDON

Met de hedendaagse energieprijzen zijn gebouweigenaren zich meer en meer bewust van een efficiënte klimaatbeheersing waarmee commerciële- en retail ruimtes verwarmd, gekoeld en geventileerd moeten worden. Een comfortabel binnenklimaat zorgt voor een fijne werkomgeving voor personeel, en tegelijkertijd werkt dit uitnodigend voor klanten om langer te blijven.

Voor energie-efficiënt verwarmen, koelen en in toenemende mate ventilatie van winkels, supermarkten en kantoren, is de compacte Biddle Comfort Circle₂ cassette de perfecte oplossing.

OPTIMAAL RUIMTEKLIMAAT

De Comfort Circle₂ biedt de mogelijkheid om te verwarmen, te koelen en de ruimte meer te ventileren tot exact het gewenste niveau en in een kort tijdsbestek. Het ronde uitblaaspatroon zorgt voor maximaal comfort en een gelijkmatige verdeling van de lucht door de ruimte. Verwarmen en koelen kunnen los van elkaar gerealiseerd worden, maar ook gecombineerd in één toestel. Het toepassen van deze gecombineerde toestellen heeft als voordeel dat het aantal benodigde toestellen aanzienlijk minder is.

Klimaatapparatuur moet het liefst zo weinig mogelijk ruimte innemen. Vloer- en wandoppervlaktes blijven met de compacte Comfort Circle₂ beschikbaar voor planken, rekken en ander meubilair. De cassette unit is een inbouw/plafondmodel en komt daarmee tegemoet aan deze wens. Het toestel kan eenvoudig en snel in een verlaagd plafondsysteem geïnstalleerd worden. Omdat de Comfort Circle₂ perfect in een standaard plafondtegels past, is alleen het mooi afgewerkte ronde uitblaasrooster zichtbaar.

VOORDELEN:

- Verwarmen en/of koelen in één
- Ruimtebesparend en onopvallend
- Homogene lucht- en temperatuurverdeling
- Fraai vormgegeven uitblaasrooster
- Compact en geluidsarm
- Kompakt
- Geschikt voor lagere watertemperaturen
- Mogelijkheid gebruikrestwarmte
- Duurzame installatie
- Kan worden toegepast met warmteterugwinttoestellen voor extra ventilatie.

ENERGIEZUINIG EN EFFICIËNT

De Comfort Circle₂ wordt uitgevoerd met een waterbatterij. Steeds vaker ligt de nadruk op energiezuinige en duurzame installaties, waarbij wordt gewerkt met lage watertemperatuurtrajecten. Door bijvoorbeeld gebruikte maken van de restwarmte van een koelinstallatie of een warmtepomp kan dit gerealiseerd worden. De Comfort Circle₂ is geschikt voor koppeling met een dergelijk systeem. Het is mogelijk om een koeltoestel ook voor verwarming in te zetten; het zogenaamde change-over systeem. Om een goede afstemming te krijgen tussen de Comfort Circle₂ en de warmte- en koudebronnen wordt dan een change-over-voeler geplaatst.

TOEPASSINGEN

Het onopvallende uiterlijk en het lage geluidsniveau maken het toestel geschikt voor toepassing in winkels, kantoren, showrooms, ontvangstruimtes, musea, banken en bibliotheken. Samen met het automatische SR luchtgordijn vormt de Comfort Circle₂ een complete klimaatoplossing (voor ruimtes van max. 4 meter hoog). Voor ventileren is de Comfort Circle₂ (ventilatiemodel CC₂60v and CC₂90v) in combinatie met model **air2air** HR (warmteterugwinning) beschikbaar.

Verwarming

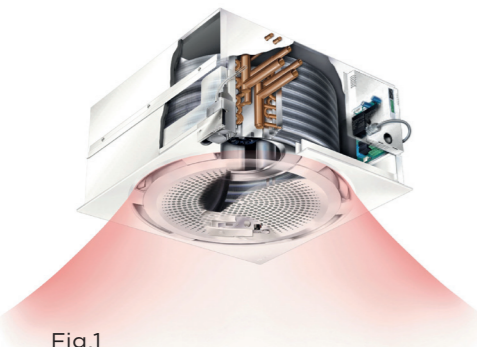


Fig.1

Koeling



Fig. 2

Ventilatie

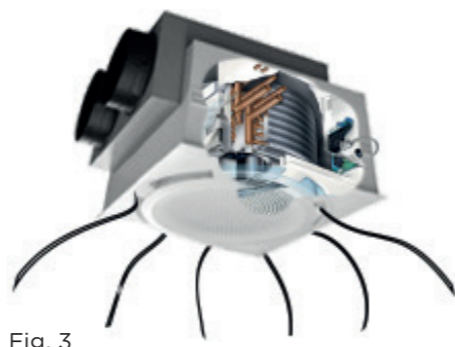


Fig. 3

ZO WERKT HET

De cassette unit is aan de onderzijde uitgevoerd met een paneel waarin een rond uitblaasrooster is toegepast. Het aanzuigen en uitblazen van lucht uit de ruimte vindt bij recirculatiestoestellen via hetzelfde roosterpaneel plaats. De lucht wordt aangezogen door het gaatjespatroon in het midden van het paneel. Na het verwarmen of het koelen van de lucht wordt deze via de uitblaasopeningen aan de zijkant in het rooster gelijkmatig over 360° in de ruimte geblazen. Het ronde uitblaaspatroon zorgt voor een homogene luchtverdeling, waardoor bij een lage luchtsnelheid een goede dieptewerking en luchtcirculatie worden gerealiseerd.

Warme lucht wordt onder een hoek van 45° richting de vloer uitgeblazen voor een goede dieptewerking (fig. 1). Bij koeling wordt koude lucht horizontaal langs het plafond uitgeblazen om een optimaal klimaat zonder tocht te realiseren. Door dit coanda-effect (fig. 2) ontstaat een betere spreiding van de gekoelde lucht in de ruimte.

AUTOMATISCH VERSTELBARE UITBLAASHOEK

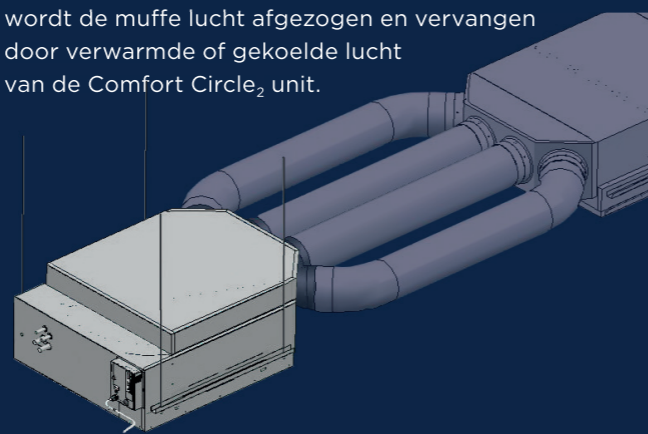
Het uitblaasrooster van een toestel dat kan verwarmen én koelen is voorzien van een gepatenteerde verstelbare uitblaasring. Het toestel stelt de ring automatisch en kiest daarmee zelf de juiste uitblaashoek die het beste past bij de stand verwarmen (fig. 1) of koelen (fig. 2). De dieptewerking en de spreiding van de lucht blijven hierdoor altijd gewaarborgd.

VASTE INSTELLING UITBLAASHOEK

Toestellen die verwarmen óf koelen hebben een vaste instelling van de uitblaashoek en géén verstelbare uitblaasring.

VENTILATIE

Bij aansluiting op een warmteterugwintoestel wordt de mufte lucht afgezogen en vervangen door verwarmde of gekoelde lucht van de Comfort Circle₂ unit.



VOOR ELKE SITUATIE EEN REGELING

Bovendien is het in deze werk- en verblijfsruimten van belang dat het klimaat eenvoudig aangepast en snel geregeld kan worden, zonder hoofdbreken voor de gebruikers. Daarom levert Biddle de Comfort Circle₂ met maar liefst vier verschillende regelmogelijkheden voor een optimale en gebruiksvriendelijke afstemming op elke situatie. Via het bedieningspaneel kan de klant de gewenste ruimtetemperatuur instellen en wordt het binnenklimaat altijd eenvoudig en snel op het gewenste comfortniveau gebracht.

VIER REGELMOGELIJKHEDEN:

1. BASISUITVOERING ZONDER REGELING (B0)

De cassette unit is uitgerust met een toerenregeling die gebruik op één toerental mogelijk maakt. Als een variabel toerental is vereist, kan de toerenregeling worden vervangen door een extern signaal van 0-10 volt. Indien gewenst kan de unit ook worden aangesloten op een potentiaalvrij contact.

2. THERMOSTATISCHE LUCHTZIJDIGE BIDDLE REGELING (S0/S1)

Deze plug & play regeling regelt de ventilatorstand (in drie standen) om de gewenste ruimtetemperatuur te bereiken. De regeling kan met een vaste (S0) of met een automatische hoekverstelling (S1) geleverd worden.

3. MODULERENDE LUCHT- EN WATERZIJDIGE BIDDLE REGELING (M0/M1)

De meest uitgebreide plug & play regeling voor de cassette unit regelt zowel de ventilatorstand als de uitblaastemperatuur om de gewenste ruimtetemperatuur nauwkeurig te bereiken. Deze regeling kan met een vaste (M0) of met een automatische hoekverstelling (M1) geleverd worden.



Beide Biddle regelingen (thermostatisch en modulerend) worden bediend met een overzichtelijk en gebruiksvriendelijk bedieningspaneel.

Het bedieningspaneel heeft diverse toetsen en een handig LCD-scherm. De gewenste ruimtetemperatuur wordt met het bedieningspaneel eenvoudig ingesteld, waarna de regeling het binnenklimaat op peil houdt. De toetsen kunnen met een 'key lock' geblokkeerd worden. Met één bedieningspaneel kunnen maximaal tien toestellen worden aangesloten en bediend. De toestellen worden daarbij doorverbonden. De maximale lengte van de besturingskabels in een regelsysteem bedraagt honderd meter.

Het bedieningspaneel kent verschillende menu's voor diverse instellingen, zoals het gebruik, de installatie, de service en het instellen van de weektimer.

Automatische of handmatige bediening

Via het bedieningspaneel kan gekozen worden voor een automatische of handmatige bediening van de cassette unit. In de automatische stand wordt de juiste ventilatorstand bepaald aan de hand van het temperatuurverschil tussen de werkelijke ruimtetemperatuur en de gewenste ruimtetemperatuur.

Automatisch aan en uit

Het bedieningspaneel is uitgerust met een weektimer waarmee per dag van de week het toestel automatisch in- en uitgeschakeld kan worden.

GROOT GEMAK

Valt de keuze op één van de twee geïntegreerde Biddle regelingen, dan worden de toestellen stekkerklaar geleverd: plug & play. Voor het aansluiten op de netspanning zijn de toestellen voorzien van een vaste kabel met een aangegoten stekker. Via de connectorplaat en aansluitingen kunnen volgtoestellen, bedieningspaneel en in- en uitgangen worden aangesloten.

PROJECT SPECIFIEKE AANPASSINGEN

Vanaf de fabriek is de Comfort Circle₂ standaard ingesteld op signalen van 0-10 volt. Door gebruikte maken van een ingebouwde aftaktransformator is het mogelijk om de standaard toerentallen specifiek op de situatie aan te passen.



VOOR ELKE SITUATIE EEN OPLOSSING

De Comfort Circle₂ is geschikt voor recirculatie of ventilatie en kan verwarmen, koelen of beide. Het ronde uitblaasptraan creëert een gelijkmatige luchtverdeling. Via de kleine openingen aan de onderzijde wordt lucht uit de ruimte aangezogen. Na het verwarmen of koelen wordt de lucht via de zijkant van het rooster uitgeblazen, 360° de ruimte in.

DE COMFORT CIRCLE₂ IS LEVERBAAR IN VIER UITVOERINGEN:

CC₂ 60

Max. luchthoeveelheid is 950 m³ /h, geschikt om een ruimte van max. 100 m³ te verwarmen

CC₂ 60 V

Max. volume is 926 m³/h, toepasbaar voor ventilatie in ruimtes van max 100 m²

CC₂ 90

Max. luchthoeveelheid is 1410 m³ /h, geschikt om een ruimte van max. 200 m³ te verwarmen

CC₂ 90 V

Max. volume is 1468 m³/h, toepasbaar voor ventilatie in ruimtes van max 200 m²

Voor koeling gelden specifieke eisen. Hiervoor is een koellastberekening nodig. De cassette unit is geschikt voor een maximale montagehoogte van 4 m.

MOGELIJKHEDEN:

- Inbouw plafondmodel
- Vrijhangend model mogelijk
- Recirculatie: verwarming en/of koeling
- Geconditioneerde-luchtinlaat

REGELMOGELIJKHEDEN:

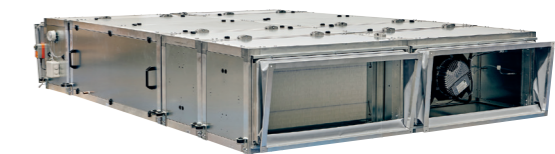
- Basisuitvoering (zonder regeling) (BO)
- Thermostatische luchtzijdige regeling (SO/S1)
- Modulerende lucht- en waterzijdige regeling (M0/M1)

STANDAARD KLEUREN:

- RAL 9016
- Andere RAL-kleuren op aanvraag leverbaar

VENTILATIEMODEL

De cassette unit is ook verkrijgbaar als ventilatiemodel, maar alleen in combinatie met warmteterugwinning, model air2air HR. Informatie is op aanvraag verkrijgbaar.



WARMTETERUGWINNING • MODEL air2air HR

TYPECODERING: CC₂ 60-H1C2-M1 EC

CC ₂	Comfort Circle ₂
Toestelgrootte	
60	60 x 60 recirculatie
90	90 x 90 recirculatie
60v	60 x 60 recirculatie
90v	90 x 90 recirculatie
Batterijtype	
H2	Waterverwarming, 2-rij
H3	Waterverwarming, 3-rij
C2	Koeling 2-rij of change-over
C3	Koeling 3-rij of change-over
H1C2	Verwarming 1-rij, koeling 2-rij
Regeling	
BO	Basis: excl. regeling
SO	Thermostatische luchtzijdige regeling (excl. ventiel)
S1	Thermostatische luchtzijdige regeling met automatische hoekverstelling (excl. ventiel)
M0	Modulerende lucht- en waterzijdige regeling (incl. ventiel)
M1	Modulerende lucht- en waterzijdige regeling met automatische hoekverstelling (incl. ventiel)

LEVERING EN ACCESSOIRES

Voor de Comfort Circle₂ cassette unit zijn op het gebied van regelingen en montage diverse accessoires leverbaar.

STANDAARD LEVERING

- Twee ophangprofielen
- Twee afblindstrips om het uitblaaspatroon aan te passen
- Externe condensafvoerpomp (bij koeling)
- Eén of twee waterzijdige ventielen, voorzien van aandrijving (bij modulerende regeling)

REGELING / BEDIENING

Bij toepassing van één van de twee Biddle regelingen (S0/S1 of M0/M1) zijn deze accessoires altijd benodigd.

- Bedieningspaneel
- Zwakstroomkabels (diverse lengtes)

ACCESSOIRES

- Ophangstelsysteem
- Change-over-voeler
- Pasplaat voor CC₂ 90



DOORDACHT OPHANGSTEEEM



Biddle cassette units kunnen zowel voorals na het aanbrengen van een systeemplafond worden geïnstalleerd. Door het verstelbare ophangstelsysteem is het toestel in alle richtingen verschuifbaar. De juiste positie kan zo nauwkeurig worden bepaald. Het toestel kan hierdoor eenvoudig in het plafond geïntegreerd worden.

- Met een pasplaat is de CC₂90 geschikt voor een 600mm systeemplafond.

SPECIFICATIES

OMKASTING

De omkasting is gemaakt van zincorplaat en is extraverstevigd tegen vervormingen en trillingen. Aan de onderzijde van het toestel is een draaibaarkunststof aanzuig- en uitblaasrooster. De omkasting is voorzien van geluiddempend, warmte-isolerend materiaal. Het gehele toestel wordt standaard in de kleur RAL 9016 (wit) geleverd. Tegen meerprijs zijn andere RAL-kleuren leverbaar.

VENTILATOR- / MOTOREENHEID

De centrifugaalventilator heeft achterover gebogen schoepen en is trillingvrij in de omkasting gemonteerd. De ventilator wordt aangedreven door een buitenloopmotor op kogellagers. Het ventilatorhuis en het schoepenwiel zijn vervaardigd van aluminium.

De motor is voorzien van een schoepenwiel van geluiddempend kunststof en is gefabriceerd volgens DIN 40050. De beschermklasse is IP44. Het geïntegreerde aandrijvingscircuit van de motor is voorzien van slijtageverminderende soft-starttechnologie en een temperatuurbewakingsfunctie die oververhitting voorkomt (auto-reset).

VERWARMINGS-/ KOELBATTERIJ (LDWW / LDKW)

De batterij is opgebouwd uit 3/8" koperen pijpen en aluminium lamellen. De batterijen zijn leverbaar met 2 of 3 rijen. De werkdruk is max. 8 bar bij max. 90 °C. De diameter van de knelkoppelingen voor batterijtypen H1 is DN 15 (15 mm). Voor de batterijtypes H2, H3, C2 en C3 is dat DN 20 (22 mm).

De maximale watertrajecten van een H2 batterij zijn bij gebruik van:

- Thermostatische luchtzijdige regeling (S0/S1) = 60/40°C
- Modulerende lucht-en waterzijdige regeling (M0/M1) = 90/70°C

De maximale watertrajecten van een H3 batterij zijn bij gebruik van:

- Thermostatische luchtzijdige regeling (S0/S1) = 60/40°C
- Modulerende lucht-en waterzijdige regeling (M0/M1) = 90/70°C

De max. toelaatbare werkdruk is 8 bar bij een wateraanvoertemperatuur van max. 90°C. De luchtuitblaastemperatuur mag max. 50 °C bedragen. Als een toestel op een watertraject met hogere temperaturen aangesloten moet worden, raadpleeg dan Biddle.

TOELICHTING TECHNISCHE GEGEVENS

GELUID REFERENTIERUIMTE

In de tabellen is voor alle standen een geluiddruk niveau in het nagalmveld gegeven. Deze waarden van het geluiddruk niveau zijn gebaseerd op toepassing van één toestel in een referentieruimte. Afhankelijk van de montage en de stand van de ventilator wordt de geluiddruk in de ruimte bepaald. De geluidgegevens gelden per toestel en zijn gemeten op een afstand van 5 m van het toestel.

toestel	referentieruimte	
	volume ruimte	nagalmtijd
CC ₂ 60	300 m ³	0,5 s
CC ₂ 90	600 m ³	0,6 s

Voorbeeld berekening: wat is het geluiddruk niveau in het nagalmveld bij toepassing van 2 CC₂ 60 toestellen in stand 2 in een ruimte met een nagalmtijd van 0,7 sec. en een inhoud van 600 m³

GELUID BIJ AFWIJKENDE RUIMTE EN MEERDERE TOESTELLEN

Bij toepassing van een toestel in een andere ruimte of meer toestellen in één ruimte, moet het geluiddruk niveau opnieuw worden bepaald. Dit kan met onderstaande formule, waarbij de relevante tabelwaarde opgezocht kan worden in de tabellen (algemene gegevens).

- L_p** = geluiddruk [dB(A)]
- T** = nagalmtijd afwijkende ruimte [s]
- T_o** = nagalmtijd referentieruimte [s] (zie tabel)
- V** = volume afwijkende ruimte [m³]
- V_o** = volume referentieruimte [m³] (zie tabel)
- n** = aantal toestellen

$$L_p = \text{table value} + \left(10 \log \left(\frac{T}{T_o} \right) - 10 \log \left(\frac{V}{V_o} \right) + 10 \log \left(\frac{d_o^2}{d^2} \right) + 10 \log (n) \right) [\text{dB(A)}]$$

$$47 + \left(10 \cdot \log \left(\frac{0,7}{0,5} \right) - 10 \cdot \log \left(\frac{600}{300} \right) + 10 \cdot \log (2) \right)$$

$$47 + 1,5 - 3 + 3 = 48,5 \text{ dB(A)}$$

GELUIDVERMOGEN IN dB

CC₂60

Stand	Geluiddruk niveau dB(A)	Geluidvermogen niveau per octaafband in de middenfrequentie in dB (Hz)								Lw dB(A)
		63	125	250	500	1000	2000	4000	8000	
1	35.9	42.4	52.2	49.0	44.7	44.0	42.9	28.6	24.9	49.1
2	45.9	51.1	59.5	58.1	54.9	54.0	52.3	47.3	35.6	59.1
3	52.3	55.7	64.7	64.8	60.7	60.2	58.2	56.5	46.2	65.5

CC₂90

Stand	Geluiddruk niveau dB(A)	Geluidvermogen niveau per octaafband in de middenfrequentie in dB (Hz)								Lw dB(A)
		63	125	250	500	1000	2000	4000	8000	
1	34.3	45.1	55.6	51.4	48.3	43.1	34.3	23.1	11.8	49.3
2	44.9	52.3	63.9	61.2	56.6	56.1	49.2	40.7	28.8	60.0
3	52.4	56.1	69.8	67.2	63.3	63.6	59.2	50.7	40.7	67.4

COMFORT CIRCLE₂

Technische gegevens



VERWARMINGSCAPACITEIT

WATERHOEVEELHEID

Als gewerkt wordt met andere water- en ruimtetemperaturen dan de waarden in de tabellen, dan kan de waterhoeveelheid globaal berekend worden met onderstaande formule. Hiervoor moet eerst de verwarmings- of totale koelcapaciteit opnieuw berekend worden aan de hand van de tabellen met correctiefactoren.

- m_w = waterhoeveelheid [l/h]
- Q = capaciteit [kW]
- C_{pw} = soortelijke warmte van water (=4,18) [kJ/kg°C]
- ΔT_w = temperatuurverschil water [°C]
- P_w = dichtheid van water bij 90°C (=0,984) [kg/l]

$$m_w = \frac{Q}{C_{pw} \Delta T_w P_w} 3600 \text{ [l/h]}$$

WATERZIJDIG DRUKVERLIES

Als er sprake is van andere watertemperaturen dan de waarden in de tabellen, dan kan het waterzijdig drukverlies globaal worden berekend met deze formule. Hiervoor moet eerst de waterhoeveelheid worden berekend.

- ΔP_{w1} = waterzijdig drukverlies tabelwaarden [kPa]
- ΔP_{w2} = waterzijdig drukverlies [kPa]
- m_{w1} = waterhoeveelheid tabelwaarden [l/h]
- m_{w2} = waterhoeveelheid formule [l/h]

$$\Delta P_{w2} = \Delta P_{w1} \left(\frac{m_{w2}}{m_{w1}} \right)^2 \text{ [kPa]}$$

De in de tabellen weergegeven verwarmingscapaciteiten voor de batterijtypen H1 en H2 zijn gebaseerd op een watertraject van 80/60°C. De verwarmingscapaciteit voor batterijtype H3 is gebaseerd op een watertraject van 60/40°C. Er is in beide gevallen uitgegaan van een aanzuigtemperatuur van 20°C. Wanneer er gewerkt wordt met andere watertemperaturen en/of aanzuigtemperaturen, dan moet de verwarmingscapaciteit vermenigvuldigd worden met onderstaande correctiefactoren.

CORRECTIEFACTOREN

CORRECTIEFACTOREN VERWARMINGSCAPACITEIT BATTERIJTYPE H1 EN H2

CC₂ H2/H1C2

Watertraject	Aanzuigtemperatuur					
	-10°C	0°C	10°C	15°C	18°C	20°C
90/70 °C	1,95	1,69	1,44	1,33	1,26	1,21
82/71 °C	1,87	1,61	1,37	1,25	1,18	1,14
80/60 °C	1,72	1,47	1,23	1,11	1,05	1
70/50 °C	1,5	1,25	1,01	0,9	0,83	0,79
60/40 °C	1,27	1,03	0,8	0,68	0,62	0,57
50/40 °C	1,17	0,93	0,71	0,6	0,53	0,49
50/30 °C	1,04	0,8	0,58	0,46	0,39	0,35

CORRECTIEFACTOREN VERWARMINGSCAPACITEIT BATTERIJTYPE H3

CC₂ H3

Watertraject	Aanzuigtemperatuur					
	-10°C	0°C	10°C	15°C	18°C	20°C
90/70 °C	3,3	2,86	2,44	2,24	2,12	2,05
82/71 °C	3,13	2,7	2,29	2,09	1,97	1,9
80/60 °C	2,92	2,5	2,09	1,89	1,78	1,7
70/50 °C	2,55	2,13	1,73	1,54	1,43	1,36
60/40 °C	2,18	1,77	1,38	1,19	1,07	1
50/40 °C	1,98	1,58	1,2	1,01	0,91	0,84
50/30 °C	1,8	1,4	1,01	0,82	0,7	0,62

KOELCAPACITEIT

De in de tabellen weergegeven koelcapaciteiten voor de batterijtypen C2 en C3 zijn gebaseerd op een watertraject van 6/12°C en een aanzuigconditie van 27°C / 48% R.V. Wanneer gewerkt wordt met andere watertemperaturen en/of aanzuigcondities dan dient de koelcapaciteit vermenigvuldigd te worden met de factoren uit onderstaande tabel. Gegevens met betrekking op afwijkende koelmiddelen zijn op aanvraag verkrijgbaar.

CORRECTIEFACTOREN KOELCAPACITEIT BATTERIJTYPE C2 EN C3

CC₂ C2/C3

Watertraject	Luchtaanzuigcondities	Relatieve vochtigheid							
		40%		48%		50%		60%	
		Qt	Qs	Qt	Qs	Qt	Qs	Qt	Qs
6/12 °C	22 °C	0,56	0,75	0,58	0,74	0,59	0,73	0,7	0,7
	23 °C	0,61	0,81	0,65	0,79	0,67	0,78	0,81	0,75
	24 °C	0,66	0,87	0,72	0,84	0,75	0,84	0,93	0,81
	27 °C	0,86	1,03	1	1	1,05	1	1,29	0,98
	28 °C	0,94	1,08	1,11	1,06	1,16	1,05	1,42	1,03
8/14 °C	22 °C	0,47	0,62	0,47	0,62	0,47	0,62	0,53	0,59
	23 °C	0,52	0,69	0,52	0,68	0,53	0,68	0,62	0,65
	24 °C	0,56	0,75	0,58	0,74	0,6	0,73	0,72	0,7
	27 °C	0,72	0,93	0,81	0,89	0,85	0,89	1,07	0,86
	28 °C	0,79	0,98	0,91	0,95	0,96	0,94	1,2	0,92
10/16 °C	22 °C	0,37	0,5	0,37	0,5	0,37	0,5	0,38	0,49
	23 °C	0,42	0,56	0,42	0,56	0,42	0,56	0,45	0,54
	24 °C	0,47	0,63	0,47	0,63	0,47	0,63	0,53	0,59
	27 °C	0,61	0,81	0,65	0,79	0,67	0,78	0,84	0,75
	28 °C	0,66	0,87	0,73	0,84	0,76	0,84	0,97	0,8
12/18 °C	22 °C	0,28	0,37	0,28	0,37	0,28	0,37	0,28	0,37
	23 °C	0,33	0,43	0,33	0,43	0,33	0,43	0,33	0,43
	24 °C	0,37	0,5	0,37	0,5	0,37	0,5	0,38	0,49
	27 °C	0,52	0,69	0,52	0,69	0,53	0,68	0,63	0,64
	28 °C	0,56	0,75	0,58	0,74	0,6	0,73	0,74	0,7

VERWARMING CC₂ 60 EC

ALGEMENE GEGEVENS

CC₂ 60

Aansluitspanning	V/ph/Hz	230/1/50										
Max, Stroom motoren	A	1,2										
Max, Vermogen motoren	W	155										
Stand		1	2	3	4	5	6	7	8	9	10	
Spanning	v	230	230	230	230	230	230	230	230	230	230	
Aftakspanning	m ³ /h	100	200	290	390	480	570	690	770	870	950	
Luchthoeveelheid	l/s	28	54	81	107	134	158	191	214	243	263	
Geluiddrukniveau op 5 m	dB(A)	0	17	27	34	40	44	49	52	55	57	

CC₂ 60-H2

Aanzuigtemperatuur	°C	20										
Gewicht	kg	28										
Watertraject	°C	80/60										
Stand		1	2	3	4	5	6	7	8	9	10	
Luchthoeveelheid	m ³ /h	100	200	290	390	480	570	690	770	870	950	
Luchthoeveelheid	l/s	28	54	81	107	134	158	191	214	243	263	
Verwarmingcapaciteit	kW	1,9	3,5	4,9	6,2	7,3	8,3	9,6	10,5	11,4	12,1	
Uitblaasttemperatuur	°C	74	70	68	65	63	61	59	58	57	56	
Waterhoeveelheid	l/h	85	155	215	270	320	365	420	460	500	530	
Waterhoeveelheid	l/s	0,02	0,04	0,06	0,08	0,09	0,10	0,12	0,13	0,14	0,15	
Waterzijdig drukverlies	kPa	0,2	0,7	1,36	2,0	2,7	3,4	4,4	5,2	6,1	6,8	
Waterzijdig drukverlies met 3-weg ventiel	kPa	0,1	1,1	2,0	3,2	4,4	5,6	7,3	8,6	10,1	11,3	
Waterzijdig drukverlies met 2-weg ventiel	kPa	0,1	1,1	2,0	3,2	4,4	5,6	7,3	8,6	10,1	11,3	

CC₂ 60-H3

Aanzuigtemperatuur	°C	18										
Gewicht	kg	31										
Watertraject	°C	60/40										
Stand		1	2	3	4	5	6	7	8	9	10	
Luchthoeveelheid	m ³ /h	100	200	290	390	480	570	690	770	870	950	
Luchthoeveelheid	l/s	28	54	81	107	134	158	191	214	243	263	
Heating capacity	kW	1,3	2,4	3,4	4,3	5,1	5,8	6,7	7,4	8,1	8,6	
Uitblaasttemperatuur	°C	56	54	52	51	49	48	47	46	45	45	
Waterhoeveelheid	l/h	55	105	145	185	220	255	295	320	350	370	
Waterhoeveelheid	l/s	0,02	0,03	0,04	0,05	0,06	0,07	0,08	0,10	0,10		
Waterzijdig drukverlies	kPa	0,1	0,2	0,4	0,6	0,9	1,1	1,5	1,7	2,0	2,2	
Waterzijdig drukverlies met 3-weg ventiel	kPa	0,1	0,4	0,8	1,2	1,7	2,1	2,8	3,3	4,0	4,5	
Waterzijdig drukverlies met 2-weg ventiel	kPa	0,1	0,4	0,8	1,2	1,7	2,1	2,8	3,3	4,0	4,3	

- De aanzuigcondities zijn volgens de Eurovent normen.
- De uitblaasttemperatuur bij toestellen met modulerende regeling is begrensd op 50°C.

VERWARMING CC₂ 90 EC

ALGEMENE GEGEVENS

CC₂ 90

Aansluitspanning	V/ph/Hz	230/1/50										
Max, Stroom motoren	A	1,4										
Max, Vermogen motoren	W	168										
Stand		1	2	3	4	5	6	7	8	9	10	
Spanning	v	230	230	230	230	230	230	230	230	230	230	
Luchthoeveelheid	m ³ /h	160	300	450	610	770	980	1130	1270	1410	1410	
Luchthoeveelheid	l/s	43	84	124	170	214	271	313	352	392	392	
Geluiddrukniveau op 5 m	dB(A)	6	18	26	33	39	44	49	52	54	54	

CC₂ 90-H2

Aanzuigtemperatuur	°C	18										
Gewicht	kg	49										
Watertraject	°C	80/60										
Stand		1	2	3	4	5	6	7	8	9	10	
Luchthoeveelheid	m ³ /h	160	300	450	610	770	980	1130	1270	1410	1410	
Luchthoeveelheid	l/s	43	84	124	170	214	271	313	352	392	392	
Verwarmingcapaciteit	kW	3,0	5,5	7,8	10,1	12,3	14,7	16,4	17,9/	19,4	19,4	
Uitblaasttemperatuur	°C	75	72	69/	67	65	62	61	60	59	59	
Waterhoeveelheid	l/h	135	240	340	445	540	645	720	785	850	850	
Waterhoeveelheid	l/s	0,04	0,07	0,09	0,12	0,15	0,18	0,20	0,22	0,24	0,24	
Waterzijdig drukverlies	kPa	0,2	0,5	0,9	1,5	2,1	3,0	3,6	4,3	4,9	4,9	
Waterzijdig drukverlies met 3-weg ventiel	kPa	0,3	0,9	1,6	2,7	3,9	5,5	6,8	8,1	9,5	9,5	
Waterzijdig drukverlies met 2-weg ventiel	kPa	0,3	1,0	1,9	3,1	4,5	6,3	7,8	9,3	10,8	10,8	

CC₂ 90-H3

Aanzuigtemperatuur	°C	18										
Gewicht	kg	52										
Watertraject	°C	60/40										
Stand		1	2	3	4	5	6	7	8	9	10	
Luchthoeveelheid	m ³ /h	160	300	450	610	770	980	1130	1270	1410		
Luchthoeveelheid	l/s	43	84	124	170	214	271	313	352	392	392	
Verwarmingcapaciteit	kW	2,1	2,4	3,4	4,3	5,1	5,8	6,7	7,4	8,1	8,6	
Uitblaasttemperatuur	°C	57	54	52	51	49	48	47	46	45	45	
Waterhoeveelheid	l/h	90	105	145	185	220	255	295	320	350	370	
Waterhoeveelheid	l/s	0,03	0,03	0,04	0,05	0,06	0,07	0,08	0,09	0,10	0,10	
Waterzijdig drukverlies	kPa	0,0	0,2	0,4	0,6	0,9	1,1	1,5	1,7	2,0	2,2	
Waterzijdig drukverlies met 3-weg ventiel	kPa	0,1	0,4	0,8	1,2	1,7	2,1	2,8	3,3	4,0	4,5	
Waterzijdig drukverlies met 2-weg ventiel	kPa	0,1	0,4	0,8	1,2	1,7	2,1	2,8	3,3	4,0	4,5	

- De aanzuigcondities zijn volgens de Eurovent normen.
- De uitblaasttemperatuur bij toestellen met modulerende regeling is begrensd op 50°C.

KOELING CC₂ 60 EC ALGEMENE GEGEVENS

CC₂ 60

Aansluitspanning	V/ph/Hz	230/1/50										
Max, Stroom motoren	A	1.2										
Max, Vermogen motoren	W	155										
Stand		1	2	3	4	5	6	7	8	9	10	
Aftakspanning	v	230	230	230	230	230	230	230	230	230	230	
Luchthoeveelheid	m ³ /h	100	200	290	390	480	570	690	770	870	950	
Luchthoeveelheid	l/s	28	54	81	107	134	158	191	214	243	263	
Geluiddruk niveau op 5 m	dB(A)	-	18.7	28.4	35.9	41.2	45.9	49.3	52.3	54.8	56.5	

CC₂ 60-C2

Luchtaanzuigcondities	°C/%	27/48										
Gewicht	kg	29										
Watertraject	°C	6/12										
Stand		1	2	3	4	5	6	7	8	9	10	
Luchthoeveelheid	m ³ /h	100	200	290	390	480	570	690	770	870	950	
Koelcapaciteit - totaal	kW	0,9	1,6	2,1	2,6	3,1	3,5	3,9	4,2	4,6	4,8	
Koelcapaciteit - voelbaar	kW	0,6	1,1	1,5	1,9	2,2	2,5	2,9	3,2	3,5	3,7	
Uitblaastemperatuur	°C	9	10	11	12	13	14	14	15	15	15	
Condensaat	l/h	0,4	0,7	0,9	1,1	1,2	1,4	1,5	1,5	1,6	1,6	
Waterhoeveelheid	l/h	130	225	305	375	440	495	560	605	655	685	
Waterzijdig drukverlies	kPa	0,7	1,8	3,2	4,6	6,2	7,6	9,5	10,6	12,6	13,7	
Waterzijdig drukverlies met 3-weg ventiel	kPa	0,9	2,6	4,6	6,9	9,3	11,5	14,6	16,8	19,4	21,3	
Waterzijdig drukverlies met 2-weg ventiel	kPa	0,9	2,6	4,6	6,9	9,3	11,5	14,6	16,8	19,4	21,3	

CC₂ 60-C3

Luchtaanzuigcondities	°C/%	27/48										
Gewicht	kg	32										
Watertraject	°C	6/12										
Stand		1	2	3	4	5	6	7	8	9	10	
Luchthoeveelheid	m ³ /h	100	200	290	390	480	570	690	770	870	950	
Koelcapaciteit - totaal	kW	1,0	1,7	2,4	3,0	3,6	4,1	4,7	5,1	5,5	5,8	
Koelcapaciteit - voelbaar	kW	0,6	1,2	1,7	2,1	2,5	2,9	3,4	3,7	4,1	4,3	
Uitblaastemperatuur	°C	8	9	10	10	11	12	12	12	13	13	
Condensaat	l/h	105	0,8	1,1	1,3	1,5	1,7	1,9	2,0	2,1	2,1	
Waterhoeveelheid	l/h	140	250	345	435	515	580	670	725	785	830	
Waterzijdig drukverlies	kPa	0,5	1,3	2,3	3,5	4,8	6,0	7,7	8,9	10,4	11,5	
Waterzijdig drukverlies met 3-weg ventiel	kPa	0,8	2,3	4,3	6,5	9,0	11,4	14,9	17,3	20,3	22,5	
Waterzijdig drukverlies met 2-weg ventiel	kPa	0,8	2,3	4,3	6,5	9,0	11,4	14,9	17,3	20,3	22,5	

De aanzuigcondities zijn volgens de Eurovent normen.

KOELING CC₂ 90 EC ALGEMENE GEGEVENS

CC₂ 90

Aansluitspanning	V/ph/Hz	230/1/50										
Max, Stroom motoren	A	1.4										
Max, Vermogen motoren	W	168										
Stand		1	2	3	4	5	6	7	8	9	10	
Aftakspanning	v	230	230	230	230	230	230	230	230	230	230	
Luchthoeveelheid	m ³ /h	160	300	450	610	770	980	1130	1270	1410	1410	
Luchthoeveelheid	l/s	43	84	124	170	214	271	313	352	392	392	
Geluiddruk niveau op 5 m	dB(A)	-	18.8	26.8	34.3	39.8	44.9	49.3	52.4	55.1	55.1	

CC₂ 90-C2

Luchtaanzuigcondities	°C/%	27/48										
Gewicht	kg	50										
Watertraject	°C	6/12										
Stand		1	2	3	4	5	6	7	8	9	10	
Luchthoeveelheid	m ³ /h	160	300	450	610	770	980	1130	1270	1410	1410	
Koelcapaciteit - totaal	kW	1,4	2,5	3,4	4,4	5,2	6,2	6,8	7,4	7,9	7,9	
Koelcapaciteit - voelbaar	kW	1,0	1,7	2,4	3,1	3,7	4,5	5,0	5,4	5,9	5,9	
Uitblaastemperatuur	°C	8	10	11	12	12	13	14	14	14	14	
Condensaat	l/h	0,7	1,2	1,5	1,9	2,2	2,5	2,7	2,8	3,0	3,0	
Waterhoeveelheid	l/h	205	360	495	630	750	885	980	1060	1135	1135	
Waterzijdig drukverlies	kPa	0,5	1,3	2,3	3,5	4,9	6,6	7,9	9,2	10,4	10,4	
Waterzijdig drukverlies met 3-weg ventiel	kPa	0,7	2,1	3,8	6,0	8,4	11,5	13,9	16,2	18,5	18,5	
Waterzijdig drukverlies met 2-weg ventiel	kPa	0,8	2,3	4,2	6,8	9,5	13,0	15,7	18,3	21,0	21,0	

CC₂ 90-C3

Luchtaanzuigcondities	°C/%	27/48										
Gewicht	kg	53										
Watertraject	°C	6/12										
Stand		1	2	3	4	5	6	7	8	9	10	
Luchthoeveelheid	m ³ /h	160	300	450	610	770	980	1130	1270	1410	1410	
Koelcapaciteit - totaal	kW	1,6	2,8	4,0	5,2	6,2	7,5	8,4	9,2	9,9	9,9	
Koelcapaciteit - voelbaar	kW	1,0	1,9	2,7	3,5	4,3	5,2	5,9	6,5	7,1	7,1	
Uitblaastemperatuur	°C	7	8	9	10	10	11	11	11	12	12	
Condensaat	l/h	0,8	1,4	1,9	2,4	2,8	3,3	3,6	3,9	4,2	4,2	
Waterhoeveelheid	l/h	225	4,5	565	740	895	1075	1200	1315	1420	1420	
Waterzijdig drukverlies	kPa	0,2	0,7	3,4	5,6	8,1	11,6	14,4	17,1	19,9	19,9	
Waterzijdig drukverlies met 3-weg ventiel	kPa	0,6	1,7	3,4	5,6	8,1	11,6	14,4	17,1	19,9	19,9	
Waterzijdig drukverlies met 2-weg ventiel	kPa	0,7	2,1	4,0	6,7	9,6	13,9	17,1	20,4	23,8	23,8	

De aanzuigcondities zijn volgens de Eurovent normen.

VERWARMING & KOELING CC₂ 60 EC

ALGEMENE GEGEVENS

CC₂ 60

Aansluitspanning	V/ph/Hz	230/1/50										
Max. Stroom motoren	A	1.2										
Max. Vermogen motoren	W	155										
Stand		1	2	3	4	5	6	7	8	9	10	
Aftakspanning	v	230	230	230	230	230	230	230	230	230	230	
Luchthoeveelheid	m ³ /h	28	54	81	107	134	158	191	214	243	263	
Luchthoeveelheid	l/s	100	200	290	390	480	570	690	770	870	950	
Geluidsdruk niveau op 5 m	dB(A)	-	18.7	28.4	35.9	41.2	45.9	49.3	52.3	54.8	56.5	

CC₂ 60-H1C2 VERWARMING

Aanzuigtemperatuur	°C	18										
Gewicht	kg	31										
Watertraject	°C	80/60										
Stand		1	2	3	4	5	6	7	8	9	10	
Luchthoeveelheid	m ³ /h	100	200	290	390	480	570	690	770	870	950	
Luchthoeveelheid	l/s	28	54	81	107	134	158	191	214	243	263	
Verwarmingcapaciteit	kW	1.2	1.9	2.5	3.0	3.5	3.9	4.4	4.7	5.1	5.4	
Uitblaasttemperatuur	°C	52	46	43	41	39	38	37	36	35	35	
Waterhoeveelheid	l/h	50	85	110	135	155	170	195	210	225	235	
Waterhoeveelheid	l/s	0.01	0.02	0.03	0.04	0.04	0.05	0.05	0.06	0.06	0.07	
Waterzijdig drukverlies	kPa	0.1	0.3	0.58	0.7	0.9	1.0	1.3	1.5	1.7	1.9	
Waterzijdig drukverlies met 3-weg ventiel	kPa	0.2	0.5	0.9	1.3	1.8	2.2	2.7	3.2	3.7	4.0	
Waterzijdig drukverlies met 2-weg ventiel	kPa	0.4	1.0	1.7	2.4	3.2	4.0	5.0	5.8	6.7	7.4	

CC₂ 60-H1C2 KOELING

Luchtaanzigcondities	°C/%	27/48										
Gewicht	kg	32										
Watertraject	°C	6/12										
Stand		1	2	3	4	5	6	7	8	9	10	
Luchthoeveelheid	m ³ /h	100	200	290	390	480	570	690	770	870	950	
Koelcapaciteit - totaal	kW	0.9	1.6	2.1	2.6	3.1	3.5	3.9	4.2	4.6	4.9	
Koelcapaciteit - voelbaar	kW	0.6	1.1	1.5	1.9	2.2	2.5	2.9	3.2	3.5	3.7	
Uitblaasttemperatuur	°C	9	10	11	12	13	14	14	15	15	15	
Condensaat	l/h	0.4	0.7	0.9	1.1	1.2	1.4	1.5	1.5	1.6	1.6	
Waterhoeveelheid	l/h	130	225	305	375	440	495	560	605	655	685	
Waterzijdig drukverlies	kPa	0.7	1.8	3.2	4.6	6.2	7.6	9.5	10.9	12.6	13.7	
Waterzijdig drukverlies met 3-weg ventiel	kPa	0.9	2.6	4.6	6.9	9.3	11.5	14.6	16.8	19.4	21.3	
Waterzijdig drukverlies met 2-weg ventiel	kPa	0.9	2.6	4.6	6.9	9.3	11.5	14.6	16.8	19.4	21.3	

- De aanzuigcondities zijn volgens de Eurovent normen.
- De uitblaasttemperatuur bij toestellen met modulerende regeling is begrensd op 50°C.

VERWARMING & KOELING CC₂ 90 EC

ALGEMENE GEGEVENS

CC₂ 90

Aansluitspanning	V/ph/Hz	230/1/50										
Max. Stroom motoren	A	1.4										
Max. Vermogen motoren	W	168										
Stand		1	2	3	4	5	6	7	8	9	10	
Aftakspanning	v	238	238	238	240	239	240	239	238	238	239	
Luchthoeveelheid	m ³ /h	160	300	450	610	770	980	1130	1270	1410	1410	
Luchthoeveelheid	l/s	43	84	124	170	214	271	313	352	392	392	
Geluidsdruk niveau op 5 m	dB(A)	-	18.8	26.8	34.3	39.8	44.9	49.3	52.4	55.1	55.1	

CC₂ 90-H1C2 VERWARMING

Aanzuigtemperatuur	°C	18										
Gewicht	kg	52										
Watertraject	°C	80/60										
Stand		1	2	3	4	5	6	7	8	9	10	
Luchthoeveelheid	m ³ /h	100	200	290	390	480	570	690	770	870	950	
Luchthoeveelheid	l/s	43	84	124	170	214	271	313	352	392	392	
Verwarmingcapaciteit	kW	1.1	1.8	2.4	2.9	3.3	3.7	4.2	4.5	4.9	5.1	
Uitblaasttemperatuur	°C	52	47	44	42	41	39	38	37	37	36	
Waterhoeveelheid	l/h	50	80	105	125	145	165	185	200	215	225	
Waterhoeveelheid	l/s	0.01	0.02	0.03	0.03	0.04	0.05	0.05	0.06	0.06	0.06	
Waterzijdig drukverlies	kPa	0.1	0.3	0.4	0.6	0.8	1.0	1.2	1.4	1.6	1.7	
Waterzijdig drukverlies met 3-weg ventiel	kPa	0.2	0.5	0.8	1.2	1.6	2.0	2.5	2.9	3.3	3.7	
Waterzijdig drukverlies met 2-weg ventiel	kPa	0.3	0.9	1.5	2.2	2.9	3.6	4.6	5.3	6.1	6.8	

CC₂ 90-H1C2 KOELING

Luchtaanzigcondities	°C/%	27/48										
Gewicht	kg	53										
Watertraject	°C	6/12										
Stand		1	2	3	4	5	6	7	8	9	10	
Luchthoeveelheid	m ³ /h	160	300	450	610	770	980	1130	1270	1410	1410	
Koelcapaciteit - totaal	kW	1.4	2.5	3.5	4.5	5.3	6.3	6.9	7.5	8.1	8.1	
Koelcapaciteit - voelbaar	kW	1.0	1.7	2.4	3.1	3.7	4.5	5.0	5.5	5.9	5.9	
Uitblaasttemperatuur	°C	8	10	11	12	12	13	13	14	14	14	
Condensaat	l/h	0.7	1.2	1.6	1.9	2.2	2.6	2.8	2.9	3.1	3.1	
Waterhoeveelheid	l/h	205	360	500	640	760	900	990	1075	1155	1155	
Waterzijdig drukverlies	kPa	0.5	1.3	2.4	3.7	5.1	6.9	8.3	9.6	11.0	11.0	
Waterzijdig drukverlies met 3-weg ventiel	kPa	0.7	2.1	3.9	6.2	8.7	12.0	14.4	16.8	19.3	19.3	
Waterzijdig drukverlies met 2-weg ventiel	kPa	0.8	2.4	4.4	7.0	9.8	13.5	16.3	19.0	21.8	21.8	

- De aanzuigcondities zijn volgens de Eurovent normen.
- De uitblaasttemperatuur bij toestellen met modulerende regeling is begrensd op 50°C.

VERWARMING & KOELING CC₂ 60 ALGEMENE GEGEVENS

CC₂ 60V EC

Aansluitspanning	V/ph/Hz	230/1/50									
Max. Stroom motoren	A	0.91									
Max. Vermogen motoren	W	135									
Aftakking		1	2	3	4	5	6	7	8	9	10
Luchthoeveelheid	m ³ /h	80	181	279	390	499	592	688	781	873	926
Luchthoeveelheid	l/s	22	50	77	108	138	164	191	216	242	257
Geluidsdruk niveau bij 5m	dB(A)	-	17.4	26.9	34.6	40.6	45.8	49.5	53.0	55.4	56.8

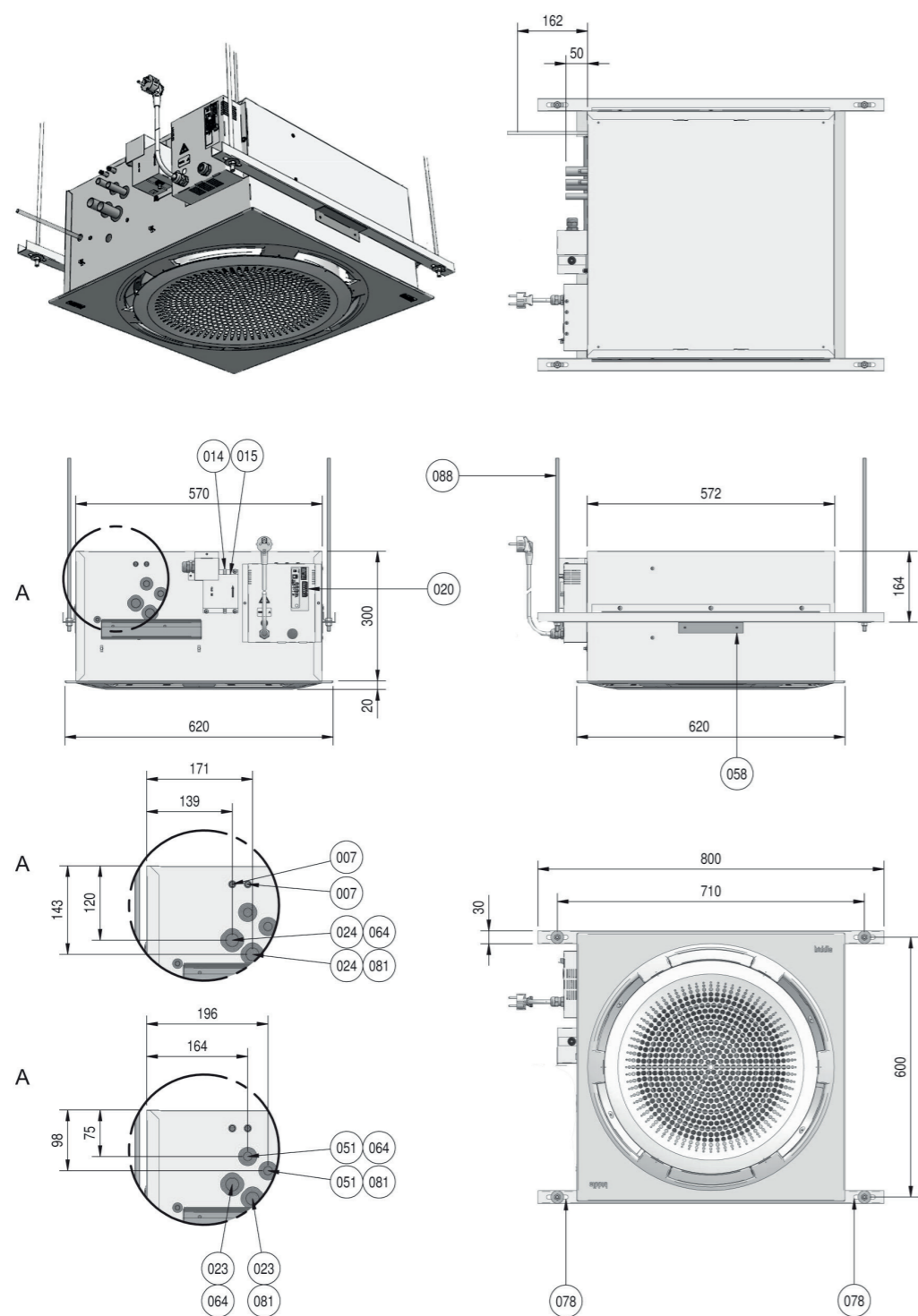
VERWARMING & KOELING CC₂ 90E VC ALGEMENE GEGEVENS

CC₂ 90V EC

Aansluitspanning	V/ph/Hz	230/1/50									
Max. Stroom motoren	A	1.2									
Max. Vermogen motoren	W	155									
Aftakking		1	2	3	4	5	6	7	8	9	10
Luchthoeveelheid	m ³ /h	N/A	313	483	604	745	951	1103	1264	1383	1468
Luchthoeveelheid	l/s	N/A	87	134	168	207	264	306	351	384	408
Geluidsdruk niveau bij 5m	dB(A)	-	14.9	25.0	32.3	38.4	43.6	47.7	51.0	53.3	54.8



CC₂ 60 EC TEKENINGEN



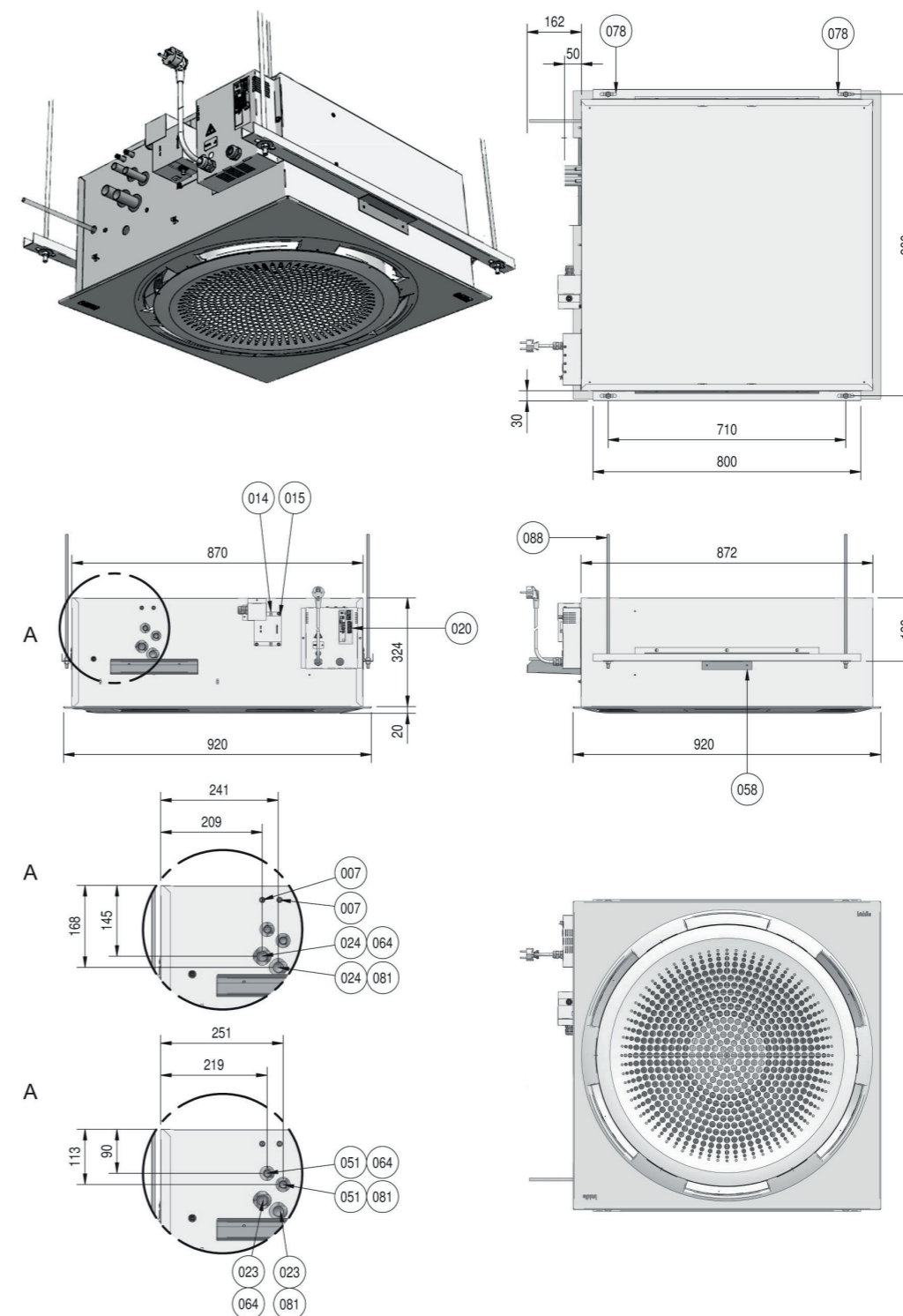
INDEX

De corresponderende nummers in de maatschets worden hieronder uitgelegd: **7**-Ontluchting. **14**-Condensafvoer (alleen bij koeling). **15**-Condenspomp (alleen bij koeling). **20**-Connectoraansluiting. **23**-Koeling bij 4-pijps H1C3. **24**-Verwarming of koeling bij 2-pijps. **51**-Verwarming bij 4-pijps H1C3. **58**-Borging. **64**-Retour. **78**-Sleufgaten. **81**-Aanvoer. **88**-Draadstangen (M8) worden niet standaard geleverd.

TOELICHTING MAATSCHETSEN

⊙ Alle afmetingen in mm
⊙ A = detail wateraansluitingen
De diameter van de knelkoppelingen voor batterijtype H1 is DN 15 (15 mm). Voor de batterijtypes H2, H3, C2 en C3 is dat DN 20 (22 mm).

CC₂ 90 EC TEKENINGEN



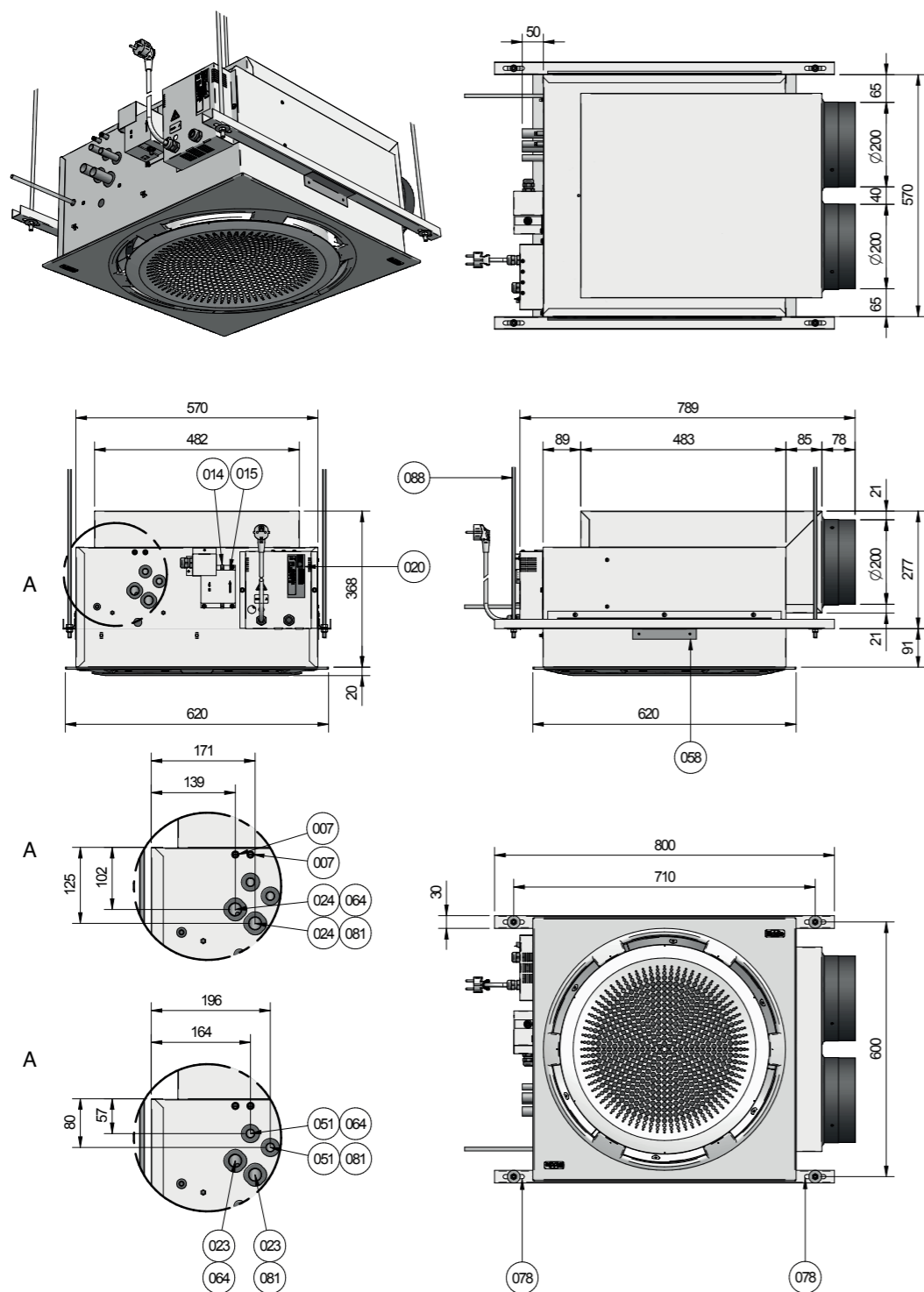
INDEX

De corresponderende nummers in de maatschets worden hieronder uitgelegd: **7**-Ontluchting. **14**-Condensafvoer (alleen bij koeling). **15**-Condenspomp (alleen bij koeling). **20**-Connectoraansluiting. **23**-Koeling bij 4-pijps H1C3. **24**-Verwarming of koeling bij 2-pijps. **51**-Verwarming bij 4-pijps H1C3. **58**-Borging. **64**-Retour. **78**-Sleufgaten. **81**-Aanvoer. **88**-Draadstangen (M8) worden niet standaard geleverd.

TOELICHTING MAATSCHETSEN

⊙ Alle afmetingen in mm
⊙ A = detail wateraansluitingen
De diameter van de knelkoppelingen voor batterijtype H1 is DN 15 (15 mm). Voor de batterijtypes H2, H3, C2 en C3 is dat DN 20 (22 mm).

CC₂ 60 V TEKENINGEN



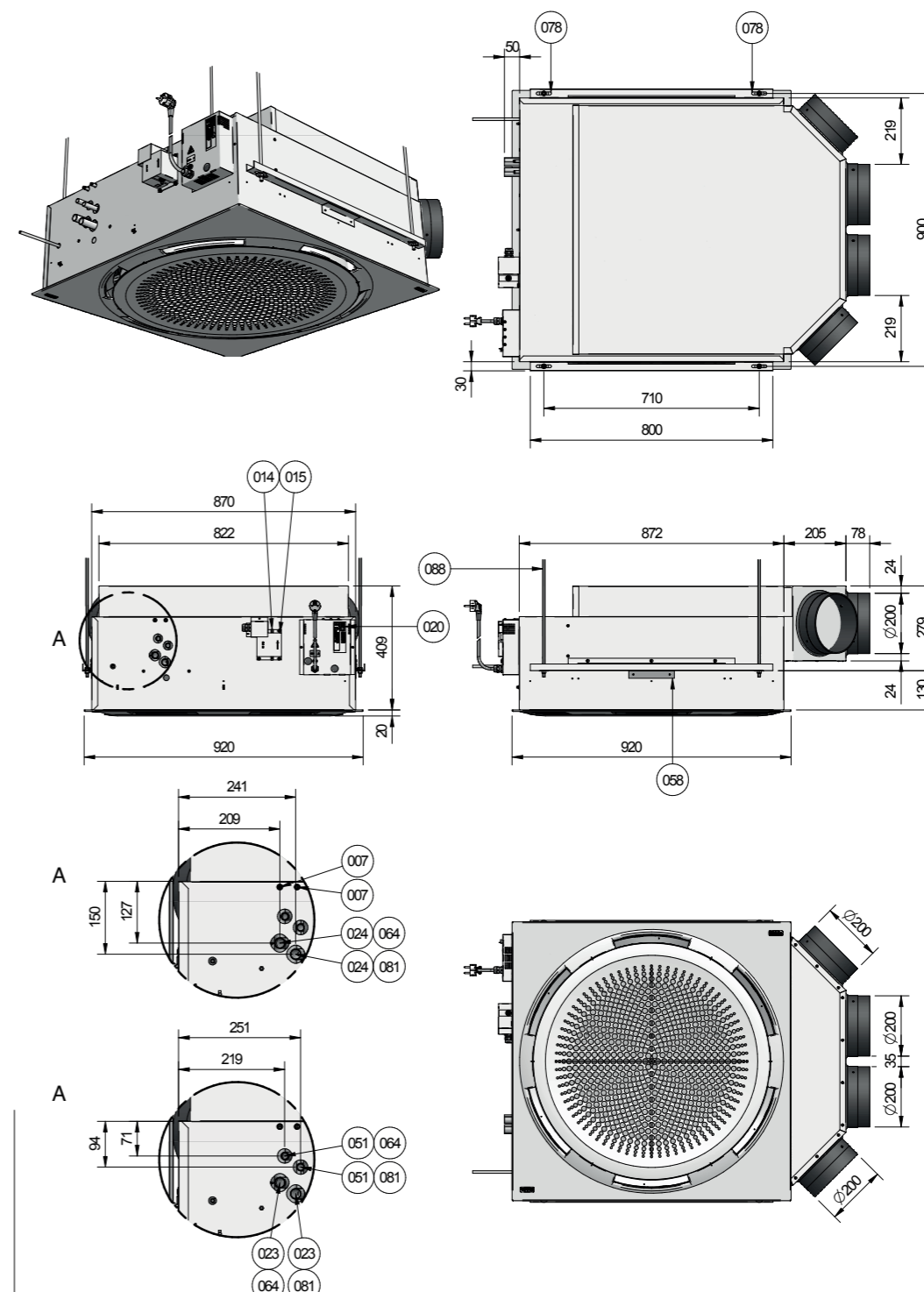
INDEX

De corresponderende nummers in de maatschets worden hieronder uitgelegd: **7**-Ontluchting. **14**-Condensafvoer (alleen bij koeling). **15**-Condenspomp (alleen bij koeling). **20**-Connectoraansluiting. **23**-Koeling bij 4-pijps H1C3. **24**-Verwarming of koeling bij 2-pijps. **51**-Verwarming bij 4-pijps H1C3. **58**-Borging. **64**-Retour. **78**-Sleufgaten. **81**-Aanvoer. **88**-Draadstangen (M8) worden niet standaard geleverd.

TOELICHTING MAATSCHETS

⊙ Alle afmetingen in mm
⊙ A = detail wateraansluitingen
De diameter van de knelkoppelingen voor batterijtype H1 is DN 15 (15 mm). Voor de batterijtypes H2, H3, C2 en C3 is dat DN 20 (22 mm).

CC₂ 90 V TEKENINGEN



INDEX

De corresponderende nummers in de maatschets worden hieronder uitgelegd: **7**-Ontluchting. **14**-Condensafvoer (alleen bij koeling). **15**-Condenspomp (alleen bij koeling). **20**-Connectoraansluiting. **23**-Koeling bij 4-pijps H1C3. **24**-Verwarming of koeling bij 2-pijps. **51**-Verwarming bij 4-pijps H1C3. **58**-Borging. **64**-Retour. **78**-Sleufgaten. **81**-Aanvoer. **88**-Draadstangen (M8) worden niet standaard geleverd.

TOELICHTING MAATSCHETS

⊙ Alle afmetingen in mm
⊙ A = detail wateraansluitingen
De diameter van de knelkoppelingen voor batterijtype H1 is DN 15 (15 mm). Voor de batterijtypes H2, H3, C2 en C3 is dat DN 20 (22 mm).

BIDDLE BV

Markowei 4
9288 HA Kootstertille
Nederland

T 0512 33 55 55
E info@biddle.nl
www.biddle.nl



Biddle

Wij hebben ons uiterste best gedaan om ervoor te zorgen dat de beschrijvingen correct zijn op het moment van drukken. Fouten en onvolledigheden voorbehouden. NL|COMFORTCIRCLE_2|V1|12|2022