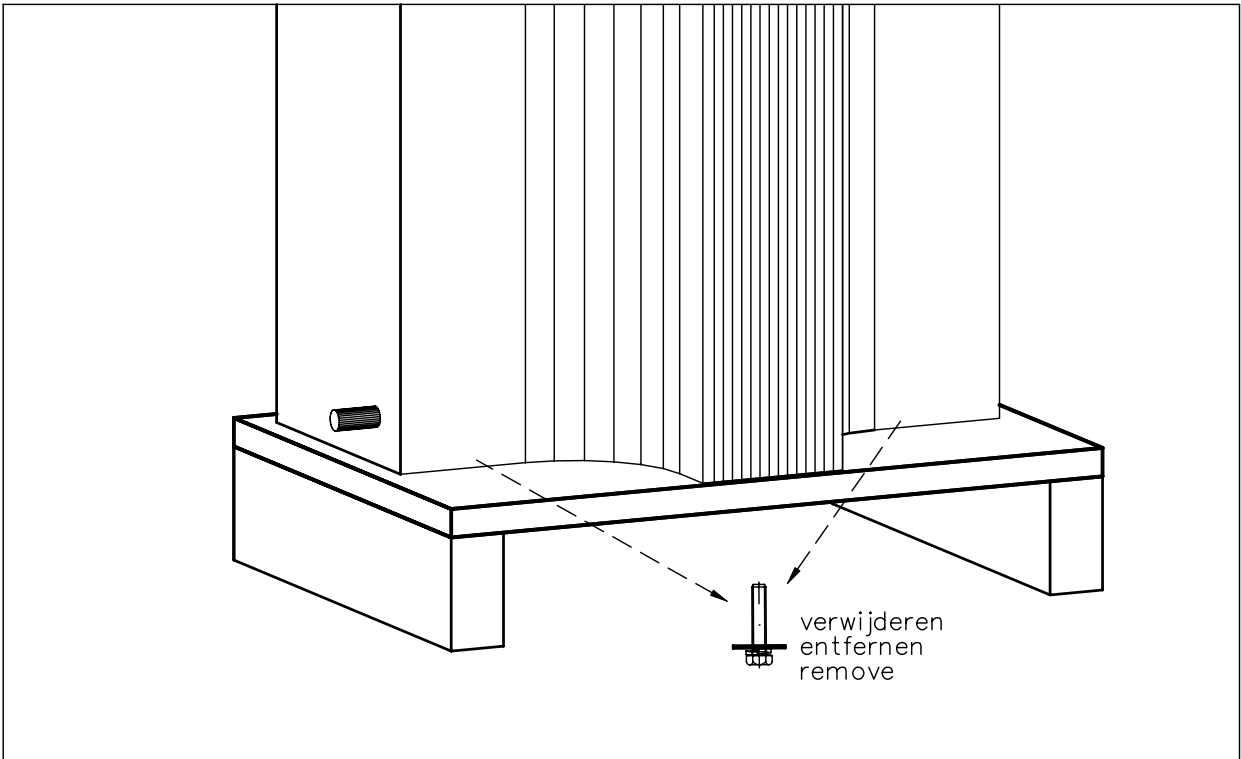
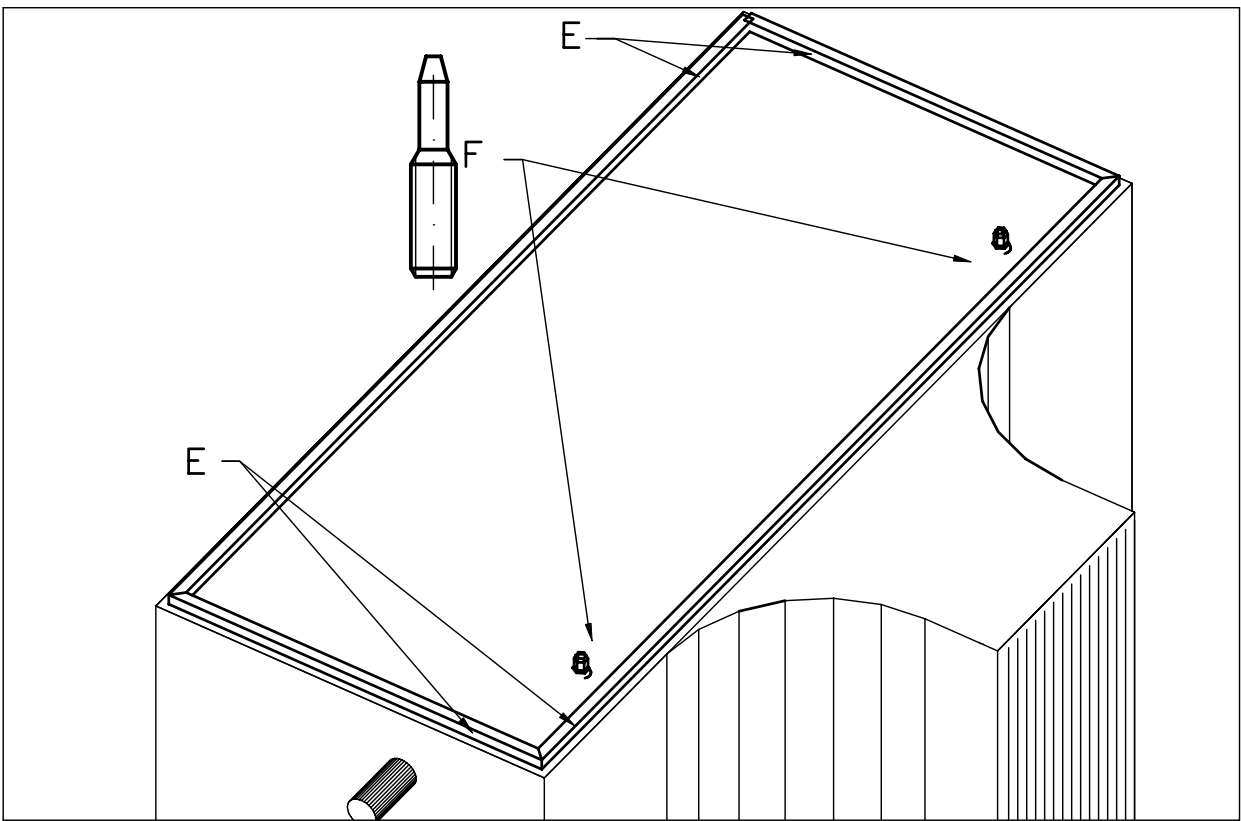


# I SICHERUNG/LOCKING/BORGING



# II VORMONTAGE/PRE-ASSEMBLE/VOORMONTAGE



Description : **MOUNTING PREPARATIONS**

Project : **PL-AIRCURTAIN**

Tolerances : ISO 2768-mL  
BiddleNorm BN

**biddle**

**Biddle bv**  
Markwei 4, NL-9288 HA Kootsterille  
Postbus 15, NL-9288 ZG Kootsterille  
Tel. : +31 512 335555  
Fax : +31 512 331424

Drawn : FW

Size : A4

Date : 31-05-2002

Draw. no. : PL111-02

Scale : 1:1



Order no. :