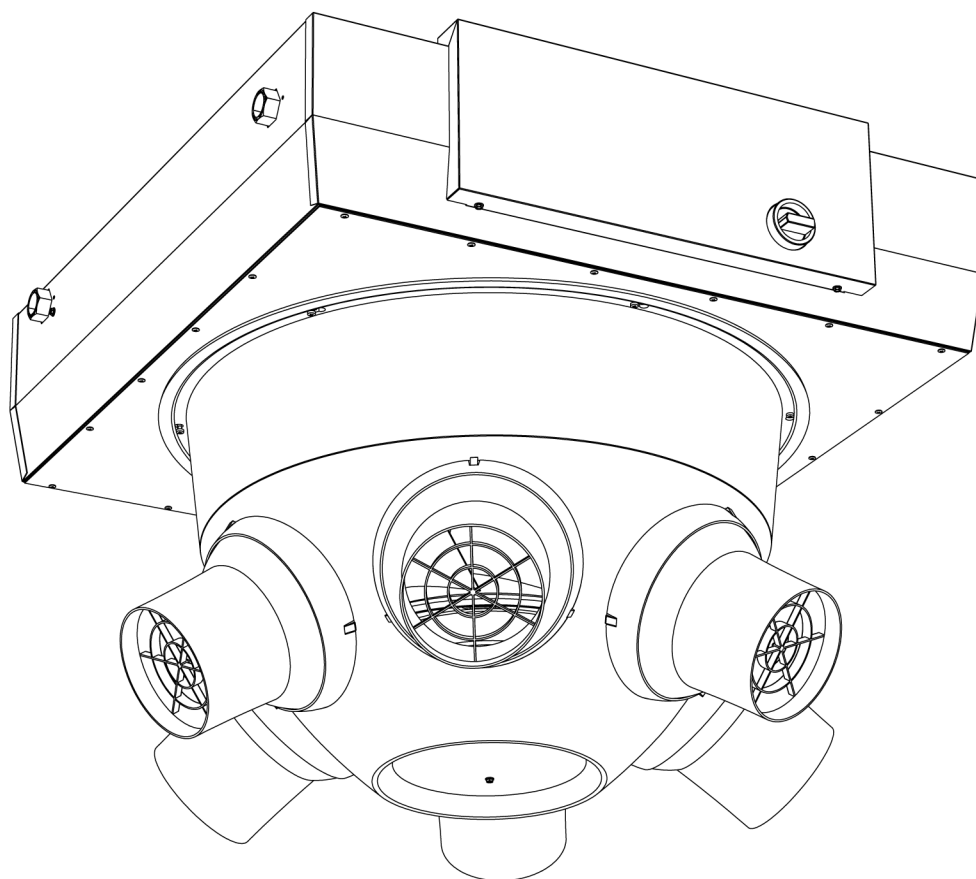


Handleiding Luchtverwarmer

Model NOZ2



Versie 7.1
Originele handleiding

Nederlands



Bidle

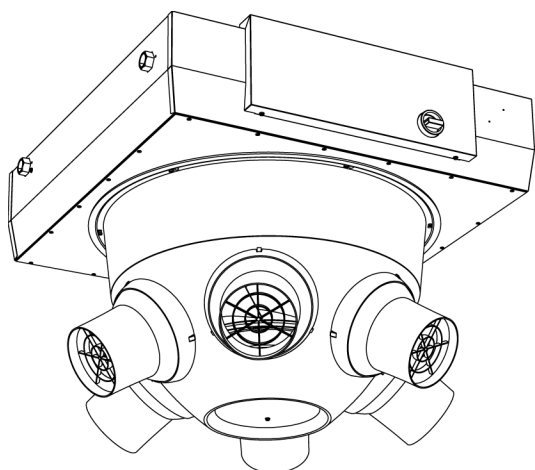
. . . Inhoudsopgave

1	Inleiding	4
	1.1 Over deze handleiding	4
	1.2 Hoe leest u deze handleiding	4
	1.3 Over het toestel	5
	1.4 Toebehoren en accessoires	10
	1.5 Veiligheidsaanwijzingen	11
2	Installatie	14
	2.1 Veiligheidsaanwijzingen	14
	2.2 Controle bij aflevering	14
	2.3 Algemene werkwijze	14
	2.4 Plaats van het toestel bepalen	15
	2.5 De dakkap monteren (accessoire)	16
	2.6 Het toestel ophangen	17
	2.7 De uitblaasrichting instellen	20
	2.8 Het toestel aansluiten op de CV- en KW-installatie	22
	2.9 Condensafvoer installeren	27
	2.10 Het toestel aansluiten op de netvoeding	29
	2.11 De <i>b-control</i> traploze regelaar installeren	32
	2.12 Het <i>b-touch</i> bedieningspaneel installeren	34
	2.13 Externe regelingen installeren	37
	2.14 Het toestel afwerken	42
	2.15 Inschakelen en werking controleren	43
3	Bediening met <i>b-control</i>	47
	3.1 Inleiding	47
	3.2 In- en uitschakelen	47
	3.3 De sterkte regelen	47
4	Bediening met <i>b-touch</i>	48
	4.1 Inleiding	48
	4.2 Het Home-scherm	50
	4.3 Hoofdmenu	53
	4.4 Voorkeuren	54
	4.5 Instellingen	55
	4.6 Configuratie	56
	4.7 Onderhoud	62
	4.8 USB	64
5	Storingen	66
	5.1 Veiligheidsaanwijzingen	66
	5.2 Eenvoudige problemen verhelpen	66
	5.3 Storingmeldingen op het bedieningspaneel	68
	5.4 Storingen met melding verhelpen	69
	5.5 Storingen zonder melding verhelpen	72

6	Onderhoud	74
6.1	Inleiding	74
6.2	Veiligheidsaanwijzingen	74
6.3	Het toestel reinigen	74
6.4	Het filter vervangen of reinigen	74
6.5	De druppelvanger en condensopvangbak reinigen	75
6.6	De condenspomp reinigen	76
7	Service	78
7.1	Veiligheidsaanwijzingen	78
7.2	De ventilator vervangen	78
7.3	De condenspomp vervangen	79
7.4	Elektronica-module	79
7.5	De besturingsprint uitnemen	80
7.6	De besturingsprint aansluiten	80
7.7	Zekeringen	81
7.8	Leds	81
7.9	De toestelcode instellen	81
7.10	De PIN-code resetten	83
7.11	De instellingen kopiëren	83
7.12	De software bijwerken	84
7.13	Samenstelling van de Biddle-besturingskabel	86
8	Ontmantelen	87
9	Adressen	88
	Trefwoorden	89

1 . . Inleiding

1.1 Over deze handleiding



Deze handleiding beschrijft het installeren, het bedienen en het onderhouden van de luchtverwarmer model NOZ₂. Ook worden aanwijzingen en informatie gegeven ten behoeve van servicewerkzaamheden.

1.2 Hoe leest u deze handleiding

nl

1.2.1 Aanduidingen in de handleiding

In de handleiding worden de volgende symbolen gebruikt:



Opmerking:

Wijst u op een belangrijk deel in de tekst.



Let op:

Als u de procedure of handeling niet correct uitvoert, kunt u schade aan het toestel veroorzaken.

Volg de aanwijzingen strikt op.



Waarschuwing:

Als u de procedure of handeling niet correct uitvoert, kunt u lichamelijk letsel en/of schade veroorzaken.

Volg de aanwijzingen strikt op.




Gevaar:
 Wordt gebruikt voor handelingen die niet toegestaan zijn.

Negeren van dit verbod kan leiden tot ernstige schade of ongevallen met lichamelijk letsel.

1.2.2 Pictogrammen op het toestel en in de handleiding

Onderstaande pictogrammen wijzen op mogelijke risico's of gevaren. Dezelfde pictogrammen zijn op het toestel aangebracht.

PICTOGRAM	OMSCHRIJVING
	 <p>U komt in een deel van het toestel met spanningsdragende onderdelen. Alléén toegankelijk voor gekwalificeerd onderhoudspersoneel. Voorzichtigheid is geboden.</p>
	 <p>Dit oppervlak of onderdeel kan heet zijn. Kans op brandwonden bij aanraking.</p>

nl

1.2.3 Aanverwante documentatie

Naast deze handleiding wordt de volgende documentatie geleverd bij het toestel:

- bedradingsschema ten behoeve van installatie en service.

Een uitgebreide handleiding voor het gebruik van Modbus is beschikbaar op www.biddle.info.

1.3 Over het toestel

1.3.1 Toepassingen

De luchtverwarmer is bedoeld voor het verwarmen en (afhankelijk van het toesteltype) ventileren en/of koelen van grote, open ruimten. Het toestel wordt (vrijhangend) bovenin de ruimte geplaatst.

CHIPS

nl

1.3.2 Werking

Algemeen

Het toestel blaast stromen warme lucht gericht naar beneden. Door de luchtstroomsnelheid verspreidt de warme lucht zich over een groot gebied.

Afhankelijk van de stand kan het toestel ook onverwarmde lucht blazen.

Afhankelijk van de uitvoering kan het toestel ook ventileren en/of koelen.

De automatische CHIPS-regeling

Afhankelijk van de uitvoering is het toestel voorzien van een automatische CHIPS-regeling.

De CHIPS-regeling past de sterkte en warmte van het toestel automatisch aan op de wisselende omstandigheden. Zo is in alle situaties het energieverlies minimaal en het comfort maximaal.

CHIPS staat voor “*Corrective Heat and Impulse Prediction System*”.

Regeling bij toestel ‘aan’

Voor de meest efficiënte werking is het van belang dat de luchtstroom de vloer net raakt en voldoende wordt verwarmt. Het toestel meet continu de waarden die nodig zijn om dit te bereiken:

1. De installatiehoogte (ingegeven in het bedieningspaneel)
2. De ruimtetemperatuur
3. De temperatuur van de uitgeblazen lucht

Zodra de situatie verandert, past de regeling de uitblaassnelheid en de temperatuur van de luchtstroom daar op aan.

Regeling bij toestel ‘uit’

Het toestel kan als het uit is nog wel andere functies vervullen:

- Het toestel kan worden ingesteld om de ruimte op een minimale nachttemperatuur te houden.
- Modellen met waterverwarming en automatische CHIPS-regeling zijn voorzien van een geïntegreerde vorstbeveiliging.

**Opmerking:**

In sommige situaties blaast het toestel geen lucht uit, ook al staat het aan.

I.3.3 Typeaanduiding

Onderstaande tabel geeft een overzicht van de leverbare modellen van het toestel en de bijbehorende typeaanduidingen. Gecombineerd vormen de typeaanduidingen de typecode, bijvoorbeeld: NOZ₂ 25-H2-Auto.

Verklaring van de typecode

DEEL TYPECODE	AANDUIDING	BETEKENIS
productreeks	NOZ ₂	algemene aanduiding voor de reeks
capaciteit	25	klein bereik
	25V	klein bereik, geschikt voor ventilatie
	50	groot bereik
	50V	groot bereik, geschikt voor ventilatie
batterijtype	H2	waterverwarming, element is 2 rijen dik
	H3	waterverwarming, element is 3 rijen dik
	H6	waterverwarming, element is 6 rijen dik
	C6	waterkoeling, element is 6 rijen dik
	HC6	waterverwarming en/of koeling, element is 6 rijen dik
	A	zonder verwarming
regeling	Basic	basisregeling
	Auto	automatische CHIPS-regeling

nl

I.3.4 Typeplaatje

Het typeplaatje bevindt zich op de bovenzijde van het toestel.

Aanduidingen op het typeplaatje

 <small>Biddle bv</small> <small>Merkswei 4</small> <small>NL-9288 HA Kooiesterie</small> <small>Made in the Netherlands</small> 	Type	XX XX-XX-XX	
	Code	xxx	U xxx V xN- xx Hz
	N°	xxxxxx/x-x xx-xx	I _{max} L1 xxx A
			I _{max} L2 -
	M	xx kg	I _{max} L3 -
	Medium	XXXX	P _{motor} xxx kW
	P _{max}	xxxx kPa	P _{heating} -

AANDUIDING	BETEKENIS
Type	volledige typecode van toestel
Code	configuratiecode
N°	serienummer, productieweek en -jaar
M	gewicht van toestel
Medium	medium
P _{max}	maximaal toelaatbare werkdruk

AANDUIDING	BETEKENIS
U	aansluitspanning
I_{\max}	maximale stroomsterkte
P_{motor}	maximaal opgenomen vermogen door ventilatoren

1.3.5 Toepassingsbereik

De luchtverwarmer wordt toegepast in grote, open ruimtes. Hierbij moeten de volgende grenzen in acht worden genomen:

Toepassingsgrenzen bij alle modellen

Omgevingscondities	Temperatuur	5 °C tot 40°C
	Relatieve luchtvochtigheid	20% - 95%, niet condenserend
Aansluitspanning		zie typeplaatje
Vermogen		zie typeplaatje
Maximale uitblaastempera- tuur	NO ₂ 25	45 °C
		60 °C in lagere standen
	NO ₂ 50	40 °C
		60 °C in lagere standen
Maximale werkdruk		zie typeplaatje

nl

Maximale watertrajecten

TYPE TOESTEL	MAXIMAAL VERMOGEN	MAXIMUM TOEGESTANE UITBLAAS-TEMPERATUUR	MAXIMAAL WATERTRAJECT (ONGEREGELD)	MAXIMALE WATERTEMPERATUUR OF WATERTRAJECT (GEREGELD)	
NO ₂ 25	H2	10V	45 °C	90/70 °C	125 °C/16 bar*
		8V	60 °C		
	H3	10V	45 °C	70/50 °C	125 °C/16 bar*
		8V	60 °C		
	H6	10V	45 °C	60/40 °C	125 °C/16 bar*
		8V	60 °C		
	C6			60/40 °C	60/40 °C
	HC6			60/40 °C	60/40 °C

TYPE TOESTEL		MAXIMAAL VERMOGEN	MAXIMUM TOEGESTANE UITBLAAS-TEMPERATUUR	MAXIMAAL WATERTRAJECT (ONGEREGELD)	MAXIMALE WATERTEMPERATUUR OF WATERTRAJECT (GEREGELD)
NOZ ₂ 50	H2	10V	40 °C	90/70 °C	125 °C/16 bar*
		8V	60 °C		
	H3	10V	40 °C	80/60 °C	
		8V	60 °C		
	H6	10V	40 °C	60/40 °C	
		8V	60 °C		
C6			60/40 °C	60/40 °C	
HC6			60/40 °C	60/40 °C	

**Let op:**

* Een watertraject tot 125 °C/16 bar is alleen toegestaan als alle aangesloten toestellen zodanig zijn ingeregeld dat de maximale uitblaas temperatuur **bij de laagste ventilatorstand** niet wordt overschreden.

**Opmerking:**

Raadpleeg Biddle indien u een toestel wilt aansluiten op een watertraject met hogere temperaturen en hogere druk.

**Waarschuwing:**

De luchtverwarmer mag niet toegepast worden in explosiegevaarlijke omgevingen, buiten of in zeer stoffige of agressieve lucht.

Biddle is niet aansprakelijk voor schade veroorzaakt door toepassing in deze situaties.

Geluidniveaus

	MAXIMUM GELUIDDRUKNIVEAU L _p [dB(A)]	MAXIMUM GELUIDVERMOGENDNIVEAU L _w [dB(A)]
NOZ ₂ 25	58	76.1
NOZ ₂ 50	67	87.3

V = max. air flow; T60 = 1,2s; R = 5m; Q = 2

**Waarschuwing:**

Langdurige blootstelling kan schade aan het gehoor geven. Draag zo nodig gehoorbescherming.

Maximaal aantal door te koppelen toestellen

Houd rekening met het maximaal aantal door te koppelen toestellen als aangegeven in onderstaande tabel:

	NO ₂	NO ₂ V (VENTILATIE)
Basic	5	5
Auto	10	10
Basics per Auto	4	niet mogelijk



Let op:

Koppel alleen toestellen met gelijke capaciteit door.



Let op:

Bij toestellen type Auto: De totale kabellengte tussen het eerste en het laatste toestel mag maximaal 100 m zijn.



Opmerking:

Raadpleeg uw Biddle adviseur als u meer toestellen wilt aansluiten.

1.3.6 CE-verklaring

Het toestel voldoet aan de geldende CE-normen. De volledige CE-verklaring kunt u vinden op: www.biddle.info.

1.3.7 Aanpassingen en wijzigingen

Zonder toestemming van Biddle mogen er geen aanpassingen of wijzigingen aan het toestel gedaan worden die de veiligheid kunnen beïnvloeden. Bij aanpassingen of wijzigingen vervalt de CE-verklaring.

1.4 Toebehoren en accessoires

1.4.1 Meegeleverde onderdelen

- instelhulp nozzlehoeken.

1.4.2 Bedieningspakket

Het toestel is leverbaar met een basisregeling of een automatische CHIPS-regeling. Een bijbehorend bedieningspakket wordt meegeleverd.

Bedieningspakket voor basisregeling

- *b-control* traploze regelaar.

Bedieningspakket voor automatische *CHIPS*-regeling

- *b-touch* bedieningspaneel;
- Biddle-besturingskabel;
- ruimtesensor;
- waterzijdige regeling (ventiel en aandrijving).

I.4.3 Accessoires

- ophangframe met trillingsdempers;
- condenspomp (ingebouwd in het toestel, optioneel bij toestellen gebruikt voor koeling);
- set afsluitdoppen voor nozzles;
- ruimtethermostaat;
- flenzen;
- dakkap;
- kanaalstukken;
- filtermodule;
- kleppensectie;
- servomotor.

nl

I.4.4 Niet meegeleverde onderdelen

De volgende voor een installatie benodigde onderdelen dient u van derden te betrekken:

- draadstangen (M8)
- overige bekabeling

I.5 Veiligheidsaanwijzingen

I.5.1 Veiligheid bij het gebruik



Waarschuwing:

Steek geen voorwerpen in de aanzuig- en uitblaasopeningen.

**Waarschuwing:**

Blokkeer de aanzuig- en uitblaasopeningen niet. Het is wel toegestaan om maximaal 2 nozzles af te dekken met de bijgeleverde doppen.

**Waarschuwing:**

Tijdens gebruik wordt de bovenkant van het toestel heet.

**Let op:**

In uitzonderlijke situaties kan er water uit het toestel lopen. Plaats daarom niets onder het toestel dat hierdoor beschadigd kan raken.

1.5.2 Veiligheid bij installatie, onderhoud en service

**Waarschuwing:**

Monteer het toestel zo dat de onderkant tenminste 2,8 m boven de vloer hangt. De nozzles mogen niet zonder hulpmiddelen bereikbaar zijn.

**Gevaar:**

Het toestel mag alleen door gekwalificeerd technisch personeel geopend worden.

**Waarschuwing:**

Doe het volgende vóór u het toestel opent:

1. Schakel het toestel uit met het bedieningspaneel.
2. Wacht tot de ventilator gestopt is.

**Gevaar:**

De ventilator kan nadraaien.

3. Laat het toestel afkoelen.

**Let op:**

De warmtewisselaar respectievelijk de verwarmingselementen kunnen zeer heet worden.

4. Verbreek de netvoeding (zet de werkschakelaar om).
5. Als u onderhoud of reparaties gaat verrichten aan elektrische onderdelen: schakel de netvoedingsgroep uit.

6. Bij modellen met waterverwarming:

Sluit de CV-toevoer (indien mogelijk).

**Waarschuwing:**

De lamellen van de warmtewisselaar zijn scherp.

2 . . Installatie

2.1 Veiligheidsaanwijzingen



Waarschuwing:
Installatiewerkzaamheden mogen alleen worden uitgevoerd door hiervoor technisch gekwalificeerd personeel.



Waarschuwing:
Vóór u begint met installeren: lees de veiligheidsaanwijzingen.

Zie ook:

1.5 "Veiligheidsaanwijzingen", pagina 11

2.2 Controle bij aflevering

- Controleer het toestel en de verpakking op een goede aflevering. Meld eventuele transportschade direct bij de chauffeur en bij de leverancier.
- Verzekert u ervan dat alle onderdelen aanwezig zijn. Meld eventuele gebreken direct bij de leverancier.

Zie ook:

1.4.3 "Accessoires", pagina 11

2.3 Algemene werkwijze

2.3.1 Volgorde van werken

Biddle beveelt bij het installeren van het toestel de volgende werkwijze aan:

1. Installeer eventuele dakkap.
2. Installeer eventuele accessoires.
3. Hang het toestel op.

4. Bij modellen met waterverwarming/-koeling (type H, C en HC):

Sluit het toestel aan op de CV-installatie.

5. Sluit het toestel aan op de netvoeding.
6. Installeer de bediening en (optioneel) aansluitingen op externe regelingen.
7. Werk het toestel af.
8. Schakel de netvoeding in en controleer de werking van het toestel.

Algemene aanwijzingen

Sommige delen van dit hoofdstuk zijn slechts van toepassing op bepaalde modellen. Waar dat het geval is, wordt dat aangegeven. Als er geen specifiek model is aangegeven, geldt het beschrevene voor alle modellen.



Opmerking:

Verzekeer u ervan dat u alle installatiehandelingen verricht die voor uw toestel van toepassing zijn.

Controleer het typeplaatje en raadpleeg de handleiding bij twijfel over het model of type van uw toestel.



Opmerking:

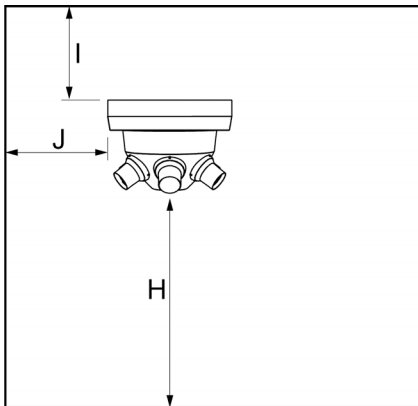
Bescherm het toestel gedurende de montageperiode tegen beschadigingen en inval van stof, cement e.d. Gebruik hiervoor bijvoorbeeld de verpakking.

Zie ook:

1.3.4 "Typeplaatje", pagina 7

2.4 Plaats van het toestel bepalen

- Verzekeer u ervan dat de constructie waaraan het toestel opgehangen gaat worden, minimaal 4 keer het gewicht van het toestel kan dragen. Het gewicht is aangegeven op het typeplaatje.
- Het toestel moet vrij in de ruimte hangen. Let op de volgende maten:



MAAT	OMSCHRIJVING	MINIMALE WAARDE
H	installatiehoogte	280 cm
I	minimale afstand tussen toestel en plafond (bij aanzuig uit de ruimte)	NOZ ₂ 25 20 cm
		NOZ ₂ 50 30 cm
J	minimale afstand tot wanden	3 m



Waarschuwing:

De bovenkant van het toestel kan heet worden. Het toestel moet tenminste 20 cm (NOZ₂ 25) of 30 cm (NOZ₂ 50) vrijgehouden worden van het plafond.



Opmerking:

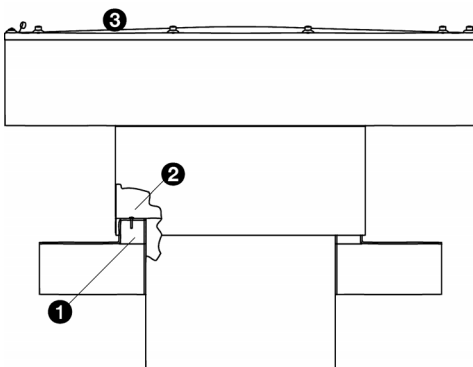
In geval van meerdere toestellen, waarbij het waterventiel wordt doorgeschakeld, wordt geadviseerd om het toestel met de besturingsprint (type Auto) in het midden te hangen.

nl

Zie ook:

1.3.4 "Typeplaatje", pagina 7

2.5 De dakkap monteren (accessoire)

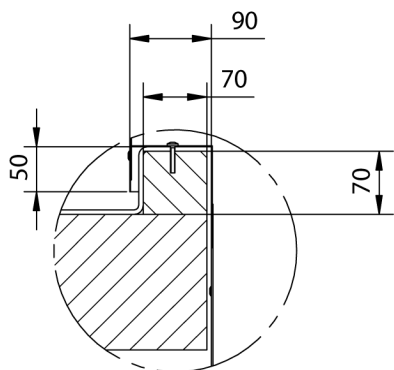


De dakkap kan optioneel worden toegepast als het toestel wordt gebruikt voor ventilatie.

Maten doorvoering

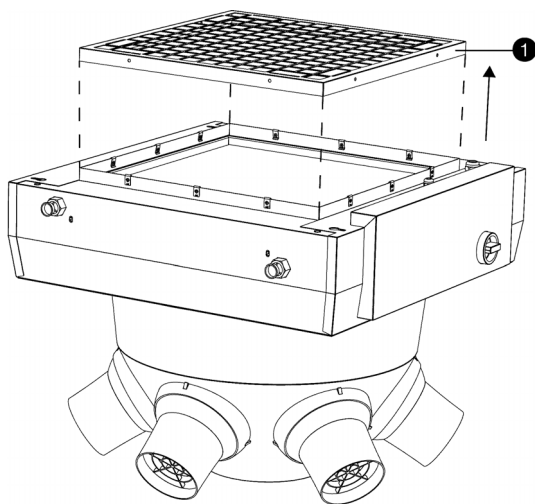
	NOZ ₂ 25	NOZ ₂ 50
doorvoeropening	575 x 575 mm	800 x 800 mm

1. Maak een gat in het dak.



2. Maak een dakopstand ❶ rond het gat. Gebruik hierbij de bijgaande maatvoering als leidraad.
3. Breng dakbedekking aan over de dakopstand.
4. Verwijder de bovenkant ❸ van de dakkap door de bouten los te draaien.
5. Plaats de dakkap over de dakopstand.
6. Bevestig de kap met schroeven in de dakopstand zoals bij ❷.
7. Monteer de bovenkant ❸ op de dakkap.
8. Werk kieren tussen de dakkap en het dak tocht- en lekvrij af.

2.6 Het toestel ophangen



2.6.1 Het aanzuigrooster demonteren

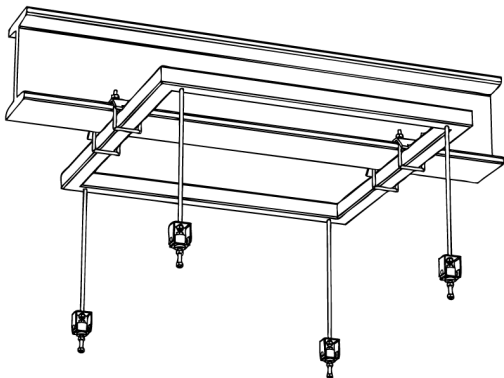
Als u accessoires voor ventilatie toepast moet u **alleen bij toestellen zonder verwarming (type A)** eerst het aanzuigrooster verwijderen.



Let op:

Verwijder het aanzuigrooster in alle andere gevallen NIET.

1. Verwijder de schroeven rondom het aanzuigrooster ❶.
2. Neem het aanzuigrooster weg.



2.6.2 Het toestel ophangen

1. Als u het ophangframe (accessoire) toepast:

- Bevestig het ophangframe.

Indien u geen ophangframe toepast:

- Plaats vier draadeinden. De draadeinden moeten loodrecht hangen.

Maten voor ophanging aan draadeinden

	NOZ₂ 25	NOZ₂ 50
afstand tussen draadeinden	710 x 640 mm	935 x 865 mm
schroefdraad	M8	M8

2. Draai op elk draadeind twee moeren met een tussenruimte van enkele cm.

3. Hang het toestel op aan de draadeinden:

- Haak de draadeinden met de onderste moeren in de sleutelgaten op de bovenkant van het toestel.
- Inwendig onder elk sleutelgat bevindt zich een borgrand. De moeren moeten daarachter haken.

4. Borg de ophanging door de bovenste moeren tegen de beplating vast te draaien.



Waarschuwing:

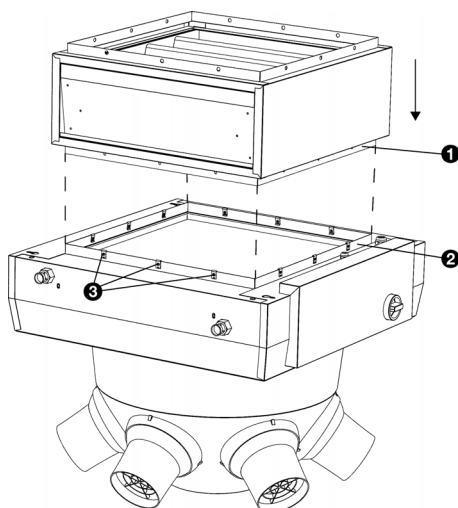
De ophanging van het toestel moet geborgd zijn.

2.6.3 De filtermodule monteren (accessoire)

Het toestel kan worden voorzien van een filtermodule. De sectie kan op het toestel of op een kleppensectie worden gemonteerd.

De afbeeldingen bij de instructies zijn gebaseerd op montage op het toestel. De handelingen voor montage op een kleppensectie zijn hieraan gelijk.

1. Plaats de flens ❶ van de filtermodule over de flens ❷ van het toestel.



**Let op:**

Plaats de filtermodule ten opzichte van het toestel zoals aangegeven op de afbeelding. Als de module in een andere richting wordt geplaatst kunnen kabels worden afgekneeld.

2. Bevestig de flenzen aan elkaar met 12 schroeven ③.

2.6.4 De kleppensectie monteren (accessoire)

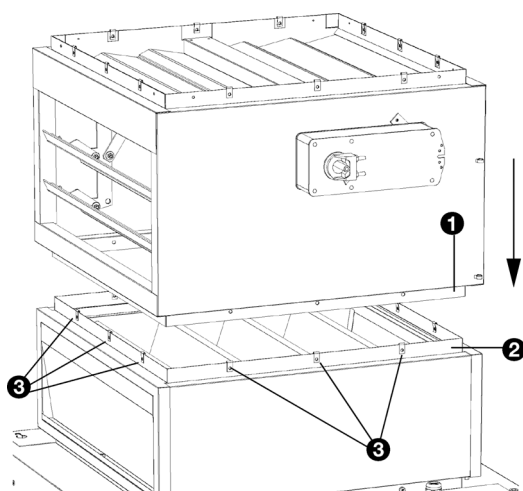
Het toestel kan worden voorzien van een kleppensectie. Hiermee kan een de verbinding naar een ventilatiekanaal geopend en gesloten worden. De kleppensectie wordt geleverd in twee varianten:

- een 1-weg sectie (alleen geschikt voor ventilatie), en
- een 3-weg-sectie (geschikt voor ventilatie en recirculatie).

De kleppensectie kan worden gemonteerd op het toestel of op een filtermodule.

De afbeeldingen bij de instructies zijn gebaseerd op montage van een 3-weg kleppensectie op een filtermodule. De handelingen voor montage van een 1-weg kleppensectie of voor montage op het toestel zijn hieraan gelijk.

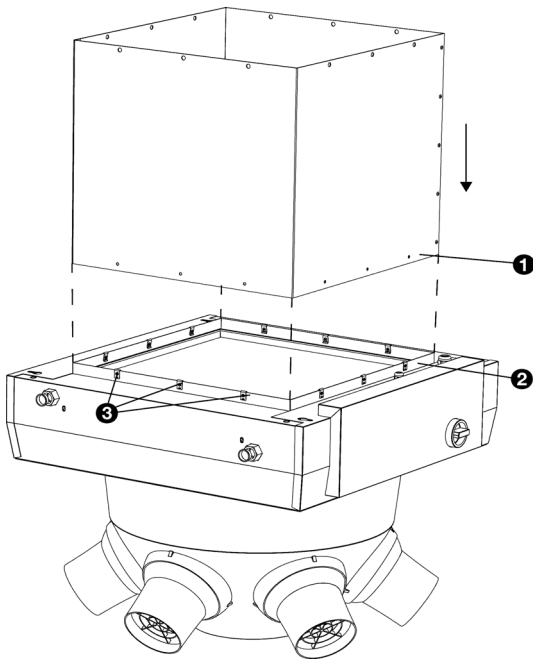
1. Plaats de flens ① van de kleppensectie over de flens ② van het toestel.
2. Bevestig de flenzen aan elkaar met 12 schroeven ③.
3. Sluit de servomotor aan volgens het meegeleverde elektrisch schema.



2.6.5 Ventilatiekanalen monteren (accessoires)

Indien het toestel wordt gebruikt voor ventilatie, kunt u optioneel een ventilatiekanaal monteren.

1. Plaats het kanaaldeel ❶ over de flens ❷ van het toestel of de kleppensectie.
2. Bevestig het kanaaldeel aan de flens met 12 schroeven.



2.6.6 Het toestel aan de dakkap verbinden



Let op:

Het toestel kan niet aan de dakkap hangen. Er moet altijd gebruik worden gemaakt van een ophangconstructie, zoals bijvoorbeeld het ophangframe.

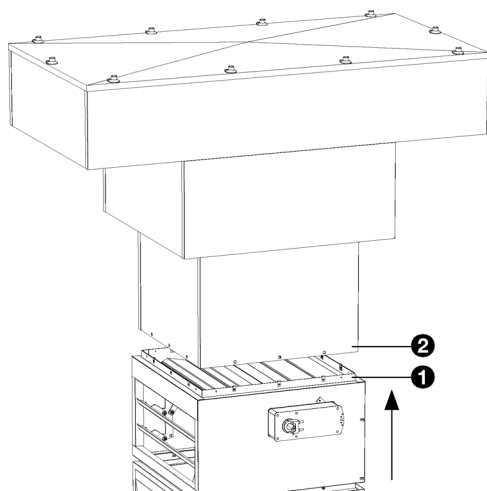
1. Ga na op welke hoogte het toestel moet hangen en bevestig zonodig een kanaalstuk van de juiste lengte aan de dakkap.
2. Breng het toestel op hoogte, zodat de flens ❶ binnen de rand van de dakkap ❷ komt.
3. Schroef de dakkap vast aan de flens met 12 schroeven.

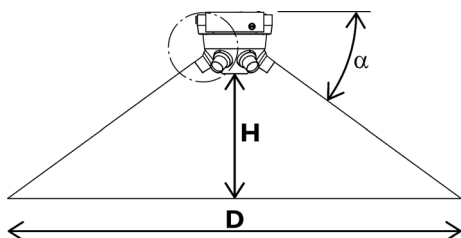
Zie ook:

2.5 "De dakkap monteren (accessoire)", pagina 16

2.7 De uitblaasrichting instellen

Stel de nozzles in onder de hoek die voor de situatie de meest optimale werking van het toestel oplevert. De nozzles zijn hiertoe voorzien van een kogelgewricht.





De optimale hoek van de nozzles hangt af van de ophanghoogte van het toestel, van het te bereiken vloerooppervlakte en van de functie van het toestel.

1. Bepaal de diameter (**D**) van het vloerooppervlakte dat bereikt moet worden;
2. Meet de ophanghoogte (**H**) van het toestel. Dit is de afstand tussen de vloer en de onderkant van het toestel;
3. Lees uit de tabel af onder welke hoek (**α**) de nozzles moet worden ingesteld;



Opmerking:

Dit is de optimale hoek voor verwarmen. Gebruik voor koelen een kleinere hoek, of richt de nozzles op de plekken waar koele lucht gewenst is.

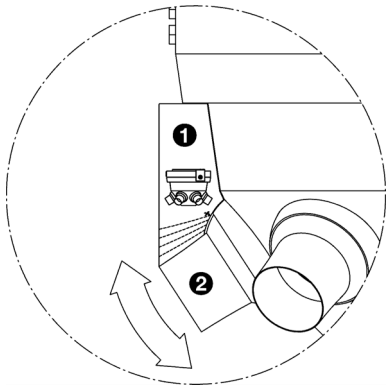


Opmerking:

Voor de NOZ₂ 25 is alleen het dik gedrukte gedeelte van de tabel van toepassing.

Nozzle-hoek

H [m]	D [m]	10	12.5	15	17.5	20	22.5	25	27.5	30	32.5
3.0		42	36	31	27	24	22	20	18	17	15
4.0		50	44	39	34	31	28	26	24	22	20
5.0		-	50	45	41	37	34	31	29	27	25
6.0		-	-	50	46	42	39	36	33	31	29
7.0		-	-	-	50	46	43	40	37	35	33
8.0		-	-	-	-	50	47	44	41	39	36
9.0		-	-	-	-	53	50	47	44	42	40
10.0		-	-	-	-	-	53	50	47	45	43
11.0		-	-	-	-	-	-	53	50	48	45
12.0		-	-	-	-	-	-	-	53	50	48
13.0		-	-	-	-	-	-	-	-	52	50
14.0		-	-	-	-	-	-	-	-	-	52



4. Knip de instelhulp ❶ (meegeleverd) af op de stippellijn die hoort bij de juiste hoek (α);
5. Houd de afgeknipte instelhulp ❶ tegen het toestel en draai de nozzle ❷ tegen de onderkant van de instelhulp;



Let op:

Richt de nozzles niet op muren of andere obstakels (zoals stellingen). Als een nozzle onvermijdelijk op een obstakel gericht is, kunt u de nozzle afsluiten met een dop. U kunt maximaal 2 nozzles afsluiten. Een set van 2 doppen is als accessoire te verkrijgen.

6. Herhaal stap 5 voor alle nozzles.



Opmerking:

Voor modellen met automatische CHIPS-regeling:

Onthoud de nozzle-hoek (α) en de ophanghoogte (H) (in meters). Deze waarden moeten bij de installatie van de bedieningseenheid worden ingevoerd voor een optimale werking van de automatische regeling.

nl

2.8 Het toestel aansluiten op de CV- en KW-installatie

2.8.1 Bijzonderheden over de wateraansluiting

De aanvoer- en retourleiding van de CV-installatie moeten worden aangesloten op de juiste bijbehorende aansluitingen. Op het toestel zijn de richtingen aangegeven met pijlen.

SYMBOOL AANVOERLEIDING	SYMBOOL RETOURLEIDING
pijl wijst naar de aansluiting toe	pijl wijst van de aansluiting af



Let op:

Biddle beveelt aan in beide leidingen een afsluiter op te nemen.

**Gevaar:**

Neem maatregelen om de uitblaastemperatuur te begrenzen.

Houd rekening met de kritische uitblaastemperaturen en watertrajecten. De toepassingsgrenzen hiervoor staan in paragraaf [1.3.5 Toepassingsbereik](#).

**Opmerking:**

De CV-installatie moet voorzien zijn van een overdrukbeveiliging met een openingsdruk van maximaal de toegestane druk van het toestel. Deze is aangegeven op het typeplaatje bij P_{max} .

**Opmerking:**

Verzeker u ervan dat de CV-installatie voldoende capaciteit heeft.

2.8.2 De waterzijdige regeling (accessoire)

Het toestel wordt voorzien van een waterzijdige regeling. Deze regelt de watertoevoer naar de warmtewisselaar, zodat een constante uitblaastemperatuur wordt bereikt. De regeling kan ook worden gebruikt om de uitblaastemperatuur te begrenzen. De maximaal toegestane uitblaastemperatuur staat aangegeven in [1.3.5 Toepassingsbereik](#). Bij modellen met automatische *CHIPS*-regeling is deze begrenzing automatisch ingesteld.

**Opmerking:**

In een opstelling met automatische *CHIPS*-regeling wordt het ventiel van de waterzijdige regeling standaard automatisch gesloten als het toestel en/of de verwarming uitgeschakeld wordt.

Bijzonderheden over de waterzijdige regeling

Biddle levert waterzijdige regelingen bij modellen met automatische *CHIPS*-regeling.

**Let op:**

Er kunnen maximaal 5 toestellen met een regelventiel worden doorgeschakeld per besturingsprint. Raadpleeg Biddle indien u meer regelventielen wilt aansluiten in een opstelling met één besturingsprint.

Regelventielen die niet door Biddle worden aangeleverd moeten in elk geval aan het volgende voldoen:

- 24V voeding.
- 0-10V aansturing.
- Het totaal opgenomen vermogen van de waterzijdige regelingen die worden aangesloten op 1 besturingsprint mag maximaal 7,6 VA zijn.

De waterzijdige regeling aansluiten

Bij modellen met een automatische CHIPS-regeling:

1. Sluit het regelventiel en de aandrijving volgens schema aan op de warmtewisselaar. Volg hierbij de instructies uit de handleiding van het regelventiel.

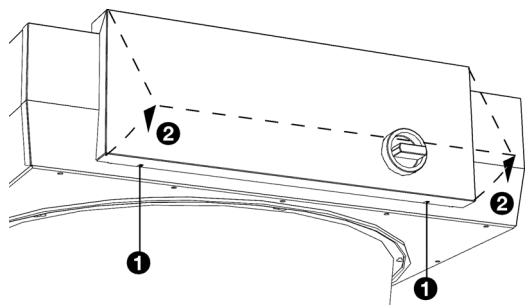
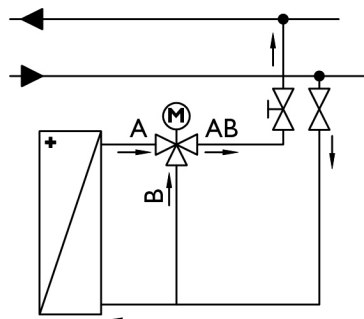
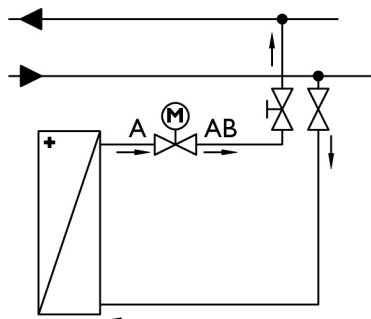


Opmerking:

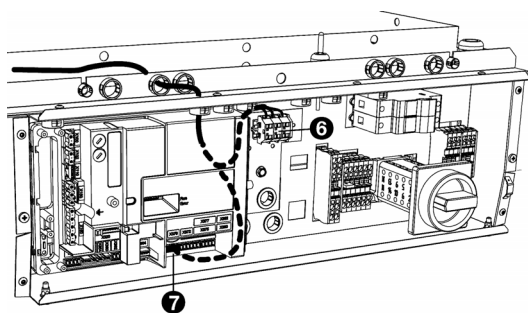
Zorg dat de as van het ventiel in de juiste positie staat bij het aansluiten van de aandrijving. Zie de handleiding van het regelventiel.

AANSLUITSHEMA 2-WEG VENTIEL

AANSLUITSHEMA 3-WEG VENTIEL



2. Open de behuizing van de elektronica: draai de schroeven ❶ onderin de behuizing los, kantel het deksel ❷ en til het deksel van het toestel.



- Sluit het snoer aan op de aandrijving, volgens het aansluit-schema.



Opmerking:

Gebruik een kabel van minimaal 0,5 mm².

- Geleid het snoer van de aandrijving via de openingen in de behuizing van de elektronica.
- Sluit het snoer aan op de besturingsprint, volgens het aansluitschema:

Voor modellen met recirculatie: Gebruik aansluiting X67 ⑥.

Voor modellen met ventilatie: Gebruik aansluiting X370 ⑦.

- Bij modellen met recirculatie:* Verbind (als van toepassing) de aandrijving tussen meerdere toestellen. Koppel de toestellen met een verbindingkabel op aansluitingen X67 ⑥.



Opmerking:

Modellen met ventilatie (typen 25V en 50V) zijn altijd voorzien van een besturingsprint. Sluit bij elk toestel de aandrijving van het waterventiel aan op de eigen besturingsprint.



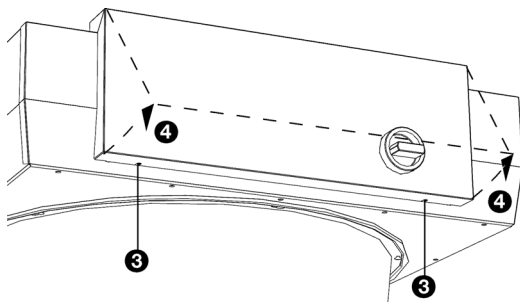
Opmerking:

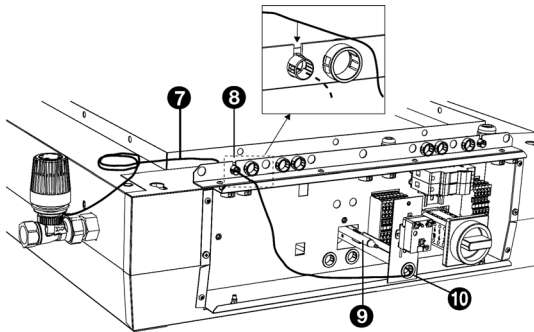
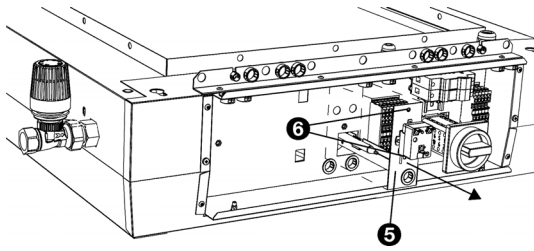
Sluit de behuizing van de elektronica pas na het aansluiten van de netvoeding en de bedieningseenheid en eventuele externe regelingen.

Bij modellen met een basisregeling:

Bij modellen met een basisregeling kan een capillair ventiel (niet meegeleverd) worden aangesloten.

- Sluit het ventiel en het regelement aan op de warmtewisselaar. Volg hierbij de instructies uit de handleiding van het regelventiel.
- Open de behuizing van de elektronica: draai de schroeven ③ onderin de behuizing los, kantel het deksel ④ en til het deksel van het toestel.





3. Verwijder de beugel 5 uit het gat in de achterwand van de behuizing: draai de schroeven 6 los en schuif de beugel uit de behuizing.
4. Geleid de capillairbuis 7 door het gat 8 in de behuizing van de elektronica. De tule in het gat is hiervoor voorzien van een opening. Draai, indien nodig, de tule met de opening naar boven.
5. Geleid de voeler 9 met de capillairbuis door de opening 10 in de beugel.
6. Klik de voeler 9 in de klem op de beugel.
7. Plaats de beugel terug in de achterwand van de behuizing en draai de schroeven vast.



Waarschuwing:

De capillairbuis mag geen contact maken met spanningsvoerende elementen. Houdt eventuele extra lengte van de capillairbuis buiten de behuizing van de elektronica.

8. Stel het regelement in op de gewenste temperatuur.



Opmerking:

Sluit de behuizing van de elektronica pas na het aansluiten van de netvoeding en de bedieningseenheid en eventuele externe regelingen.

Zie ook:

1.3.5 "Toepassingsbereik", pagina 8

2.8.3 Vorstbeveiliging

Bij modellen met automatische CHIPS-regeling (type Auto)

In de elektronische regeling is een vorstbeveiliging geïntegreerd. Deze werkt in twee trappen:

1. Als de temperatuur van de uitgeblazen lucht lager wordt dan 5 °C en van de aangezogen lucht lager dan 8 °C:
 - wordt het ventiel van de ingebouwde waterzijdige regeling volledig geopend;

- geeft de uitgang op het toestel een signaal t.b.v. de CV-installatie, mits functie 6 I. [Functie van uitgangen](#) op het bedieningspaneel ingesteld is op [Kans op bevrozing](#).
2. Als de temperatuur van de uitgeblazen lucht lager wordt dan 2 °C en van de aangezogen lucht lager dan 8 °C:
- geeft het bedieningspaneel foutmelding E6 weer;
 - worden de ventilatoren uitgeschakeld, maar blijft het ventiel van de waterzijdige regeling open.



Let op:

De vorstbeveiliging reduceert de kans op bevrozing, maar garandeert géén volledige beveiliging.

Neem de volgende voorzorgsmaatregelen indien u het toestel installeert in een ruimte waar vorst kan optreden:

- Zorg voor een constante circulatie van het water op de juiste temperatuur;
- Voeg bij stilstand in de winterperiode maximaal 50% glycol aan het water toe;
- Of tap het systeem en het toestel af.

Bij ventilatiemodellen met basisregeling (type NOZ2 V-Basic)

Het toestel is voorzien van een vorstthermostaat die schakelt als de temperatuur van de uitgeblazen lucht lager wordt dan 6 °C (43 °F). Deze kan worden geïntegreerd in een eigen regeling.

2.8.4 Het toestel aansluiten

1. Sluit het toestel aan op de CV-installatie.
2. Controleer de aansluitingen op lekkage.

2.9 Condensafvoer installeren

Alleen voor toestellen gebruikt voor koeling (type C6 en HC6)

Het afkoelen van lucht kan condens veroorzaken. Het toestel is voorzien van een opvangbak voor condenswaterafvoer. Het water kan op twee manier worden afgevoerd:

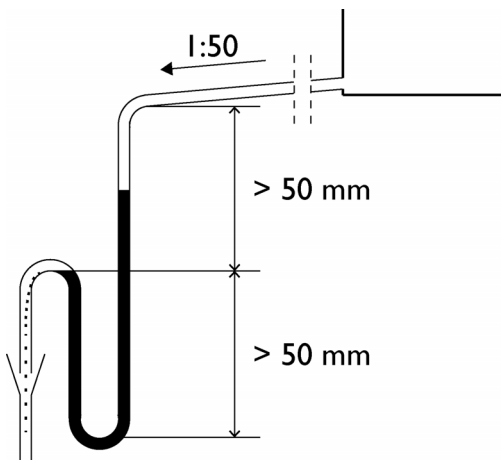
- via natuurlijke afloop;
- via een condenspomp (accessoire).

2.9.1 Condensafvoer via natuurlijke afloop

1. Leg een afvoersysteem aan.

Houd rekening met de volgende installatievoorwaarden:

- Zorg dat de afvoerleiding een afschot van minimaal 1:50 heeft.
- Voorzie de afvoerleiding van een sifon met de maten als in de afbeelding. Vul deze met water voordat het toestel in gebruik wordt genomen.

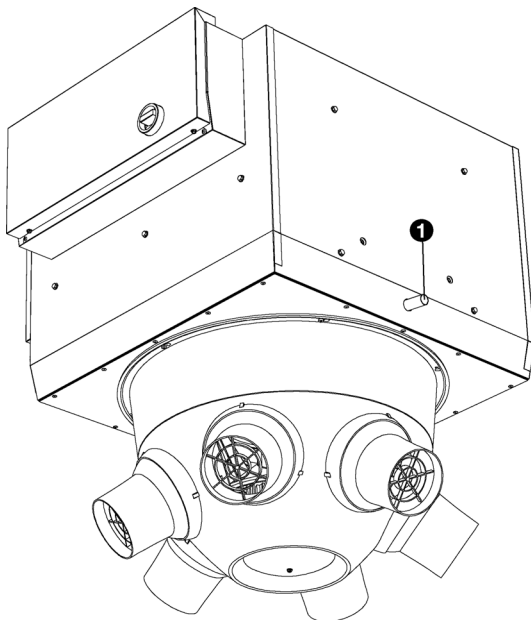


Let op:

De sifon moet altijd gevuld zijn met water.

2. Sluit het te gebruiken aansluitpunt aan op het afvoersysteem:

- natuurlijke afloop: ❶ (22 mm)

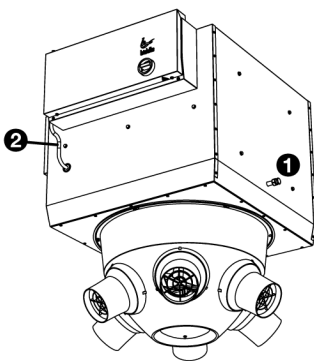


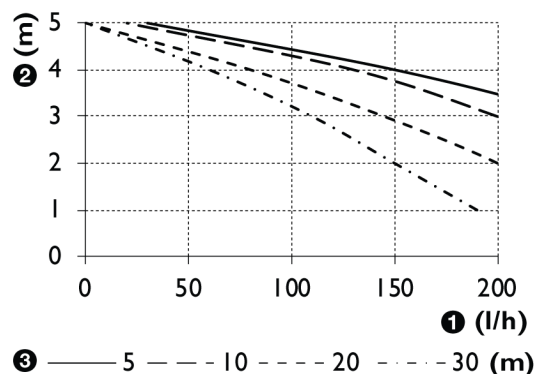
nl

2.9.2 Condensafvoer via ingebouwde condenspomp (accessoire)

Het toestel kan optioneel uitgerust zijn met een ingebouwde condenspomp. In dit geval is aansluitpunt ❶ afgesloten en is het toestel voorzien van een condensafvoerslang ❷ met een vrije lengte van circa 4.5 m.

Hou rekening met condenshoeveelheden zoals aangegeven in onderstaande tabel. Gebruik de grafiek hiernaast voor het bepalen van de maximal opvoerhoogte ❷ bij condenshoeveelheid ❶ en lengte van de condensafvoerslag ❸.



**Let op:**

De condenshoeveelheid is afhankelijk van de watertemperaturen en de temperatuur en luchtvochtigheid van de aanzuiglucht.

Indicatie van condenshoeveelheden (l/h)

TOESTEL	RECIRCULATIE	VENTILATIE
NOZ 25	10	50
NOZ 50	10	120

1. Breng een rioolaansluiting met stankafsluiter aan voor de condenswaterafvoer.
2. Sluit de afvoerslang aan op de afvoerleiding

**Let op:**

Voor een goede condensatafvoer moet de afvoerleiding aflopend worden afgelegd (>2%).

Zorg dat bochten in de slang een radius van tenminste 60 mm hebben.

Voorkom knikken in de afvoerslang

De afvoerslang moet boven het plafond geïsoleerd worden.

nl

2.10 Het toestel aansluiten op de netvoeding

2.10.1 Bijzonderheden over de netvoeding

Bij alle modellen

**Waarschuwing:**

Het toestel moet geaard zijn.

**Waarschuwing:**

Het toestel moet aangesloten worden volgens de plaatselijk geldende eisen.

De gegevens met betrekking tot de maximale belasting zijn aangegeven op het typeplaatje.

**Waarschuwing:**

Elk toestel moet afgezekerd zijn volgens onderstaande tabel.

Zekeringswaarden

MAXIMUM AMPERAGE OP TYPEPLAATJE L1, L2 OF L3	MAXIMALE AFZEKERINGSWAARDE A
≤ 10A	16A



Opmerking:

Alleen indien de totale stroomopname van meerdere toestellen kleiner is dan 10A mogen zij gezamenlijk afgezekerd worden.



Opmerking:

De aardlekautomaat (indien toegepast) moet minimaal **type B** zijn.

Om snelle uitschakeling te voorkomen wordt **type K** geadviseerd met bij voorkeur 300 mA.



Let op:

Bij toestellen met automatische regeling (type Auto):

Schakel het toestel **niet** in en uit via de voeding. Gebruik hiervoor het bedieningspaneel of het gebouwbeheersysteem.

nl

Bij alle modellen



Gevaar:

Voer het aansluiten alleen uit als u gekwalificeerd bent om met krachtstroom te werken.

- Het toestel wordt op de netvoeding aangesloten met een kabel (3-aderig, 5-aderig, niet meegeleverd).



Let op:

Voor noodsituaties en onderhoud moet de gehele installatie spanningsloos kunnen worden geschakeld.

- Elk toestel heeft een werkschakelaar om het onderhoud te vergemakkelijken.



Waarschuwing:

Schakel ook de netvoeding uit als u onderhoud of reparaties gaat verrichten aan elektrische onderdelen.

2.10.2 Het toestel aansluiten

**Waarschuwing:**

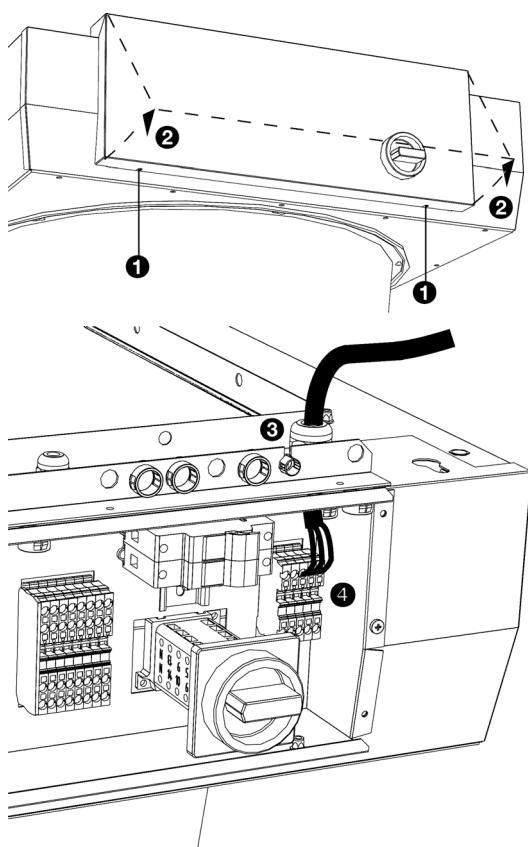
Verzeker u ervan dat de netvoeding is uitgeschakeld.

**Waarschuwing:**

De voedingskabels moeten bestand zijn tegen de hoge temperaturen in het toestel. Zie [1.3.5 Toepassingsbereik](#) voor de maximale temperaturen.

**Opmerking:**

Sluit elk toestel afzonderlijk aan op de netvoeding.



1. Open de behuizing van de elektronica: draai de schroeven ❶ onderin de behuizing los, kantel het deksel ❷ en til het deksel van het toestel.
2. Voer de kabel in de behuizing van de elektronica via de wartel ❸ aan de bovenzijde van het toestel.

**Waarschuwing:**

Zorg er voor dat de aardedraad langer is dan de voedingsdraden.

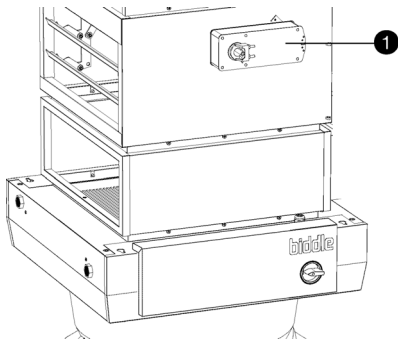
3. Sluit de voedingskabel aan op het aansluiting X01 ❹ volgens het meegeleverde bedradingschema.

**Let op:**

Schakel de netvoeding nog niet in.

**Opmerking:**

Sluit de behuizing van de elektronica nog niet.



2.10.3 De servomotor aansluiten (accessoire)

Bij modellen met automatisch CHIPS-regeling (type Auto)

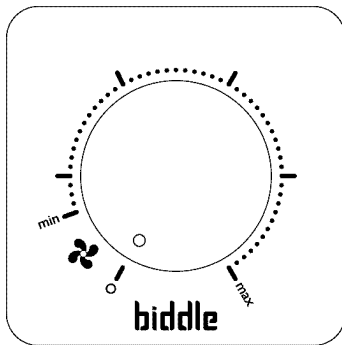
Indien u een kleppensectie met servomotor heeft gemonteerd (accessoires), moet u deze aansluiten op de bediening.

1. Verbindt de stekker van de servomotor ❶ met de daarvoor bestemde kabel aan het toestel.

Bij modellen met basisregeling (type Basic)

Sluit de gekozen motor voor de kleppensectie aan.

2.11 De *b-control* traploze regelaar installeren



Voor de NO₂ luchtverwarmer zijn verschillende bedieningseenheden beschikbaar. Dit hoofdstuk beschrijft de installatie van de *b-control* traploze regelaar, die wordt toegepast bij toestellen met een basisregeling (type Basic).

2.11.1 Bijzonderheden over de regelaar

Plaatsing

U kunt de regelaar bevestigen aan de muur of op een standaard elektriciteitsdoos.

Bekabeling

De regelaar wordt met het toestel verbonden via een kabel (niet meegeleverd) en kan worden doorgeschakeld tussen meerdere toestellen.

Neem het volgende in acht, anders kunnen er storingen optreden:

- Houd de lengte van de kabels zo kort mogelijk.
- Houd de kabels verwijderd van elektromagnetische velden en storingsbronnen, bijvoorbeeld hoogspanningskabels en TL-starters.

Meerdere toestellen met één regelaar

Op één regelaar kunnen maximaal 5 toestellen worden aangesloten.



Opmerking:

Raadpleeg uw Biddle adviseur als u meer toestellen wilt aansluiten.

Uitgangsspanning instellen

De regelaar kan de sterkte van het toestel traploos regelen. De uitgangsspanning kan worden ingesteld tussen V_{min} en V_{max} . Dit gebeurt na volledige installatie van het toestel en alle aansluitingen.

2.1.1.2 De regelaar bevestigen en aansluiten



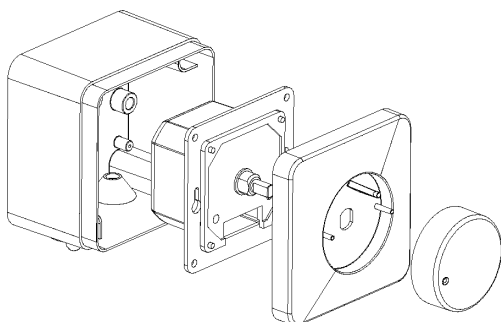
Waarschuwing:

Verzekert u ervan dat de netvoedingsgroep waaraan u werkt, uitgeschakeld is.



Let op:

Gebruik bij het installeren van het toestel het bijgeleverde aansluitschema.



1. Verwijder de stelknop.
2. Verwijder de zeskantmoer.
3. Verwijder de afsluitkap.
4. Bevestig de opbouwdoos op de wand als u geen gebruik maakt van een standaard elektriciteitsdoos.
5. Leg de besturingskabel (niet meegeleverd) tussen de regelaar en een toestel naar keuze. Voor specificaties van de kabel, zie paragraaf [2.1.1.1 Bijzonderheden over de regelaar](#).
6. Sluit de besturingskabel aan op de regelaar. Zie het meegeleverde aansluitschema.



Let op:

Sluit de regelaar nog niet af als u de uitgangsspanning nog wilt aanpassen na volledige installatie van het toestel.

7. Bevestig de schakelaar met de 2 schroefjes en ringetjes op de opbouwdoos of standaard elektriciteitsdoos.

8. Plaats de afsluitkap.
9. Bevestig de zeskantmoer.
10. Plaats de stelknop: Druk deze stevig aan en zet op stand '0'.

2.11.3 De regelaar aansluiten op het toestel



Waarschuwing:
Het toestel moet geaard zijn.

1. Voer de besturingskabel in het toestel via de wartel aan de bovenzijde van de behuizing van de elektronica.
2. Sluit de kabel aan op aansluiting X60 ❶ volgens het meegeleverde aansluitschema.

Meerdere toestellen met één regelaar doorverbinden

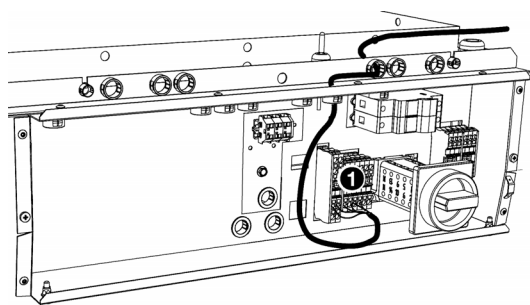


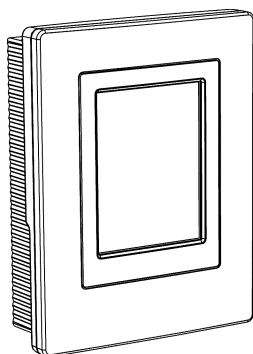
Opmerking:
Controleer in [2.11.1 Bijzonderheden over de regelaar](#) hoeveel toestellen kunnen worden aangesloten op de regelaar.

1. Leg de kabel tussen de elektronische behuizingen van de te verbinden toestellen
2. Leid de kabel in de elektronische behuizingen van beide toestellen.
3. Sluit de kabel in beide toestellen aan op aansluitblok X60 ❷, volgens het aansluitschema.
4. Herhaal stappen 1 t/m 3 voor elk door te verbinden toestel.

2.12 Het *b-touch* bedieningspaneel installeren

Voor de NO₂ luchtverwarmer zijn verschillende bedieningseenheden beschikbaar. Dit hoofdstuk beschrijft de installatie van het *b-touch* bedieningspaneel, dat wordt toegepast bij toestellen met een automatische regeling (type Auto).





2.12.1 Bijzonderheden over het bedieningspaneel

Plaatsing

- U kunt het bedieningspaneel bevestigen aan de muur of op een standaard elektriciteitsdoos.

Bekabeling



Opmerking:

Neem het volgende in acht, anders kunnen er storingen optreden:

- De besturingskabel tussen het bedieningspaneel en het (eerste) aangesloten toestel mag niet meer dan 50 m lang zijn.
- Houd de besturingskabels verwijderd van elektromagnetische velden en storingsbronnen, bijvoorbeeld hoogspanningskabels en TL-starters.
- Leg de besturingskabels gestrekt of rol ze bifilair op door de kabels dubbel te vouwen alvorens ze op te rollen. Hierdoor zullen de magnetische velden elkaar voor een belangrijk deel opheffen.



Opmerking:

Gebruik uitsluitend besturingskabels van Biddle. Standaard modulaire telefoonkabel is NIET geschikt.

nl

Meerdere toestellen met één bedieningspaneel

- Op één bedieningspaneel kunnen maximaal 10 'Auto' toestellen aangesloten worden. En per 'Auto' toestel 4 'Basic' toestellen. De toestellen worden daarbij doorverbonden.



Let op:

Toestellen met verschillende capaciteit (type 25 en type 50) kunnen niet worden gecombineerd.



Let op:

Alleen bij NOZ₂ V (ventilatie) toestellen: Toestellen met een automatische regeling (Auto) kunnen niet worden gecombineerd met toestellen met een basisregeling (Basic).

- De totale lengte van de besturingskabels tussen het eerste en het laatste toestel mag niet meer zijn dan 100 m. Wanneer de afstand te groot wordt, moet een extra bedieningspaneel worden aangesloten.

- Alleen toestellen uit eenzelfde produktreeks, met eenzelfde batterijtype en dezelfde capaciteit kunnen gecombineerd worden toegepast met één bedieningspaneel.
- Stel één toestel naar keuze in als master. De volgorde van de aangesloten toestellen is hierbij niet van belang.
- Sluit het bedieningspaneel en de externe regelcomponenten aan op het master-toestel.



Opmerking:

Het master-toestel is te herkennen aan de toevoeging 'Auto' aan de typeaanduiding op het typeplaatje.



Opmerking:

Verwijder bij de overige toestellen NIET de brug op de ingang voor externe besturing.

Werking zonder bedieningspaneel

Het toestel kan werken zonder bedieningspaneel. Verwijder als dat gewenst is het bedieningspaneel pas na volledige installatie.

2.12.2 Het bedieningspaneel bevestigen en aansluiten

1. Leg de besturingskabel aan.
2. Schuif het bedieningspaneel uit de wandhouder.
3. Sluit de besturingskabel aan op aansluiting X397 en (indien toegepast) de kabel voor de externe regeling aan op aansluiting X426 van de wandhouder.



Let op:

Zorg ervoor dat de muur achter de wandhouder vlak is.



Let op:

Plaats het bedieningspaneel in de meegeleverde behuizing als klasse IP54 vereist is. De openingen voor de kabeldoorvoer moeten aan de onderkant zitten.

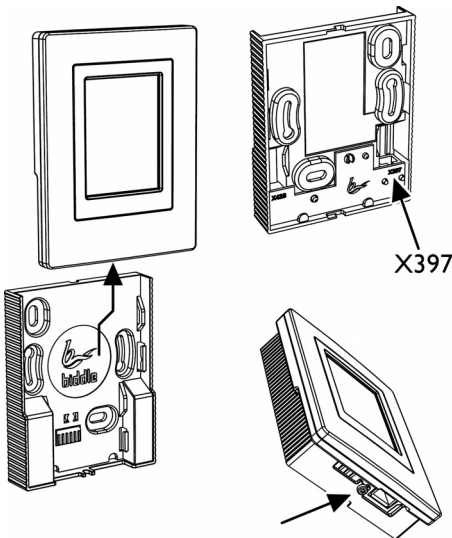
4. Schroef de wandhouder op de elektriciteitsdoos of tegen de muur.



Let op:

Plaats het bedieningspaneel pas terug in de wandhouder als de voeding van alle aangesloten toestellen is ingeschakeld.

nl

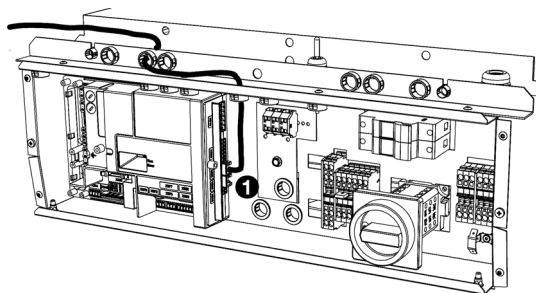


2.12.3 De bediening aansluiten op het toestel



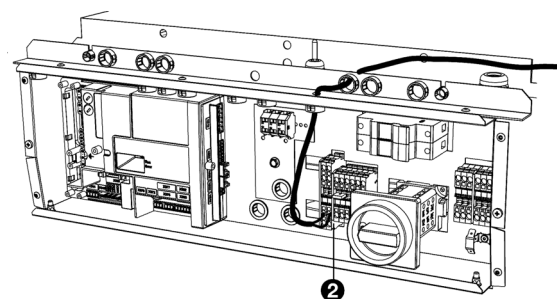
Waarschuwing:

Verzekert u ervan dat de voedingsgroep waaraan u werkt, uitgeschakeld is.



1. Leid de bedieningskabel in het toestel
2. Sluit de kabel aan op aansluitblok X530 ❶, volgens het aansluitschema.

Meerdere toestellen met één bedieningspaneel doorverbinden



1. Leg een 2-aderige kabel tussen de elektronische behuizingen van de te verbinden toestellen
2. Leid de kabel in de elektronische behuizingen van beide toestellen.
3. Sluit de kabel in beide toestel aan op aansluitblok X60 ❷, volgens het aansluitschema.
4. Herhaal alle stappen voor elk door te verbinden toestel.

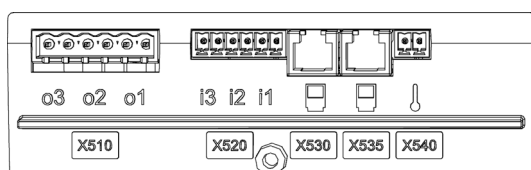
2.13 Externe regelingen installeren

2.13.1 Bijzonderheden over externe regelingen

Ingangen op het toestel i1, i2, i3

Alleen bij modellen met automatische CHIPS-regeling

Het toestel heeft op aansluitblok X520 drie aansluitingen voor een ingangssignaal. Hierop kunnen bijvoorbeeld een tijdschakelklok of een signaal van een gebouwbeheersysteem worden aangesloten.



Let op:

De ingangen zijn geschikt voor regelingen met potentiaalvrije contacten en mogen niet worden belast.



Let op:

De ingangen van meerdere toestellen mogen NIET met elkaar verbonden worden.



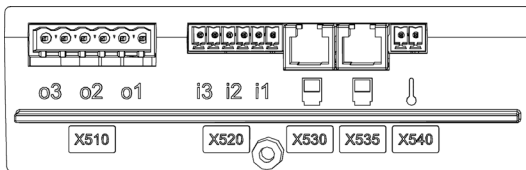
Opmerking:

Bij de instelling **Alle toestellen uit** én bij de NC-instellingen (Normally Closed) van functie **60. Functie van ingangen** moet bij alle volgende aangesloten toestellen een brug op de ingang gemaakt worden.

Uitgangen op het toestel o1, o2, o3

Alleen bij modellen met automatische CHIPS-regeling

Het toestel heeft op aansluitblok X510 drie aansluitingen voor een uitgangssignaal. Deze kunnen gebruikt worden voor bijvoorbeeld de aansturing van de centrale verwarmingsinstallatie of statusmeldingen aan een gebouwbeheerssysteem.



Let op:

De uitgangen zijn potentiaalvrije contacten (relais). Ze mogen worden belast met maximaal 24 V en 1 A.

Mogelijkheden en werking

De mogelijkheden en de werking zijn afhankelijk van de ingang of uitgang, en van de instellingen op het bedieningspaneel.

nl

2.13.2 De ruimtesensor installeren

Bij modellen met automatische CHIPS-regeling

De automatische CHIPS-regeling werkt op basis van de temperatuur in de ruimte.

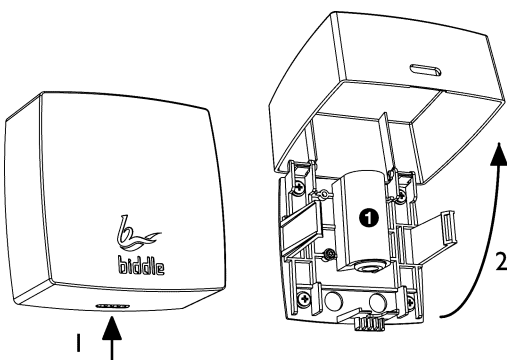
1. Monteer de ruimtesensor in de ruimte op een hoogte op een hoogte van ca 1,5 m.



Let op:

Plaats de sensor niet in de directe luchtstroom van het toestel.

2. Leg de kabel (niet meegeleverd) tussen de ruimtesensor ❶ en het toestel.



Opmerking:

Gebruik een kabel van minimaal 0.5 mm².

**Opmerking:**

Sluit bij een opstelling met meerdere toestellen de kabel aan op het master-toestel, te herkennen aan de toevoeging 'Auto' aan de typeaanduiding op het typeplaatje.

Neem het volgende in acht, anders kunnen er storingen optreden:

- Houd de lengte van de kabel zo kort mogelijk.
 - Houd de kabel verwijderd van elektromagnetische velden en storingsbronnen, bijvoorbeeld hoogspanningskabels en TL-starters.
3. Leid de kabel het toestel in.
 4. Sluit de kabel aan op aansluiting X540, volgens het aansluit-schema.

2.13.3 Het alarmsignaal aansluiten

Toestellen met automatische *CHIPS*-regeling worden altijd voorzien van een alarmsignaal dat een melding geeft bij een storing in de ventilator.

Toestellen met een basisregeling kunnen optioneel worden voorzien van dit alarmsignaal.

nl

**Let op:**

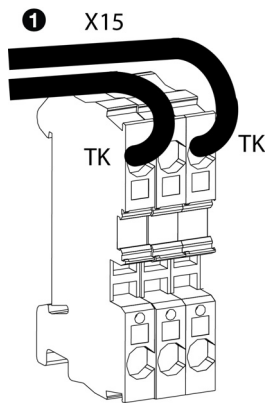
Het contact van een toestel met basisregeling (type Basic) mag worden belast met maximaal 250 VAC en 2 A.

**Opmerking:**

Het contact wordt alleen gemaakt als er spanning op het toestel staat en er geen storingen zijn.

Het alarmsignaal aansluiten op het toestel**Bij modellen met automatische regeling (type Auto)**

Het alarmsignaal kan worden ontvangen via een uitgang, ModBus of een ander gebouwbeheersysteem. Breng de gewenste verbinding tot stand.



Bij modellen met basisregeling (type Basic)

1. Leg de alarmkabel (niet meegeleverd) tussen het toestel en het apparaat waarop het alarmsignaal wordt ontvangen.



Opmerking:

Als het alarmsignaal doorgekoppeld gaat worden tussen meerdere toestellen: Leg de kabel naar het toestel dat als master zal dienen.

2. Sluit de alarmkabel aan op het apparaat waarop het alarmsignaal moet worden ontvangen.
3. Sluit de alarmkabel in het toestel aan op de TK klemmen van aansluiting X15 ①.

Meerdere toestellen met één alarmsignaal

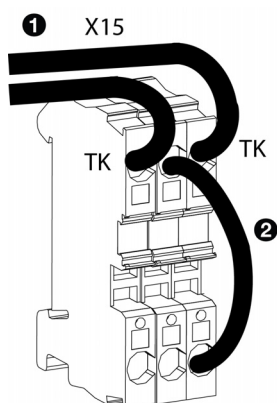
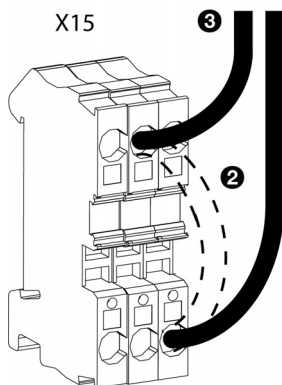
In een opstelling met meerdere toestellen wordt het alarmsignaal tussen de toestellen doorgekoppeld.



Opmerking:

In een opstelling met alleen toestellen met een basisregeling (type Basic) is het ook mogelijk om elk toestel afzonderlijk aan te sluiten op een alarmsignaal.

1. Leg de alarmkabel tussen de toestellen.
2. Sluit de alarmkabel aan op aansluiting X15 van het eerste toestel waar het alarmsignaal al op is aangesloten (Auto of Basic master):
 - Verwijder de brug ②.
 - Sluit de kabel aan ③.



3. Sluit de alarmkabel in het door te koppelen toestel aan op de TK klemmen van aansluiting X15 ①.
4. Herhaal stappen 1 t/m 3 voor elk door te koppelen toestel.



Opmerking:

Laat bij het laatste toestel de brug zitten ②.

2.13.4 Het toestel aansluiten op Modbus



Opmerking:

Een uitgebreide handleiding voor het aansluiten en gebruik en van Modbus (en eventueel BACnet) is beschikbaar op www.biddle.info.

Communicatieparameters

Standaardwaardes van de communicatieparameters voor Modbus zijn:

COMMUNICATIE PARAMETER	WAARDE
Baudrate	9600
DATA	8
Pariteit	geen
Stopbits	1

De Turningtime tussen het toestel en Modbus is 4,2 msec.



Opmerking:

U kunt de parameters aanpassen via *b-touch* menu > [Onderhoud](#) > [Modbus instellingen](#).

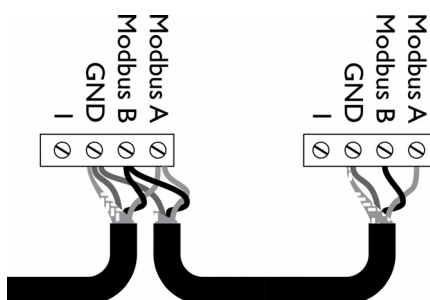
Bedrading

Voor aansluiting op het Modbus-systeem moet een twisted-pair kabel gebruikt worden. De kabel moet ook een derde ader hebben voor de GND. Normaal gesproken wordt een vierpolige twisted-pair kabel gebruikt, waarbij één paar gebruikt wordt voor communicatie en één ader van het andere paar als GND.

Modbus A = -

Modbus B = +

GND = ground



Opmerking:

Is er geen communicatie, dan kan de oorzaak liggen in verkeerd aangesloten bedrading. Wissel de draden A- en B+ om.



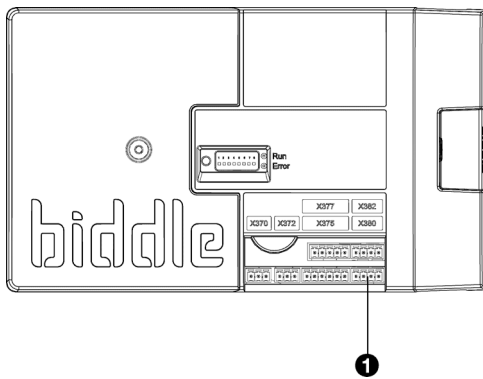
Opmerking:

Sluit eventueel een 120 Ohm weerstand aan voor een meer betrouwbaar signaal. Plaats hiertoe een brug tussen posities I en B van aansluiting van het betreffende toestel:

- IndAC₂ / NOZ₂ / HR 12 > X382

Het toestel aansluiten op Modbus

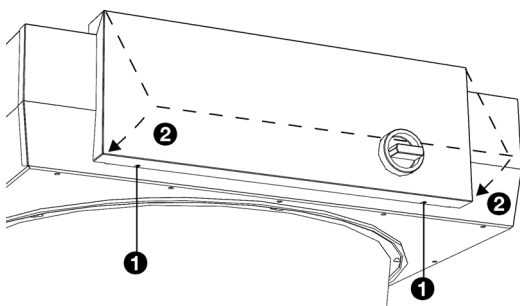
1. Leg een kabel tussen en het toestel.
2. Sluit de kabel aan op het toestel, volgens het aansluit-schema:



- De aansluiting voor Modbus zit op de besturingsprint in het toestel. Open het toestel zoals beschreven in de handleiding van het toestel.
- Leid de kabel in de elektronische behuizing.
- Sluit de kabel aan op aansluiting X380 ① van de besturingsprint van het toestel.

3. Sluit eventueel een 120 Ohm weerstand aan voor een meer betrouwbaar signaal. Plaats hiertoe een brug tussen posities I en B van aansluiting van het betreffende toestel:
 - IndAC₂ / NOZ₂ / HR 12 > X382
4. Sluit de kabel aan op het Modbus-systeem, volgens het aansluitschema.

2.14 Het toestel afwerken



1. Sluit de behuizing van de elektronica: plaats het deksel terug ② en draai de schroeven ① onderin de behuizing vast.

2.15 Inschakelen en werking controleren

Bij alle modellen:

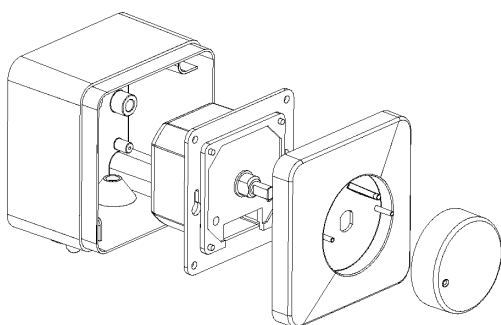
- I. Controleer de volgende aansluitingen:
 - voeding;
 - besturingskabel(s) tussen bedieningspaneel en toestel(len);
 - **Indien toegepast:** externe regelcomponenten.

Bij alle modellen:

- I. Schakel de netvoeding in.
2. Zet de werkschakelaar op I. (indien van toepassing: op alle toestellen)

Bij modellen met *b-control* traploze regelaar

- I. Pas, indien gewenst, de uitgangsspanning van de regelaar aan:
 1. Verwijder de stelknop.
 2. Verwijder de zeskantmoer.
 3. Verwijder de afsluitkap.
 4. Sluit een multimeter aan op 'Vout'.
 5. Zet de schakelaar op de minimale spanning:
 - Draai de schakelaar helemaal naar links;
 - Draai naar rechts tot de schakelaar klikt;
 - Draai voorzichtig naar links tot u weerstand voelt, maar de schakelaar net niet klikt.
 - Stel de gewenste minimale spanning in met behulp van een schroevendraaier.



Opmerking:

Stel de minimale spanning op minimaal 2V in.

6. Draai de schakelaar helemaal naar rechts.
7. Stel de gewenste maximale spanning in met behulp van een schroevendraaier.



Opmerking:

De ingestelde max. spanning moet groter zijn dan de ingestelde min. spanning.

8. Plaats de afsluitkap.
9. Bevestig de zeskantmoer.

10. Plaats de stelknop: Druk deze stevig aan en zet op stand '0'.

1. Schakel het toestel in met de regelaar.

Bij modellen met *b-touch* bedieningspaneel

1. Plaats het bedieningspaneel terug in de wandhouder.

Als u het bedieningspaneel aansluit, zoekt het bedieningspaneel naar aangesloten toestellen en geeft het vervolgens kortstondig het aantal aangesloten toestellen weer.



Let op:

Als het getoonde aantal toestellen niet overeenkomt met aangesloten aantal: controleer dan de bedrading en de voeding van de toestellen en herconfigureer het systeem via [menu > Onderhoud > Reset systeem](#).

Optioneel:

Borg het bedieningspaneel met de schroef aan de onderzijde.

Bij het eerste inschakelen wordt de installatiegids gestart. Doorloop deze om de meest noodzakelijke instellingen te maken.

Als de installatiegids niet getoond wordt, kunt u deze starten via [menu > Onderhoud > Installatie](#).

Als het bedieningspaneel niet werkt, of als het display een foutmelding weergeeft, is er een storing: raadpleeg het desbetreffende hoofdstuk.



Opmerking:

De instellingen van het *b-touch* bedieningspaneel kunnen worden gekopieerd naar een ander *b-touch* bedieningspaneel. Zie [7.11 De instellingen kopiëren](#).



Opmerking:

Na installatie kan het bedieningspaneel eventueel worden verwijderd. Zie [2.12.1 Bijzonderheden over het bedieningspaneel](#) voor de voorwaarden.

Bij modellen aangesloten op Modbus, zonder *b-touch* bedieningspaneel

Een uitgebreide handleiding voor het aansluiten en gebruik en van Modbus (en eventueel BACnet) is beschikbaar op

www.biddle.info. Hierin staan ook de in te stellen Modbus-adressen.

Bij alle modellen:

1. Controleer of de ventilatoren draaien.

Bij modellen met waterverwarming (type H):

1. Controleer of de warmtewisselaar correct is aangesloten.
2. Verzeker u ervan dat de CV-installatie ingeschakeld is.
3. *Indien het b-touch bedieningspaneel is toegepast:* Verzeker u ervan, dat de verwarming is ingeschakeld op het bedieningspaneel.
4. Voel of de uitgeblazen luchtstraal warm wordt. Dit kan enige tijd duren en is afhankelijk van de warmtebehoefte.
5. Ontlucht de warmtewisselaar.
6. Regel het toestel waterzijdig in:

**Let op:**

Bij modellen met basisregeling (type Basic): Zorg er voor dat bij de laagste ventilatorstand de maximale uitblaasttemperatuur niet wordt overschreden. Voor de maximale uitblaasttemperatuur zie paragraaf [1 Toepassingsbereik](#).

**Let op:**

Bij een combinatie van modellen mét een besturingsprint (type Auto) en modellen zonder besturingsprint (Basic): Regel alle toestellen waterzijdig in. Zorg er voor dat alle toestellen dezelfde uitblaasttemperatuur hebben.

7. Regel het toestel waterzijdig in:

**Let op:**

Bij modellen met basisregeling (type Basic) zonder toepassing van waterzijdige regeling: Zorg er voor dat bij de laagste ventilatorstand de maximale uitblaasttemperatuur niet wordt overschreden. Voor de maximale uitblaasttemperatuur zie paragraaf [1.3.5 Toepassingsbereik](#).

**Let op:**

Bij een combinatie van modellen mét een besturingsprint (type Auto) en modellen zonder besturingsprint (Basic): Regel alle toestellen waterzijdig in. Zorg er voor dat alle toestellen dezelfde uitblaastemperatuur hebben.

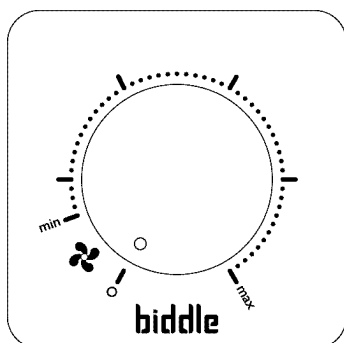
3 . . Bediening met *b-control*

Voor de NOZ₂ luchtverwarmer zijn verschillende regeleenheden beschikbaar. Dit hoofdstuk beschrijft de bediening met de *b-control* traploze regelaar die wordt toegepast bij toestellen met een basisregeling (type Basic).

3.1 Inleiding

In dit hoofdstuk worden de functies van de *b-control* traploze regelaar beschreven die nodig zijn voor de bediening van het toestel. De werkschakelaar op het toestel is alleen nodig tijdens onderhoud en service.

3.2 In- en uitschakelen



In stand 0 van de regelaar is het toestel uitgeschakeld.

Draai de knop van de regelaar met de klok mee om het toestel in te schakelen.



Opmerking:

Het toestel schakelt in vanaf de minimale sterkte 'min'.

nl

3.3 De sterkte regelen

Met de regelaar is de ventilatorstand traploos te regelen.

De meest optimale stand is de minimale sterkte waarbij de luchtstroom de grond raakt en er geen tocht over de grond is. Dit kan per dag en in de loop van de dag verschillen.

4 . . Bediening met *b-touch*

Voor de NO₂ luchtverwarmer zijn verschillende regeleenheden beschikbaar. Dit hoofdstuk beschrijft de bediening met het *b-touch* bedieningspaneel, dat wordt toegepast bij toestellen met een automatische regeling (type Auto).

4.1 Inleiding

In dit hoofdstuk worden de functies van het *b-touch* bedieningspaneel beschreven, die nodig zijn voor het instellen van het toestel.



Opmerking:

Na installatie kan het bedieningspaneel eventueel worden verwijderd. Zie [2.12.1 Bijzonderheden over het bedieningspaneel](#) voor de voorwaarden.

Om instellingen eenvoudig te wijzigen kan het bedieningspaneel aanwezig blijven.

De afbeeldingen tonen schermen voor een toestel met ventilatie. Bij toestellen zonder ventilatie zijn de gedeeltes met betrekking tot ventilatie niet zichtbaar.

nl



4.1.1 Bedieningspaneel

Het *b-touch* bedieningspaneel is voorzien van een aanraakscherm (touch screen) waarmee alle functies ingesteld kunnen worden:

- Het toestel aan- en uit zetten;
- De sterkte van het toestel regelen;
- De verwarming in- en uitschakelen;
- Instellingen opgeven om de werking van het toestel aan uw situatie aan te passen.

4.1.2 Meerdere toestellen met één bedieningspaneel

Als er meerdere toestellen op het *b-touch* bedieningspaneel zijn aangesloten, zijn de instellingen op het paneel voor alle toestellen gelijk.

nl

4.1.3 Instellingen

✓ Selecteer ✓ om de instellingen op te slaan en terug te keren naar het vorige scherm.

✗ Selecteer ✗ om terug te keren naar het vorige scherm zonder wijzigingen op te slaan.

4.2 Het Home-scherm




Op het Home-scherm kunnen de stand van het toestel en de ruimtetemperatuur geregeld worden.

- Raak de gedeeltes van het pictogram aan om handmatig of automatisch te selecteren en de sterkte van het toestel of de ruimtetemperatuur aan te passen.
- Raak bij ventilatietoestellen het gedeelte van het pictogram aan om het ventilatie percentage aan te passen.
- Raak de 'i' aan om beknopte informatie over de werking van het toestel te krijgen.
- Raak **menu** aan om het Hoofdmenu te openen.

4.2.1 Symbolen



Het symbool  geeft aan dat de timer is ingeschakeld.



Het symbool 'i' geeft aan dat er een tip actueel is. Raak het symbool aan om de tip te lezen.



Alleen bij toestellen die zowel kunnen verwarmen als koelen (type HC6): De kleur van het thermometersymbool geeft de actuele werking van het toestel aan:

- rood: verwarmen
- blauw: koelen
- wit: ambient

4.2.2 Helpfunctie



U kunt op elk moment extra informatie opvragen over het punt in de bediening waar u bent door Help aan te raken.

4.2.3 Het toestel aan- en uit zetten

U kunt het toestel handmatig aan- en uit zetten met het bedieningspaneel.

- Raak **aan/uit** aan om het toestel aan- of uit te zetten.

Als het toestel aan is, zal het scherm na enige tijd donkerder worden om energie te besparen. Bij aanraken van het scherm licht het scherm weer op. Dit kan niet uitgeschakeld worden.

CHIPS

Als het toestel uit is, wordt het scherm na enige tijd zwart. Raak het scherm aan om het te activeren.

Het toestel kan ook op andere manieren worden aan- en uitgezet:

- Door externe regelingen (zie de functie [65. Ingang bedieningspaneel](#) en [60. Functie van ingangen](#)).
- Via de interne timer of een extern vrijgavesignaal op het toestel.

In deze gevallen kan de aan-/uitknop worden verborgen via [Configuratie > 21. User interface opties > Toon aan-/uitknop](#).

4.2.4 De CHIPS-regeling

Het toestel werkt standaard met de volledig automatische regeling. Afhankelijk van de gemaakte instellingen kan het toestel ook handmatig geregeld worden. In de automatische stand werkt het toestel volgens de CHIPS-regeling. Deze regeling past de sterkte en warmte van het toestel aan aan wisselende omstandigheden. Hierdoor wordt een energiebesparing bereikt en wordt het comfort verhoogd omdat in elke omstandigheid de optimale stand wordt gekozen. CHIPS staat voor "Corrective Heat and Impulse Prediction System". Het toestel werkt op basis van de ruimtetemperatuur en de temperatuur van de uitgeblazen lucht nabij het toestel.

nl

4.2.5 Automatisch of handmatig regelen

Het toestel heeft een automatische en een handmatige stand. U kunt deze selecteren door het bovenste deel van het pictogram aan te raken. Als het toestel ingeschakeld wordt, staat het altijd in de automatische stand. Wilt u het toestel alleen in de handmatige stand gebruiken, schakel dan de automatische stand uit via [menu > Instellingen > 1. Standen kiezen](#).

In de handmatige stand werkt het toestel met een vast ingestelde ventilatorstand.

Aanbevolen instelling van het toestel

Om met een zo gering mogelijk energieverbruik een zo hoog mogelijk comfort te verkrijgen, adviseert Biddle om de volledig automatische CHIPS-regeling te gebruiken.

4.2.6 De sterkte regelen

Aanpassen van de automatische sterkte-regeling

In de automatische stand worden de sterkte en de temperatuur van de luchtstroom automatisch geregeld. Mogelijk wilt u in bepaalde omstandigheden de automatische instelling aanpassen.

Handmatige instelling van de sterkte

Met de handmatige instelling kunt u de sterkte kiezen. Voor maximaal comfort met minimaal energieverbruik raadt Biddle aan de laagste sterkte te kiezen waarbij de luchtstroom de grond raakt. Mogelijk moet deze instelling in de loop van de dag gewijzigd worden.

4.2.7 Gewenste ruimtetemperatuur


U kunt de temperatuur op een aangename stand instellen. Dit is de temperatuur bij de ruimtesensor.

Bij toestellen die zowel kunnen verwarmen als koelen (type HC6): Geef voorafgaand aan temperatuurwijzigingen aan welk setpoint wordt aangepast. Gebruik hiervoor de thermometerknoppen:

- rood: setpoint verwarmen
- blauw: setpoint koelen

Het andere setpoint verschuift automatisch mee met een vast temperatuurverschil. Na bevestiging van de ruimtetemperatuur via [menu > Instellingen > 5. Ruimtetemperatuur](#) kunt u deze [Minimale bandbreedte verwarming/koeling](#) aanpassen.

4.2.8 Storingen

Het symbool  geeft aan dat er een storing is. Daarnaast wordt de storingsmelding weergegeven.





- Raak deze melding aan voor een verdere uitleg van de storing en instructies hoe te handelen.



Waarschuwing:

Sommige storingen kunnen schade of gevaar voor personen opleveren als ze worden genegeerd. Volg de instructies hoe te handelen op het bedieningspaneel als ⚠ wordt weergegeven.



Opmerking:

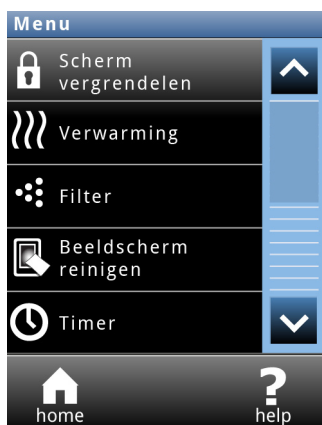
Het symbool ⚠ en de storingsmelding worden weergegeven zolang de storing niet is verholpen.

Als er een storing vanzelf is opgelost, wordt een melding weergegeven. Raak deze melding aan om de [Foutengeschiedenis](#) weer te geven en de storingen en hun tijdstippen uitlezen. Via [Onderhoud > Foutengeschiedenis](#) kunt u deze lijst ook uitlezen.

Zie ook:

5.3 "[Storingsmeldingen op het bedieningspaneel](#)", pagina 68

4.3 Hoofdmenu




Scherm vergrendelen

Raak [menu](#) aan om het Hoofdmenu te openen.

- Raak [home](#) aan om weer terug te keren naar het Home-scherm.
- Met de pijltjes kunt u door de lijst bladeren.

Als het bedieningspaneel enige tijd niet bediend wordt, keert het automatisch terug naar het Home-scherm zonder de wijzigingen op te slaan.

Selecteer [Scherm vergrendelen](#) om onbevoegde toegang te voorkomen. Het symbool  wordt weergegeven op het scherm.

Ontgrendelen

Raak het scherm 5 seconden aan om het te ontgrendelen.

Temperatuurregeling in- en uitschakelen

De temperatuurregeling van het toestel kan worden gekozen.

Deze functie kan uitgeschakeld zijn door instelling 21 in het configuratie menu.

De verwarming of koeling kan ook door de regeling zelf zijn uitgeschakeld:

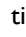
- door een extern signaal bij de ingang van het toestel, zie:
 - [menu > Configuratie > 60. Functie van ingangen](#)

Beeldscherm reinigen

Het beeldscherm kan worden gereinigd met een zachte, vochtige doek.

Schakel met deze functie het aanraakscherm 20 seconden uit om het te kunnen reinigen.

Timer

Het b-touch bedieningspaneel is voorzien van een weektimer. U kunt voor elke dag van de week twee start- en eindtijden instellen. Het toestel staat aan tussen de starttijd en de eindtijd. De tweede start- en eindtijd zijn optioneel. Als de knop AAN/UIT op het scherm staat, kunt u het toestel ook handmatig aan- of uitzetten. Bij het eerstvolgende schakelmoment volgt het toestel dan weer de timer. Als de timer is ingeschakeld, staat het pictogram  op het Home-scherm.

nl

4.4 Voorkeuren

Voorkeuren

In het menu [Voorkeuren](#) kunt u instellingen opgeven voor het gebruik van het bedieningspaneel.

Taal instellen

Op het bedieningspaneel kunt u een taal kiezen. Kies de gewenste taal in de lijst.

Datum en tijd instellen

De datum en tijd zijn nodig voor de timerfunctie en om het gebruik van het toestel bij te houden.

De automatische zomertijdfunctie verzet de klok naar zomer- of wintertijd volgens de geldende Europese regels. Als u hier geen gebruik van maakt, kunt u de zomertijd handmatig inschakelen. De klok wordt dan één uur vooruit gezet.

Celsius / Fahrenheit

Kies tussen een temperatuurweergave in graden Celsius of graden Fahrenheit.

Helderheid scherm

Stel de helderheid van het beeldscherm in naar uw persoonlijke voorkeur of naar de omstandigheden.

Tips tonen

Het bedieningspaneel kan tips tonen over het gebruik van het toestel. Het weergeven van deze tips kan in- en uitgeschakeld worden.

4.5 Instellingen

In het menu Instellingen kunt u instellingen opgeven die het dagelijkse gebruik van het toestel beïnvloeden.

1. Standen kiezen

Het bedieningspaneel biedt een automatische- en een handmataige stand aan. Met de functie Standen kiezen kunt u instellen welk van deze standen gekozen kan worden op het HOME-scherm.

5. Ruimtetemperatuur

Stel hier de temperatuur in die standaard bij het opstarten van het toestel wordt gebruikt als ruimtetemperatuur.

De gewenste ruimtetemperatuur kan op het homescherm tijdelijk worden bijgesteld tot het eerstvolgende opstartmoment.

Band width heating/cooling - Minimale bandbreedte verwarming/koeling

Alleen bij toestellen die zowel kunnen verwarmen als koelen (type HC6)

De ingestelde ruimtetemperatuur wordt gebruikt voor de verwarmingsfunctie. Stel in vanaf hoeveel graden daarboven het toestel moet omschakelen naar de koelfunctie.

Deze bandbreedte, opgeteld bij de ruimtetemperatuur is het setpoint voor de koelfunctie.

6. Minimale luchttemperatuur

Stel het minimale verschil in tussen de ruimtetemperatuur en de uitblaastemperatuur.

Dit verschil kan verhoogd worden voor meer comfort. Een kleiner verschil bespaart energie.

Het toestel kan koele buitenlucht gebruiken om de ruimtetemperatuur te verlagen.

7. Minimale luchttemperatuur koeling

Alleen bij toestellen met koeling

Om het comfort te verhogen kan een minimale uitblaastemperatuur voor koelen worden ingesteld.

8. Nachttemperatuur

De nachttemperatuur wordt gebruikt als het toestel uitgeschakeld is. Als de ruimtetemperatuur onder deze ingestelde waarde zakt, gaat het toestel werken om de ruimte op de nachttemperatuur te houden.



Opmerking:

Deze functie werkt alleen als de verwarming is ingeschakeld.



Opmerking:

Deze functie werkt alleen als een *b-touch* bedieningspaneel aanwezig is.



Waarschuwing:

Wees erop bedacht dat de luchtstroom van het toestel voorwerpen in beweging kan brengen. Dat kan 's nachts een alarminstallatie in het gebouw activeren.

nl

9. Kalibratie

Pas de temperatuuraflezing aan als deze afwijkt van de werkelijke temperatuur.

4.6 Configuratie

In het menu **Configuratie** kunt u instellingen opgeven om de werking van het toestel aan te passen aan de ruimte en de installatie. Doorgaans hoeft u dit menu alleen te gebruiken bij installatie, onderhoud en service.

20. Toegangsbeveiliging

Pincode

De toegang tot het hele bedieningspaneel of tot alleen het menu kan beveiligd worden met een viercijferige pincode.

De standaardpincode is 0000.

Toegangs niveau

Het bedieningspaneel kan op verschillende toegangsniveaus beveiligd worden.

21. User interface opties

Toon aan-/uitknop

Het toestel kan handmatig aan- en uitgezet worden. Dit kan ook gebeuren via de interne timer of via een extern vrijgavesignaal op het toestel. In dit geval kunt u het handmatig aan- en uit zetten onmogelijk maken. De aan-/uitknop wordt dan niet getoond op het Home-scherm.

Temperatuurweergave

Standaard wordt de ruimtetemperatuur weergegeven. Met deze functie kunt u een andere temperatuur kiezen voor weergave of de temperatuurweergave uitschakelen.

Als de temperatuurweergave uit is, is er geen temperatuurregeling.

Temperature Control off option Optie temperatuurregeling uit

Gebruik deze functie om de mogelijkheid voor de gebruiker in of uit te schakelen om de temperatuurregeling handmatig aan of uit te zetten.

Foutweergave

Sommige foutwaarschuwingen kunnen veroorzaakt worden door externe factoren zoals de cv-installatie en hoeven niet per se invloed te hebben op de werking van het toestel.

Gebruik deze functie om deze waarschuwingen tegen te houden. Waarschuwingen aangaande veiligheid worden altijd weergegeven.



Opmerking:

Deze instellingen zijn alleen van invloed op gebruik in de automatische stand.

31. Auto: ventilatorstand

Maximale ventilatorstand

Om het geluidsniveau te beperken kan de maximale ventilatorstand beperkt worden.

Gebruik van deze functie kan het temperatuurcomfort verlagen.

Minimale ventilatorstand

Om het comfort te verhogen, kan een minimale ventilatorstand worden ingesteld per werking:

**Opmerking:**

Stel een lagere waarde in dan voor de maximale ventilatorstand. Bij tegenstrijdige waarden, heeft de ingestelde maximale ventilatorstand prioriteit.

- Onverwarmd
- Verwarming (*afhankelijk van toesteltype*)
- Koeling (*afhankelijk van toesteltype*)

**Opmerking:**

De waarde voor **Minimale ventilatorstand koeling** wordt gebruikt als vaste stand bij koeling in de automatische stand.

32. Vertragingstijd

U kunt een nadraaitijd van de ventilator bepalen. Stel hier in hoe lang het moet duren voor de ventilator om van maximale snelheid tot stilstand te komen.

33. Boostfunctie

Als er een groot verschil is tussen de gewenste en de werkelijke ruimtetemperatuur, kan de ventilatorstand worden verhoogd om de gewenste temperatuur sneller te bereiken.

Stel in bij welk temperatuursverschil de boostfunctie moet worden geactiveerd en de wat de snelheidstoename van de ventilator moet zijn.

nl

35. Ventilatie instellingen

Alleen voor modellen met ventilatie

Ventilatieregeling

De verhouding tussen ventilatielucht en gerecirculeerde lucht kan op verschillende manieren worden bepaald:

- Handmatige keuze: Handmatig schakelen tussen ventilatie en recirculatie.
- Klepregeling: Handmatige regeling van de stand van de ventilatieklep.

Maximale positie ventilatieklep

Alleen voor toestellen met een recirculatiemodule.

Het maximale openingspercentage van de ventilatieklep kan worden beperkt.

Minimale ventilatorsnelheid bij ventilatie

Stel het minimale percentage van de ventilatorsnelheid in voor ventilatie.

Maximale ventilatorstand bij ventilatie

Stel het maximale percentage van de ventilatorstand in voor ventilatie.

46. Maximale uitblaastemperatuur

De uitblaastemperatuur is door de regeling begrensd op maximaal 50°C. Stel eventueel een lagere waarde in om energie te besparen.

47. Temperatuuroverschreidings-beveiliging

Als de werkelijke ruimtetemperatuur hoger wordt dan de ingestelde ruimtetemperatuur, kan de verwarming worden uitgeschakeld om te voorkomen dat de ruimte te warm wordt.

Stel in vanaf welk temperatuurverschil de verwarming moet worden uitgeschakeld.



Opmerking:

Deze functie kan alleen worden gebruikt als het toestel is ingesteld op automatisch regelen.



Opmerking:

Als deze functie geactiveerd is, wordt functie 6. [Minimale luchttemperatuur](#) genegeerd.

nl

50. Installatiehoogte

Om de automatische regeling zo efficiënt en energiezuinig mogelijk te gebruiken, is het noodzakelijk de installatiehoogte van het toestel juist in te stellen.

De installatiehoogte is de afstand tussen de vloer en de onderzijde van het toestel.

52. Nozzle-hoek

Voor een optimale werking van het toestel moeten de nozzles onder de juiste hoek worden ingesteld. In paragraaf [2.7 De uitblaasrichting instellen](#) wordt omschreven hoe de juiste nozzle hoek wordt bepaald.

Om de automatische regeling zo efficiënt en energiezuinig mogelijk te gebruiken, is het noodzakelijk om de nozzle-hoek in te stellen in het bedieningspaneel.

60. Functie van ingangen

Het toestel heeft drie ingangen (aansluitblok X520) die gebruikt kunnen worden om een functie door een extern accessoire te laten regelen, zoals een thermostaat of een signaal van een gebouwbeheersysteem.

Meerdere toestellen met één bedieningspaneel.

De uitgangen werken altijd globaal: de signalen zijn steeds gelijk bij alle op het bedieningspaneel aangesloten toestellen.

De functie **Toestel lokaal uit** heeft effect op alle aangesloten toestellen.

Bij gebruik van de timer is de functie **Alle toestellen an- of uit zetten** van de ingang op het toestel uitgeschakeld, ongeacht deze instelling.

Bij de instelling **Alle toestellen uit** moet bij alle volgende aangesloten toestellen een brug op de ingang gemaakt worden.

Waarden voor ingangen 1 en 2

WAARDE	OPTIE	OMSCHRIJVING
0	Geen functie	De ingang heeft geen functie.
1	Toestel lokaal uit - NO	Het toestel gaat uit wanneer het contact gesloten is. (Dit werkt alleen bij de toestellen waarop het ingangssignaal direct is aangesloten (lokaal).)
51	Toestel lokaal uit - NC	Het toestel gaat uit wanneer het contact open is. (Dit werkt alleen bij de toestellen waarop het ingangssignaal direct is aangesloten (lokaal).)
21	Alle toestellen aan	Alle toestellen worden aangezet als het contact gesloten is.
71	Alle toestellen uit	Alle toestellen gaan uit wanneer het contact gesloten is.
6	Verwarming uit	De verwarming gaat uit wanneer het contact gesloten is.
56	Verwarming aan (afhankelijk van softwareversie)	Verwarming is beschikbaar wanneer het contact gesloten is.
7	change-over signal cooling	Het toestel schakelt van verwarmen naar koelen wanneer het contact gesloten is. <i>Bij tegenstrijdigheid tussen verschillende ingangen, heeft koelen prioriteit.</i>
57	change-over signal heating	Het toestel schakelt van koelen naar verwarmen wanneer het contact gesloten is. <i>Bij tegenstrijdigheid tussen verschillende ingangen, heeft koelen prioriteit.</i>
9	Vrijgave - NO	De gebruiker mag het toestel aan- en uit zetten wanneer het contact gesloten is.
59	Vrijgave - NC	De gebruiker mag het toestel aan- en uit zetten wanneer het contact open is.

WAARDE	OPTIE	OMSCHRIJVING
10	Vuil filter - NO	Geeft een "vuil filter" - waarschuwing als het contact langer dan 60 seconden gesloten is.
60	Vuil filter - NC	Geeft een "vuil filter" - waarschuwing als het contact langer dan 60 seconden open is.

Afvalvertraging ingang I

Wanneer u ingang I gebruikt, kunt u het effect van het ingangssignaal enige tijd nadat het is afgegeven laten voortduren ('afvalvertraging').

61. Functie van uitgangen

Het toestel heeft een aansluiting (aansluitblok X510) voor drie uitgangssignalen: deze kunnen bijvoorbeeld gebruikt worden voor het aansturen van de centrale verwarmings- of koelingsinstallatie, of statusmeldingen aan een gebouwbeheersysteem.

Uitgang 3 wordt standaard gebruikt voor foutmeldingen.

De uitgangen werken onafhankelijk van elkaar.

Meerdere toestellen met één bedieningspaneel.

De uitgangen werken altijd globaal: de signalen zijn steeds gelijk bij alle op het bedieningspaneel aangesloten toestellen.

Waarden

WAARDE	OPTIE	OMSCHRIJVING
0	Geen functie	De uitgang heeft geen functie. (het contact is altijd open)
1	Fout - NO	Zodra er een fout optreedt, wordt het contact gesloten.
51	Fout - NC	Zodra er een fout optreedt, wordt het contact geopend.
2	Vuil filter - NO	Het contact wordt gesloten zodra de maximale levensduur van het filter verstreken is.
52	Vuil filter - NC	Het contact wordt geopend zodra de maximale levensduur van het filter verstreken is.
4	Fout of vuil filter - NO (indien filter aanwezig)	Het contact wordt gesloten zodra zich een storing voordoet of de maximale levensduur van het filter verstreken is.
3	Verwarmingstekort	Het contact wordt gesloten wanneer het toestel de gewenste luchttemperatuur niet kan bereiken.
8	Toestel aan - NO	Het contact wordt gesloten zodra het toestel aangezet wordt.
58	Toestel aan - NC	Het contact wordt geopend zodra het toestel aangezet wordt.
13	Verwarming aan	Het contact wordt gesloten wanneer het toestel verwarming vereist. Gebruik dit om het verwarmingssysteem in- en uit te schakelen via het toestel.

WAARDE	OPTIE	OMSCHRIJVING
14	Koeling aan	Het contact wordt gesloten wanneer het toestel koeling vereist. Gebruik dit om het koelsysteem in- en uit te schakelen via het toestel.
15	Kans op bevriezing	Het contact wordt gesloten wanneer de temperatuur in het toestel lager wordt dan 7 °C.
17	Boostfunctie gebruiken	Het contact wordt gesloten wanneer het verschil tussen de gewenste temperatuur en de ruimtetemperatuur groter is dan de ingestelde waarde voor 33. Boostfunctie.
10	Fout lokaal - NO	Zodra er een fout optreedt in het betreffende toestel, wordt het contact gesloten.
25	Verwarmingsmodus	Het contact is gesloten als het toestel in verwarmingsmodus draait. Het contact blijft gesloten als het toestel uitgeschakeld is.
26	Koelmodus	Het contact is gesloten als het toestel in koelmodus draait. Het contact blijft gesloten als het toestel uitgeschakeld is.
60	Fout lokaal - NC	Zodra er een fout optreedt in het betreffende toestel, wordt het contact geopend.
11	Ventilator actief - NO	Het contact wordt gesloten wanneer de ventilatoren draaien.
61	Ventilator actief - NC	Het contact wordt geopend wanneer de ventilatoren draaien.
19	IR contact gemaakt - NO	Het contact wordt gesloten wanneer de IR-sensor beweging detecteert.
31	Kopie ingang 1	De uitgang volgt het contact op ingang 1
32	Kopie ingang 2	De uitgang volgt het contact op ingang 2
33	Kopie ingang 3	De uitgang volgt het contact op ingang 3

4.7 Onderhoud

Het menu [Onderhoud](#) geeft informatie over het gebruik van het toestel en biedt een aantal functies voor het verhelpen van storingen.

Status

Op het statusscherm staat algemene informatie over de installatie en specifieke informatie per groep en per aangesloten toestel.

Huidige fouten

Geeft een overzicht van actuele fouten. De foutmeldingen kunnen hier ook gewist worden.

Foutengeschiedenis

Geeft een overzicht van de opgetreden fouten.

Capaciteitstest

Gebruik deze functie om de capaciteit van het toestel en uw verwarmingsinstallatie te testen.

Het toestel draait 120 minuten op de hoogste ventilatorsnelheid en met de hoogste verwarmingscapaciteit. U kunt de uitblaastemperatuur en de verwarmingscapaciteit controleren. De uitblaastemperatuur is gelimiteerd tot 50 °C.

Voor toestellen met waterverwarming:

Controleer de toevoer, de terugstroomtemperaturen en de waterstroom als de verwarmingscapaciteit te laag is.

Ventieltest

Gebruik deze functie om de werking van het waterventiel te testen:

1. Stel het openingspercentage van het ventiel in op 0%;
2. Druk op start. De ventilatoren gaan in de hoogste stand draaien;
3. Controleer of de uitgeblazen lucht koud is;



Opmerking:

Het kan enige tijd duren voordat het ventiel het aangepaste openingspercentage bereikt.

4. Herhaal stap 1 en 2 ook voor de percentages 50% en 100%. Controleer hierbij of de uitgeblazen lucht per stap warmer wordt.

nl

Installatie

Met deze installatiegids wordt u door de meest noodzakelijke instellingen geleid.

De installatiegids wordt automatisch gestart bij de eerste opstart van het toestel of na het terugzetten van de fabrieksconfiguratie.

Toestelcode

Voor het invoeren van de toestelcode na vervanging van de besturingsprint in een toestel.

Modbus instellingen

De instellingen voor Modbus kunnen worden aangepast:

- Baudrate
- Communicatie:
 - DATA-bits
 - Pariteit (N = geen, E = even, O = oneven)
 - Stopbits
- Modbus node adres (0 = gebruik code dipswitches van de besturingsprint)

Standaardinstellingen

Herstelt de standaard fabrieksinstellingen van het instellingenmenu. De in het configuratiemenu opgegeven instellingen blijven behouden.

Fabrieksconfiguratie

Herstelt de standaard fabrieksconfiguratie. Alle instellingen gaan hiermee verloren.



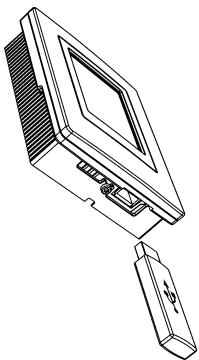
Opmerking:

De installatiegids wordt opnieuw opgestart.

Reset systeem

Het bedieningspaneel zoekt opnieuw verbinding met de aangesloten toestellen. Gebruik deze functie bij het verhelpen van storingen en bij het aansluiten of loskoppelen van toestellen.

4.8 USB



nl

Het bedieningspaneel is voorzien van een USB-aansluiting waarop alleen een USB-flashdrive aangesloten kan worden. Deze wordt gebruikt voor:

- het updaten van de software
- het importeren en exporteren van instellingen
- het exporteren van gebruiksgegevens

Bij het aansluiten van een USB-flashdrive wordt dit menu automatisch geactiveerd. Bij verwijderen van de USB-flashdrive wordt het menu weer verlaten.



Let op:

Verwijder de USB-flashdrive niet tijdens het updaten of im- en exporteren. Dit kan enkele minuten duren.



Waarschuwing:

Het aansluiten van andere elektronica op de USB-aansluiting kan ernstige schade veroorzaken aan het bedieningspaneel of aan de andere elektronica.

Software-update

Biddle werkt continu aan de verbetering van haar producten en raadt u aan de software van het bedieningspaneel bij te werken als er updates beschikbaar zijn. Kijk op www.biddle.info/software of er updates beschikbaar zijn.

- De huidige versie van de software kunt u uitlezen bij [Onderhoud > Status](#).

- Download de nieuwste versie van de software van de website van Biddle.

Zie ook: [7.12 De software bijwerken](#)

Logo uploaden

U kunt een eigen logo of afbeelding gebruiken als achtergrond voor het scherm.

Vereisten voor de afbeelding:

- Windows-bitmap;
- Bestandsnaam: logo.bmp;
- Afmetingen: maximaal 240 x320 pixels;
- Kleurdiepte: 8-bits grijswaarden of 24-bits kleuren.



Opmerking:

Als u een eigen logo upload, vervangt dat het logo van Biddle.

Instellingen exporteren/importeren

Voor het kopiëren van instellingen tussen bedieningspanelen.

Zie ook: [7.12 De instellingen kopiëren](#)

Systeeminformatie exporteren

Exporteer het bestand 'system_info' voor een overzicht van alle aangesloten besturingsprints en bedieningspanelen met bijbehorende softwareversies.

nl

Logboek exporteren...

De functies Logboek exporteren schrijven gegevens over het gebruik van het toestel naar de USB-flashdrive. Deze bestanden kunnen op een computer geanalyseerd worden.

De bestanden bevatten de volgende gegevens:

- log_func: Gegevens over de werking van het toestel.
- log_error: Historisch overzicht van foutmeldingen.
- log_user: historisch overzicht van gebruikersinstellingen.
- log_stat: *niet in gebruik*.
- system_info: Overzicht van aangesloten besturingsprints en bedieningspanelen.



Opmerking:

Het exporteren kan enkele minuten duren. Herhaal wanneer de 100% niet is bereikt.

5 . . Storingen

5.1 Veiligheidsaanwijzingen



Gevaar:

Handelingen in het inwendige van het toestel mogen alleen uitgevoerd worden door hiervoor technisch gekwalificeerd personeel.



Waarschuwing:

Vóór u begint: lees de veiligheidsaanwijzingen.

Zie ook:

1.5.2 "Veiligheid bij installatie, onderhoud en service", pagina 12

5.2 Eenvoudige problemen verhelpen

Als u een storing vermoedt, probeer dan eerst het probleem te verhelpen aan de hand van onderstaande tabel. Hiervoor hoeft u niet deskundig te zijn.

Als dit geen oplossing biedt, is er mogelijk een defect; waarschuw dan de installateur.

Sommige problemen kunnen eenvoudig worden verholpen door het systeem een keer te resetten. (zie [5.3 Storingmeldingen op het bedieningspaneel](#) Systeem resetten)

PROBLEEM	WAARSCHIJNLIJKE OORZAAK	WAT TE DOEN
Het toestel werkt niet.	Het toestel is niet ingeschakeld	Schakel het toestel in
	Het toestel heeft geen voedingsspanning.	Controleer de netvoeding: <ul style="list-style-type: none">• werkschakelaar,
	Het toestel is uitgeschakeld door externe regelcomponenten	Controleer externe regelcomponenten indien aanwezig:

PROBLEEM	WAARSCHIJNLIJKE OORZAAK	WAT TE DOEN
Het toestel blaast weinig lucht uit.	Het toestel staat in een te lage sterkte.	Schakel het toestel in een hogere sterkte.
	De nozzles werken niet optimaal.	Controleer de nozzles: <ul style="list-style-type: none"> • Zijn de openingen vrij van obstakels? • Hangt het toestel op de juiste hoogte? • Zijn de nozzles onder de juiste hoek ingesteld?
<i>Alleen bij modellen met verwarming:</i> Het toestel verwarmt niet of onvoldoende.	Het toestel staat in een te lage stand.	Schakel het toestel in een hogere stand.
	De maximale uitblaastemperatuur is begrensd.	Controleer de waarde bij 46. Maximale uitblaastemperatuur
	<i>Alleen bij modellen met waterverwarming:</i> De CV-installatie werkt niet goed.	Controleer de CV-installatie. <ul style="list-style-type: none"> • Controleer de aansluitingen. • Controleer de werking. • Controleer de capaciteit.
Bij toestellen met automatische regeling en b-touch bedieningspaneel:		
Het display van het bedieningspaneel is zwart.	De bedieningseenheid heeft geen voedingsspanning.	Controleer de netvoeding: <ul style="list-style-type: none"> • stekker in het stopcontact, • werkschakelaar,
Het display is aan maar reageert niet op aanraken.	<i>Als het -symbool in het display staat:</i> Het display is vergrendeld.	Raak het scherm gedurende 5 seconden aan om te ontgrendelen.
Het display flakkert	De netspanning is te laag of niet constant	Verlaag de helderheid van het display tot een niveau waarop het flikkeren niet meer optreedt via menu > Voorkeuren > Helderheid scherm .
Het toestel blaast koude lucht uit .	De verwarming is handmatig uitgeschakeld.	Schakel de verwarming in via menu > Verwarming aan .
	<i>Bij toestellen die kunnen koelen:</i> Het toestel staat in de koelstand.	Dit is geen storing
	De ruimtetemperatuur is bereikt. Het toestel ventileert onverwarmd.	Dit is geen storing.
	De verwarming is uitgeschakeld door een signaal op de ingang van het toestel.	Dit is geen storing. Als dit als hinderlijk wordt ervaren kan de functie van de ingang gewijzigd worden via 60. Functie van ingangen .

PROBLEEM	WAARSCHIJNLIJKE OORZAAK	WAT TE DOEN
Het toestel blaast harder dan verwacht	Bij een groot verschil tussen de ingestelde en de werkelijke temperatuur kan een toestel tijdelijke in een hogere stand draaien om sneller de ingestelde temperatuur te bereiken.	Dit is geen storing. Indien dit als hinderlijk wordt ervaren kan functie 33. Boostfunctie uitgeschakeld worden of ingesteld worden op een ander temperatuurverschil of een andere verhoging van de ventilatorstand.
	De nozzles werken niet optimaal.	Controleer de nozzles: <ul style="list-style-type: none"> • Hangt het toestel op de juiste hoogte? • Zijn de nozzles onder de juiste hoek ingesteld?

5.3 Storingmeldingen op het bedieningspaneel

5.3.1 Storingen uitlezen

Actuele storingen

Actuele storingen worden in het Home-scherm getoond. Als er een storing vanzelf is opgelost, wordt een melding weergegeven.

Bij aanraken van de storingmelding verschijnt het scherm met de uitleg en de te ondernemen acties. Pas als de storing is verholpen verdwijnt de melding uit het Homescherm.

Er kunnen meerdere storingen tegelijkertijd optreden. U kunt een lijst van actuele storingscodes uitlezen via [menu > Onderhoud > Huidige fouten](#).

Niet meer actuele storingen

Als er een storing vanzelf is opgelost, wordt een melding weergegeven. Raak deze melding aan om de foutengeschiedenis weer te geven en de laatste vijf storingen en hun tijdstippen uitlezen. Via [menu > Onderhoud > Foutengeschiedenis](#) kunt u deze lijst ook uitlezen.

Deze melding verdwijnt bij aanraken ervan of na het opnieuw inschakelen van het toestel.



5.3.2 Storingen wissen

De meeste storingsmeldingen verdwijnen vanzelf zodra het probleem is opgelost. Bepaalde storingen moeten echter verholpen worden door de storingsmelding te wissen via [menu > Onderhoud > Huidige fouten](#).

5.3.3 Systeem resetten

Sommige storingen kunnen worden verholpen door het systeem te resetten via [menu > Onderhoud > Reset systeem](#): het paneel zoekt dan opnieuw naar aangesloten toestellen.

Alle instellingen blijven hierbij behouden.

5.4 Storingen met melding verhelpen

Bij modellen met b-touch bedieningspaneel: Probeer storingen die gepaard gaan met een storingsmelding te verhelpen aan de hand van de storingstabel. Hiervoor is technische deskundigheid noodzakelijk.

CODE	WAARSCHIJNLIJKE OORZAAK	WAT TE DOEN
EI	<p>Het bedieningspaneel heeft geen communicatie met één of meerdere aangesloten toestellen.</p> <p>Deze storing kan optreden:</p> <ul style="list-style-type: none"> als een aangesloten toestel is verwijderd of vervangen, door een korte storing in de voeding van een aangesloten toestel, door onjuiste bekabeling, door een defect. 	<ol style="list-style-type: none"> Controleer of alle aangesloten toestellen zijn voorzien van netvoeding. Controleer of de afsluitplug op aansluiting X535 van het laatste aangesloten toestel aanwezig is. Controleer de besturingskabels: <ul style="list-style-type: none"> zijn ze juist aangesloten en breukvrij? zijn ze gestrekt gelegd of bifilair opgerold? zijn ze afgeschermd van magnetische velden? Controleer de zekeringen. Controleer de bedrading tussen het bedieningspaneel en aansluitingen X530 en X535 en X60 in het toestel. Reset het systeem als de storingsmelding niet automatisch verdwijnt.

CODE	WAARSCHIJNLIJKE OORZAAK	WAT TE DOEN
E2	Er zijn toestellen aangesloten met een niet toegestane of onbekende toestelcode, of een niet toegestane combinatie van toesteltypes.	Controleer en vergelijk de toesteltypes op het typeplaatje. De toestellen moeten eenzelfde batterijtype hebben en bij voorkeur dezelfde capaciteit.
	De software van het bedieningspaneel is verouderd.	Controleer het versienummer van de software via menu > Onderhoud > Status .
	Het bedieningspaneel heeft wel spanning, maar geen communicatie met enig toestel.	<ol style="list-style-type: none"> Controleer de besturingskabels: <ul style="list-style-type: none"> zijn ze goed aangesloten en breukvrij? zijn ze gestrekt gelegd of bifilair opgerold? zijn ze afgeschermd van magnetische velden?
E6	<p><i>Bij modellen met waterverwarming:</i></p> <p>Er is vorstgevaar door een te lage uitblaastemperatuur. De vorstbeveiliging is in werking.</p> <p>Door bevriezing kan schade aan de warmtewisselaar ontstaan.</p>	<ol style="list-style-type: none"> Wis de storingsmelding. Zorg ervoor dat de temperatuur in de ruimte hoger wordt dan 8 °C. Volg de instructies bij storingscode F3 <p>U kunt deze storing voorkomen, door bij vorstgevaar de CV-installatie door het toestel in te laten schakelen (Functie 6 I. Functie van uitgangen op Verwarming aan).</p>
E7	Ventilatorfout.	<ol style="list-style-type: none"> Wis de storingsmelding. Controleer de ventilatoren. Als één of meerdere ventilatoren niet werken, controleer dan: <ul style="list-style-type: none"> de bedrading op de ventilator; de aansluitingen op de besturingsprint (X344); de zekering van de transformator; de transformator zelf. <p>Als deze goed zijn: vervang de ventilator.</p>
	<p><i>Bij modellen met koeling:</i></p> <p>Teveel condenswater of een storing in de condenspomp: de ventilator wordt uitgeschakeld. De ventilator wordt vanzelf weer ingeschakeld als het waterniveau in de condenspomp gedaald is.</p>	<ol style="list-style-type: none"> Wis de storingsmelding. Controleer op extreme condensvorming door hoge luchtvochtigheid. Als Controleer de vlotter en afvoerbuis van de condenspomp Controleer aansluitingen en bedrading van de condenspomp. Vervang condenspomp

CODE	WAARSCHIJNLIJKE OORZAAK	WAT TE DOEN
F2	<p><i>Bij modellen met waterverwarming:</i> Er is te veel verwarming. Deze storing kan optreden als het regelventiel niet goed werkt.</p>	<ol style="list-style-type: none"> Schakel het toestel uit met het bedieningspaneel, wacht één minuut en schakel het weer in. Controleer of de aansluitingen van de aanvoer- en retourleiding niet onderling verwisseld zijn. Controleer de bedrading en connectors van de ventielaandrijving (X67/X370) en de uitblaastemperatuursensor (X350). Neem de aandrijving van het ventiel en controleer de binnenzijde op mechanische werking en gebreken.
F3	<p><i>Bij modellen met waterverwarming:</i> De CV-installatie wordt later ingeschakeld dan het toestel.</p>	<p>U kunt:</p> <ul style="list-style-type: none"> de CV-installatie eerder inschakelen; de CV-installatie door het toestel laten inschakelen: Stel functie 6 I. Functie van uitgangen in op Verwarming aan en verbind de betreffende uitgang met de CV-installatie. deze foutmelding uitschakelen: Stel functie 2 I. User interface opties > Foutweergave in op Uitschakelen
	<p><i>Bij modellen met waterverwarming:</i> Er is te weinig verwarming. Deze storing kan optreden:</p> <ul style="list-style-type: none"> als er onvoldoende warm water wordt aangevoerd; als het regelventiel niet goed werkt. 	<ol style="list-style-type: none"> Controleer de CV-installatie: <ul style="list-style-type: none"> is deze ingeschakeld? is deze in staat om voldoende warm water aan te voeren? Controleer of de batterij slechts gedeeltelijk warm wordt: in dat geval moet hij ontlicht worden. Controleer de bedrading en connectors van de ventielaandrijving (X67/X370) en de aanzuigtemperatuursensor (X360). Neem de aandrijving van het ventiel en controleer de binnenzijde op mechanische werking en gebreken.
	<p><i>Bij alle modellen:</i> Als de ventilatoren niet draaien:</p>	<ol style="list-style-type: none"> Controleer of de ventilatoren draaien. Als één of meer ventilatoren niet draaien, controleer dan: <ul style="list-style-type: none"> de bedrading van de ventilatoren; de aansluitingen op de print (connectoren X60); de zekering van de transformator; de transformator zelf.
F5	De temperatuursensor in de uitblaas van het toestel werkt niet.	<ol style="list-style-type: none"> Controleer de bedrading en de aansluiting van de sensor (connector X350). Vervang de sensor.

CODE	WAARSCHIJNLIJKE OORZAAK	WAT TE DOEN
F6	De temperatuursensor in de aanzuig van het toestel werkt niet.	<ol style="list-style-type: none"> 1. Controleer de bedrading en de aansluiting van de sensor (connector X360). 2. Vervang de sensor.
F13	<i>Bij modellen met ventilatie:</i> De temperatuursensor in de aanzuig voor ventilatielucht werkt niet.	<ol style="list-style-type: none"> 1. Controleer de bedrading en de aansluiting van de sensor (connector X354). 2. Vervang de sensor.
F14	De ruimtesensor werkt niet. De binnentemperatuur wordt nu gebaseerd op de temperatuursensor in de aanzuig van het toestel. (gecorrigeerd met een geschat temperatuurverschil tussen de hoogte van de ruimtesensor en de installatiehoogte van het toestel)	<ol style="list-style-type: none"> 1. Controleer de bedrading en de aansluiting van de sensor (connector X540). 2. Vervang de sensor.

5.5 Storingen zonder melding verhelpen

Indien u een storing vermoedt, zonder dat er een foutmelding optreedt:

1. Ga aan de hand van de voorgaande paragrafen na, of het probleem op eenvoudige wijze verholpen kan worden.
2. Probeer het probleem op te lossen aan de hand van onderstaande tabel. Hiervoor is technische deskundigheid noodzakelijk.

PROBLEEM	WAARSCHIJNLIJKE OORZAAK	WAT TE DOEN
Het bedieningspaneel werkt normaal, maar het toestel reageert niet.	Het toestel wordt bestuurd door een signaal van een externe regeling.	<ol style="list-style-type: none"> 1. Controleer de functies 60. Functie van ingangen en Afvalvertraging ingang I in het menu Configuratie.
	Bij een klein temperatuurverschil tussen binnen en buiten kunnen de ventilatoren uitgeschakeld zijn.	Dit is geen storing. Indien dit als hinderlijk wordt ervaren kan de waarde van functie 42. Temperatuur ventilator uit worden.
Het display flinkt	De lengte van de besturingskabel tussen bedieningspaneel en het eerste toestel is te groot	Verwijder overtollige lengte kabel

PROBLEEM	WAARSCHIJNLIJKE OORZAAK	WAT TE DOEN
Het toestel werkt niet, het display is zwart en reageert niet op aanraken.	Het toestel krijgt geen spanning.	Controleer de netvoeding: <ul style="list-style-type: none"> • werkschakelaar, • aanwezigheid van spanning. • aansluitingen en bedrading van de voeding.
	De verbinding tussen het bedieningspaneel en de besturingsprint is niet goed.	<ol style="list-style-type: none"> 1. Controleer de besturingskabel. 2. Controleer de bedrading tussen de connectorplaat en de besturingsprint (connectors X530 en X60).
	De besturingsprint werkt niet: de LED's op de print branden niet.	<ol style="list-style-type: none"> 1. Controleer zekering F141. 2. Controleer de voedingskabel (connector X01). 3. Vervang de besturingsprint.
	Het bedieningspaneel is defect.	Controleer het bedieningspaneel, door het met een andere kabel op een ander toestel aan te sluiten. Vervang het bedieningspaneel als het niet werkt.
Eén ventilator werkt niet.	De ventilator krijgt geen spanning of is defect.	<ol style="list-style-type: none"> 1. Controleer de bedrading van de ventilator. 2. Controleer de zekering van de transformator. 3. Vervang de ventilator.
De ventilatoren werken niet in een bepaalde stand.	De aansluiting is niet goed op de betreffende aftakking.	<ol style="list-style-type: none"> 1. Controleer de aansluitingen op de transformator. 2. Controleer connector X60.
De aardlekautomaat (indien aanwezig) schakelt het toestel uit.	De aanwezige aardlekautomaat vol- doet niet.	Zorg ervoor dat een aardlekauto- maat type B aanwezig is, bij voor- keur 300 mA.
Bij toestellen die kunnen koelen:		
Er druipt water uit het toestel.	Er is een defect in de condenspomp.	<ol style="list-style-type: none"> 1. Schakel gehele systeem direct uit. 2. Reinig of vervang de condenspomp.
De condenspomp werkt continu.	De condensafvoerslang is verstopt of afgeklemd.	Controleer de condensafvoerslang.
	De terugslagklep van de condenspomp is vuil.	Controleer en reinig de terugslagklep van de condenspomp.
De condenspomp werkt abnormaal (snel aan/uit)	De terugslagklep van de condenspomp is beschadigd.	Controleer de terugslagklep van de condenspomp.

6 . . Onderhoud

6.1 Inleiding

Dit hoofdstuk bevat de onderhoudshandelingen die de gebruiker zelf kan verrichten. Onderhoudshandelingen en reparaties die door een installateur gedaan moeten worden, zijn beschreven in het hoofdstuk [7 Service](#).

6.2 Veiligheidsaanwijzingen

Voordat u het toestel opent: volg de aanwijzingen in paragraaf [1.5.2 Veiligheid bij installatie, onderhoud en service](#).

6.3 Het toestel reinigen

U kunt de buitenkant van het toestel schoonmaken met een vochtige doek en een huishoudschoonmaakmiddel. Gebruik geen oplosmiddelen.



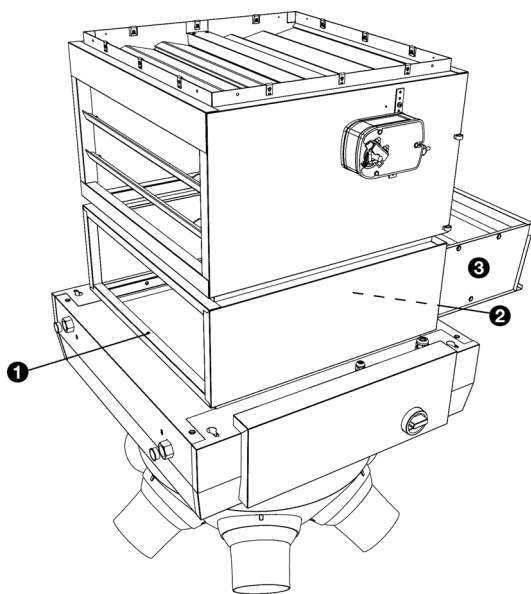
Let op:

Zorg ervoor dat er geen water in het toestel loopt.

6.4 Het filter vervangen of reinigen

Als accessoire is een filtermodule verkrijgbaar. Deze wordt bovenop het toestel gemonteerd.

Deze module bevat een lade waarin het filtermateriaal zit. Standaard bevat de filterlade een klasse G2 filtermateriaal. U kunt het filtermateriaal reinigen met bijvoorbeeld een stofzuiger. Na enkele keren reinigen moet u het vervangen. Een nieuw filter kunt u bestellen bij Biddle.



1. Draai de schroeven ❶ en ❷ los (❷ is niet zichtbaar in de figuur, maar zit net als ❶ halverwege de zijkant).
2. Verwijder de lade 3 uit het toestel.
3. Reinig of vervang het filtermateriaal.

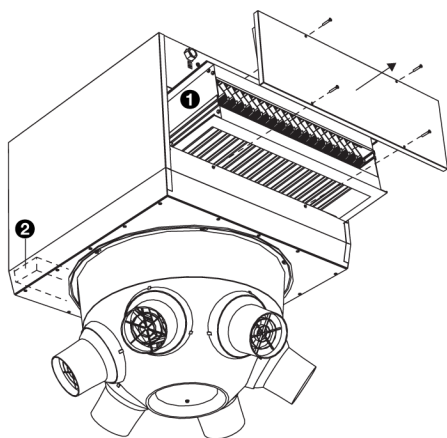
**Let op:**

Bij het vervangen van het filtermateriaal moet u ervoor zorgen dat u het materiaal met de juiste kant naar boven plaatst.

4. Plaats de lade terug in het toestel.
5. Draai de schroeven weer vast.

6.5 De druppelvanger en condensopvangbak reinigen

Alleen voor toestellen gebruikt voor koeling (type C6 en HC6)



1. Schakel het toestel uit met het bedieningspaneel.
2. Zet de werkschakelaar op 0.
3. Neem de druppelvanger ❶ uit.
4. Reinig de druppelvanger.
5. Reinig de condensopvangbak ❷.

**Opmerking:**

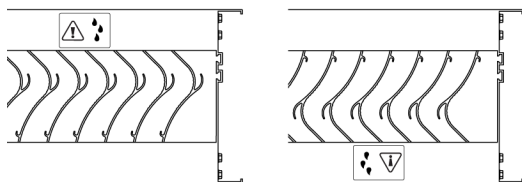
Verwijder eventueel het plaatje aan de andere zijde van het toestel om de opvangbak te bereiken.

6. Plaats de druppelvanger terug.

**Let op:**

Plaats de lamellen in de juiste richting terug.

7. Zet de werkschakelaar op I.
8. Schakel het toestel in met het bedieningspaneel.



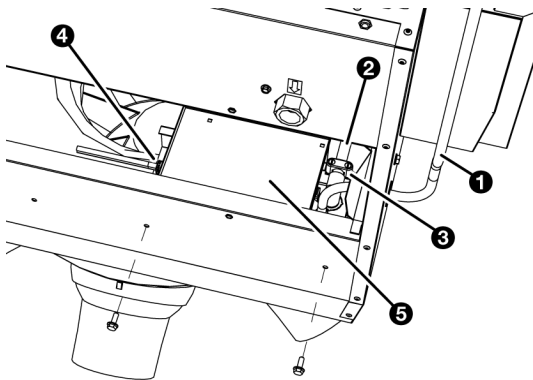
6.6 De condenspomp reinigen

Accessoire, alleen voor toestellen gebruikt voor koeling.



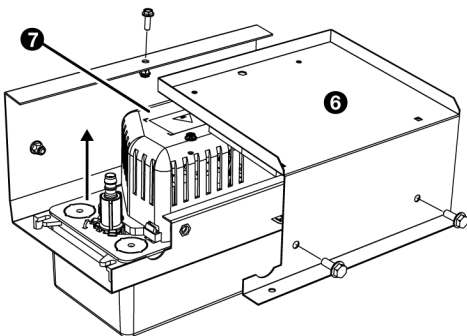
Let op:

De binnenzijde van de pomp moet regelmatig gereinigd worden.



1. Schakel het toestel uit met het bedieningspaneel.
2. Zet de werkschakelaar op 0.
3. Verwijder de druppelvanger zoals beschreven in [6.5 De druppelvanger en condensopvangbak reinigen](#).
4. Neem de condensafvoerslang ① los.
5. Neem de condensaanvoerbus ② los door klem ③ los te draaien.
6. Neem de voedingskabel ④ los van de condenspomp.
7. Neem de beugel ④ met de condenspomp uit het toestel.

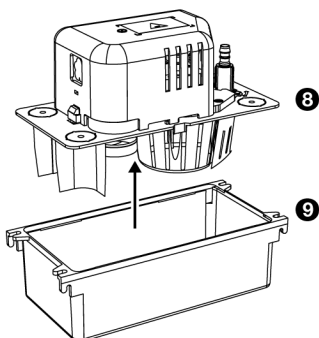
nl



Let op:

Er kan nog water in het reservoir van de condenspomp zitten.

8. Verwijder beugel ⑥.
9. Neem de condenspomp 7 uit de beugel.



10. Neem het deksel ⑧ los van het reservoir ⑨.
11. Reinig het reservoir met een mild schoonmaakmiddel (zoals water met 5% bleek).



Gevaar:

Zorg ervoor dat er geen water in het motorhuis komt.

12. Controleer of de vlotter schoon is en vrij kan bewegen.
13. Reinig de condensaanvoerbus.
14. Plaats alles terug.
15. Zet de werkschakelaar op 1.
16. Schakel het toestel in met het bedieningspaneel.

17. Plaats alles terug.
18. Zet de werkschakelaar op I.
19. Schakel het toestel in met het bedieningspaneel.

7 . . Service

7.1 Veiligheidsaanwijzingen



Waarschuwing:

Servicewerkzaamheden mogen alleen worden uitgevoerd door hiervoor technisch gekwalificeerd personeel.



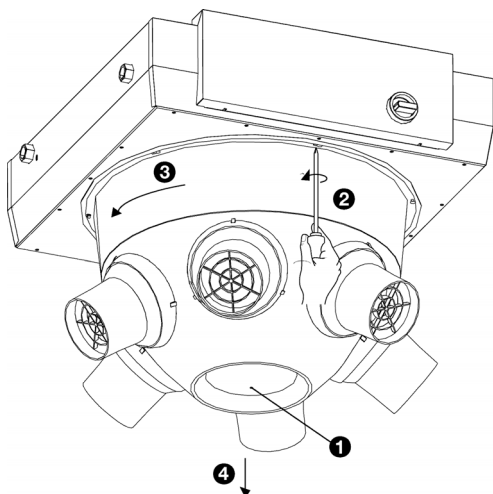
Waarschuwing:

Vóór u begint: lees de veiligheidsaanwijzingen.

Zie ook:

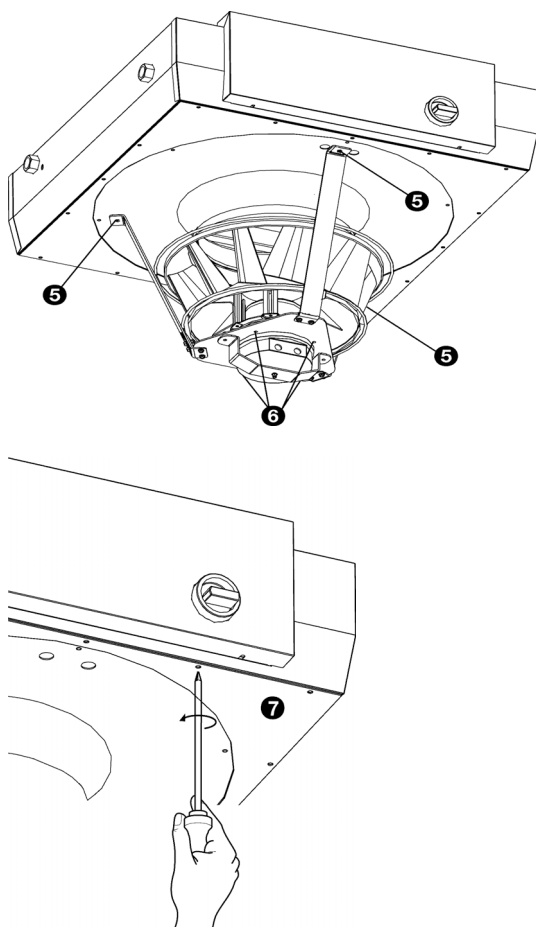
1.5.2 "Veiligheid bij installatie, onderhoud en service", pagina 12

7.2 De ventilator vervangen



1. Schakel het toestel uit met de bedieningseenheid.
2. Zet de werkschakelaar op 0.
3. Neem de voedingskabel van de ventilator los van de werkschakelaar.
4. Draai de schroef ❶ in de bodem van de kegel los en neem de schroef weg.
5. Draai de zes schroeven van de kegel iets los ❷, draai de kegel zodat de schroeven door het ruime deel van het sleutelgat vallen ❸ en neem de kegel weg ❹.

nl



6. De ventilator is via een frame (drie beugels en een 'ventilatorstoel') verbonden aan de kast. Draai de drie bouten 5 los die dit frame met de kast verbinden.



Let op:

De ventilator is zwaar, en zal vallen als u deze bouten losmaakt. Houd de ventilator stevig vast.

7. De ventilator is met vier bouten 6 verbonden aan het frame. Draai de bouten los.
8. De onderplaat is aan de kast verbonden met 16 (NOZ₂ 25) of 20 (NOZ₂ 50) schroeven. Draai deze schroeven los 7 en neem de onderplaat weg.
9. Monteer het geheel in omgekeerde volgorde van demontage. Verleng zo nodig de voedingskabel.

nl

7.3 De condenspomp vervangen

Accessoire, alleen voor toestellen gebruikt voor koeling.

1. Neem de condenspomp uit het toestel zoals beschreven in [6.6 De condenspomp reinigen](#).
2. Vervang de condenspomp.
3. Plaats alles terug.

7.4 Elektronica-module

Alleen bij toestellen met automatische CHIPS-regeling

Het toestel bevat één elektronica-module. Hierop bevinden zich afhankelijk van de uitvoering onder meer:

- de transformator;
- de besturingsprint;
- de connectorplaat;

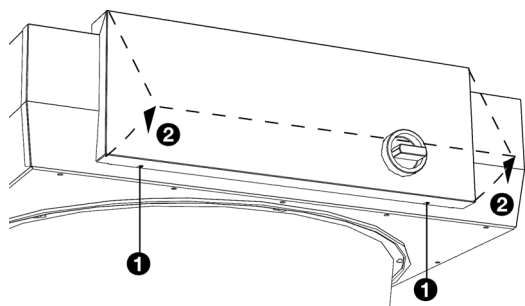
- de zekeringen.
- de filters
- de reactor

7.5 De besturingsprint uitnemen

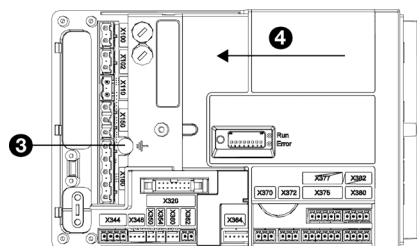
1. Schakel het toestel uit met het bedieningspaneel of het gebouwbeheersysteem.



Waarschuwing:
Sluit de netvoeding af.



2. Open de behuizing van de elektronica: draai de schroeven ❶ onderin de behuizing los, kantel het deksel ❷ en til het deksel van het toestel.
3. Neem alle met het toestel verbonden connectors en aarde-verbindingen los van de besturingsprint.



4. Verwijder de schroef ❸.
5. Schuif de besturingsprint los ❹ en til hem uit het toestel.

7.6 De besturingsprint aansluiten



Waarschuwing:
Verzekert u ervan dat de netvoeding is uitgeschakeld

1. Schuif de besturingsprint op zijn plek en schroef hem vast.
2. Sluit alle connectors en aarde-verbindingen weer aan op de besturingsprint.
3. Schakel het toestel in en controleer de werking.

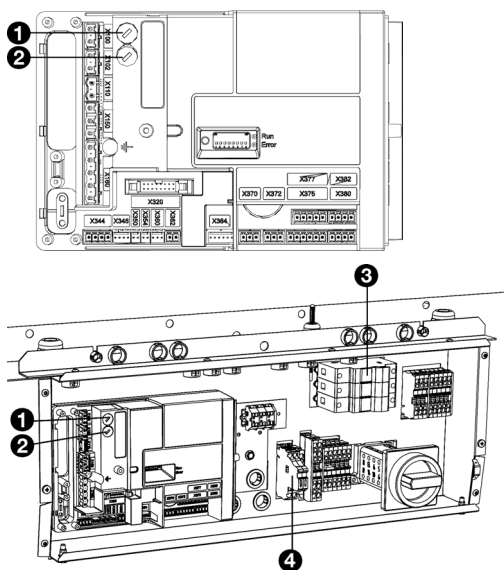


Opmerking:
Bij een nieuwe besturingsprint kan een EI storing doordat de oude print niet meer wordt gevonden. Los dit op door het systeem te herconfigureren via [menu > Onderhoud > Reset systeem](#)

**Opmerking:**

Als wordt gevraagd om een nieuw masttoestel aan te wijzen, kies dan bij voorkeur een toestel waarvan de besturingsprint niet is vervangen. De settings blijven in dat geval behouden.

7.7 Zekeringen

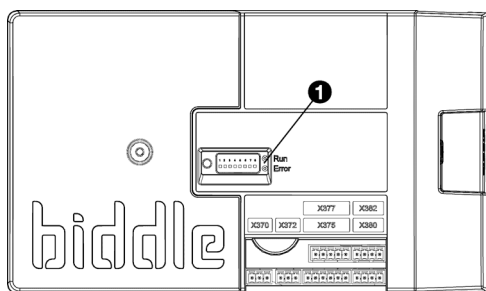


De besturingsprint van het toestel is voorzien van de volgende zekeringen:

- zekering F140 ❶ van de transformator.
- zekering F141 ❷ van de besturingsprint.
 - voor de NOZ₂ 25 zijn dit 2 zekeringen.
 - voor de NOZ₂ 50 zijn dit 3 zekeringen.

De waarden zijn bij de zekeringen aangegeven.

7.8 Leds



De ledlampjes ❶ op de besturingsprint geven het volgende aan:

- *groen continu*: De besturingsprint heeft voeding.
- *groen knipperend*: De toestelcode kan worden ingevoerd.
- *rood continu*: Er is een lokale storing.

**Opmerking:**

Dit hoeft niet altijd te resulteren in een storingsmelding op het bedieningspaneel.

7.9 De toestelcode instellen

De toestelcode moet worden ingesteld na vervanging van de besturingsprint in het toestel. De toestelcode is afhankelijk van het type toestel en is aangegeven op het typeplaatje.

Voor het instellen van de toestelcode zijn twee methodes:

- direct via het bedieningspaneel als er één toestel is aangesloten;
- via de besturingsprint en het bedieningspaneel als er meerdere toestellen aangesloten zijn.



Waarschuwing:

Het invoeren van een onjuiste code leidt tot een slechte werking van het toestel.

7.9.1 De toestelcode instellen via het bedieningspaneel



Let op:

Het instellen van de toestelcode volgens deze methode werkt alleen als er één toestel is aangesloten op het bedieningspaneel. Sluit zo nodig het bedieningspaneel apart aan op het betreffende toestel.

1. Selecteer [menu](#) > [Onderhoud](#) > [Toestelcode](#).
2. Voer de toestelcode in op het bedieningspaneel en druk op [ok](#).

Het bedieningspaneel zal opnieuw naar het toestel zoeken.

7.9.2 De toestelcode instellen via de besturingsprint en het bedieningspaneel

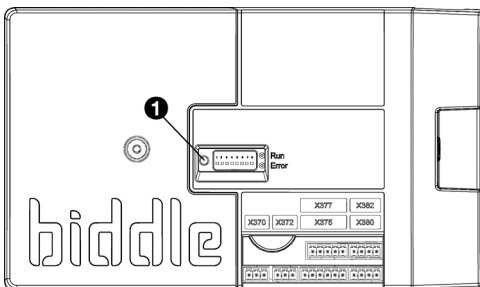
1. Schakel de netvoeding in (steek de stekker in de wandcontactdoos of zet de werkschakelaar om).



Waarschuwing:

Raak geen spanningvoerende delen aan.

2. Druk de microswitch ❶ op de besturingsprint in.
De LED naast de microswitch gaat knipperen.
Het bedieningspaneel geeft acht cijfers weer: deze vormen de toestelcode.
3. Voer de toestelcode in op het bedieningspaneel en druk op [ok](#).
4. Druk microswitch in.
De LED naast de microswitch knippert niet meer.
De toestelcode is nu ingesteld.
5. Reset het bedieningspaneel.



7.10 De PIN-code resetten

De PIN-code van het bedieningspaneel kan gereset worden met behulp van een USB-flash drive:

1. Sluit een USB-flash drive aan op het bedieningspaneel.

Het USB-menu wordt geactiveerd

2. Druk 15 seconden op .



Opmerking:

Het scherm laat geen verandering zien.

De PIN-code is nu gereset naar de standaardpincode: 0000

3. Verlaat het USB-menu door de USB-flash drive te verwijderen.

7.11 De instellingen kopiëren

De instellingen van het toestel kunnen worden gekopieerd naar een ander toestel.

7.11.1 Wat u nodig hebt

Controleer voordat u de instelling gaat kopiëren of u beschikt over:

- Een lege USB-flashdrive. De USB-flashdrive moet zijn geformatteerd voor FAT of DOS. Gebruik geen USB harde schijf voor de software-update.

7.11.2 Stap 1: De instellingen kopiëren van het juist ingestelde toestel

1. Controleer of de te kopiëren instellingen op het oorspronkelijke b-touch bedieningspaneel allemaal juist staan ingesteld.
2. Sluit de USB-flashdrive aan op de USB-poort van het b-touch bedieningspaneel.



Opmerking:

Als de USB-flashdrive niet wordt gedetecteerd, koppelt u deze los en sluit u deze weer aan.

Het bedieningspaneel detecteert de USB-flashdrive en vertoont het USB-menu

3. Selecteer [Exporteer instellingen](#)

Het voortgangpercentage wordt getoond.

4. Als dit voltooid is, koppelt u de USB-flashdrive los van het bedieningspaneel.

7.11.3 Stap 2: De instellingen kopiëren naar een ander toestel

1. Sluit de USB-flashdrive (met de te kopiëren instellingen) aan op de USB-aansluiting op het andere bedieningspaneel.

2. Houdt de functie [Importeer instellingen](#) ingedrukt totdat de voortgang van het proces wordt getoond.

De instellingen worden nu geïmporteerd.



Opmerking:

Onder het voortgangpercentage is de naam van het te importeren bestand zichtbaar: 'settings_export.txt'

3. Als dit voltooid is, koppelt u de USB-flashdrive los van het bedieningspaneel.

4. Herhaal stappen 1 t/m 3 voor elk bedieningspaneel waarop u dezelfde instellingen wilt toepassen.

7.12 De software bijwerken

Biddle werkt continu aan de verbetering van haar producten en raadt u aan de software van het bedieningspaneel en van de besturingsprint bij te werken als er updates beschikbaar zijn. Raadpleeg de Biddle website voor de beschikbaarheid.

7.12.1 Wat u nodig hebt.

Controleer voordat u de software van het bedieningspaneel gaat bijwerken of u beschikt over het volgende:

- Een lege USB-flashdrive. De USB-flashdrive moet zijn geformatteerd voor FAT of DOS. Gebruik geen USB harde schijf voor de software-update.
- Een PC met internettoegang.

7.12.2 Stap 1: De huidige softwareversie controleren

Voordat u de software van het bedieningspaneel of de besturingsprint bijwerkt, moet u de huidige softwareversie

controleren. Als de softwareversie dezelfde is als die van het meest recente updatebestand op de Biddle website, hoeft u de software niet bij te werken.

1. Druk op **menu** in het Home-scherm.
2. Selecteer **Onderhoud**. De versie van de huidige software wordt weergegeven in het statusoverzicht.

7.12.3 Stap 2: De meest recente software downloaden

1. Sluit de USB-flashdrive aan op een USB-poort op uw PC.
2. Ga op uw PC naar de Biddle website en kijk onder Downloads.
3. Zoek uw product en de beschikbare software voor uw toestel.
4. Als de softwareversie recenter is dan de versie op uw bedieningspaneel, klikt u op de software-update.
5. Kopieer het gedownloade ZIP-bestand naar de hoofdmap van de USB-flashdrive.
6. Pak het ZIP-bestand uit in de hoofdmap zodat alle bestanden in de hoofdmap staan.
7. Koppel de USB-flashdrive los van de PC.

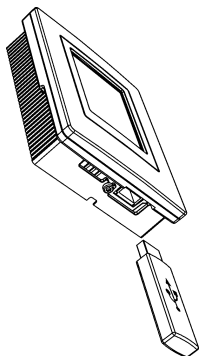
nl

7.12.4 Stap 3: De software bijwerken



Waarschuwing:

Schakel tijdens de software-update het toestel niet uit en koppel de USB-flashdrive niet los. Koppel de USB-flashdrive ook niet los van het bedieningspaneel als er tijdens de update een stroomstoring optreedt. De update wordt hervat zodra de stroomstoring voorbij is. Als zich tijdens de update een fout voordoet, start u de procedure opnieuw. Als de fout zich blijft voordoen, neemt u contact op met Biddle.



1. Sluit de USB-flashdrive (met de software-update) aan op de USB-aansluiting op het bedieningspaneel.



Opmerking:

Als de USB-flashdrive niet wordt gedetecteerd, koppelt u deze los en sluit u deze weer aan.

Het bedieningspaneel detecteert de USB-flashdrive en vertoont het USB-menu

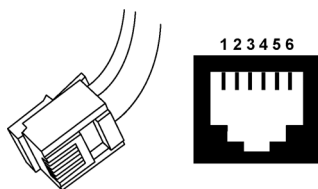
2. Selecteer **Software-update** om de software bij te werken.
3. Als dit voltooid is, koppelt u de USB-flashdrive los van het bedieningspaneel.

7.13 Samenstelling van de Biddle-besturingskabel

De besturingskabel voor het regelsysteem is samengesteld als volgt:

- De stekkers zijn modulaire connectors van het type 6P4C.
- De aansluitingen zijn 'recht': aan beide uiteinden van de kabel is de ader op dezelfde pin aangesloten.

Kleurcodering Biddle-kabels



PIN	KLEUR
1	(ongebruikt)
2	zwart
3	rood
4	groen
5	geel
6	(ongebruikt)

8 . . Ontmantelen

Het ontmantelen van de installatie, behandelen van het koelmiddel, olie en andere onderdelen moet gebeuren door een bevoegd monteur in overeenstemming met de relevante lokale en nationale wetgeving.

Op grond van Europese regelgeving moeten gebruikte elektrische/elektronische apparaten worden ingezameld voor verwerking. Door ervoor te zorgen dat dit product op de correcte manier wordt opgeruimd, helpt u potentiële negatieve gevolgen voor het milieu en de gezondheid te voorkomen. Neem voor meer informatie hierover contact op met uw leverancier of met uw overheid.

9 . . Adressen

Indien u opmerkingen of vragen heeft die betrekking hebben op dit product, aarzelt u dan niet contact op te nemen met uw Biddle-vestiging.

nl

Biddle bv

P.O. Box 15
9288 ZG Kootstertille
The Netherlands

T +31 (0)512 33 55 55

E info@biddle.nl

I www.biddle.nl

Biddle Air Systems Ltd.

St. Mary's Road, Nuneaton
Warwickshire CV11 5AU
United Kingdom

T +44 (0)24 7638 4233

E sales@biddle-air.co.uk

I www.biddle-air.com

Biddle France

21 Allée des Vendanges
77183 Croissy Beaubourg
France

T +33 (0)1 64 11 15 55

E contact@biddle.fr

I www.biddle.fr

► N° Vert 0 800 24 33 53

► N° Vert 0 800 BI DD LE

Biddle nv

Battelsesteenweg 455 B
2800 Malines
Belgium

T +32 (0)15 28 76 76

E biddle@biddle.be

I www.biddle.be

Biddle GmbH

Emil-Hoffmann-Straße 55-59
50996 Cologne
Germany

T +49 (0)2236 9690 0

E info@biddle.de

I www.biddle.de

. . . Trefwoorden

A

aanduidingen	4
aanpassingen	10
aansluitspanning	8
aanzuigrooster demonteren	17
accessoires	11
adressen	88
aflevercontrole	14
afwerken	42
alarmsignaal	39

B

BACnet	41
bandbreedte	55
batterijtype	7
baudrate	41
bediening	
b-control	47
b-touch	48
bedieningseenheid installeren	
b-control	32
b-touch	34
bedieningspakket	10
bedrading	41
bedradingsschema	5
besturingskabel	86

C

capaciteit	7
CE-verklaring	10
CHIPS-regeling	6
communicatie parameters	41
condensafvoer	27
condenspomp	27, 76, 79
cv-installatie	22

D

dakkap	
monteren	16
verbinden aan toestel	20
dode band verwarming/koeling	55
druppelvanger	75

E

elektronica-module	79
------------------------------	----

F

filter	
reinigen	74
vervangen	74
filtermodule monteren	18

I

inschakelen	43, 47
installatie	14
b-control	32
b-touch	34
dakkap	16
filtermodule	18
kleppensectie	19
ventilatiekanaal	20
instellingen	63

K

kleppensectie monteren	19
kw-installatie	22

L

leidingen aansluiten	22
--------------------------------	----

M

Modbus	41, 63
------------------	--------

N

netvoeding	29
nozzle-hoek instellen	20

O

onderhoud	74
ontmantelen	87
ophangen	17

P

pariteit	41
pictogrammen	5
PIN-code	83
plaats bepalen	15
problemen	66
productreeks	7

R

regeling	7
regelventiel	24
reinigen	74
ruimtesensor	38

S

service	78
servomotor	32
software bijwerken	84
sterkte	47, 52
stopbits	41
storingen	52, 66
uitlezen	68
wissen	69
symbolen	4

nl

T

toepassingsgrenzen	8
toestelcode	81
Typeaanduiding	7
typeaanduiding	7
typecode	7
typeplaatje	7

U

uitblaasrichting regelen	20
uitblaastemperatuur maximaal	8
uitschakelen	47
USB	64

V

veiligheidsaanwijzingen	
gebruik	11
installatie	12, 14
onderhoud	12, 66, 74
service	12, 78
ventilatiekanaal monteren	20
ventilator	78

ventilator vervangen	78
vermogen	8
voeding aansluiten	29
vorstbeveiliging	26

W

watertraject maximaal	8
waterzijdige regeling	23
werkdruk maximaal	8
werkwijze	14

Z

zekeringen	81
------------------	----

Copyright en Handelsmerken

Alle informatie en tekeningen in deze handleiding zijn eigendom van Biddle en mogen zonder voorafgaande schriftelijke toestemming van Biddle niet worden gebruikt (anders dan voor de bediening van het toestel), gefotokopieerd, verveelvoudigd, vertaald en/of aan derden ter kennis gebracht.

De naam Biddle is een geregistreerd handelsmerk van Biddle bv.

Garantie en aansprakelijkheid

Voor garantie- en aansprakelijkheidsbepalingen wordt verwezen naar de verkoop- en leveringsvoorwaarden.

Biddle sluit te allen tijde gevolgschade uit.

Aansprakelijkheid handleiding

Hoewel grote zorg is besteed aan het waarborgen van correcte en waar nodig, volledige beschrijving van de relevante onderdelen, wijst Biddle alle aansprakelijkheid voor schade als gevolg van onjuistheden en/of onvolkomenheden in deze handleiding van de hand.

Biddle behoudt zich het recht voor de specificaties zoals vermeld in deze handleiding te wijzigen.

Mocht u toch fouten of onduidelijkheden in de handleiding ontdekken, dan vernemen wij dat graag van u. Het helpt ons de documentatie verder te verbeteren.

nl

Voor meer informatie

Indien u opmerkingen of vragen heeft die betrekking hebben op dit product, aarzelt u dan niet contact op te nemen met Biddle. De contactgegevens van uw Biddle-vestiging vindt u in hoofdstuk [9 Adressen](#).

Biddle bv
P.O. Box 15
9288 ZG Kootstertille
The Netherlands
T +31 (0)512 33 55 55
E info@biddle.nl
I www.biddle.nl

Naam en telefoonnummer installateur: